

DEVELON

Mini-pelles

DX20Z-7



Puissance max.	10,3 kW
Poids opérationnel	1995 kg
Capacité du godet	0,05 m ³

LA MEILLEURE SOLUTION POUR LES CHANTIERS EN ESPACE RESTREINT





MINI-PELLE DEVELON DX20Z-7

UNE OFFRE IMPRESSIONNANTE À TOUS POINTS DE VUE

La nouvelle mini-pelle DX20Z-7 bénéficie d'une panoplie d'équipements repensés et de nouvelles technologies qui lui permettent d'offrir une grande souplesse d'utilisation, une productivité et une stabilité supérieures, ainsi qu'un confort de haut niveau.

PRODUCTIVITÉ ET RENDEMENT ÉNERGÉTIQUE ACCRUS POUR PLUS DE BÉNÉFICES

MANIABILITÉ ET PRÉCISION DES COMMANDES

Lors des déplacements, les mouvements combinés du groupe de travail sont plus rapides, plus souples et plus réguliers. L'accès facile aux espaces restreints, que ce soit en entrée ou en sortie, et le fonctionnement simple de la machine rendent la construction de routes, le curage des fossés, la démolition intérieure et extérieure, etc. à la fois rapides et efficaces.

PERFORMANCES

- Une machine puissante et compacte qui s'adapte aux chantiers les plus divers
- Dotée de la grande capacité hydraulique d'un véritable porte-outil
- Moteur Phase V d'une grande fiabilité
- Système hydraulique à 3 pompes indépendantes garantissant des mouvements combinés souples et réguliers
- Flexibilité permettant de répondre aux besoins variés des clients

GRANDE FACILITÉ D'UTILISATION

- Conçue pour faciliter l'entretien
- Feu LED sur l'avant
- Plaques de protection des vérins extérieurs
- Pédales de translation facilitant le travail dans les pentes
- Chenilles en caoutchouc
- Contacteur d'arrêt d'urgence du moteur

FORMAT COMPACT

- Élégance et ergonomie
- Absence de déport arrière
- Fonction de déport du groupe de travail
- Lame de remblayage à largeur variable





SOUPLE ET ADAPTABLE

La puissance du moteur de la mini-pelle DX20Z-7 est exploitée de manière encore plus efficace par le système hydraulique à centre ouvert doté de pompes à débit variable, qui fournit un débit élevé tout en alliant confort, souplesse et précision.

FLEXIBILITÉ

- Des mouvements rapides, alliés à des forces d'arrachement exceptionnelles, assurent une productivité maximale
- Les amortissements de fin de course sur les vérins de flèche et de balancier contribuent à un fonctionnement particulièrement souple et confortable
- Avec son châssis inférieur à voie variable, la DX20Z-7 peut entrer dans les bâtiments et en sortir par les portes standard
- La lame de remblayage et le châssis inférieur se rétractent pour réduire la largeur de la machine et offrent une stabilité inégalée lorsqu'ils sont en position étendue

INGÉNIOSITÉ ET FLEXIBILITÉ

MOTEUR

Le moteur diesel 3 cylindres Phase V offre une force de traction maximale (1,573 t) et une excellente capacité de franchissement des pentes. Sa puissance de 10,3 kW (13,8 Ch) et les deux pompes hydrauliques (17,6 + 13,2 L/min) garantissent des performances sans égales dans cette catégorie.



CONTREPOIDS INTÉGRÉ

Conçu pour améliorer la stabilité de la machine et rendre votre travail plus sûr, plus facile et plus efficace.

ORIENTATION SANS DÉPORT ARRIÈRE

Grâce à l'orientation sans déport arrière, l'opérateur peut utiliser la machine sans craindre de l'endommager ni d'endommager les structures environnantes, même dans les espaces restreints, notamment lorsqu'il travaille au ras des murs. Les angles avant de la tourelle restent parfaitement protégés à l'intérieur du gabarit des chenilles.

GRAND ANGLE DE DÉPORT DE FLÈCHE

Un pivot de flèche et un vérin de déport surdimensionnés garantissent puissance et fiabilité. La flèche peut pivoter à gauche et à droite pour s'adapter à un large éventail d'opérations sur les chantiers.



CHENILLES À VOIE VARIABLE

La stabilité est essentielle pour bien exploiter les forces d'arrachement et les capacités de levage. Pour une stabilité maximale, il suffit d'étendre entièrement le châssis inférieur et d'appuyer au sol la lame de remblayage longue portée. Les caractéristiques suivantes rendent la stabilité de la mini-pelle Develon DX20Z-7 particulièrement compétitive par rapport à celle de toutes les autres machines sans déport arrière du marché :

1. Châssis inférieur à voie variable :

Lorsqu'il est entièrement rétracté (largeur minimale de 950 mm), le châssis inférieur permet à la pelle de passer dans les espaces les plus étroits. Lorsque le châssis inférieur est totalement étendu (largeur de 1360 mm), la pelle dispose d'une stabilité optimale, particulièrement appréciable pour travailler latéralement.

La stabilité et la sécurité des opérations sont garanties, tout en gardant la facilité de transport.

2. Lame à largeur variable : si elle facilite grandement les opérations de ramassage, la lame de remblayage améliore également de manière significative la stabilité avant, ce qui permet à l'opérateur d'exploiter pleinement les forces d'arrachement de la machine.



ANGLE D'APPROCHE DE LA LAME ACCRU

La lame de remblayage monobloc soudée est conçue pour les applications les plus exigeantes. Le contrôle automatique du flottement de la lame rend les opérations de nivelage plus rapides et plus faciles. Les côtés de la lame peuvent être rétractés ou étendus pour l'adapter aux conditions de travail. L'angle d'approche maximal de 33° facilite le chargement sur une remorque.

RAPIDITÉ ET EFFICACITÉ

La distance entre la lame et le godet est minimale, ce qui facilite le ramassage de la terre contre la lame.



UN ENVIRONNEMENT DE TRAVAIL SÛR ET CONFORTABLE

FEU LED SUR LA FLÈCHE

Un feu LED haute luminosité est monté de série sur la flèche, pour garantir des conditions de travail sûres et bien éclairées de nuit et dans les espaces intérieurs mal éclairés.



PROTECTION DES VÉRINS

Des dispositifs de protection ont été installés sur les vérins du groupe de travail et le vérin de la lame de remblayage afin d'éviter tout dommage causé par des objets extérieurs.

CONTACTEUR D'ARRÊT D'URGENCE

En cas d'urgence, ce contacteur coupe l'alimentation en carburant du moteur pour assurer la sécurité de l'opérateur.



CANOPY AMOVIBLE

- Peut être retiré en fonction des besoins de l'opérateur
- Certifié TOPS, sûr et pratique
- Le poste de conduite sous le canopy est accessible depuis les deux côtés



CONFORT D'UTILISATION

LE POSTE DE TRAVAIL IDÉAL - CONÇU AUTOUR DE L'OPÉRATEUR

Le canopy sophistiqué, homologué TOPS et conforme aux normes ISO, en plus d'une visibilité et d'une stabilité de tout premier ordre, garantit à l'opérateur une sécurité et un confort inégalés. Confortablement installé, vous disposez d'une visibilité dégagée sur le chantier tout autour de la machine. Plusieurs compartiments de rangement sont à portée de main. Les niveaux de bruit et de vibrations sont remarquablement bas.

UN SIÈGE GRAND CONFORT

Poste de conduite spacieux avec un espace généreux pour les jambes, un plancher plat et dégagé et un siège réglable doté d'accoudoirs pour réduire la fatigue de l'opérateur. La mini-pelle DX20Z-7 est équipée de manipulateurs (et non de leviers) comme les pelles les plus grosses, ce qui la rend à la fois plus précise et plus agréable à piloter.



VISIBILITÉ DÉGAGÉE SUR L'AVANT

- Un poste de travail large, confortable et intelligemment conçu
- Permet de regarder le sol pendant les opérations, sans gêner le travail
- Champ de vision maximal pour une sécurité accrue sur chantier



COMPARTIMENT DE LA BATTERIE

Placé à droite de l'opérateur, pour faciliter son remplacement et son entretien.



COMPARTIMENTS DE RANGEMENT

- L'espace de rangement situé à l'arrière du siège est facile d'accès
- Ouverture et fermeture faciles
- Le porte-gobelet placé à l'intérieur de la machine offre un confort supplémentaire pendant le travail



ACCÈS OPTIMAL AUX POINTS D'ENTRETIEN

PLUS DE LONGÉVITÉ, MOINS D'ENTRETIEN

SIMPLE ET RAPIDE

- Le coupe-batterie permet de déconnecter la batterie en un tour de main avant d'immobiliser la machine
- L'horamètre peut être contrôlé d'un coup d'œil en restant au niveau du sol
- Pour simplifier les opérations d'entretien, tous les filtres (filtres à huile moteur, préfiltres et filtres à carburant, filtre pilote) sont accessibles à hauteur d'homme

MISE À L'AIR LIBRE

La conception du système hydraulique prévient toute forme de cavitation des pompes.

FLÈCHE RENFORCÉE

Nous avons utilisé l'analyse par éléments finis et la simulation tridimensionnelle par ordinateur pour obtenir une structure de flèche garantissant une répartition optimale des contraintes. Cette conception, associée à l'augmentation de l'épaisseur des tôles, réduit la fatigue des éléments et accroît ainsi leur fiabilité et leur longévité.

BALANCIER

La résistance du balancier a été accrue grâce à des points d'articulation renforcés par des pièces de fonderie massives et des renforts internes.

CHENILLES EN CAOUTCHOUC

Les chenilles en caoutchouc se distinguent par leurs capacités antidérapantes et leur adhérence supérieure. Elles causent également moins de dommages aux surfaces sensibles, telles que les revêtements des routes et des trottoirs. Nos chenilles en caoutchouc se déposent et s'installent facilement, tout comme les roues folles, les barbotins et les autres composants des trains de chenilles.

COMPARTIMENT MOTEUR

Le compartiment moteur est conçu de sorte à faciliter au mieux les opérations d'entretien. Il est doublé d'un robuste matériau insonorisant afin d'améliorer le confort de l'opérateur autant que celui des personnes travaillant à proximité de la machine.

NIVEAU D'HUILE HYDRAULIQUE

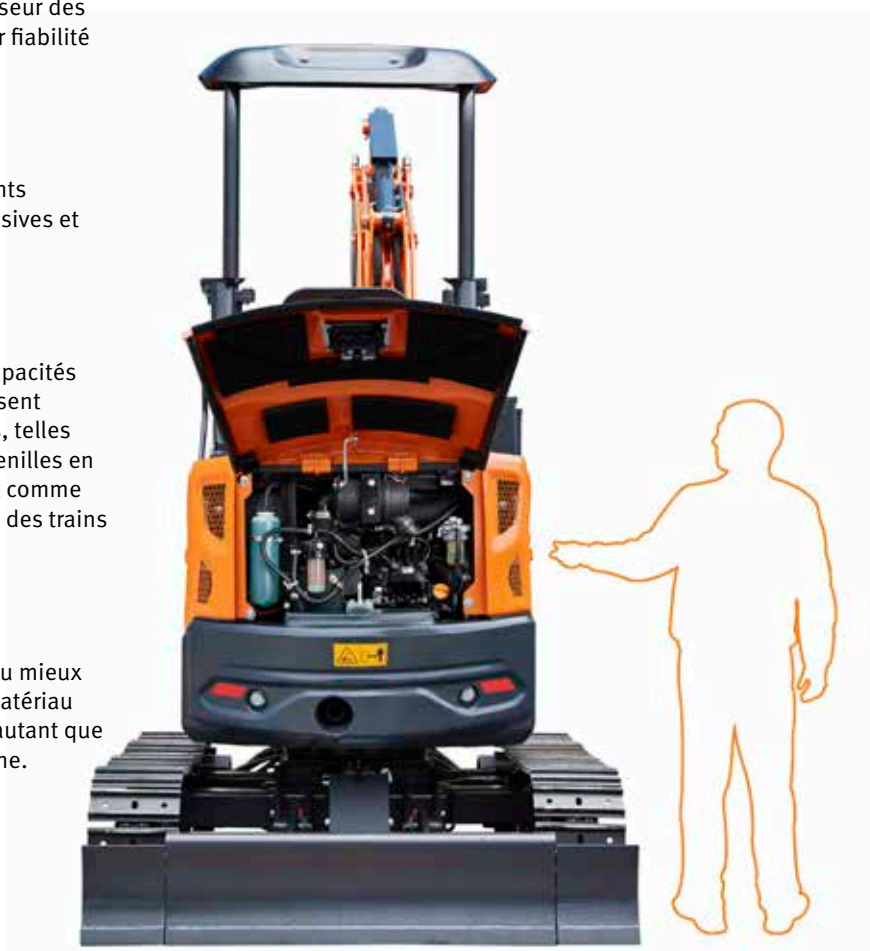
Le niveau d'huile se contrôle d'un simple coup d'œil sur la jauge transparente placée sur le côté du réservoir hydraulique.

CONDUITES DE GRAISSAGE

Des conduites de graissage intégrées permettent de graisser sans effort la couronne d'orientation et le pied du vérin de déport à partir de graisseurs facilement accessibles.

BOUCHON EXTERNE DE REMPLISSAGE DE CARBURANT

Le bouchon extérieur et verrouillable facilite les appoints de carburant tout en améliorant la sécurité. Pour un remplissage rapide et propre, un signal sonore retentit dès que le réservoir de carburant est plein.





CARACTÉRISTIQUES TECHNIQUES

MOTEUR

Conçu pour des performances et un rendement énergétique exceptionnels, le moteur diesel Yanmar 3TNV70 répond aux exigences des normes antipollution les plus récentes (Phase V). Il développe de hautes performances grâce à un système d'injection à très haute pression, un refroidisseur air/air de l'air d'admission et un système de régulation électronique.

Modèle

Yanmar 3TNV70

Nbre de cylindres

3

Puissance nominale à 2200 tr/min

ISO 14396 10,3 kW (13,8 Ch)

Couple max. à 1600 tr/min

47,6 ~ 51,9 Nm (5.3 kgf·m)

Régime à vide (ralenti - régime max.)

1450 - 2375 tr/min

Cylindrée

854 cm³

Alésage x course

70 mm x 74 mm

Démarreur

12 V, 1,4 kW

Batteries - Alternateur

1 x 12 V, 52 Ah - 12 V, 40 A

Filtre à air

Filtre à air à double cartouche

CHÂSSIS INFÉRIEUR

Construction extrêmement robuste. Matériaux durables de haute qualité. Tous les assemblages soudés sont réalisés de sorte à réduire les contraintes.

- Les galets de chenille sont étanches et graissés à vie
- Roues folles et barbotins dotés de joints flottants
- Tuiles de chenille à triple arête en alliage d'acier durci par induction
- Axes de maillon en acier trempé
- Tendeurs de chenille hydrauliques avec ressort amortisseur

Galets supérieurs (chenilles standard)

NON APPLICABLE

Galets inférieurs

3

Nombre de maillons et tuiles par côté (chenilles en acier)

72

Pas des maillons (chenilles en acier)

48 mm

SYSTÈME HYDRAULIQUE

Deux gammes de vitesse de translation permettent soit un couple élevé, soit un déplacement rapide.

Pompe principale

Pompe à débit variable à pistons axiaux

Débit max. à régime nominal 2 x 17,6 L/min

Pompe à engrenages

Débit max. à régime nominal 13,2 L/min

Pompe de pilotage

Pompe à engrenages

Débit max. à régime nominal 5,94 L/min

VÉRINS HYDRAULIQUES

Tiges et corps de vérins en acier haute résistance. Amortissement de fin de course présent sur tous les vérins pour garantir un fonctionnement sans à-coups et une longévité accrue.

Vérins	Quantité	Alésage x diamètre de la tige x course (mm)
Flèche	1	60 x 35 x 439
Balancier	1	55 x 35 x 425
Godet	1	55 x 30 x 315
Lame de remblayage	1	70 x 35 x 118
Déport de flèche	1	60 x 30 x 323

SYSTÈME D'ORIENTATION

Entraînement par moteur à pistons axiaux et réducteur planétaire à 2 étages dans un bain d'huile.

- Couronne d'orientation : roulement à une rangée de billes à contact oblique et denture interne en acier durci par induction
- Denture interne et pignon d'entraînement lubrifiés par bain de graisse

Vitesse max.

9,6 tr/min

Couple max.

248 kgf·m

ENTRAÎNEMENT

Chaque chenille est entraînée par un moteur indépendant à pistons axiaux, à couple élevé, avec réducteur planétaire. Deux leviers de commande avec pédales assurent direction, déplacement et contre-rotation avec réactivité et sans à-coups. Les bâtis de chenilles protègent les moteurs de translation, les freins et les réducteurs planétaires.

Vitesse de pointe (gamme lente - gamme rapide)

2,02 - 3,71 km/h

Force de traction max.

1,573 - 0,731 t

Pente franchissable

16,7 ° / 30 %

CABINE

Le canopy sophistiqué à montants, homologué TOPS et conforme aux normes ISO, en plus d'une visibilité et d'une stabilité de tout premier ordre, garantit à l'opérateur une sécurité et un confort inégalés. Confortablement installé, vous disposez d'un accès facile aux compartiments de rangement tout en bénéficiant d'une visibilité dégagée sur le chantier tout autour de la machine. Les niveaux de bruit et de vibrations sont remarquablement bas.

Pression acoustique pondérée à la place de l'opérateur, LpAd (ISO 6396).

Déclarée : 76 dB(A)

Puissance sonore pondérée, LwAd (2000/14/CE)

Mesurée : 92 dB(A)

CONTENANCES

Réservoir de carburant	20 L
Système de refroidissement (radiateur)	3,2 L
Réservoir d'huile hydraulique	25,5 L
Huile moteur	2,8 L
Moteurs de translation	2 × 0,35 L

POIDS ET PRESSION AU SOL

	Poids de la machine (kg)	Pression au sol (bar)
Chenilles en caoutchouc de 230 mm	1915	0,301

POIDS DES ÉLÉMENTS

Élément	Poids (kg)	Remarques
Machine (sans groupe de travail avant)	1664	
Tourelle (sans groupe de travail ni contrepoids)	1037	Pivot de déport de flèche inclus
Canopy (structure supérieure)	23	
Canopy (structure inférieure)	14	
Contrepoids	201	
Châssis inférieur	626	Lame de remblayage incluse
Lame de remblayage	85	
Lame de remblayage (centre)	64	
Extensions de la lame de remblayage	9,6	Gauche, droite, chacune
Vérin de la lame de remblayage	11	
Chenilles en caoutchouc	60	Chacune
Groupe de travail	230	
Flèche	77	Conduites incluses
Balancier	55	Conduites et articulations incluses
Godet	50	
Vérin de flèche (avec protection)	18	
Vérin de balancier (avec protection)	16	
Vérin de godet (avec protection)	13	

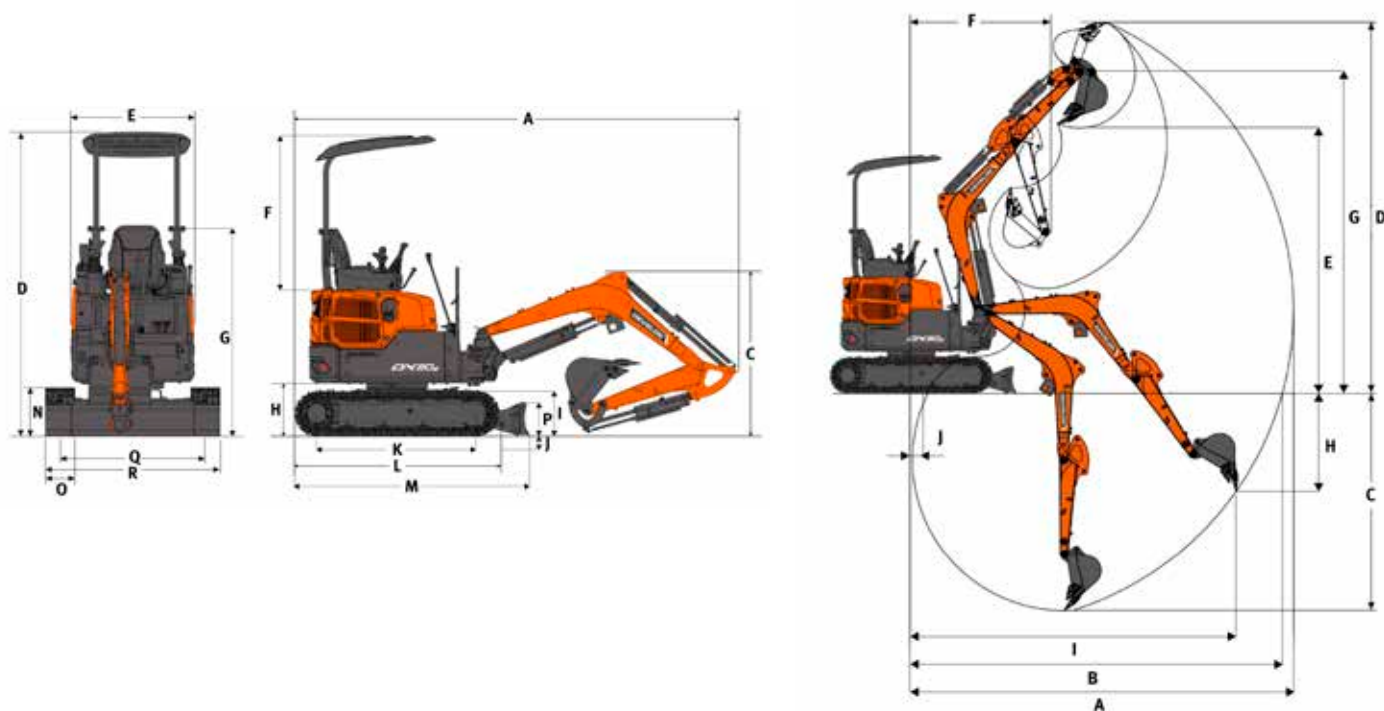
BALANCIERS

	Longueur (mm)	Poids (kg)	Force d'arrachement ISO (t)
DX20Z-7 (standard)	1100	35	0,762

GOGETS

	Capacité ISO (m³)	Largeur (mm)		Poids (kg)	Force d'arrachement ISO (t)
		Avec lames latérales	Sans lames latérales		
DX20Z-7 (recommandé)	0,05	511	485	50	1,551

DIMENSIONS ET ENVELOPPE DE TRAVAIL



DIMENSIONS

Longueur de la flèche	mm	1725
Longueur du balancier	mm	1100
Capacité de godet (ISO)	m ³	0,05
Largeur des chenilles	-	Caoutchouc
A Longueur de transport	mm	3483
Rayon d'orientation arrière	mm	690
C Hauteur de transport (à la flèche)	mm	1340
D Hauteur de transport au canopy	mm	2360
E Largeur de la tourelle	mm	950
F Hauteur du canopy au-dessus du capot moteur	mm	1209
G Hauteur à la structure inférieure du canopy	mm	1605
H Garde au sol sous le contre poids	mm	419
I Hauteur de levage max. de la lame de remblayage	mm	251
J Profondeur max. de la lame de remblayage	mm	234
Distance lame-godet	mm	216
K Entraxe barbotin-roue folle	mm	1258
L Longueur hors tout aux chenilles	mm	1612
M Longueur du châssis inférieur avec lame de remblayage	mm	1847
N Hauteur aux chenilles	mm	356
O Largeur des chenilles	mm	230
P Hauteur de la lame de remblayage	mm	265
Q Voie des chenilles	mm	720 (1130*)
R Largeur hors tout	mm	950 (1360*)

* Châssis inférieur étendu

ENVELOPPE DE TRAVAIL

Longueur de la flèche	mm	1725
Longueur du balancier	mm	1100
Capacité de godet (ISO)	m ³	0,05
Largeur des chenilles	-	Caoutchouc
A Portée de fouille max.	mm	3975
B Portée de fouille max. (au sol)	mm	3875
C Profondeur de fouille max.	mm	2345
D Hauteur d'attaque max.	mm	3805
E Hauteur de déversement max.	mm	2750
F Rayon d'orientation min.	mm	1565
Rayon d'orientation arrière	mm	690
G Hauteur max. au pivot de godet	mm	3315
H Profondeur de fouille max. (paroi verticale)	mm	1120
I Rayon max. (paroi verticale)	mm	3350
J Portée de fouille min.	mm	20
Déport de flèche (à droite)	mm	513
Déport de flèche (à gauche)	mm	553

CAPACITÉS DE LEVAGE

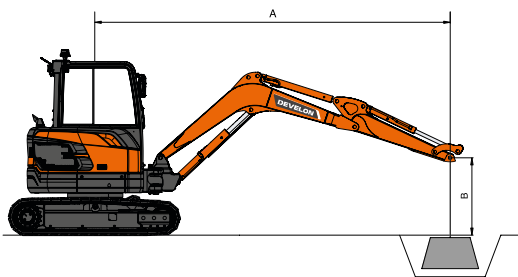
FLÈCHE 1725 MM • BALANCIER 1100 MM • SANS GODET
CHENILLES EN CAOUTCHOUC DE 230 MM • SUR L'AVANT • LAME RELEVÉE

(UNITÉ : 1000 KG)

A	1,0 m		1,5 m		2,0 m		2,5 m		3,0 m		Portée max.		
B													A

FLÈCHE 1725 mm BALANCIER 1100 mm SANS GODET CHENILLES EN CAOUTCHOUC DE 230 mm

3,0 m											0,33 *	0,33 *	2,32
2,5 m							0,30 *	0,30 *			0,28 *	0,28 *	2,83
2,0 m							0,32 *	0,32 *	0,31	0,32	0,26 *	0,26 *	3,15
1,5 m					0,41 *	0,41 *	0,37 *	0,37 *	0,3	0,32	0,26	0,26 *	3,33
1,0 m					0,55	0,57	0,39	0,41	0,3	0,31	0,24	0,26	3,41
0,5 m					0,53	0,55	0,38	0,4	0,29	0,31	0,24	0,26	3,39
0,0 m			0,77 *	0,77 *	0,52	0,54	0,37	0,39	0,29	0,3	0,25	0,27	3,29
- 0,5 m	0,76 *	0,76 *	0,83	0,86	0,51	0,54	0,37	0,39	0,29	0,3	0,28	0,29	3,08
- 1,0 m	1,12 *	1,12 *	0,84	0,87	0,52	0,54	0,37	0,39			0,33	0,35	2,72
- 1,5 m	1,31 *	1,31 *	0,72 *	0,72 *	0,47 *	0,47 *					0,40 *	0,40 *	2,13



: capacité nominale sur l'avant
 : capacité nominale sur le côté ou sur 360°

1. Les capacités de levage sont calculées selon la norme ISO 10567.
2. La charge est appliquée à l'extrémité du balancier.
3. * Capacités de levage hydraulique limitées.
4. La capacité de levage ne dépasse pas 75 % de la charge de basculement minimale ou 87 % de la capacité de levage hydraulique.
5. Pour la capacité de levage avec un godet / un accessoire, déduisez le poids réel du godet / de l'accessoire des valeurs indiquées.
6. Ces capacités de levage s'appliquent uniquement à la machine telle que livrée et équipée d'origine par le constructeur.
7. Les configurations indiquées ne correspondent pas nécessairement à l'équipement standard de la machine.

ÉQUIPEMENT STANDARD ET OPTIONS

● Standard ○ Option

Moteur

- Yanmar 3TNV70 à refroidissement liquide et injection indirecte
- Phase V

Cabine et poste de conduite

- Canopy (amovible) à 2 montants
- Tourelle ZHS à orientation sans déport
- Contacteur de commande du châssis inférieur à voie variable
- Siège fixe
- Petit compartiment de rangement
- Translation à 2 gammes de vitesse
- Canopy à 4 montants

Système hydraulique

- Manipulateurs hydrauliques
- Conduites auxiliaires unidirectionnelles sur le balancier

Sécurité

- Coupe-batterie
- Carénage métallique du feu de travail sur la flèche
- Feux LED sur l'avant
- Protection des vérins (flèche, balancier, godet et lame)
- Capot de protection de la batterie

Autres

- Balancier 1,1 m
- Flèche 1,725 m

Châssis inférieur

- Châssis inférieur à voie variable
- Lame de remblayage de 950 mm avec deux extensions (largeur max. 1360 mm)

Liste des accessoires

- Brise-roche Develon HB03H, 700-1200 coups/min, 120 dB

ACCESSOIRES ET OPTIONS

BESOIN D'UNE PAUSE ?



Pour les pelles de 1 à 10 tonnes

OPTIMISATION DES PERFORMANCES

Les brise-roches Série HB sont optimisés pour les pelles Develon et intégralement approuvés par les ingénieurs Develon.

PERFORMANCES

Les brise-roches HB Develon offrent une puissance et une productivité exceptionnelles, qu'il s'agisse de démolir du béton ou de briser des roches.

GARANTIE

Évitez les problèmes de compatibilité et de garantie qu'entraîne l'utilisation de brise-roches non approuvés. Develon offre jusqu'à 2 ans de garantie standard.

COÛT D'EXPLOITATION

Même avec 2 ans de garantie, les brise-roches Série HB sont proposés à un prix raisonnable pour que nos clients bénéficient d'un retour sur investissement maximal.

JEUX DE GODETS

Quelle que soit la largeur d'excavation, prenez en charge toutes les opérations de fouille avec nos jeux de godets.

Pour les pelles de 1 à 10 tonnes

Chaque jeu inclut :

- 1 attache rapide à fixation sur axes
- 3 godets de fouille à dents
- 1 godet de nivelage

LAMES LATÉRALES ET BANDES D'USURE SUR LE FOND

Les godets de fouille sont équipés de lames latérales épaisses et chanfreinées, et de bandes d'usure couvrant 90 % du fond du godet.

RIGIDITÉ ACCRUE

Le godet de nivelage est doté d'un ou plusieurs goussets pour accroître la rigidité du godet.

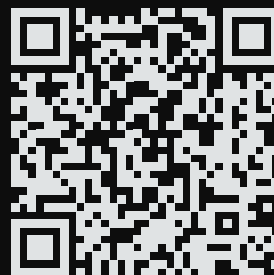




www.agfbs.ch / Tel. 055 286 12 86

Powered by Innovation

POUR EN
SAVOIR PLUS :
DX20Z-7



DEVELON

HD Hyundai Infracore Europe s.r.o.
IBC - Pobřežní 620/3, 186 00 Praha 8-Karlín
Czech Republic

©2023 DEVELON D4601182-FR (08-23)

Certaines spécifications ne sont pas des mesures réelles. Elles sont basées sur des calculs techniques. Les spécifications contenues dans cette brochure sont fournies à titre de comparaison uniquement. Elles sont susceptibles d'être modifiées à tout moment sans préavis. Les spécifications de votre machine Develon peuvent varier en raison de variations normales dans sa conception, sa fabrication, ses conditions d'utilisation et d'autres facteurs. Les produits Develon présentés en illustration ne sont pas toujours des modèles de série.