

LES OUTILS DE DÉMOLITION



Build the Future

www.everdigm.com

EVERDIGM



www.agfs.ch / Tel. 055 286 12 86

Bureau de Ventes & Marketing

Room#1203, WoolimLion's Valley2,
2 Gasan digital 1-ro, Gaumcheon-gu, Seoul, Korea
Tel +82-2-801-0800 Fax +82-2-801-0899

Siège Social & Usine

49, Buyeong-gil, Jincheon-eup, Jincheon-gun,
Chungcheongbuk-do, Korea
Tel +82-43-530-3300 Fax +82-43-530-3429

YouTube www.youtube.com/user/everdigm01

facebook www.facebook.com/EverdigmCo

EVERDIGM

DES OUTILS QUI FONT AVANCER LE MONDE

FOURNISSEUR DE SOLUTIONS GLOBALES QUI CRÉENT DE LA VALEUR POUR LES GÉNÉRATIONS FUTURES!

Grâce à une équipe technique expérimentée, des produits d'excellente qualité et un large réseau de distribution mondial, EVERDIGM est aujourd'hui présent dans plus de 80 pays.

Le réseau mondial de distributeurs EVERDIGM répond à tous les besoins possibles de ses clients. Les produits EVERDIGM sont conçus d'après le programme de modélisation et d'analyse géostruc-turales FEM ; ils sont faits à partir de matériaux spéciaux de très haute qualité, ce qui garantit une productivité, une sécurité et une durabilité supérieures.

UN RÉSEAU MONDIAL

EVERDIGM continue à étendre son réseau de distribution grâce à ses nombreux succès interna-tionaux. EVERDIGM compte actuellement plus de 120 représentants dans 70 pays. Avec une large gamme de produits et un service après-vente poussé, EVERDIGM vous offre la machine et la solu-tion qu'il vous faut pour tous vos travaux.



Avec l'objectif de fournir au client des solutions globales pour tout les équipements qui se montent sur des excavatrices, EVERDIGM a lancé une gamme d'outils de démolition qui ont été rapidement reconnus comme les plus fiables de tous ceux fabriqués en Corée. Son équipe de R&D très qualifiée n'a qu'un seul but : concevoir de meilleurs outils. EVERDIGM améliore sans cesse la qualité de ses produits qui répondent déjà à de nombreuses normes, notamment ISO 9001, ISO 14001, CE et AEM (l'Association of Equipment Manufacturers américaine qui certifie la puissance de frappe des outils hydrauliques). Toute la gamme, qui va des marteaux brise-roches aux multiprocesseurs, en passant par les broyeurs, les plaques de compactage, les bennes de tri, et les attaches rapides, répond aux exigences les plus sévères en matière de qualité et de fiabilité sur tous les chantiers de construction et de démolition.



Les normes AEM (Association of Equipment Manufacturers) de mesure de l'énergie !

Pourquoi faire confiance aux normes AEM ?

Pour mesurer les performances des brise-roches hydrauliques, il n'existe pas de contrôle plus rigoureux que celui développé par MBMB (Mounted Breaker Manufacturer Bureau), composante d'AEM (Association of Equipment Manufacturers), basé aux États-Unis. La méthode de contrôle développée par MBMB est employée par les principaux fabricants de brise-roches des États-Unis, du Japon, d'Allemagne, de Suède, de Finlande et de France. En Corée, les produits EVERDIGM ont rempli tous les critères de certification de MBMB.

Méthode AEM de mesure de l'énergie
Productivité optimale assurée par AEM
Choix du client facilité



Conçu pour durer

Système de graissage centralisé
Graissage automatique en continu

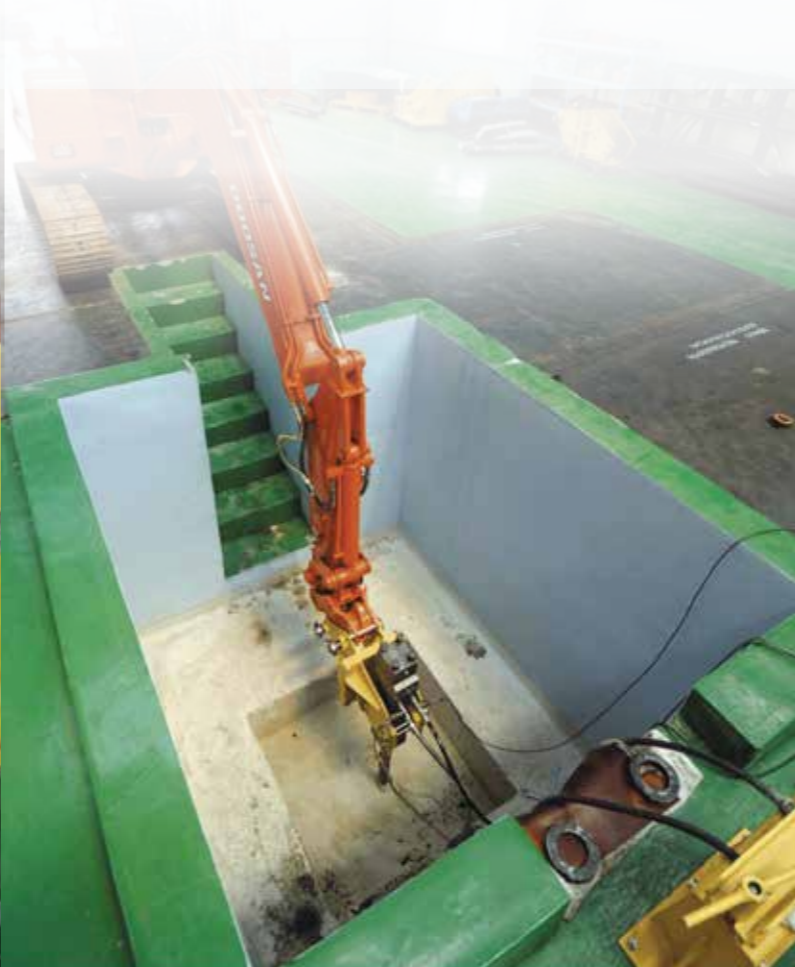
Moins de composants
30 à 90 pièces de moins que les produits des autres fabricants
Entretien plus facile
Gestion des pièces facilitée pour les distributeurs
Reconditionnement facilité

Accumulateur Haute Pression (EHB 317 et plus)
- Élimination des fluctuations de pression
- Augmentation de la puissance d'impact

Guide de sélection des marteaux en fonction du tonnage de l'excavatrice et de son débit hydraulique

Modèle	Poids de l'excavatrice en tonnes (t)		Poids de l'excavatrice en kilopounds (kips)		Puissance Hydraulique du porteur	
	1	2	1	2	Débit Mini (lpm)	Pression Mini (bar)
EHB 008	0.6	1.0	1.3	2.2	12	160
	1.3	2.2	3.3		(3.2)	(2,300)
EHB 01	0.7	1.2	1.5	2.6	15	160
	1.5	2.6	5.5		(4.0)	(2,300)
EHB 02	1.0	2.5	3.3	6.6	20	180
	2.2	5.5	8.8		(5.3)	(2,600)
EHB 03	1.5	3.0	3.3	6.6	25	180
	3.3	6.6	9.9		(6.6)	(2,600)
EHB 04	2.5	4.5	5.5	9.9	30	180
	5.5	9.9	13.2		(7.9)	(2,600)
EHB 04H	2.5	4.0	5.5	8.8	50	180
	5.5	8.8	13	18	(13.2)	(2,600)
EHB 05	3.5	4.0	5.5	8.8	35	200
	7.7	8.8	13	18	(9.2)	(2,900)
EHB 06	5	6	7.7	8.8	45	210
	11	13	18	24	(12)	(3,000)
EHB 10	7	8	11	15	60	210
	15	18	26	33	(16)	(3,000)
EHB 13	12	16	20	26	80	220
	26	35	44		(21)	(3,200)
EHB 17	14	16	20	24	110	210
	31	35	44	53	(29)	(3,000)
EHB 20	16	17	20	25	100	220
	35	37	44	55	(26)	(3,200)
EHB 23	20	24	27	33	130	220
	44	53	60		(34)	(3,200)
EHB 25	20	26	30	37	130	220
	44	57	66		(34)	(3,200)
EHB 30	26	32	35	44	170	230
	57	71	77		(45)	(3,300)
EH 30	32	40	45	55	200	230
	71	88	99		(53)	(3,300)
EHB 40	40	60	70	88	230	230
	88	132	154		(61)	(3,300)
EHB 50	60	65	85	110	320	230
	132	143	187	242	(85)	(3,300)
EHB 70	85	90	120	140	410	230
	187	198	264	308	(109)	(3,300)
EHB 100						

Le guide se réfère aux excavatrices équipées d'une flèche et d'un balancier standards. Pour les excavatrices spéciales, contactez votre distributeur EVERDIGM.



■ **Promotions des ventes**

Pour vous accompagner partout !

Nos matériels vous donneront entière satisfaction sur vos chantiers. Vous les retrouverez aussi dans les expositions internationales et dans les revues professionnelles.

Notre priorité première : la satisfaction du client !
L'entière satisfaction de la clientèle est l'objectif permanent du réseau de distributeurs d'EVERDIGM.

Matériels de promotion audio-visuels
Spécialement conçus par notre division commerciale, des matériels de promotion sont toujours à la disposition de nos distributeurs.

Un partenaire sur qui compter
EVERDIGM est toujours prêt à trouver des solutions aux projets de promotion de ses distributeurs.



■ **Pièces de rechange, service après-vente, formations techniques**

Des services après-vente au long terme !

La livraison d'un matériel n'est que le premier acte d'une longue coopération. Notre équipe Satisfaction du client (CST) est toujours sur la brèche pour venir en votre aide et pour répondre à toutes vos questions concernant nos matériels et leur utilisation. Son objectif : vous apporter une satisfaction durable. Des cours de formation techniques sont organisés aussi bien pour les opérateurs que pour les techniciens, ce qui est essentiel pour assurer l'utilisation optimale de nos matériels dans une perspective à long terme.

Les Pièces d'origine EVERDIGM
Approvisionnement du client en pièces d'origine pour garantir une longévité maximale du matériel.

Un système d'information complet
Le système d'information est pratique et facile à utiliser ; il est à la disposition du client à tout instant.

Les spécialistes EVERDIGM
Ils vous accompagnent de la conception du projet à sa réalisation, et tout autant après que le projet est achevé.



BA

Série Prime

La série Prime des brise-roches est la version insonorisée des marteaux développés pour la protection de l'environnement de travail et de la santé de l'opérateur, suivant la tendance omniprésente de réduction des nuisances sonores. Grâce à la conception robuste du boîtier, jusqu'au pied du marteau, la série Prime garantit une durée de vie et une puissance jamais réunies auparavant. Les avantages de cette série sont nombreux ; avec entre autres : un système de contrôle à 2 vitesses, un pied renforcé (à partir du EHB13 et au delà), un système d'amortissement des frappes à vide, un démarrage et un arrêt automatiques, et un accumulateur à haute pression (à partir du EHB17 et au delà).

Grande course de vérin

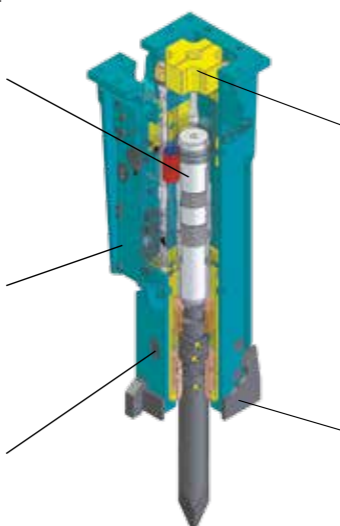
- Augmentation de l'impact à chaque frappe
- Réduction des chocs résonnants
- Élimination des ressorts mécaniques
- Traitement thermique spécial de la tige du vérin

Caisson large et léger

- Améliore l'insonorisation
- Protège de la poussière et facilite l'entretien

Entretien facile

- Moins de composants
- Accès facile à la structure interne



Amortisseur parfait

- Système optimal d'amortisseur en élastomère haute qualité
- Minimise les chocs « en retour » dû à l'impact
- Diminue l'usure des pompes du porteur

Protection renforcée du bas du boîtier

- Résistance à l'usure et à l'abrasion



EHB008 EHB01 EHB02 EHB03 EHB04 EHB05 EHB06 EHB10 EHB13 EHB17 EHB20 EHB25 EHB30 EHB40 EHB50 EHB70 EHB100

Objets		EHB008	EHB01	EHB02	EHB03	EHB04	EHB05	EHB06	EHB10	EHB13	EHB17	EHB20	EHB25	EHB30	EHB40	EHB50	EHB70	EHB100	
Poids opérationnel ¹⁾	kg	80	121	121	147	249	315	472	555	1,029	1,269	1,539	1,799	2,461	3,433	4,119	6,484	10,070	
Débit d'huile nécessaire	l/min	12 - 30	15 - 25	20 - 35	25 - 35	30 - 50	35 - 65	45 - 90	60 - 110	80 - 140	110 - 170	100 - 150	130 - 180	170 - 240	200 - 280	230 - 330	320 - 420	410 - 530	
Pression de travail	bar	100 - 130	100 - 130	100 - 130	100 - 130	110 - 140	130 - 170	130 - 170	140 - 180	140 - 180	160 - 180	160 - 180	160 - 180	165 - 185	165 - 185	165 - 185	165 - 185	165 - 185	
Fréquence de frappe	Vitesse lente										380 - 700	350 - 600	340 - 550	330 - 500	310 - 490	330 - 450	250 - 370	280 - 370	260 - 340
	Vitesse rapide	550 - 1,300	700 - 1,200	700 - 1,200	550 - 1,000	550 - 1,000	550 - 1,000	520 - 1,000	500 - 1,000	550 - 850	500 - 750	440 - 700	430 - 650	400 - 680	420 - 600	350 - 500	370 - 480	360 - 470	
Energie à l'impact ²⁾	Vitesse lente										2,500	2,800	3,500	4,300	6,100	7,600	10,400	13,000	17,000
	Vitesse rapide	110	180	200	300	450	700	1,000	1,350	2,150	2,200	2,800	3,200	4,200	6,000	7,900	10,000	14,000	
Diamètre des burins	mm	42	45	45	50	58	68	80	93	105	117	125	135	150	165	180	205	245	
Porteurs	tonnes	0.6 - 1.5	0.7 - 2.5	1.0 - 4.0	1.5 - 4.5	2.5 - 6.0	3.5 - 8.0	5 - 11	7 - 15	12 - 20	14 - 24	16 - 25	20 - 30	26 - 35	32 - 45	40 - 70	60 - 110	85 - 140	

¹⁾ Le poids total comprend l'outil standard, la pièce d'adaptation et les différentes pièces nécessaires au montage, mais ne comprend pas les flexibles hydrauliques et autres axes.

²⁾ Mesurée selon le processus certifié des tests de la méthode AEM (précédemment CIMA) concernant le calcul de l'énergie pour les brise-roches. * Spécifications susceptibles de changement sans avis préalable.

NA

Série Standard

La nouvelle forme de cette série a été conçue de façon à assurer une meilleure protection de l'ensemble du corps du marteau tout en bénéficiant de larges accès qui facilitent l'entretien courant.

Grande course de vérin

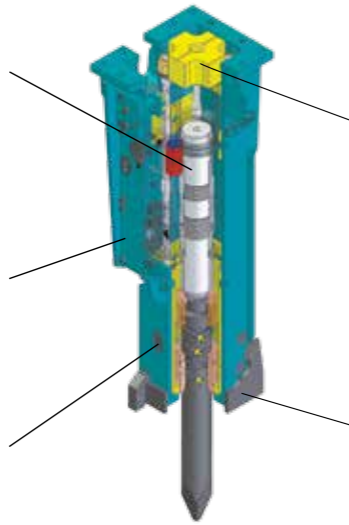
- Augmente l'énergie à l'impact
- Réduit les chocs en retour
- Élimine les ressorts mécaniques
- Traitement thermique spécial de la tige de vérin

Caisson large et léger

- Améliore l'insonorisation
- Protège de la poussière et facilite l'entretien

Facilité d'entretien

- Moins de composants
- Accessibilité maximum

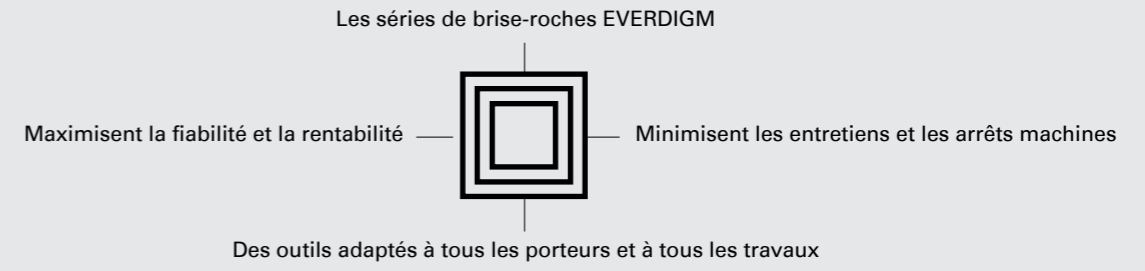


Amortisseur parfait

- Système optimal d'amortisseur en élastomère haute qualité
- Minimise les chocs « en retour » dû à l'impact
- Diminue l'usure des pompes du porteur

Protection renforcée du bas de caisson

- Résistance à l'usure et à l'abrasion



Série « Skidsteer » SL

Cette série a été spécialement conçue pour les petits chargeurs compacts de façon à répondre à la demande du marché d'obtenir une meilleure puissance à l'impact et une performance optimale.

Série « Backhoe » NL

Cette série a été spécialement conçue pour ces matériels de façon à faire face à leur problème de transport.



Objets		EHB008	EHB01	EHB02	EHB03	EHB04	EHB05	EHB06	EHB10	EHB04H	EHB05	EHB06
Poids opérationnel ¹⁾	kg	79	121	121	150	217	344	469	563	255	312	395
Débit d'huile nécessaire	l/min	12 - 30	15 - 25	20 - 35	25 - 35	30 - 50	35 - 65	45 - 90	60 - 110	50 - 75	35 - 65	45 - 90
Pression de travail	bar	100 - 130	100 - 130	100 - 130	100 - 130	110 - 140	130 - 170	130 - 170	140 - 180	110 - 140	130 - 170	130 - 170
Fréquence de frappe	Vitesse lente											
	Vitesse rapide	c/min	550 - 1,300	700 - 1,200	700 - 1,200	550 - 1,000	550 - 1,000	550 - 1,000	520 - 1,000	500 - 1,000	550 - 1,000	550 - 1,000
Energie à l'impact ²⁾	Vitesse lente											
	Vitesse rapide	joule	110	180	200	300	450	700	1,000	1,350	450	700
Diamètre des burins	mm	42	45	45	50	58	68	80	93	58	68	80
Porteurs	tonnes	0.6 - 1.5	0.7 - 2.5	1.0 - 4.0	1.5 - 4.5	2.5 - 6.0	3.5 - 8.0	5 - 11	7 - 15	2.5 - 8.0	3.5 - 8.0	5.0 - 11.0

1) Le poids total comprend l'outil standard, la pièce d'adaptation et les différentes pièces nécessaires au montage, mais ne comprend pas les flexibles hydrauliques et autres axes.

2) Mesurée selon le processus certifié des tests de la méthode AEM (précédemment CIMA) concernant le calcul de l'énergie pour les brise-roches. * Spécifications susceptibles de changement sans avis préalable.

Des Multiprocésseurs pour la démolition professionnelle
La série des multiprocésseurs EHC EVERDIGM reçoit 4 jeux de mâchoires différentes sur un seul bâti principal, multipliant l'utilisation de l'outil principal par 4.



Jeu de mâchoires de « Broyage » C
Pour les chantiers de démolition primaire, pour abattre les structures principales d'un bâtiment

Jeu de mâchoires de « Démolition » D
De par sa conception particulière, il convient parfaitement aux bétons armés et aux ferrailles, combinant les avantages des mâchoires type cisaille et ceux des mâchoires type broyeur. Il s'attaque sans problème à toutes les structures en béton armé, même renforcées de poutrelles en acier

Jeu de mâchoires de « Fragmentation » P
Pour toutes les opérations de démolition secondaire, il sert à la séparation des éléments abattus en triant par exemple les ferrailles des bétons

Jeu de mâchoires de « Découpage » S
A utiliser sur tous les chantiers de démolition de bâtiments industriels où la découpe de fers, poutrelles, cuves et autres éléments en acier sont en abondance

Jeu de mâchoires « Universel » U
Les mâchoires "universel" peuvent être utilisées pour broyer du béton et couper de la ferraille en même temps. Le temps de travail sera réduit en coupant les matériaux à taille fixe

Jeu de Mâchoires « Mobile Découpage » MS
Ces mâchoires de découpage sont améliorées par une lame de pointe remplaçable. La large ouverture des mâchoires et des lames améliore la capacité de découpe

Le vérin largement dimensionné combiné à la valve d'accélération procure une force de cisailage et une rapidité d'exécution exceptionnelle

Système de réglage de lame pour un entretien facile, il réduit les temps d'entretien



Double moteur avec clapet de sécurité pour protéger le moteur

Point de graissage unique pour l'axe principal et l'axe de vérin

Multiprocésseurs



- Rotation hydraulique 360° en continu**
Couronne d'orientation HD
- Mécanisme à axe unique**
Améliore la puissance de coupe et l'efficacité du travail, facilite l'entretien
- Valve d'accélération**
Accélère l'ouverture et la fermeture des mâchoires
- Lames rectangulaires réversibles**
Diminuent les coups d'entretien
- Choix du type de dents**
Soudées ou amovibles
- Système de rattrapage de jeu des lames**
Les lames peuvent être ajustées en fonction de leur taux d'usure

Cisailles



- Double rangée de billes pour la couronne d'orientation largement dimensionnée**
- Utilisation de l'acier Hardox 400**
- Système de guidage qui diminue les contraintes et les effets de « bourrage »**
- Sommet de mâchoire décalé qui assure une puissance maximum**
- La lame principale peut être retournée 2 fois**
- Fenêtre de contrôle pour faciliter l'entretien du vérin et de la valve d'accélération**

Objets	Unité	EHC13					EHC22					EHC32					EHC40	
		C	D	P	S	MS	C	D	P	S	U	C	D	P	S	U	S	P
Type de mâchoires																		
Poids opérationnel 1)	kg	1,231	1,330	1,351	1,256	1,330	2,166	2,126	2,233	2,034	2,350	3,032	3,012	3,078	2,947	3,300	4,575	4,781
Longueur hors tout 2)	mm	1,940	1,945	1,972	1,882	1,870	2,326	2,291	2,342	2,175	2,273	2,533	2,565	2,563	2,553	2,681	2,968	2,971
Largeur hors tout	mm	1,200	1,187	1,157	989	989	1,438	1,368	1,508	1,083	1,189	1,684	1,560	1,643	1,332	1,486	1,612	1,895
Ouverture max. des mâchoires	mm	643	629	647	366	412	903	797	893	503	611	1,119	983	1,008	573	753	676	1,184
Longueur de lame de coupe	mm	214	214	219	319	446	237	355	237	348	450	240	461	240	563	600	631	264
Débit d'huile nécessaire	l/min	100 ~ 180					150 ~ 250					200 ~ 300					280 ~ 360	
Pression de travail max.	bar	350					350					350					350	
Puissance de fermeture (tip)	tonnes	62	62	60	65	63	74	77	70	88	80	104	110	113	114	110	178	166
Porteurs	tonnes	14 ~ 19					20 ~ 28					28 ~ 36					36 ~ 47	
Standard																		
- Moteur hydr. de rotation		Standard					Standard					Standard					Standard	
- Valve d'accélération		Standard					Standard					Standard					Standard	

1) Le poids total comprend la valve d'accélération et le moteur de rotation, mais ne comprend pas l'adaptateur, les flexibles hydrauliques, les tuyauteries et autres axes.

2) La longueur max. exclue le montage de l'adaptateur avec les mâchoires totalement fermées (ou ouvertes).
* Spécifications susceptibles de changement sans avis préalable.

Objets	Unité	ESS30	ESS45
Poids opérationnel	kg	3,274	4,666
Longueur hors tout	mm	3,099	3,424
Ouverture max. des mâchoires	mm	581	706
Profondeur max. des mâchoires	mm	555	626
Puissance	tonnes	127	160
Débit d'huile	l/min	200 - 300	280 - 360
Pression de travail max.	bar	350	350
Cycle (à débit normal)		(at 250 lpm)	(at 320 lpm)
Ouverture	sec	3.5	5.1
Fermeture	sec	3.8 - 7.3	4.1 - 9.2
1 Cycle	sec	7.3 - 10.8	9.2 - 14.3
Débit max. en rotation	lpm	24	24
Pression max. en rotation	bar	140	140
Vitesse de rotation max.	t/min	15	15
Rotation		360° continu	360° continu
Porteurs	2ème	tonnes	18 - 25
	3ème	tonnes	28 - 38
			30
			40 - 50

Construits selon les règles de l'art pour une puissance maximum et une durée de vie plus importante, les broyeurs EVERDIGM ont été étudiés aussi bien pour les chantiers de démolition primaires que pour le broyage des bétons ou encore le tri des matériaux

Accroche du Vérin

L'accroche de vérin a été étudiée pour assurer une puissance de broyage maximum dans la totalité du cycle et la stabilité des mouvements

Larges mâchoires

Grâce à ses larges mâchoires, sa force de fermeture exceptionnelle et un temps de cycle très court, les broyeurs EHP EVERDIGM procurent une excellente productivité dans le broyage des bétons et la séparation des ferrailles

Valve d'accélération intégrée au vérin

Pour une efficacité maximum

Système d'interchangeabilité des dents

Facile et rapide

Durée de vie

Elle est assurée par l'utilisation de matériaux résistants à l'abrasion. Sa conception et sa fabrication en font un équipement puissant capable de travailler dans les conditions les plus difficiles



Valve d'accélération intégrée au vérin

Améliore au maximum l'efficacité lors des opérations d'entretien

Système de rotation hydraulique 360°

Rotation en continu permettant de travailler dans les meilleures conditions

Accroche du Vérin

L'accroche de vérin a été étudiée pour assurer une puissance de broyage maximum dans la totalité du cycle et la stabilité des mouvements

Larges mâchoires

Avec ses larges mâchoires, sa force de fermeture exceptionnelle et ses temps de cycle courts, les broyeurs EHP EVERDIGM assurent une excellente productivité dans la fragmentation des bétons et le tri des ferrailles

Durée de vie

Notoirement rallongée grâce à l'utilisation de matériaux résistants à l'abrasion. En outre sa conception et son mode de fabrication lui confèrent puissance et longévité dans les travaux les plus durs



■ Broyeur type fixe



Dent de broyage

A l'extrémité de la mâchoire, elle augmente la production pendant les opérations de fragmentation



Valve d'accélération intégrée
Espace optimisé qui facilite l'entretien



Dents traitées
En acier spécial HR améliorant la durée de vie

Dent boulonnée

Remplacement rapide (dent soudée également disponible)



Lames rectangulaires réversibles
Diminuent les coûts d'entretien



Vérin sur pivot

Force de broyage maximum grâce à ses mâchoires, aussi bien à l'ouverture qu'à la fermeture (à partir de l'EHP25R et au dessus)

■ Broyeur type rotatif



Large ouverture des mâchoires
Optimise la surface de travail



Lames rectangulaires réversibles
Diminuent les coûts d'entretien



Valve d'accélération intégrée au vérin
Pour une efficacité maximum et faciliter l'entretien



Dents traitées
En acier spécial HR améliorant la durée de vie



Rotation hydraulique à 360°
Permet de se positionner dans toutes les positions



Vérin sur pivot
Force de broyage maximum grâce à ses mâchoires, aussi bien à l'ouverture qu'à la fermeture (à partir de l'EHP25R et au dessus)

Objets	Unité	EHP16	EHP19	EHP22	EHP32
Poids opérationnel ¹⁾	kg	952	1,310	2,030	2,503
Longueur hors tout ²⁾	mm	1,656	1,985	2,206	2,388
Largeur des mâchoires	mm	384 / 330	438 / 350	470 / 372	532 / 386
Ouverture max .des mâchoires	mm	680	732	889	1,061
Pression de travail max.	bar	350	350	350	350
Puissance de fermeture (tip)	tonnes	56	59	70	85
Longueur de lame	mm	240	240	360	360
Débit d'huile nécessaire	l/min	100 - 180	150 - 250	150 - 250	200 - 300
Porteurs	tonnes	13 - 20	16 - 25	20 - 28	28 - 36
Standard					
- Valve d'accélération		Pas disponible	Standard	Standard	Standard
- Dent boulonnée		Pas disponible	Pas disponible	Standard	Standard

1) Le poids total comprend la valve d'accélération et le moteur de rotation, mais ne comprend pas l'adaptateur, les flexibles hydrauliques, les tuyauteries et autres axes.

2) La longueur max. exclue le montage de l'adaptateur avec les mâchoires totalement fermées (ou ouvertes).
* Spécifications susceptibles de changement sans avis préalable.

Objets	Unité	EHP16R	EHP20R	EHP25R	EHP35R
Poids opérationnel ¹⁾	kg	1,250	1,817	2,517	3,017
Longueur hors tout ²⁾	mm	1,840	2,134	2,474	2,686
Largeur des mâchoires	mm	384 / 330	438 / 350	470 / 372	532 / 370
Ouverture max .des mâchoires	mm	720	765	925	1,066
Pression de travail max.	bar	350	350	350	350
Puissance de fermeture (tip)	tonnes	56	61	73	85
Longueur de lame	mm	240	240	360	360
Débit d'huile nécessaire	l/min	100 - 180	150 - 250	150 - 250	200 - 300
Porteurs	tonnes	13 - 16	17 - 25	20 - 27	28 - 36
Standard					
- Valve d'accélération		Non disponible	Standard	Standard	Standard
- Dent boulonnée		Non disponible	Non disponible	Standard	Standard

1) Le poids total comprend la valve d'accélération et le moteur de rotation, mais ne comprend pas l'adaptateur, les flexibles hydrauliques, les tuyauteries et autres axes.

2) La longueur max. exclue le montage de l'adaptateur avec les mâchoires totalement fermées (ou ouvertes).
* Spécifications susceptibles de changement sans avis préalable.

Les bennes multi-usages EPG EVERDIGM ont été conçues pour la démolition sélective, le tri des matériaux recyclables et le chargement

Corps et mâchoires renforcées

Le corps et les mâchoires renforcées préviennent toute déformation due à une force externe (à partir de la EPG14)
La partie principale est étroitement protégée des débris de concassage
Les pièces internes restent protégées en toutes circonstances.

Stopper

Des cales renforcées sont placées sur le corps permettant de fixer le renforcement de la structure (à partir de la EPG14)

Des matériaux de qualité

Des tôles d'HARDOX sont utilisées sur le corps et sur les mâchoires où la résistance à l'usure et la durabilité sont requises.

Facilité de maintenance et de réparation

La nouvelle série EPG est facile de maintenance et de réparation grâce à une large fenêtre

Moteur de rotation 360°

La rotation continue à 360° est renforcée par 2 moteurs de rotation. Ce solide couple facilite le travail de tri

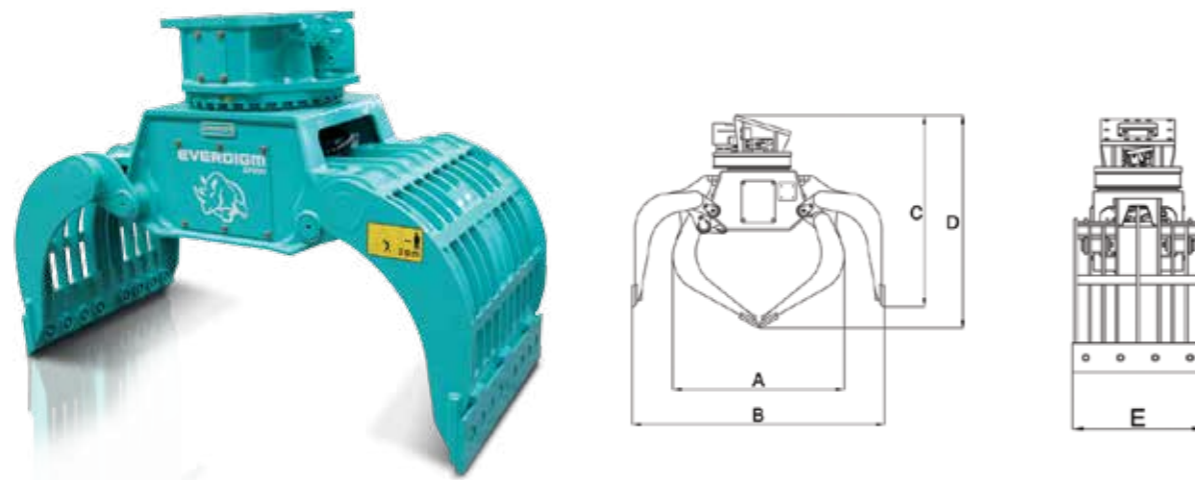
2 vérins au travail

2 vérins en activité pour une charge mieux répartie et une meilleure productivité de mâchoires

Amélioration des lames d'attaque

Des lames d'attaque en 2 parties pour un remplacement facilité. Utilisation de boulonnerie en acier trempé et de blocs d'arrêt.

■ Bennes de tri



		EPG05	EPG08	EPG14	EPG20	EPG30	
Nombre de vérin		1ea	1ea	2ea	2ea	2ea	
Spécifications	Porteurs	tonnes	4-8	7-10	11-16	18-25	25-38
	Poids opérationnel	kg	432	568	1.086	1.494	2.370
	Force de fermeture max.	tonnes	2.5	3.2	6.1	7.3	8.6
	Débit d'huile nécessaire	lpm	20-60	20-60	40-80	60-120	80-160
	Pression de travail	bar	300	300	350	350	350
	Capacité	liter	230	320	430	620	995
	A	mm	1,042	1,186	1,202	1,393	1,531
	B	mm	1,533	1,736	1,748	2,050	2,285
	C	mm	1,162	1,303	1,325	1,459	1,599
	D	mm	1,292	1,447	1,417	1,573	1,742
E	mm	600	700	900	1,000	1,250	

Montage facile et polyvalent

Montage direct : le bâti est conçu pour recevoir une variété de bagues encastrables et d'axes. Il permet le montage sur n'importe quel type de porteur qui ne requière pas de montage OEM d'axe en axe

Nappe unique de flexibles

Tous les flexibles sont montés à l'intérieur dans une gaine et connectés à un bloc unique situé à l'arrière. La protection des flexibles est maximum

Amortisseur

Des amortisseurs en caoutchouc spécialement conçus protègent la machine des vibrations et assure le confort de l'opérateur

Transmission robuste

La transmission d'une grande robustesse et d'une grande efficacité est dotée d'un arbre spécifique. Des joints HP protègent l'ensemble des dommages dus aux chocs de pression lors du démarrage et de l'arrêt

Roulements auto-alignables

Une double rangée de roulements à billes auto-alignables garantit une longue durée de vie aux composants en rotation

Entretien aisé

Tous les points de graissage sont d'un accès facile

Clapet de sécurité en standard

Le clapet est intégré à l'intérieur du moteur hydraulique, il protège le moteur et les roulements des dommages que pourraient causer de brusques chutes de débit. Il évite l'utilisation d'un circuit de gavage

Ensemble de sécurité en standard

Une valve de contrôle de débit (avec priorité à la division de débit) régule le débit d'entrée au moteur et l'empêche de s'emballer. La plaque de compactage peut ainsi être montée sur des porteurs qui ne sont pas équipés d'un tel système sur leur circuit auxiliaire

Un clapet de sécurité est également incorporé à l'ensemble et protège le système contre les surpressions. Un équipement tel qu'un brise-roches qui travaille à une pression plus élevée qu'une plaque de compactage peut très facilement être monté en lieu et place sur le même circuit auxiliaire sans avoir à retarder l'ensemble des pressions du porteur

L'ensemble des clapets et valves de débit est rassemblé dans un bloc unique

■ Plaque de compactage



Type à bain d'huile

La chambre de compression est remplie d'huile de façon à éviter les graissages périodiques. Il est recommandé de changer l'huile 1 fois par an



Carter robuste

La durée de vie du corps principal est assurée par une structure très solide



Arrêt

Système permettant de limiter la pression excessive de la pelle



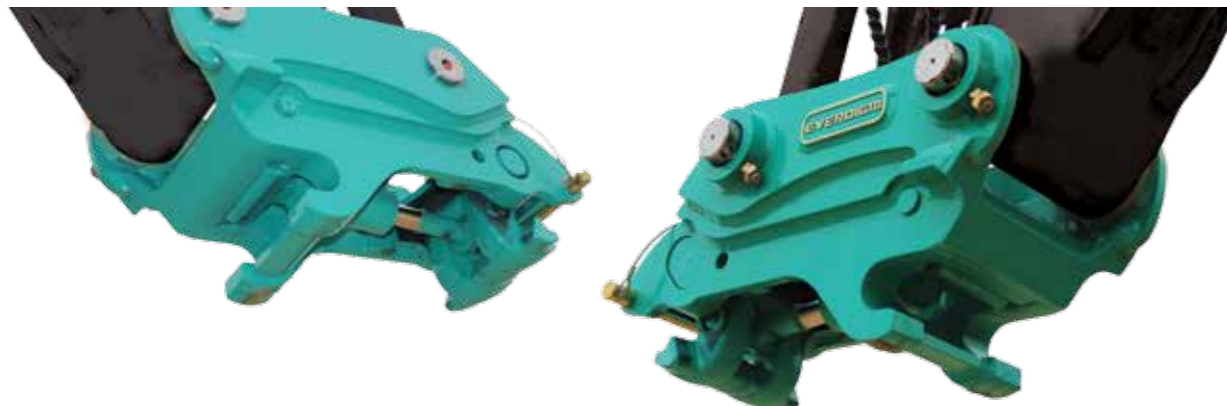
Amortisseur plus large pour l'EPC05

Pour améliorer la durée de vie de l'amortisseur

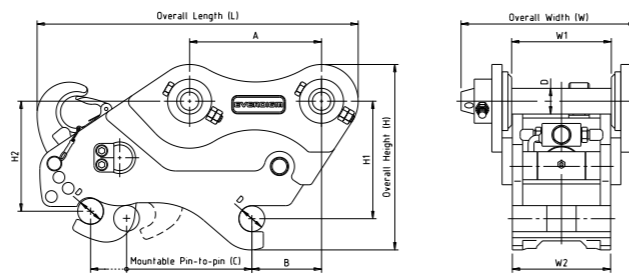
Objets	Unité	EPC 05 type étroit (Std)	EPC 05 type large (Opt.)	EPC10	EPC15	EPC20	EPC30
Force d'impact	tonnes	2.1	2.1	4.0	6.4	11.2	17.3
Poids ¹⁾							
Avec adaptateur	kg	260	280	430	689	1,094	1,502
Avec montage direct	kg	264	344				
Hauteur(H)							
Avec adaptateur	mm	650	675	640	750	840	943
Avec montage direct	mm	695	720				
Largeur(W)	mm	320	500	610	740	860	1,000
Semelle(l x L)							
Dimension	mm	320 x 745	500 x 800	610 x 900	740 x 1,050	860 x 1,200	1,000 x 1,300
Surface de compactage	m ²	0.24	0.40	0.55	0.78	1.03	1.30
Débit d'huile nécessaire	l/min	45 - 65	45 - 65	50 - 120	80 - 170	110 - 200	160 - 250
Nb de cycles max.	t/min	2,100	2,100	2,000	2,000	2,000	2,000
Pression de travail							
Sans charge	bar	30 - 50	30 - 50	30 - 50	30 - 50	30 - 50	30 - 50
Avec charge	bar	100 - 220	100 - 220	100 - 138	100 - 138	100 - 138	100 - 138
Porteurs	tonnes	4 - 6	4 - 6	6 - 10	11 - 16	17 - 25	26 - 40

¹⁾ Inclus l'adaptateur standard, mais sans les flexibles hydrauliques, ni les axes et pièces diverses.

■ Attaches Rapides - RHQ



Vaste choix d'application grâce à de larges entraxes
 Durée de vie augmentée par l'utilisation d'aciers à haute résistance
 Hauteur adaptée et forme épurée
 Clapet de sécurité intégré et axe de sécurité manuel



Specification	unit	RHQ701	RHQ702	RHQ703	RHQ704	RHQ705	RHQ708
Longueur hors tour (L)	mm	328-344	342-436	446-511	490-515	592-625	635-686
Hauteur hors tour (H)	mm	220-230	220-257	243-278	254-291	304-323	318-358
Largueur hors tour (W)	mm	218	208-237	231-249	228-248	277-293	307-332
Poids	kg	20-22	26-32	36-42	45-47	69	82-96
Largueur du montage (W1)	mm	90-107	96-134	122-146	125-141	145-173	171-202
Largueur du montage (W2)	mm	96-105	95-132	122-144	123-139	144-164	169-200
Distance entre 2 axes (A)	mm	85-107	90-184	170-200	184-200	230-285	285-310
Distance entre les 2 crochets (C)	mm	83-117	89-150	160-217	180-236	225-303	270-353
Totalrance of safety pinconnection	mm	83-117	89-150	160-217	180-236	225-303	270-338
Diamètre de l'axe (D)	mm	25	30-30.25	35-40	40	45	45-60
Hauteur (H1)	mm	147-161	150-166	160	160-165	170-180	180-200
Pression de travail	bar	30-210	30-210	30-210	30-210	30-350	30-350
Débit d'huile	lpm	10-20	10-20	10-20	10-20	10-20	10-20
Porteurs	ton	1	2	3	4	5	8

Specification	unit	RHQ713	RHQ718	RHQ720	RHQ722	RHQ730	RHQ733	RHQ745P
Longueur hors tour (L)	mm	787-852	893	901	955-974	1,118-1121	1,163-1,181	1,360-1,406
Hauteur hors tour (H)	mm	383-428	477	482	490-495	574-556	572-607	639-656
Largueur hors tour (W)	mm	408-435	484	479	478-503	603-635	649-666	721-726
Poids	kg	160-180	255	255	278-280	520	528	706-890
Largueur du montage (W1)	mm	260-281	308	305	306-333	395-411	401-441	431-472
Largueur du montage (W2)	mm	258-274	306	304	305-330	379-410	399-440	428-470
Distance entre 2 axes (A)	mm	390-430	415	425	464-485	500-515	565-590	570-600
Distance entre les 2 crochets (C)	mm	380-440	405-507	405-507	445-514	488-603	546-606	560-590
Totalrance of safety pinconnection	mm	380-430	405-444	405-488	448-514	488-603	546-606	560-596
Diamètre de l'axe(D)	mm	65-70	70	70	80	90	100-110	100-120
Hauteur (H1)	mm	230-260	290	290	285-300	330	330-365	379-390
Pression de travail	bar	30-350	30-350	30-350	30-350	30-350	30-350	30-350
Débit d'huile	lpm	10-20	10-20	10-20	10-20	10-20	10-20	10-20
Porteurs	ton	13	18	20	22	30	33	45

■ Attaches Rapides - EQD

Sécurité

Une sécurité à toutes épreuves grâce à 3 systèmes
 - Système autobloquant du vérin (EQX 05 et au dessus)
 - Vérin avec clapet de sécurité intégré
 - Axe de sécurité manuel

Pratique

La série EQX est la solution la plus pratique et la plus rapide pour l'accrochage et le décrochage des équipements, elle améliore la disponibilité globale du matériel

Qualité

L'utilisation d'acier à haute résistance à l'abrasion et un vérin haute pression lui confèrent une durée de vie maximale

Compatibilité

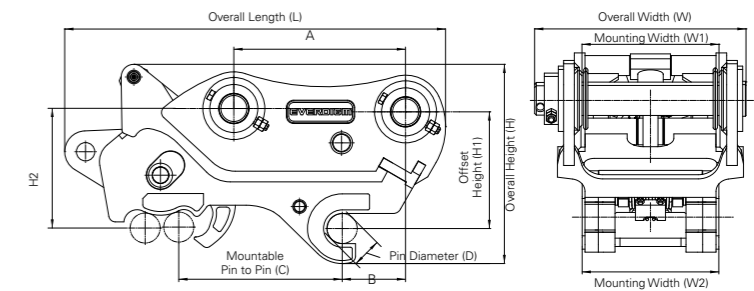
L'attache rapide EQX est compatible avec la plupart des montages d'équipements sans aucune modification dans la zone de montage

Esthétique

Un design moderne pour s'harmoniser avec tous les types de pelles et d'équipements

Optimisation

D'un poids léger, d'un profil bas, d'un maniement rapide – Les 10 ans d'expérience et les calculs aux éléments finis en 3 D font de la série EQX l'attache rapide que vous attendiez



Specification	unit	EQD03	EQD04	EQD05	EQD08	EQD14	EQD17
Longueur hors tour(L)	mm	548	562	666	777	844	925
Hauteur hors tour(H)	mm	277	283	323	408	412	475
Largueur hors tour(W)	mm	229	248	280	354	418	457
Poids	kg	46	61	74	120	197	275
Largueur du montage(W1)	mm	122	140	150	216	275	290
Largueur du montage(W2)	mm	122	139	150	216	274	289
Distance entre les 2 crochets(C)	mm	167-220	167-220	221-292	307-380	371-417	400-463
Diamètre de l'axe(D)	mm	35	40	45	60	65	70
Hauteur (H1)	mm	160	160	179	205	254	280
Pression de travail	bar	30-350	30-350	30-350	30-350	30-350	30-350
Débit d'huile	lpm	10-20	10-20	10-20	10-20	10-20	10-20
Porteurs	tonnes	2.5-3.5	3.5-4.5	4.5-7	7-12	12-16	16-18

Specification	unit	EQD22	EQD24	EQD30	EQD33	EQD45	EQD70
Longueur hors tour(L)	mm	1,048	1,144	1,142	1,222	1,242	1,340
Hauteur hors tour(H)	mm	514	599	599	638	632	741
Largueur hors tour(W)	mm	504	606	634	666	706	775
Poids	kg	355	544	563	678	745	1,064
Largueur du montage(W1)	mm	326	381	411	441	431 / 471	482 / 512
Largueur du montage(W2)	mm	325	380	410	440	428,468	480,510
Distance entre les 2 crochets(C)	mm	454-514	492-591	492-591	542-631	552-628	600-689
Diamètre de l'axe(D)	mm	80	90	90	100,110	100,110	120
Hauteur (H1)	mm	289	340	350	370	380	450
Pression de travail	bar	30-350	30-350	30-350	30-350	30-350	30-350
Débit d'huile	lpm	10-20	10-20	10-20	10-20	10-20	10-20
Porteurs	tonnes	18-23	23-26	26-32	32-38	43-52	65-75

Note 1) ++ inclus les axes et les flexibles. 2) dimensions A, B et H2 peuvent varier selon le porteur. 3) Ces caractéristiques sont susceptibles de changer sans avis préalable