

Série 7

Pelles de manutention

DX230WMH-7 | DX250WMH-7



DEVELON

Aucune perte, efficacité optimale

Conçues pour la ferraille et les déchets solides complexes, le recyclage et la manutention d'autres matériaux en vrac. Les pelles de manutention Develon allient performances, efficacité, longévité et confort. Il s'agit de l'une des pelles de manutention les plus confortables du marché qui vous permettra de déplacer plus de matériaux jour après jour.

Confort

- Chauffage et climatisation de type automobile
- Écran à cristaux liquides
- Joint de cabine offrant une isolation acoustique

Configuration

- Flèche droite et balancier en col de cygne
- Flèche droite et balancier droit
- Châssis inférieur à roues

Visibilité maximale

- Système de surélévation de la cabine
- Caméra de recul de série

Longévité

- Protections de la machine
- Conception de châssis D-channel
- Tendeur de courroie automatique

Capacités avancées

- Mode de travail en levage
- Cycles de travail rapides
- Develon Fleet Management



Sous-titre

Conçues pour la ferraille, les déchets solides, les matières recyclables et autres matériaux en vrac, les pelles de manutention Develon offrent d'excellentes forces hydrauliques ainsi qu'une puissance et un couple élevés pour déplacer des montagnes de matériaux. La puissance du balancier vous permet de traiter des volumes accrus de matériaux avec rapidité et précision, jour après jour.

Capacité de levage

Soulevez plus de poids à chaque cycle et accomplissez le travail plus rapidement. Les pelles de manutention Develon sont conçues pour offrir une capacité de levage maximale. La portée de chargement, la hauteur de chargement et la position de levage en option permettent de soulever et de positionner les matériaux en toute confiance.

Flèche droite et balancier en col de cygne

Nos clients ont le choix entre un balancier droit et un balancier en col de cygne. Le balancier droit permet d'installer et de contrôler divers outils, tandis que le balancier en col de cygne facilite l'accès aux conteneurs, aux tombereaux et aux wagons.

Force du balancier

Un système hydraulique supérieur transmet la puissance au balancier et au godet pour lever et charger des matériaux lourds.

Une puissance accrue

La puissance optimisée vous offre des performances accrues pour les applications difficiles et les objets lourds.

Couple d'orientation

Les modèles Develon sont dotés d'un couple d'orientation puissant et productif qui permet à la pelle de manutention de faire pivoter des charges lourdes rapidement, même en pente.

Mode de travail en levage

Le mode de travail en levage permet d'augmenter le couple de la pompe, de réduire le régime moteur et d'augmenter automatiquement la poussée afin d'optimiser les performances du groupe de travail et de bénéficier d'une productivité maximale.

Châssis inférieur à roues

Pour les chantiers qui exigent une mobilité et une maniabilité accrues, le châssis inférieur à roues des modèles DX230WMH-7 et DX250WMH-7 permet d'accéder plus facilement à tous les espaces de votre chantier. Le volant ergonomique permet de maîtriser les mouvements de la machine de manière simple et intuitive.

Stabilisateur avant et arrière

Les stabilisateurs élargissent l'empreinte au sol de la machine, offrant un soutien qui permet de maximiser la capacité de levage et la productivité.

Essieux arrière fixes

L'essieu arrière est fixe, offrant ainsi une maîtrise optimale de la machine et un entretien facile. La transmission est montée sur l'essieu arrière ce qui permet d'optimiser la garde au sol et d'assurer une protection contre les obstacles.

Fonction à touche unique d'augmentation de la poussée

Un bouton pratique situé sur le manipulateur droit permet d'augmenter momentanément la puissance hydraulique pour les charges difficiles qui peuvent ralentir d'autres machines.



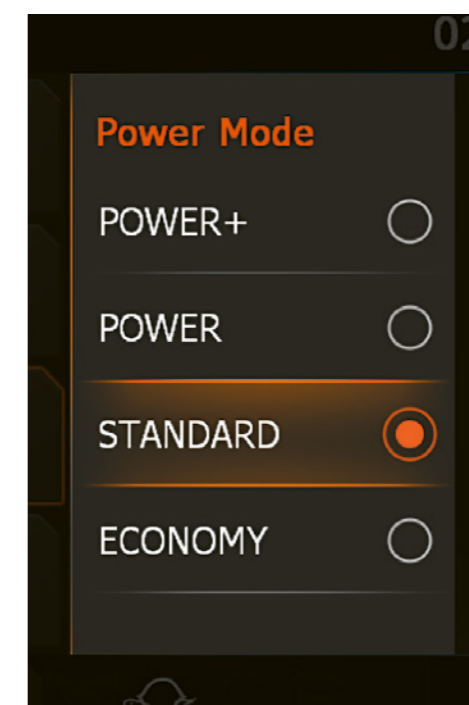
Une puissance pour déplacer plus de charges

Une puissance pour déplacer plus de charges



Choix du mode de puissance

Le choix du mode de puissance vous permet de mieux maîtriser les performances de votre pelle de manutention. Gérez l'équilibre entre la consommation de carburant et la puissance de la machine selon vos préférences et adaptez les performances au travail que vous effectuez.



Puissance+

Fournit les vitesses de groupe de travail les plus rapides pour gagner du temps lors du chargement des tombereaux, des wagons et des conteneurs.

Puissance

Fournit une puissance optimale et des performances supérieures pour le levage de charges lourdes. Permet également un chargement rapide des tombereaux et une vitesse de translation élevée permettant de gagner du temps.

Standard

Optimise votre consommation de carburant et offre de hautes performances pour le levage.

Économique

Réduit la consommation de carburant pour les applications requérant peu de puissance et ralentit les mouvements de la machine, ce qui est pratique pour les espaces exigus nécessitant une précision accrue.



Efficace à chaque mouvement



Chaque pelle de manutention Develon offre des cycles de travail rapides et une excellente productivité et vous aide à maximiser la productivité de l'opérateur afin de réaliser plus de tâches en moins de temps.

Gestion efficace du carburant

- Choix de quatre modes de puissance (Éco – Standard – Puissance – Puissance plus) et système automatique de contrôle intelligent de la puissance permettant d'optimiser la puissance et de réduire la consommation de carburant, adapté à toutes les conditions.
- Nouveau mode de translation, utilisant le débit des deux pompes hydrauliques, pour réduire le régime moteur et la consommation de carburant.

Turbocompresseur à pression variable

Alimente les vérins avec le volume d'air optimal, quels que soient le régime et la charge du moteur, de sorte à réduire la consommation de carburant et obtenir un échappement plus propre.

SPC3 (3^e génération du contrôle intelligent de la puissance)

Pour améliorer le rendement énergétique et réduire les émissions, le SPC3 réduit le régime moteur et ajuste le couple de la pompe automatiquement, en fonction des conditions de travail.

Arrêt automatique*

Lorsque l'arrêt automatique est activé, l'opérateur peut configurer le temps de ralenti avant que la pelle de manutention ne s'arrête automatiquement (entre 3 et 60 minutes), afin d'économiser du carburant pour effectuer des activités plus productives.

Ralenti automatique*

La fonction de ralenti automatique de série met automatiquement le moteur au ralenti si les fonctions de la machine ne sont pas utilisées pendant quatre secondes. Cela permet de réduire le bruit, d'améliorer la communication sur le chantier et de réaliser des économies de carburant. Lorsque vous manipulez les commandes, la pelle de manutention revient automatiquement au réglage antérieur de l'accélérateur.

*L'arrêt automatique et le ralenti automatique sont désactivés si des groupes électrogènes sont installés.

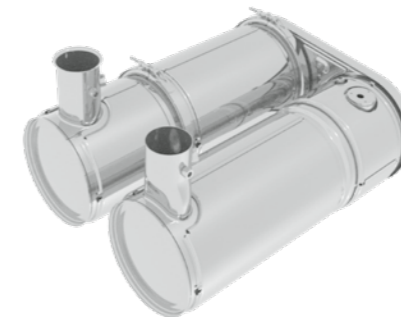
Efficace à chaque mouvement



Une puissance synonyme de productivité

- Les modèles DX230WMH-7 et DX250WMH-7 sont équipés de la toute dernière génération de moteur Develon.
- Conformés Stage V, ces moteurs ont un niveau d'émissions extrêmement bas, la réduction de l'impact sur l'environnement étant pour nous un facteur crucial.
- Les gaz d'échappement sont purifiés via la réduction catalytique sélective (SCR), via un catalyseur d'oxydation diesel (DOC) et un filtre à particules diesel (FPD).

Système de post-traitement



Catalyseur d'oxydation diesel (DOC)

Dans le DOC, les émissions de monoxyde de carbone (CO) et de particules (PM) sont transformées en eau (H₂O) et en dioxyde de carbone (CO₂) inoffensifs.

Réduction catalytique sélective (SCR)

Dans l'absorbeur de vapeurs du système SCR, les oxydes d'azote se mélangent à l'ammoniac et une réaction chimique se produit, générant de l'azote (N) et de la vapeur d'eau.

Fluide d'échappement diesel (DEF)

Le DEF est une solution d'urée pure et d'eau déionisée. Un niveau minimum de DEF est nécessaire pour le bon fonctionnement de la machine et le réservoir d'alimentation en DEF est chauffé pour assurer un fonctionnement correct par temps froid. Le DEF est disponible auprès de votre concessionnaire Develon dans des conteneurs de différentes tailles.

Une conception au service des performances

- Longévité
- Vision panoramique
- Usage intensif



Flèche et balancier renforcés

Nous appliquons, pour développer nos machines Develon, des tests intensifs afin de calculer la distribution optimale des charges sur l'ensemble de la structure de la flèche. En y associant un matériau plus épais, l'usure des éléments est limitée pour plus de fiabilité et une durée de vie prolongée. Des barres de renfort ont été ajoutées à la base du balancier pour la protéger alors que le centre du balancier et l'extrémité coudée ont été consolidés.

Filtration de pointe

- Filtres à carburant et séparateur d'eau : un séparateur d'eau à filtre hautes performances capte efficacement l'humidité du carburant, ce qui réduit les impuretés et aide à limiter les problèmes dus au carburant. Les préfiltres et les doubles filtres principaux de série permettent d'obtenir un niveau élevé de pureté, ce qui minimise les défaillances du système de carburant.
- Préfiltre à air cyclonique : la durée de vie du filtre à air et le rendement du moteur sont directement liés à la quantité de débris qui entre dans l'admission d'air du moteur. Un préfiltre à air cyclonique (de série) est donc la première étape d'un système d'admission d'air qui empêche la majorité des particules plus lourdes que l'air d'entrer dans le moteur. Autonettoyant et sans entretien, notre préfiltre cyclonique rejette tous les types de débris qui polluent l'air : boue, neige, pluie, feuilles, sciure, paille, son, etc.

Des technologies avancées pour la goupille de retenue et la douille

Le pivot de flèche est fabriqué dans un métal hautement lubrifié, ce qui prolonge la durée de vie des composants et allonge les intervalles entre les graissages. Le pivot du godet est équipé de bagues EM (Enhanced Macrosurface, macrosurface optimisée). Leur surface présente un motif sur mesure avec un revêtement autolubrifiant qui optimise les

intervalles de graissage et facilite le retrait des débris. Les disques ultra durs résistants à l'usure et les rondelles en polymère du pivot du godet sont d'autres éléments qui accroissent encore davantage la longévité.

Système avancé de freinage à disque

Les nouveaux freins à disque de nos machines sont plus puissants. Ils éliminent également le balancement habituellement généré lorsqu'une pelle travaille sur pneus. Les nouveaux essieux ZF se distinguent par leur entretien réduit. Leur intervalle de vidange a été porté à 2 000 heures pour faciliter l'entretien et abaisser le coût d'exploitation.

Essieux renforcés

L'essieu avant offre des angles élevés d'oscillation et de braquage. La transmission est montée directement sur l'essieu arrière, offrant ainsi une protection et une garde au sol optimale.

Robustesse du châssis inférieur

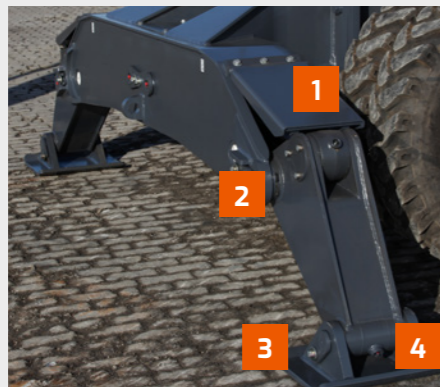
La structure rigide et entièrement soudée assure une excellente longévité. L'acheminement bien pensé des flexibles, la boîte de vitesses et les ponts bien protégés ainsi que les essieux renforcés, composent un châssis inférieur idéalement adapté aux applications typiques des pelles sur pneus. Un dispositif de blocage de l'oscillation est disponible pour les opérations d'excavation et de levage.

Nouveau concept de ligne de transmission

- Grâce au nouveau moteur de translation et à la nouvelle boîte de vitesses, la conduite est plus confortable, le freinage hydrostatique plus puissant et le passage des rapports plus souple.
- Un nouveau mode de translation, utilisant le débit de deux pompes, ajuste automatiquement la puissance moteur et le régime moteur afin d'éviter les pertes d'énergie et d'optimiser la consommation de carburant.

Une conception au service des performances

- Longévité
- Vision panoramique
- Usage intensif



Stabilisateurs indépendants : une conception exclusive

1. De robustes capots protègent entièrement les vérins des stabilisateurs.
2. Les stabilisateurs relevés restent à l'intérieur du gabarit de la machine. Leurs points d'articulation sont placés en position haute pour éviter tout contact avec le sol lors des déplacements sur terrains accidentés.
3. Les pièces qui entrent en contact avec le sol ont été soigneusement conçues afin d'éviter d'endommager la surface.
4. Crampons larges pour réduire la pression au sol





La sécurité à chaque tournant

Avec une excellente visibilité et un siège réglable haut de gamme, les cabines Develon facilitent les entrées et les sorties et bénéficient de nombreux équipements de série qui offrent un confort optimal quelle que soit la tâche effectuée.

Cabine surélevée à commande hydraulique

La hauteur variable de la cabine à commande hydraulique vous permet de régler votre point d'observation pour bénéficier d'une vision optimale sur votre accessoire et votre zone de travail.

Cabine confortable

Spacieuse, la cabine FOPS / ROPS est entièrement équipée de fonctions de confort, notamment le chauffage et la climatisation avec circulation d'air réglable et cinq modes de fonctionnement. Disponible de série, le siège inclinable, réglable en hauteur et en poids (avec appui-tête, accoudoir réglable et ceinture de sécurité) offre un excellent soutien lombaire. Le siège chauffant offre un niveau de confort accru. En outre, la cabine pressurisée permet à l'opérateur de travailler dans un environnement plus propre.

Visibilité

La cabine comporte de grandes vitres sur l'avant et les côtés, des montants étroits dans les angles dotés de vitres de custode, ainsi que des essuie-glaces installés sur les montants. Une vitre supérieure améliore la visibilité pour charger des tombereaux ou travailler en hauteur et une caméra de recul améliore la visibilité à l'arrière. Des pare-soleil sur la vitre avant et sur la vitre supérieure protègent les yeux de l'opérateur et permettent d'améliorer la visibilité de la zone de travail.

Confort réglable

Le siège à suspension pneumatique de série dispose de plusieurs points

de réglage, ce qui vous permet de choisir la position la plus confortable. Le siège et le poste de commande se déplacent avec la suspension, ce qui optimise le confort quelles que soient les conditions de travail.

Fonctionnement silencieux

Un joint offrant une isolation acoustique permet de maintenir un niveau sonore extrêmement bas à l'intérieur de la cabine. Les composants compartimentés réduisent le bruit à l'extérieur de la cabine. Même le châssis et le siège de la cabine sont conçus pour absorber les vibrations afin d'améliorer considérablement le confort de l'opérateur.

Autres caractéristiques de la cabine

- Plus d'espace au plancher pour les pieds et plus d'espace à l'intérieur de la cabine pour les jambes, les bras et la tête.
- Porte pivotante à 180 degrés
- Grande porte d'entrée / de sortie
- Poignées de maintien et marchepieds perforés
- Radio et antenne fouet de série (lecteur CD et prise pour lecteur MP3 en option)
- Prise 12 V
- Vitres latérales à ouverture réglable

Solutions d'éclairage

L'éclairage en option comprend quatre phares de travail à LED à l'avant et deux phares de travail à LED à l'arrière qui assurent un éclairage abondant dans l'obscurité.

Tableau de bord à cristaux liquides facile à lire

Un tableau de bord à cristaux liquides facile à lire et à atteindre permet de contrôler les données essentielles de la machine, telles que la température du réfrigérant, les niveaux des liquides, les avertissements et l'affichage de la caméra de recul. L'écran passe en vue de nuit lorsque la luminosité est faible.

Chauffage et climatisation de type automobile

Les bouches de chauffage et de refroidissement de grande capacité et le réglage aisé de la température assurent votre confort en toutes saisons. Le contrôle automatique de la température assure un réglage automatique en fonction de la température détectée. Une fonction de mémorisation permet de revenir à la température que vous préférez si vous éteignez la machine et que vous la redémarrez plus tard.

Des commandes simples

Toutes les pelles de manutention Develon sont dotées de leviers de commande et de pédales ergonomiques et proportionnels.

Caméra de recul de série

Une caméra de recul permet à l'opérateur de mieux voir l'environnement de la machine et d'améliorer ainsi sa productivité. Une caméra latérale est disponible en option et il est possible d'afficher les deux caméras simultanément sur l'écran à cristaux liquides.

Prenez place en classe affaires

Les commandes ergonomiques, l'écran couleur interactif bien visible et la fonction Develon Smart Touch vous offrent une maîtrise totale de la machine.



1. Essuie-glace parallèle
2. Caméra panoramique (AVM) (en option)
3. Develon Smart Touch
4. Contacteur proportionnel
5. Bouton de fonction à accès direct du manipulateur
6. Bouton du marteau hydraulique / du surpresseur
7. Nouvelle conception des pédales
8. Plancher plat, spacieux et facile à nettoyer
9. Les manipulateurs et les contacteurs sont intégrés dans les consoles de commande réglables
10. Siège chauffant et réfrigéré (en option)
11. Meilleure visibilité sur la partie arrière droite
12. Levier de réglage de la hauteur d'assise indépendant et fonction d'inclinaison du coussin
13. Colonne de direction entièrement réglable



Confort de conduite et performances puissantes

Un poste de l'opérateur haut de gamme

Le modèle DX210WMH-7 a été conçu de sorte à vous offrir les meilleures conditions de travail possibles. Sécurité garantie avec la luxueuse cabine pressurisée, homologuée ROPS (protection contre le retournement) aux normes ISO. Le siège chauffant de haute qualité (système de refroidissement du siège en option) à suspension pneumatique offre un confort maximal à l'opérateur. Profitez pleinement de cette cabine spacieuse et confortable en inclinant la colonne de direction réglable nouvellement conçue vers l'avant lorsque vous n'utilisez pas la machine.

Un confort inégalé

Confortablement assis, vous bénéficiez d'une vue panoramique sur le chantier et pouvez accéder facilement à plusieurs compartiments de rangement. Les niveaux de vibrations et de bruit sont remarquablement faibles, alors que la climatisation et le contrôle automatique de la température vous permettent de travailler longtemps sans fatigue. Les pédales, les manipulateurs et les accoudoirs ont tous été conçus pour assurer le confort et l'efficacité de l'opérateur.

Suspension de cabine

Le système de suspension de cabine (montant CabSus) amortit les

vibrations et fournit une protection exceptionnelle contre les impacts. Il absorbe les chocs et les vibrations beaucoup plus efficacement qu'un système de suspension conventionnel de type « Silentbloc ».

Develon Smart Touch

L'écran tactile de 8" Develon Smart Touch permet de faire défiler facilement les différents menus, y compris le réglage de la puissance nominale et du circuit hydraulique auxiliaire. Il vous permet également de connecter un appareil Bluetooth ou d'écouter votre station de radio préférée.



1. Develon Smart Key
2. Commande d'accélérateur
3. Sélecteur de la vitesse de translation
4. Boutons de départ fin
5. Bouton LIS de la flèche
6. Bouton des feux
7. Bouton de l'éclairage de la cabine
8. Bouton du dispositif d'avertissement de surcharge
9. Bouton de retenue automatique
10. Bouton de direction du manipulateur
11. Bouton des feux de travail
12. Bouton du chauffage du rétroviseur (non disponible dans l'UE)
13. Bouton d'alarme de déplacement

Une productivité maximale avec un minimum d'efforts

Develon simplifie l'entretien des pelles de manutention grâce à des systèmes de diagnostic embarqués, un accès facile aux composants et un système de gestion de flotte de série.



Accès facile aux composants

Faciles d'accès, les panneaux s'ouvrent par le haut, le bas et les côtés de la pelle de manutention. Un grand capot moteur offre beaucoup d'espace pour atteindre la partie supérieure du moteur, tandis qu'un blindage inférieur à charnières permet un accès sous la machine. Des panneaux latéraux en acier massif permettent d'accéder aux éléments d'entretien quotidien, ce qui permet de faciliter et d'accélérer l'entretien et de réduire le coût d'exploitation.

Contacteur du mode auxiliaire

Le contacteur du mode auxiliaire vous permet de terminer une tâche en cours ou de déplacer votre pelle de manutention vers un endroit plus pratique pour l'entretien, si nécessaire.

Câblage à code couleur

Le câblage de la machine est repéré afin de faciliter l'entretien, le dépannage rapide et l'installation d'accessoires électroniques, comme le gyrophare.

Points de graissage centralisés pour le balancier et la flèche

Il est essentiel de procéder à l'entretien quotidien de la machine. Cette opération est simple grâce aux points de graissage centralisés disponibles sur le balancier et la base de la flèche.

Contacteur d'arrêt d'urgence

La nouvelle position du contacteur d'arrêt d'urgence le rend facile d'accès depuis l'extérieur de la machine.

Système de surveillance Develon avec accès du concessionnaire par ordinateur

Le système de surveillance Develon est un programme de diagnostic qui permet au technicien de votre concessionnaire de communiquer directement avec votre pelle de manutention. Lors du fonctionnement de la machine, ce système surveille toutes les données critiques et fournit un historique complet du fonctionnement ainsi qu'un journal en temps réel des défaillances de la machine. Grâce à ces informations, le personnel d'entretien de votre concessionnaire peut résoudre les problèmes rapidement et vous permettre de reprendre le travail.

Expendables Management	
Fuel Filter	0 / 500 h >
Air Cleaner	0 / 2000 h >
Engine Oil Filter	0 / 500 h >
Return Filter	0 / 10000 h >
Pilot Filter	0 / 2000 h >

Autodiagnostic

L'écran à cristaux liquides vous aide à surveiller les systèmes critiques en temps réel. De plus, l'écran de la cabine vous permet d'accéder à l'historique des alertes de la machine.

Durée de vie de l'huile et des filtres

Consultez facilement le nombre d'heures écoulées depuis le dernier entretien de l'huile et des filtres. Dix heures avant l'échéance de l'entretien, la machine vous rappelle qu'il y a lieu de remplacer l'huile et les filtres, contribuant ainsi à une organisation régulière des opérations d'entretien.

Prendre en charge des matériaux et des travaux très divers

Pour obtenir des performances optimales, les pelles de manutention Develon offrent de nombreuses fonctionnalités qui font que l'utilisation des accessoires est facile, intuitive et productive.

Gestion des accessoires

L'écran à cristaux liquides permet à l'opérateur de configurer différents pré réglages d'accessoires pour limiter la pression maximale et le débit minimum / maximum transmis à l'accessoire.

La fonctionnalité de protection par mot de passe du système permet d'éviter que des opérateurs ayant une compréhension limitée des systèmes hydrauliques choisissent des pré réglages erronés des accessoires.

Compatibilité avec le grappin rotatif

La pelle de manutention Develon est compatible avec le grappin rotatif. Il n'est pas nécessaire d'installer de système hydraulique supplémentaire coûteux.

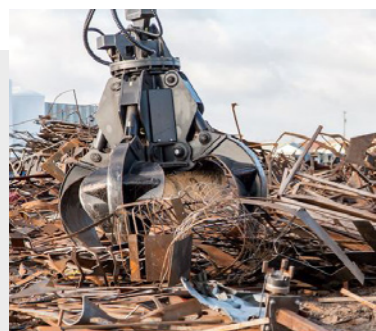
Grappin

Conçu pour offrir une puissance et une fiabilité maximales pour les applications de manutention difficiles, le grappin Develon pivote à 360 degrés et dispose de quatre dents hydrauliques permettant de saisir et de maintenir fermement les charges de grande taille et de formes irrégulières.

- Comporte un anneau de levage permettant placer un aimant sous le grappin.
- Le moteur d'entraînement de l'orientation comporte des clapets de décharge internes, un kit de flexibles et un support.
- L'extrémité des dents est remplaçable, ce qui simplifie l'entretien.

Groupe électrogène et aimant

Pour accroître la polyvalence du tri et du chargement des métaux ferreux, choisissez le groupe électrogène de 15 kW, disponible en tant qu'option installée en usine ou montée par le concessionnaire. Un ensemble d'aimants à champ profond est également disponible en option et peut être placé sous le grappin ou raccordé directement au balancier.



Gestion de flotte Develon > Gestion sur
chantier > Gestion de l'efficacité du travail >
Gestion préventive > Entretien proactif

Surveillez votre équipement depuis n'importe où

Le système de gestion de flotte Develon Fleet Management est un outil puissant de diagnostic des équipements qui permet de surveiller l'état, la localisation et la productivité de vos machines Develon à partir d'une application mobile et d'un site web conviviaux. Il offre une surveillance gratuite, sans contrat ni frais.

> Terminal télématique

Un terminal est installé et connecté à une machine afin de capturer les données de cette dernière.

> Télécommunication

Develon propose une communication bimode (téléphonie mobile et satellite) afin d'optimiser la couverture.

> Develon Fleet Management WEB

Les utilisateurs peuvent surveiller le statut des machines depuis Develon Fleet Management WEB.

Tendance de fonctionnement

Total des heures de fonctionnement et heures de fonctionnement par mode

Rendement énergétique*

Niveau de carburant et consommation de carburant.

Rapports et emplacement

Rapport de fonctionnement et utilisation GPS et géorepérage.

Avertissement et alerte

Détection des dysfonctionnements de la machine, de la déconnexion de l'antenne et du franchissement dans le temps ou l'espace de la barrière virtuelle.

Gestion des filtres et de l'huile

Entretien préventif par cycle de remplacement d'élément

*Les fonctions peuvent ne pas concerner tous les modèles. Veuillez contacter votre représentant commercial pour obtenir plus d'informations sur cette fonction.

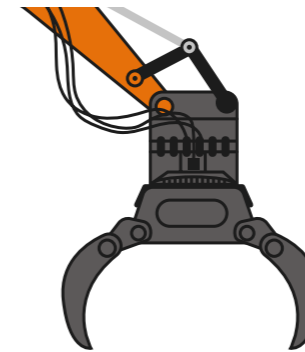




Accessoires

Le grappin Develon est conçu pour traiter les tâches difficiles dans les dépôts de ferraille et sur les sites de recyclage, afin de vous aider à déplacer plus de matériaux rapidement. Fabriqué conformément aux caractéristiques techniques des machines Develon, il correspond aux charges nominales et au système hydraulique de votre pelle de manutention afin d'obtenir des performances optimales.

Grappin de tri



- La rotation illimitée à 360 degrés permet à l'opérateur de faire pivoter le grappin et d'obtenir un alignement ou un placement parfait.
- Les dents sont fabriquées en acier très robuste qui résiste à l'abrasion, offrant ainsi une grande durée de vie.
- Toutes les pièces hydrauliques sont protégées.
- L'extrémité des dents est remplaçable.
- Force de fermeture réglable permettant de protéger la structure et les vérins.

Grappin à peau d'orange



- La rotation illimitée à 360 degrés permet à l'opérateur de faire pivoter le grappin et d'obtenir un alignement ou un placement parfait.
- Les flexibles hydrauliques indépendants sur la pelle permettent de contrôler indépendamment les fonctions de rotation et d'ouverture / fermeture.
- Conçu pour offrir une grande durée de vie : le circuit hydraulique est entièrement protégé (fermé) et l'acier Hardox est synonyme de longévité.
- Facilité d'entretien : lames boulonnées

DEVELON

Caractéristiques techniques

DX230WMH-7 DX250WMH-7



Moteur

Conçu pour offrir des performances accrues et un meilleur rendement énergétique, le moteur diesel Develon DLo6V satisfait pleinement aux dernières exigences Stage V en matière d'émissions. Pour optimiser les performances de la machine, le moteur utilise des injecteurs de carburant à haute pression, un refroidisseur intermédiaire air-air et des commandes moteur électroniques. 4 temps, refroidissement par eau, turbocompression avec clapet de décharge, catalyseur d'oxydation diesel (DOC), réduction catalytique sélective (SCR) et filtre à particules diesel (FPD).

Modèle	Develon DLo6V
Nombre de vérins	6
Puissance nominale à 1900 tr/min.	SAE J1995 (189 CV) SAE J1349 (186 CV)
Couple maximal à 1400 tr/min	82 kgf·m
Cylindrée	5 890 cm ³
Alésage et course	100 mm x 125 mm
Démarrateur	24 V / 6 kW
Batteries – Alternateur	2 x 24 V, 150 Ah - 24 V, 100 A
Ralenti (bas – accéléré)	800 (10) – 2 000 (25) tr/min
Filtre à air	Filtre à air double et séparateur de poussières à turbo cyclone pré-filtré

Châssis inférieur

Construction extrêmement robuste. Matériaux durables de haute qualité. Tous les assemblages soudés sont réalisés de sorte à réduire les contraintes. Châssis latéral soudé et fixé au châssis inférieur. Axes d'articulation en acier trempé. Essieu avant renforcé avec verrouillage de l'oscillation automatique ou contrôlé par l'opérateur (marche/arrêt/auto).

Taille des pneus	10-20 16 PR
Largeur hors tout (essieu standard / essieu large)	2 750 mm
Empattement	2 850 mm
Largeur de la bande roulement (essieu standard / essieu large)	2 114 mm
Angle d'oscillation	-8

Freins

Double circuit de freinage avec freins immergés multidisques en métal fritté pour une longévité maximale. Système de freinage activé par un circuit de pompes et d'accumulateurs. Freins automatiques de série, libérés en appuyant sur la pédale de transmission. Frein de stationnement à libération hydraulique et application par ressorts, agissant sur l'arbre de transmission.

Accumulateurs	0,75 l - 3 MPa
---------------	----------------

Circuit hydraulique

L'e-EPOS (Electronic Power Optimising System) est le cerveau de la machine : il réduit la consommation de carburant et optimise l'efficacité du circuit hydraulique quelles que soient les conditions de travail. Pour harmoniser le fonctionnement du moteur et du circuit hydraulique, cet e-EPOS est connecté à l'ECU du moteur via une liaison de transfert de données.

Pression max. du système (en fonctionnement)	35 MPa
Pression max. du système (en translation)	37 MPa

Pompes	Type	débit maxi à 2000 tr/min	Pression de clapet de décharge
Principal	2× pistons axiaux, à axe brisé, parallèles	2× 236 l/min	35 MPa
Clapet	Engrenages	27,4 l/min	4 MPa
Direction	Engrenages	69 l/min	18 MPa
Frein	Engrenages	22,4 l/min	15,4 MPa

Vérins hydrauliques

Tiges de piston et corps de vérin en acier à haute résistance. Mécanisme d'absorption des chocs installé dans tous les vérins pour un fonctionnement sans chocs et une durée de vie prolongée des pistons.

Vérins	Quantité	Alésage × diamètre de la tige × course (mm)
Flèche monobloc	2	120 × 85 × 1 240
Balancier	2	115 × 80 × 1 068
Accessoire	1	120 × 80 × 1 060
Stabilisateurs	2 / 4	130 × 80 × 391

Contenances en fluides

Tiges de piston et corps de vérin en acier à haute résistance. Mécanisme d'absorption des chocs installé dans tous les vérins pour un fonctionnement sans chocs et une durée de vie prolongée des pistons.

Réservoir de carburant	351 l
Circuit de refroidissement	30,7 l
Réservoir d'AdBlue (DEF)	31,5 l
Réservoir d'huile hydraulique	192 l
Huile moteur	27 l
Système d'orientation	5 l

Cabine

Les systèmes de chauffage et de climatisation offrent un contrôle optimal de la température. Un ventilateur à contrôle automatique fournit l'air sous pression et l'air filtré dans la cabine, qui est ensuite réparti par les différents orifices de ventilation. Le siège de l'opérateur, avec suspension pneumatique et chauffage, est aussi muni d'une ceinture de sécurité. L'opérateur peut régler séparément le siège ergonomique et la console avec les manipulateurs en fonction de ses préférences.

Pression acoustique pondérée à la place de l'opérateur, LpAd (ISO 6396:2008)	Déclarée : 71 dB(A) Mesurée : 70 dB (A)
Puissance sonore pondérée A, LwAd (2000/14/EC)	Déclarée : 102 dB(A) Mesurée : 101 dB (A)

Mécanisme d'orientation

Entraînement par moteur à pistons axiaux et réducteur planétaire à 2 étages dans un bain d'huile.

- Couronne d'orientation : roulement à une rangée de billes à contact oblique et engrenage interne en acier durci par induction
- Engrenage interne et pignon immergés dans le lubrifiant
- L'augmentation du couple d'orientation permet de réduire le temps d'orientation
- Le frein d'orientation pour le stationnement est appliqué par ressort et libéré hydrauliquement.

Vitesse d'orientation max.	9,8 tr/min
Couple d'orientation max.	6387 kgf·m

Poids

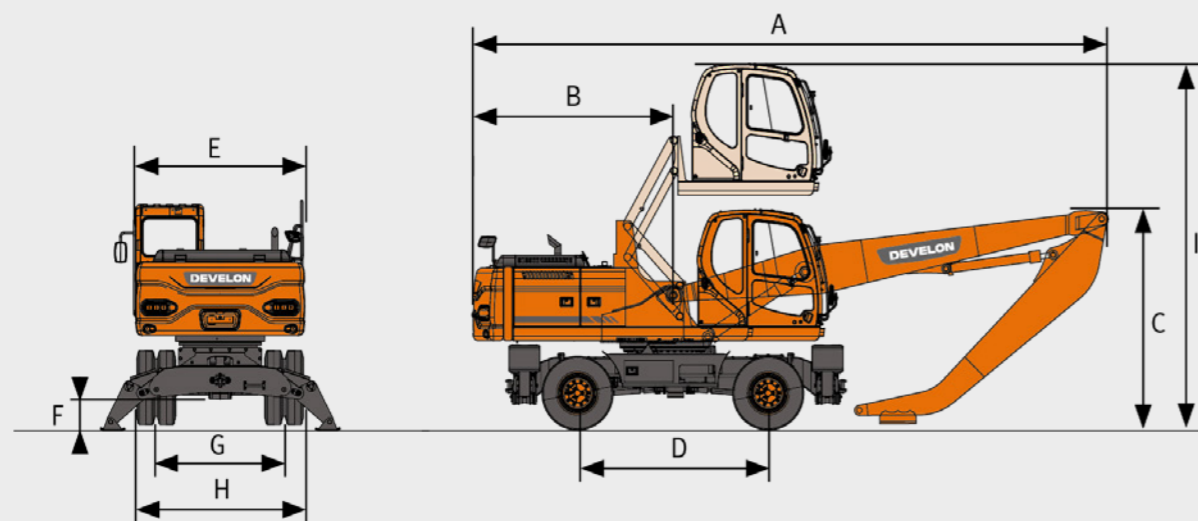
Élément	Unité	DX230WMH-7	DX250WMH-7	Remarques
Tourelle sans façade	kg	10 850	12 065	Avec contrepoids
Châssis inférieur	kg	7 600	7 600	
Ensemble avant	kg	3 300	4 010	
Contrepoids	kg	4 000	5 200	
En col de cygne / droit	kg	2 110 / 2 120	2 250 / 2 275	Goupille comprise
Balancier - En col de cygne	kg	1 190	1 230	Goupille comprise
Balancier - Droit	kg	1 480	1 480	Goupille comprise
Cabine surélevée à commande hydraulique	kg	2 000	2 000	
Stabilisateur	kg	1 221	1 221	
Vérin de stabilisateur (chaque unité)	kg	113	113	
Contrepoids supplémentaire	kg	5.0.	1 200	

Entraînement

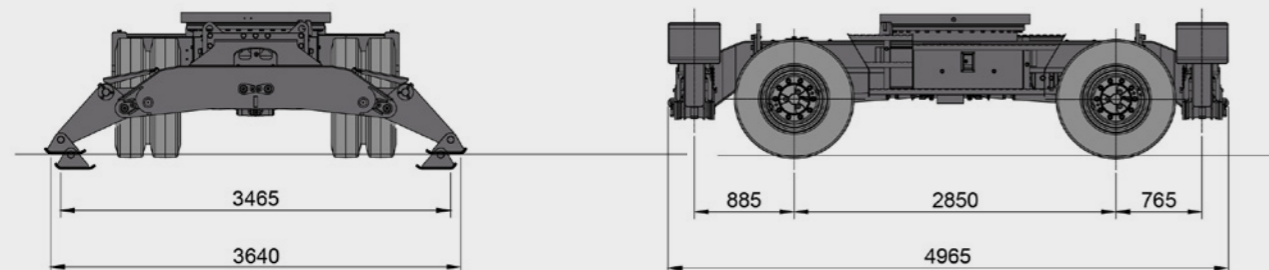
Transmission à quatre roues motrices par un moteur à pistons axiaux à axe brisé accouplé à une boîte assistée à 2 gammes de vitesse. En plus des 2 gammes de vitesse de la boîte automatique, l'opérateur dispose également du mode Économie et du mode Approche lente (commandé par un contacteur). Un bouton permet de passer d'une vitesse élevée à une vitesse faible en mode de travail. Deux gammes de vitesses de translation permettent de choisir entre l'augmentation du couple ou une vitesse élevée.

Vitesse de translation (approche lente - gamme lente - économie - gamme rapide)	4 - 9 - 33 - 34 km/h
Pente franchissable	70 % (35 degrés)
Force de traction maximum	12 t
Angle de braquage minimal	7,2 m

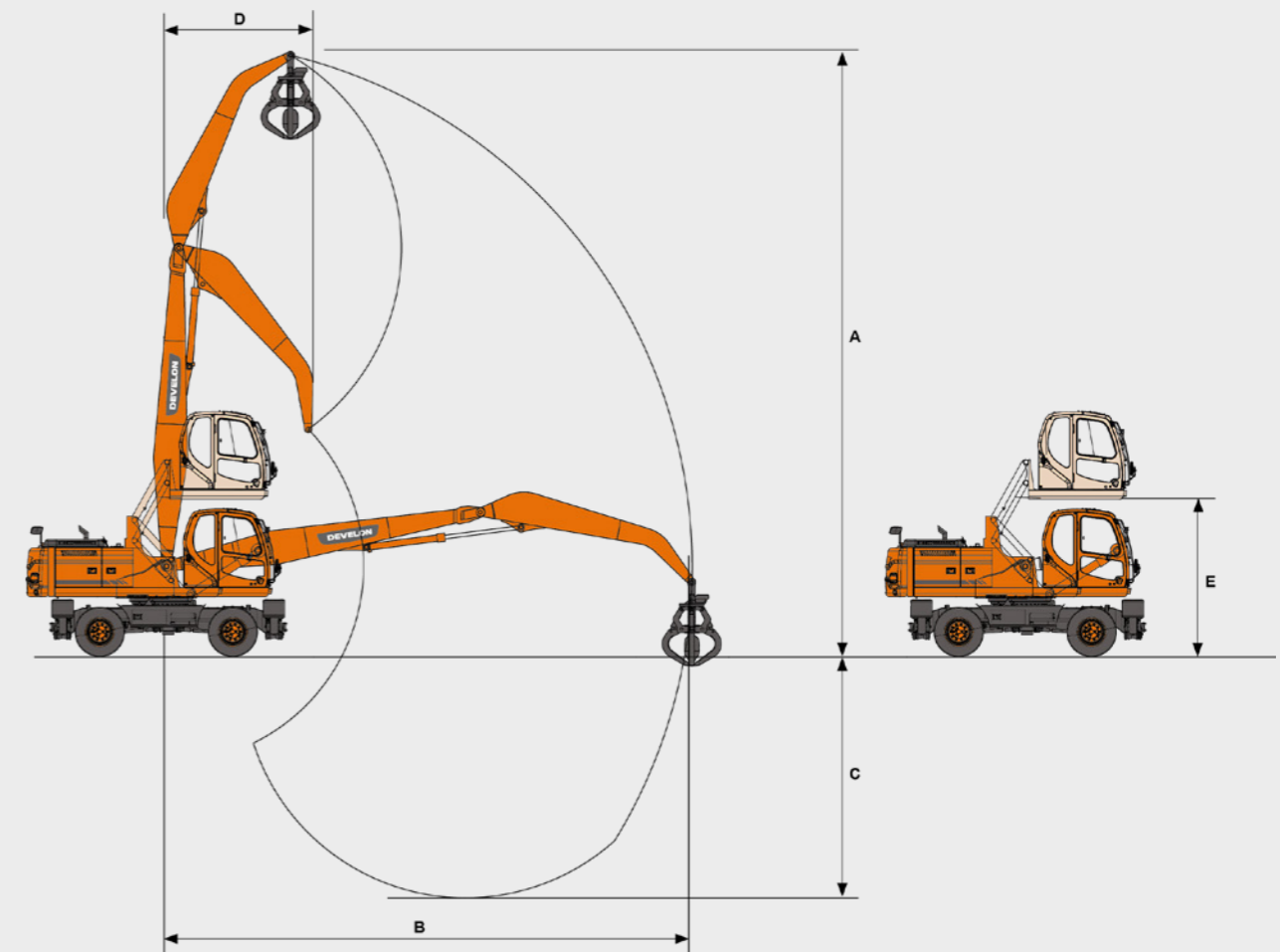
Dimensions



	Unité	DX230WMH-7	DX230WMH-7	DX250WMH-7	DX250WMH-7
Longueur de la flèche	mm	6 100	6 100	6 500	6 500
Longueur du balancier	mm	4 200	4 000	4 500	4 000
		En col de cygne	Droit	En col de cygne	Droit
A Longueur d'expédition	mm	9 400	9 300	9 740	9 760
B Rayon d'orientation arrière	mm	2 780	2 780	2 860	2 860
C Hauteur d'expédition (flèche)	mm	3 100	3 170	3 170	3 170
D Empattement	mm	2 850	2 850	2 850	2 850
E Largeur à la tourelle	mm	2700	2 700	2 700	2 700
F Garde au sol	mm	350	350	350	350
G Largeur de la bande de roulement	mm	2 114	2 114	2114	2114
H Largeur à l'expédition	mm	2 750	2 750	2 750	2 750
I Hauteur au-dessus de la cabine	mm	5 640	5 640	5 640	5 640



Cinématique de travail



	Unité	DX230WMH-7	DX230WMH-7	DX250WMH-7
Longueur de la flèche	mm	6 100	6 100	6 500
Longueur du balancier	mm	4 200	4 000	4 000
		En col de cygne	Droit	En col de cygne
A Hauteur de goupille de godet max.	mm	11 400	11 600	12 100
B Portée maximale en fonctionnement	mm	10 045	10 090	10 700
C Profondeur de travail max.	mm	4 300	4 000	4 700
D Rayon d'orientation min.	mm	2 700	2 700	2 700
E Hauteur d'élévation	mm	2 500	2 500	2 500

Capacités de levage WMH

Sans godet • Accessoire sur le châssis : Stabilisateur avant + stabilisateur arrière abaissés

Unité : kg

A	3,0 m		4,5 m		6,0 m		7,5 m		9,0 m	
B										

DX230WMH-7 • Flèche 6,1 m • Balancier en col de cygne 4-2 m • Contrepoids 4,0 t

10,5 m			7 360*	7 360*						
9,0 m					6 220*	6 220*				
7,5 m					6 100*	6 100*	5 510*	5 510*		
6,0 m			7 360*	7 360*	6 310*	6 310*	5 560*	5 560*	4 960*	4 510
4,5 m	11 240*	11 240*	8 370*	8 370*	6 780*	6 780*	5 760*	5 760*	4 980*	4 470
3,0 m			9 660*	9 660*	7 350*	7 350*	5 990*	5 770	5 030*	4 380
1,5 m			10 560*	10 560*	7 750*	7 750*	6 130*	5 600	4 980*	4 290
0,0 m	5 810*	5 810*	10 480*	10 480*	7 730*	7 750*	6 010*	5 460	4 720*	4 220
-1,5 m	5 810*	6 870*	9 410*	9 410*	7 120*	7 120*	5 490*	5 390	4 080*	4 080*
-3,0 m	8 110*	8 110*	7 480*	7 480*	5 850	5 850	4 390*	4 390*		

DX230WMH-7 • Flèche 6,1 m • Balancier droit 4,0 m • Contrepoids 4,0 t

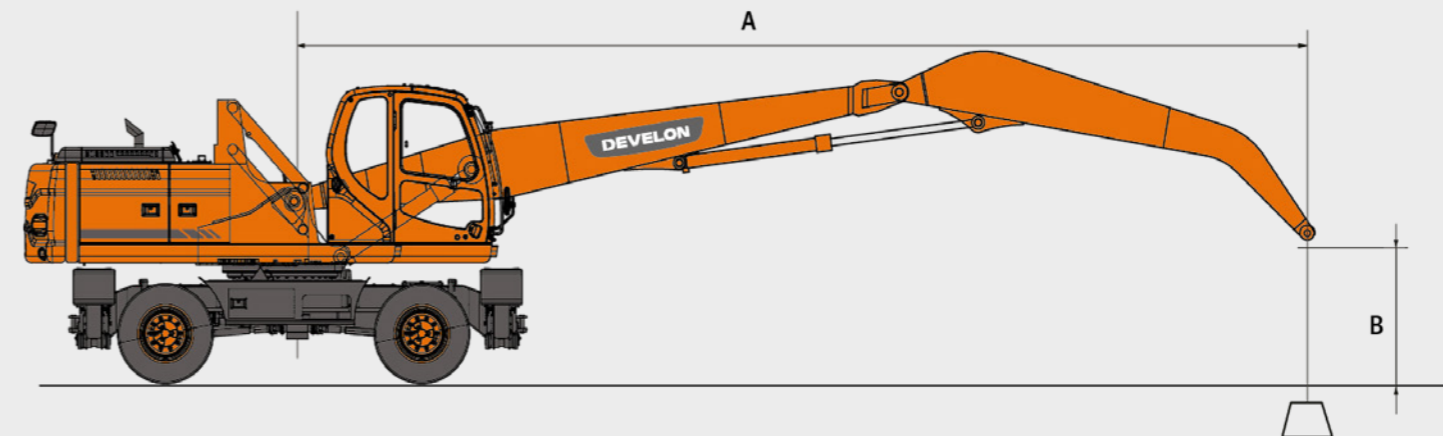
10,5 m			7 900*	7 900*						
9,0 m			7 060*	7 060*	6 200*	6 200*				
7,5 m			6 950*	6 950*	6 040*	6 040*	5 400*	5 400*		
6,0 m			7 410*	7 410*	6 240*	6 240*	5 420*	5 420*	4 780*	4 270
4,5 m	11 660*	11 660*	8 410*	8 410*	6 690*	6 690*	5 600*	5 600*	4 780*	4 240
3,0 m			9 640*	9 640*	7 210*	7 210*	5 800*	5 550	4 790*	4 160
1,5 m			10 390*	10 390*	7 540*	7 540*	5 890*	5 380	4 700*	4 080
0,0 m			10 110*	10 110*	7 420*	7 330	5 700*	5 260	4 370*	4 020
-1,5 m	6 000*	6 000*	8 850*	8 850*	6 710*	6 710*	5 090*	5 090*	3 590*	3 590
-3,0 m			6 760*	6 760*	5 290*	5 290*	3 850*	3 850*		

DX250WMH-7 • Flèche 6,5 m • Balancier en col de cygne 4,5 m • Contrepoids 5,2 t

12,0 m										
10,5 m					5 860*	5 860*				
9,0 m					5 790*	5 790*	5 250*	5 250*		
7,5 m					5 780*	5 780*	5 170*	5 170*	4 690*	4 690*
6,0 m			7 160*	7 160*	6 060*	6 060*	5 280*	5 280*	4 690*	4 690*
4,5 m	11 220*	11 220*	8 180*	8 180*	6 550*	6 550*	5 510*	5 510*	4 760*	4 760*
3,0 m			9 440*	9 440	7 120*	7 120*	5 770*	5 770*	4 840*	4 790
1,5 m			10 290*	10 290*	7 520*	7 520*	5 930*	5 930*	4 840*	4 680
0,0 m	4 550*	4 550*	10 180*	10 180*	7 510*	7 510*	5 850*	5 850*	4 670*	4 590
-1,5 m	5 600*	5 600*	9 190*	9 190*	6 990*	6 990*	5 440*	5 440*	4 220*	4 220*
-3 m	6 750*	6 750*	7 450*	7 450*	5 890*	5 890*	4 570*	4 570*	3 290*	3 290*
-4,5 m					4 130*	4 130*	3 040*	3 040*		

DX250WMH-7 • Flèche 6,5 m • Balancier droit 4,0 m • Contrepoids 5,2 t

10,5 m			7 460*	7 460*						
9,0 m			6 930*	6 930*	5 950*	5 950*	5 310*	5 310*		
7,5 m			6 960*	6 960*	5 910*	5 910*	5 180*	5 180*		
6,0 m			7 510*	7 510*	6 160*	6 160*	5 260*	5 260*	4 580*	4 580*
4,5 m			8 510*	8 510*	6 610*	6 610*	5 450*	5 450*	4 610*	4 610*
3,0 m			9 620*	9 620*	7 090*	7 090*	5 640*	5 640*	4 640*	4 640*
1,5 m			10 110*	10 110*	7 330*	7 330*	5 700*	5 700*	4 560*	4 440*
0,0 m			9 590*	9 590*	7 130*	7 130	5 500*	5 500*	4 280*	4 280*
-1,5 m	5 030*	5 030*	8 240*	8 240*	6 380	6 380*	4 920*	4 920*	3 640*	3 640*
-3,0 m			6 240*	6 240*	5 050*	5 050*	3 830*	3 830*	2 320*	2 320*



= Cote sur l'avant

= Cote sur le côté ou à 360°

1. Capacité de levage conforme à la norme ISO 10567:2007 (E).
2. Le point de charge est situé à l'extrémité du balancier.
3. * – Les charges nominales sont fondées sur la capacité hydraulique.
4. Les charges nominales indiquées ne dépassent pas 75 % des charges de basculement ou 87 % de la capacité de levage hydraulique.
5. Pour la capacité de levage avec un godet, déduisez le poids réel du godet des valeurs indiquées.
6. Les configurations indiquées ne correspondent pas nécessairement à l'équipement de série de la machine.

Équipements de série et en option

Moteur

Moteur diesel Develon DLO6V à refroidissement liquide, conforme Phase V, avec turbocompresseur à clapet de décharge, refroidisseur air/air de l'air d'admission, post-traitement des systèmes SCR, DOC et DPF	■
Fonction de ralenti automatique	■
Arrêt automatique	■
Pas d'EGR	■

Hydraulique

Régénération du débit du balancier et de la flèche	■
Mode de déport fin, actif ou inactif de la cabine	■
Clapets anti-rebond de déport	■
Contrôle intelligent de la puissance (SPC3)	■
Amortissement par vérin et joints protégeant contre la contamination	■
Flexibles hydrauliques à faible débit pour outil rotatif ou inclinable (commande par manipulateur)	●
Flexibles hydrauliques pour raccord rapide	●
2 pompes pour la translation	●

Châssis inférieur

Pneus doubles 10.00-20-16PR	■
Modes de verrouillage de l'oscillation de l'essieu avant (marche / arrêt / auto)	■
Protection de la tige des vérins de stabilisateur	■
Boîte à outils verrouillable (sur le côté gauche)	■
Œillets de tension de chaîne arrière et avant	■
Essieu large 2750 mm	■
4 stabilisateurs indépendants avec protection de la tige des vérins	■
Boîte à outils verrouillable (sur le côté droit)	●
Pneus pleins 10.00-20	●

Cabine et intérieur

Cabine pressurisée et insonorisée, suspension sur silentblocs CabSus	■
Siège à suspension pneumatique entièrement réglable avec chauffage	■
Climatisation avec commande la température	■
Vitre avant à guillotine dont la partie inférieure de vitre avant est amovible et équipée d'un store roulant	■
Vitre gauche coulissante	■
Essuie-glace de pare-brise inférieur et supérieur parallèle à fonctionnement intermittent	■
Visière de fenêtre	■
Contacteur du dégivreur de vitre arrière	■
Manipulateurs PPC réglables pour la commande de la flèche, du balancier, du godet et de l'orientation	■
Les manipulateurs et les pédales offrent une commande proportionnelle des conduites hydrauliques auxiliaires	■
Colonne de direction inclinable et réglable	■
Pédale pour la commande des circuits hydrauliques auxiliaires simple effet et double effet	■
Molette de navigation	■
Develon Smart Touch – écran tactile 8", tout-en-un	■
Système de gestion des accessoires	■
Molette de commande d'accélérateur (tr/min)	■
Vitesse de translation automatique	■
4 modes de fonctionnement et 4 modes de travail	■
Avertisseur sonore électrique	■
Allume-cigare	■
Plafonnier	■
Porte-gobelet	■
Plusieurs compartiments de rangement (par ex. porte-documents sous le siège)	■
Compartiment de rangement (outillage, etc.)	■
Box chauffante et réfrigérante	■
Plancher spacieux, plat et facile à nettoyer	■
Démarrage sans clé (Develon Smart Key) et verrouillage/déverrouillage des portes à distance	■
Protection antivol	■
Prise électrique 12 V complémentaire	■
Port de communication série pour interface PC d'ordinateur portable	■
Contacteur Marche / Arrêt à distance de radio	■
Haut-parleurs et pré-équipement radio	■
Radio + MP3 (stéréo) avec diffusion en Bluetooth et système d'appel mains libres	■

Sécurité

Structure de protection contre le renversement (ROPS)	■
Clapets de sécurité du vérin du balancier et de la flèche	■
Dispositif d'avertissement de surcharge	■
Grand garde-corps sur la tourelle et les marchepieds	■
Gyrophare	■
Caméra arrière et latérale	■
Plaques métalliques antidérapantes ajourées	■
Levier de verrouillage de sécurité hydraulique	■
Verre de sécurité	■
Marteau de bris de vitre pour sortie d'urgence	■
Bouchon et caches du réservoir de carburant verrouillables	■
Contacteur d'arrêt de la batterie	■
Dispositif de prévention du redémarrage du moteur	■
Contacteur d'arrêt d'urgence du moteur et contacteur de commande de la pompe hydraulique	■
Frein de stationnement	■
Frein d'excavation automatique	■
Feux de travail à LED, 4 feux supplémentaires (2 à l'avant, 2 à l'arrière de la cabine)	●
Protections supérieures et inférieures de la vitre avant	●
Cabine FOGS - protections de cabine supérieure et avant (ISO 10262)	●
Rétroviseurs arrière droit et gauche	■

Autre

DX230WMH-7 : Flèche de 6 100 mm – Balancier de 4 200 mm – Contrepoids de 4 000 kg	■
DX250WMH-7 : Flèche de 6 500 mm – Balancier de 4 500 mm – Contrepoids de 5 200 kg	■
Système de surveillance télématique « Develon Connect »	■
Pompe de remplissage du carburant à arrêt automatique	■
Filtre à air à double cartouche, préfiltre cyclonique Turbo à autoévacuation de la poussière	■
Pré-filtre à carburant avec capteur pour le séparateur d'eau	■
Pare-poussière pour le radiateur/refroidisseur d'huile	■
Fonction d'autodiagnostic	■
Alternateur (24 V, 80 A – Batteries (2 × 12 V, 150 Ah)	■
Boîte assistée à 2 gammes de vitesse + mode Approche lente	■
Graissage à distance pour la couronne d'orientation et les points de pivot de l'équipement de travail	■
Protections des feux de travail	■
Flèche avec système de flottement	■
Compresseur d'air	■
Balancier droit de 4 000 mm	●
Grappins et aimant	●
Conduites de raccord rapide pour le balancier droit	●
Filtre supplémentaire pour les conduites pour marteau hydraulique	●
Débit double de la pompe	●
Alarme en cas de translation et de déport	●

De série = ■

En option = ●

Garantie Develon

La clé pour la protection de votre équipement et pour votre tranquillité d'esprit

Bénéficiez d'une protection inégalée pour votre équipement de construction lourde avec Develon. Nos garanties exceptionnelles et nos plans de protection de niveau supérieur garantissent la sécurité de votre investissement et ajoutent de la valeur durable.

Plans de garantie personnalisés

Choisissez parmi différents plans de protection abordables, conçus exclusivement pour les clients Develon par le truchement de nos concessionnaires agréés. Ces plans font du coût de votre machine un investissement stratégique, et non pas juste une dépense.

Develon Premium : Protection de premier ordre

Choisissez Develon Premium pour une sécurité, une fiabilité et une valeur globale inégalées. Ce plan de niveau supérieur protège votre équipement contre les coûts imprévus et réduit les immobilisations, ce qui vous permet de vous concentrer sur l'essentiel : faire le travail*.

Agissez dès maintenant !

Contactez nos concessionnaires agréés Develon dès aujourd'hui et renforcez votre investissement en équipement. Grâce à un processus transparent et des avantages durables, Develon garantit que votre équipement de construction lourde reste au mieux de sa forme.

Choisissez l'extension de garantie Develon : Ne prenez pas de risque et sécurisez vos investissements.

* Uniquement pour ADT, HEX et WLO.
L'offre peut varier selon le modèle.



www.agfbs.ch / Tel. 055 286 12 86

Powered by Innovation

DEVELON

DX230WMH-7



DX250WMH-7



HD Hyundai Infracore Europe s.r.o.
IBC – Pobrezni 620/3,
18600 Praha 8 – Karlín, République tchèque

©2024 HD Hyundai Infracore. Tous droits réservés.

Certaines caractéristiques techniques sont basées sur des calculs techniques et non pas sur des mesures réelles. Les caractéristiques techniques sont données à titre de comparaison uniquement et sont susceptibles d'être modifiées sans préavis. Les caractéristiques techniques de votre équipement Develon peuvent différer en raison de variations normales dans la conception, la fabrication, les conditions d'utilisation et d'autres facteurs. Les illustrations des unités Develon peuvent présenter un équipement autre que l'équipement standard.