

		EW5	EW5L	EW7	EW7L
Betriebsgewicht	Poids opérationnel	460 kg	520 kg	595 kg	610 kg
Walzbreite	Largeur de compactage	700 mm	700 mm	740 mm	740 mm



- **freie Walzenseite** rechts
- linke Walzenseite bis auf Höhe 38 (40) cm frei
- grosses **Stützrad lenkbar, fest** oder nur Stützfuss (ohne grossen Aufwand umbaubar)
- Deichsellast auf Wunsch dem Fahrer anpassbar
- **stufenloser Fahrtrieb**
- Niederdruckhydraulik mit Lastabschaltung beim Motorstart
- Federspeicherbremse
- **lärmgedämpfter** Dieselmotor mit automatischer **Kaltstartanlage**
- Sicherheitsausrüstung nach CE Norm
- gefederte nachstellbare Rollenabstreifer
- rostfreie Berieselungsanlage
- **kein Unterhalt** ausser Öl- und Filterwechsel

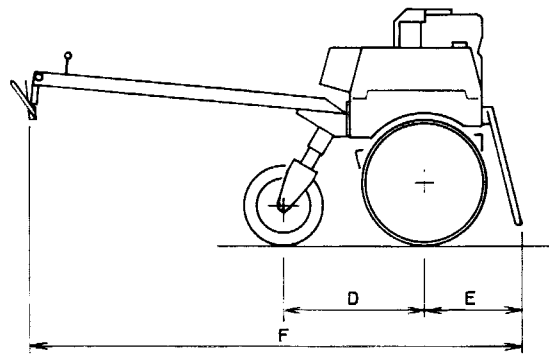
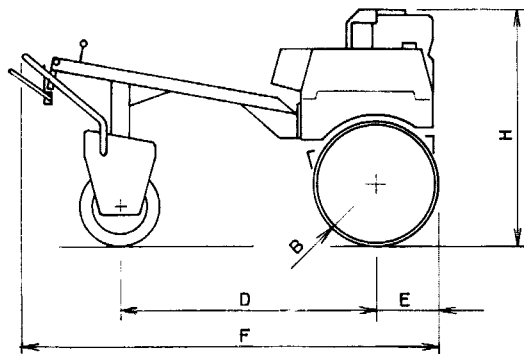
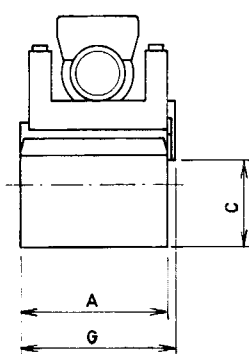
auf Wunsch mit verschiedenen Zusatzausrüstungen

- **Cylindre entièrement dégagé** sur le côté droit
- Dégagement de 38 (40) cm en hauteur à gauche
- Grande **roue-support articulée, fixe** ou seulement béquille (transformable sans grands frais)
- Charge du timon adaptable au conducteur
- **Translation réglable en continu**
- Système hydraulique basse pression avec débrayage au démarrage du moteur
- Frein à ressort accumulé
- Moteur diesel **insonorisé** avec **dispositif automatique de démarrage à froid**
- Equipements de sécurité aux normes CE
- Racleur de bille à ressort ajustable
- Dispositif d'arrosage inoxydable
- **sans entretien** à part la vidange d'huile et le changement de filtre

Equipements supplémentaires sur demande



Technische Daten	Données techniques		EW 5 / EW 5L	EW 7 / EW 7L
Betriebsgewicht CECE	Poids opérationnel CECE	kg	460 / 520	595 / 610
Motor	Moteur		Hatz 1B 30	Hatz 1B 40
Frequenz	Fréquence	s ⁻¹	65	65
Zentrifugalkraft	Force centrifuge	N	8500	11'600
Fahrtrieb	Transmission	km/h	hydrost. 0-3	hydrost. 0-3,3
Berieselungsanlage	Dispositif d'arrosage	Liter	22	24
Walzbreite	Largeur de compactage	A mm	700	740
Trommeldurchmesser	Diamètre de roue	B mm	600	645
Seitenfreiheit - links - rechts	Dégagement en hauteur - à gauche - à droite	C mm	380 total	405 total
Achsabstand	Empattement	D mm	670 / 1180	720 / 1200
Überhang	Porte à faux	E mm	440 / 300	440 / 325
Gesamtlänge	Longueur totale	F mm	2200 / 2000	2220 / 2020
Gesamtbreite	Largeur totale	G mm	740	785
Gesamthöhe	Hauteur totale	H mm	1120	1230



Anhänger / Remorque

Technische Daten	Données techniques		WA75	WA100
Gesamtgewicht	Poids total	kg	750	1000
Leergewicht	Poids à vide	kg	220	230
Nutzlast	Charge utile	kg	530	770
Betriebsbremse	Frein de service		ohne / sans	Auflauf / Poussé
Stellbremse	Frein à main		Option	inkl.

