

ARX 16-2

LEICHTE TANDEMVIBRATIONSWALZE

EU Stage V / U.S. EPA Tier 4 final



HINDERNISSE LEICHT NEHMEN

Die Ammann ARX 16-2 ist eine leichte, knickgelenkte Aufsitzwalze, die bündig an Bordsteine und andere Hindernisse heranfährt und eine ergänzende Randverdichtung überflüssig macht.

Angetrieben wird die Walze von einem leistungsstarken Kubota EU Stage V Motor. Ein innovatives Erregersystem bietet zwei Leistungsstufen und ermöglicht effiziente und schnelle Verdichtung.

Durch die intuitiv angeordneten Bedienelemente und einer einfachen Einstellung des Fahrmodus hart/weich können auch unerfahrene Bediener sofort produktiv arbeiten. Große Verzurrösen ermöglichen einen sicheren Transport und einfache Wartung garantieren geringe Kosten.

EINSATZBEREICHE

- Kleine und mittelgroße Baustellen
- Stadtstraßen
- Strandpromenaden
- Renovierungsarbeiten im Stadtzentrum

PRODUKTIVITÄT

Elektronischer Schalthebel

Die innovative Antriebssteuerung ermöglicht sanfte Starts und Stopps während des Betriebs.

Knick- Pendelgelenk

Hervorragende Wendigkeit und konstanter Kontakt mit der Oberfläche sind Schlüsselfaktoren für eine qualitativ hochwertige Verdichtung.

Berieselung

Mehrstufiges Filtersystem mit großem Wassertank für lange Arbeitsintervalle.

ERGONOMIE

Bedienplattform

Geräumige Plattform mit komfortablem Fahrersitz.

Einfache & bequeme Bedienkontrolle

Instrumententafel mit übersichtlichem Display und intuitiver Maschinensteuerung.

Optimale Sicht für den Fahrer

Perfekte Rundumsicht für maximale Sicherheit auf der Baustelle.

WARTUNGSFREUNDLICHKEIT

Tägliche Inspektion ohne Werkzeuge

Rasche und einfache tägliche Inspektion.

Wartungsfreie Teile

Sie reduzieren den Zeitaufwand für die Maschinenwartung und vermeiden Schäden an Komponenten.

Wartungsstellen

Die Servicestellen für die regelmässige Wartung sind schnell und einfach zugänglich.

MAXIMALE EMPFOHLENE VERDICHTUNGSDICKE UNTER OPTIMALEN ARBEITSBEDINGUNGEN

| | Sand / Schotter | Mischböden | Schwemböden | Lehm | Stabilisierung | Asphalt |
|----------|-----------------|------------|-------------|------|----------------|---------|
| ARX 16-2 | 200 mm | 150 mm | - | - | 100 mm | 80 mm |

AMMANN

TECHNISCHE ANGABEN
LEICHTE TANDEMVIBRATIONSWALZE ARX 16-2
EU Stage V / U.S. EPA Tier 4 final

MASSE

| | | |
|----|----------------------------------|---------|
| A | Maschinenlänge | 2140 mm |
| B | Radstand | 1440 mm |
| C | Maschinenhöhe | 2400 mm |
| D | Maschinenhöhe ROPS abgeklappt | 1725 mm |
| E | Bandagenbreite | 900 mm |
| F | Arbeitsbreite im versatz | 948 mm |
| G | Maschinenlänge (ROPS sbgeklappt) | 2330 mm |
| H | Bodenfreiheit | 230 mm |
| H1 | Seitenabstan | 370 mm |
| I | Bandagendurchmesser | 580 mm |
| J | Bandagenmanteldicke | 13 mm |
| K | Maschinenbreite (gesamt) | 947 mm |

GEWICHT UND BETRIEBSEIGENSCHAFTEN

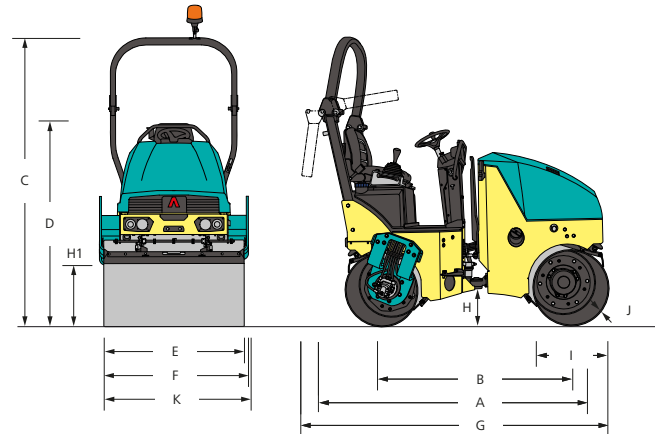
| | |
|----------------------------------|-----------|
| Betriebsgewicht CECE | 1510 kg |
| Betriebsgewicht max. | 1655 kg |
| Stat. linienlast vordere bandage | 7.8 kg/cm |
| Stat. linienlast hintere bandage | 9 kg/cm |
| Wenderadius innen | 2210 mm |
| Lenkwinkel / pendelung | 30/6 ±° |
| Bandagenversatz | 48 mm |

MOTOR

| | |
|-----------------------------------|--------------------------------------|
| Motortyp | Kubota D1105 |
| Emissionsstufe | EU Stage V, U.S. EPA Tier 4 Final |
| Leistung nach iso 3046 | 15.6 kW (21.2 HP) |
| Zylinderanzahl / hubraum | 3 Zyl. / 1123 No./ccm |
| Nennrehzahl | 2400 / 2600 rpm |
| Fahrgeschwindigkeit | 8.1 km/h |
| Steigfähigkeit mit/ohne vibration | 30 % / 35 % |

STANDARD

- Vibration und Antrieb vorne und hinten
- Intervallgeschaltete Druckimpulsberieselungsanlage
- 2 Arbeitsfrequenzen
- Bedienungssystem mit Nothalt
- Ammann Vibrationssteuerung
- Zentrale Hebeöse
- Hydraulische Prüfanschlüsse
- On-Bord Diagnosesystem
- Anfahrerschutz aus Hartgummi vorne/hinten
- ATC - Ammann Traction Control
- Batterietrennschalter



VERDICHUNGSLEISTUNG

| | |
|---------------------|--------|
| Amplitude I | 0.5 mm |
| Amplitude II | 0.5 mm |
| Frequenz I | 60 Hz |
| Frequenz II | 70 Hz |
| Zentrifugalkraft I | 20 kN |
| Zentrifugalkraft II | 23 kN |

DIVERSES

| | |
|----------------------------------|------------|
| Batteriespannung / amperestunden | 12/77 V/Ah |
| Wassertank | 110 l |
| Hydrauliktank | 28.5 l |
| Dieseltank | 24 l |

SONDERAUSSTATTUNG

- CE Satz mit ROPS
- Klappkonstruktion und Arbeitsscheinwerfern
- Beleuchtung für Straßenfahrt
- Infrarot-Thermometer
- Rückfahrhupe
- Zusatzscheinwerfer (an ROPS angebaut)
- Rundumleuchte
- Zweiter Fahrhebel, links
- Armlehnen
- Kantenschneider mit Multifunktionshebel
- Biologisch abbaubares Hydrauliköl
- Bandagen in einer Linie
- Farbblackierung nach Wunsch
- Wetterschutzdach
- Servicelinek