

MACHINES

RULLI AD AZIONAMENTO MANUALE ARW

I RULLI AD AZIONAMENTO MANUALE DELLA SERIE ARW



AMMANN

LA MACCHINA IDEALE PER IL VOSTRO CANTIERE

IL RULLO VIBRANTE AD AZIONAMENTO MANUALE ARW DELLA AMMANN

I rulli a vibrazione ad azionamento manuale della Ammann offrono in una sola macchina due soluzioni operative. L'operatore può scegliere tra un'ampiezza maggiore per lavori di sottofondo o un'ampiezza minore per la posa di asfalto e bitume. I rulli ad azionamento manuale sono disponibili con due tipi di motore diesel. Entrambi i motori sono potenti e rispettano tutti gli standard di emissione vigenti nel mondo.



ARW 65 HATZ

Peso operativo CECE: 719 kg
Massimo peso operativo: 744.5 kg
Larghezza tamburo: 650 mm
Frequenza massima di vibrazione: 65 Hz
Forza centrifuga massima: 14/23 kN



ARW 65 YANMAR

Peso operativo CECE: 712 kg
Massimo peso operativo: 719 kg
Larghezza tamburo: 650 mm
Frequenza massima di vibrazione: 65 Hz
Forza centrifuga massima: 14/23 kN

«L'ARW 65 è una delle macchine più poliedriche sul mercato. Garantisce sempre risultati ottimali di compattazione, sia per i sottofondi che per l'asfalto.»





EFFICIENZA

2 ampiezze impostabili

Permettono di usare la macchina in diverse applicazioni, come lavori sull'asfalto, opere di sottofondo o interventi su strati portanti in materiali sciolti.

Macchina completamente idraulica

Regolazione precisa delle velocità.

Piena libertà di movimento laterale

Interventi precisi e continui anche vicino a pareti e cordoli di marciapiede.

Impianto di irrorazione integrato

Impedisce l'adesione dell'asfalto ai tamburi.

ERGONOMIA

Dispositivo di uomo presente

Lavoro in tutta in sicurezza per l'operatore.

Freno di stazionamento automatico

Impedisce rollii indesiderati della macchina.

Timone regolabile in altezza

Comfort di guida ottimizzato per gli operatori, indipendentemente dalla loro altezza.

Velocità in retromarcia ridotta a 2.5 km/h

Permette interventi perfettamente controllati anche in retro.

APPLICAZIONI

- Applicazioni su terrapieni e asfalto
- Costruzione / riparazione di marciapiedi / piste ciclabili
- Campi sportivi
- Costruzione e manutenzione di strade agricole
- Costruzione e manutenzione di strade forestali

MANUTENZIONE FACILITATA

Interventi di assistenza semplificati

Gli interventi quotidiani di assistenza non richiedono utensili speciali.

Azionamenti senza componenti soggetti a usura

L'azionamento completamente idraulico rinuncia ad accoppiamento centrifugo e cinghie trapezoidali, eliminando onerosi interventi di manutenzione.

I VANTAGGI IN UN COLPO D'OCCHIO

QUALI CARATTERISTICHE CONTRADDISTINGUONO I RULLI AD AZIONAMENTO MANUALE DELLA AMMANN?

MOTORI HATZ O YANMAR

Motori diesel con avviamento manuale o elettrico

MACCHINA COMPLETAMENTE IDROSTATICA

I sistemi di trasmissione e vibrazione sono azionati da un circuito idraulico: cinghie trapezoidali o frizione centrifuga non sono presenti

SISTEMA VIBRANTE

Sistema vibratorio centralizzato con due ampiezze e due forze centrifughe montate tra i tamburi.

MANIGLIA DI GUIDA DELL'OPERATORE

Maniglia della guida operativa della macchina intuitiva e sospesa



TRASPORTO E CARICO SICURO

Facilita il carico e fissaggio grazie ad un gancio di sollevamento centrale, che è una caratteristica standard

SERBATOIO ACQUA

Grande serbatoio acqua anticorrosivo da 60 litri (15.9 galloni) di capacità

INDICATORE LIVELLO ACQUA

SISTEMA DI GUIDA

I singoli motori su in entrambi i tamburi offrono alta trazione e pendenze superabili agevolmente

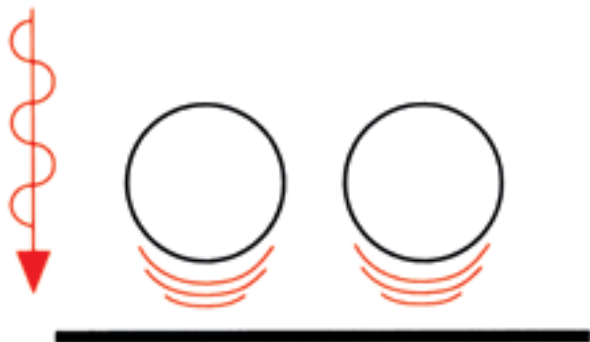
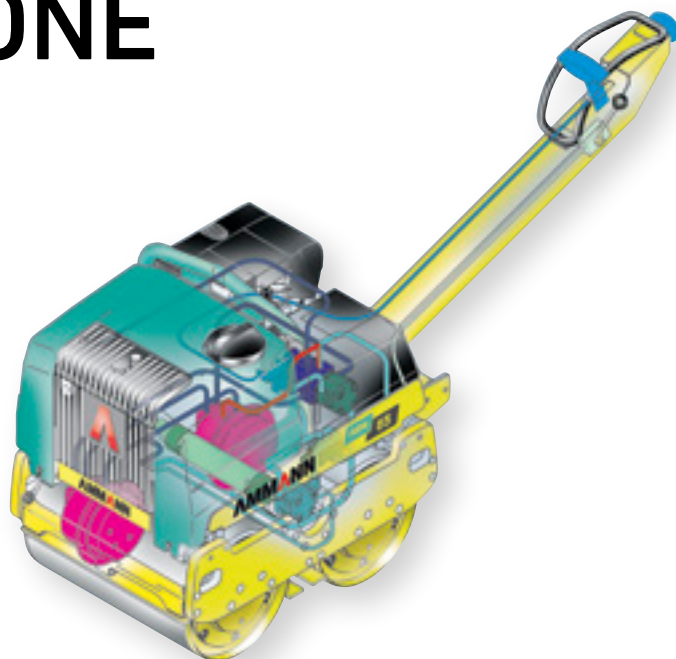
SISTEMA RAFFREDDAMENTO IDRAULICO

Sistema di raffreddamento idraulico con elevata capacità di raffreddamento per un raffreddamento sufficiente nelle condizioni più calde.

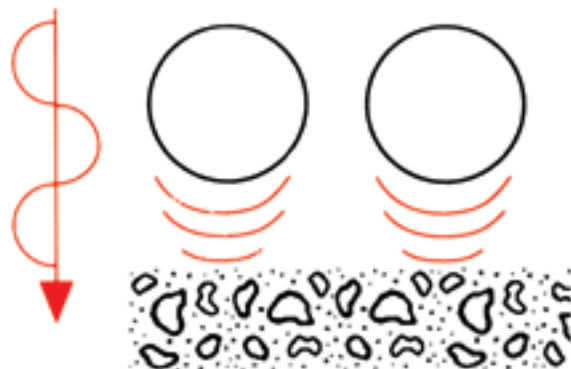
PESI DI ROTAZIONE REGOLABILI

EFFICIENZA SU OGNI FONDO

Il rullo è utilizzabile sia su sottofondi che su rivestimenti in asfalto. I pesi di rotazione regolabili per variare l'ampiezza e un serbatoio dell'acqua da ben 60 l in dotazione come standard garantiscono che la macchina sia sempre pronta per l'esercizio e possa rapidamente passare da materiali sciolti di sottofondo all'asfalto. L'ARW della Ammann rappresenta quindi il complemento ideale per ogni parco macchine.



0.3 mm AMPEZZE COME LAVORI SULL'ASFALTO



0.5 mm AMPEZZA OPERE DI SOTTOFONDO O INTERVENTI SU STRATI PORTANTI IN MATERIALI SCIOLTI



SOLUZIONI TECNICHE PER IL VOSTRO CANTIERE

ADEGUABILE ALLE VOSTRE ESIGENZE

Qualità e produttività sono il requisito indispensabile per buone macchine del settore edile. Le macchine Ammann offrono entrambe le caratteristiche e si contraddistinguono per la facilità d'uso. Le numerose opzioni disponibili permettono a ogni cliente di trovare sempre la macchina ideale per il proprio settore applicativo.



CONTA ORE

Il prossimo servizio di manutenzione può essere programmato in anticipo grazie alla visione delle ore di utilizzo

AVVIAMENTO ELETTRICO (STANDARD NELLA VERSIONE YANMAR, OPZIONALE NELLA VERSIONE HATZ)

Avviare la macchina è facile con l'avviamento elettrico, avviare la macchina a manovella non è più necessario



OPZIONI

	HATZ	YANMAR
CONTAORE	x	x
LUCI DI LAVORO LED	x	x
BLOCCAGGIO MANUALE TIMONE GUIDA (IN POSIZIONE DI LAVORO)	x	x
AVVIAMENTO ELETTRICO	x	Standard
MANOVELLA	Standard senza E-Start / Opzionale con E-Start	n.a.
CONNETTORE AVVIAMENTO	Standard con E-Start	x
AMMANN SERVICELINK (TELEMATICA)	x	x

« Come standard sono installati un serbatoio dell'acqua da ben 60 litri, raschiatori e impianto di irrorazione. La macchina è quindi sempre pronta per essere impiegata su manti di asfalto freschi.»





ARW 65

RULLO AD AZIONAMENTO MANUALE

MASSIMA FLESSIBILITÀ PER IL VOSTRO PARCO MACCHINE

L'ARW 65 offre in una sola macchina due soluzioni operative, ottimizzando così le spese di investimento.

L'ampiezza maggiore (0.5 mm) rende il rullo ad azionamento manuale ideale per la compattazione di terreno e sottofondi. Premendo semplicemente un pulsante l'operatore può passare all'ampiezza minore (0.3 mm), perfetta per i lavori su asfalto e bitume. Grazie al raschiatore e al serbatoio dell'acqua da 60 litri con impianto di irrorazione, la macchina risulta ideale per gli interventi di pavimentazione con asfalto.

Il modello ARW 65 è disponibile con motore Hatz oppure Yanmar. I potenti motori diesel garantiscono un'ottima trazione anche su terreni scoscesi.

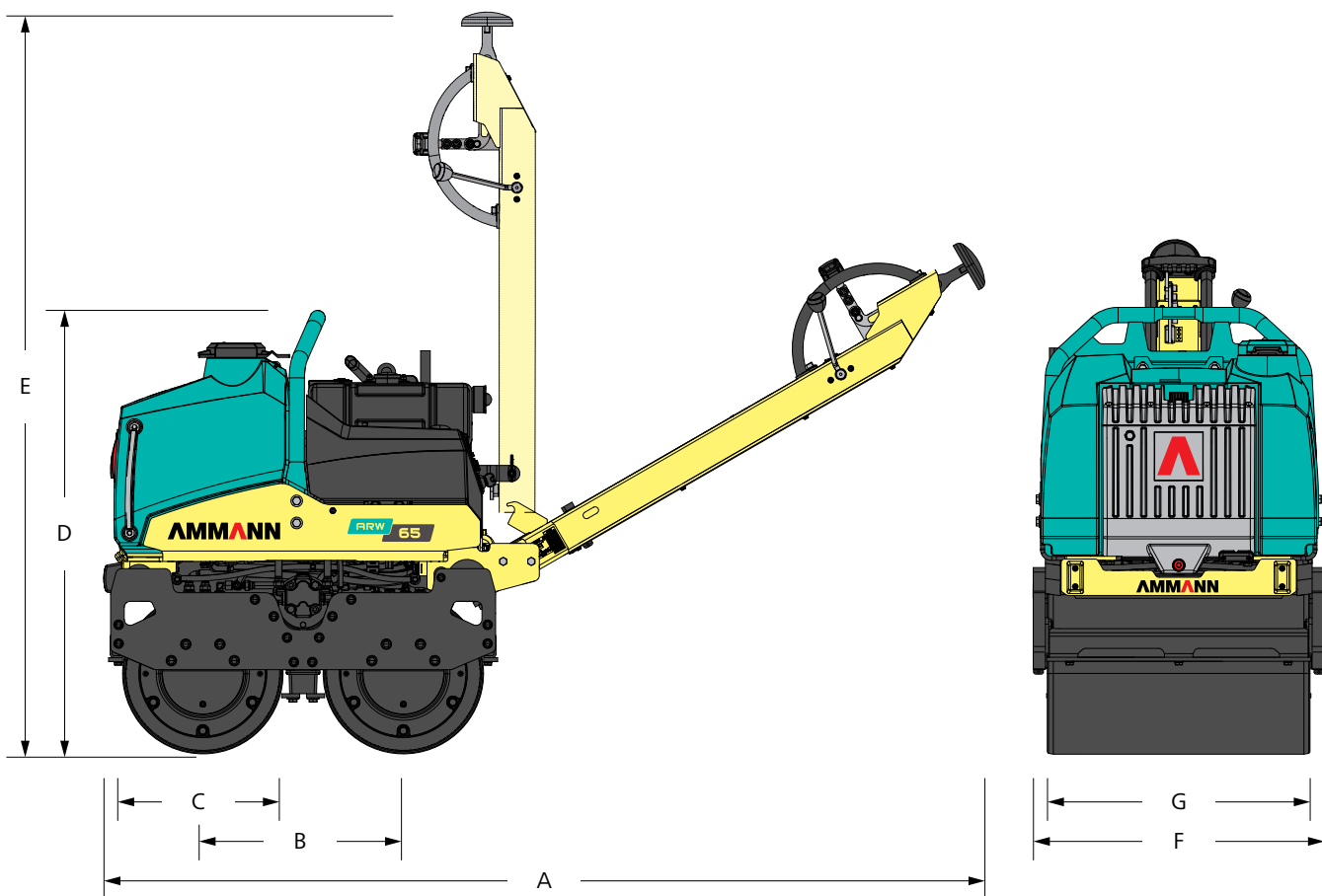
La versione Yanmar è dotata come standard di uno starter elettrico. La versione Hatz invece propone lo starter elettrico come opzione.



HIGHLIGHTS

- Sistema di azionamento e di vibrazione idrostatici
- I pesi di rotazione a regolazione idrostatica permettono di usare la macchina sia per sottofondi che per manti di copertura
- Pompa idraulica per azionamento e sterzo idrostatico; non sono necessarie le cinghie trapezoidali
- Staffa di guida ergonomica con dispositivo a uomo presente per ottimizzare la sicurezza
- Grande serbatoio dell'acqua da 60 l per la compattazione dei manti di copertura
- Punti di manutenzione di facile accesso





DIMENSIONI E PESI

	HATZ	YANMAR
PESO OPERATIVO CECE	719 kg	712 kg
PESO OPERATIVO CECE (E-START)	744.5 kg	719 kg
A LUNGHEZZA MACCHINA	2288 mm	2288 mm
B DISTANZA TAMBURI	500 mm	500 mm
C DIAMETRO TAMBURO	400 mm	400 mm
D ALTEZZA MACCHINA	1110 mm	1110 mm
E ALTEZZA DI TRASPORTO	1835 mm	1835 mm
F LARGHEZZA MACCHINA	720 mm	720 mm
G LARGHEZZA TAMBURO	650 mm	650 mm

RENDIMENTO DI COSTIPAMENTO

FREQUENZA MASSIMA DI VIBRAZIONE	65 Hz	65 Hz
FORZA CENTRIFUGA MASSIMA	14/23 kN	14/23 kN
PRESSIONE DI RIVESTIMENTO	5.7 kg/cm	5.5 kg/cm
AMPLITUDE	0.3/0.5 mm	0.3/0.5 mm
PROFONDITÀ MAX. DI COMPATTAZIONE (TERRENO)	20/15 cm	20/15 cm
PROFONDITÀ MAX. DI COMPATTAZIONE (SABBIA)	30/25 cm	30/25 cm

MOTORE

	HATZ	YANMAR
MOTORE	Hatz 1D42	Yanmar L100V
CARBURANTE	Diesel	Diesel
POTENZA MOTORE CON GIRI/MINUTO	6.4 kW. (8.2 HP) 2800	6.1 kW. (8.2 HP) 2800
CONSUMO DI CARBURANTE	1.7 l/h	1.2 l/h

VARIE

VELOCITÀ (DI AVANZAMENTO)	67 m/min	67 m/min
VELOCITÀ (IN RETROMARCIA)	42 m/min	42 m/min
PENDENZA SUPERABILE CON / SENZA VIBRAZIONE	25 % / 45 %	25 % / 44 %
CAPACITÀ DEL SERBATOIO	5 l	4.7 l
CAPACITÀ DEL SERBATOIO DELL'ACQUA	60 l	60 l

ASSISTENZA

UNA RETE DI ASSISTENZA PER UN SUPPORTO CAPILLARE

Non importa dove vi troviate: tecnici e team Ammann dotati del know how necessario sono sempre vicinissimi. I rappresentanti Ammann assicurano l'intervento di tecnici dell'assistenza qualificati, che vi aiuteranno in caso di emergenza o per interventi di manutenzione preventiva. L'enorme rete di assistenza Ammann permette di fare affidamento su tecnici nelle immediate vicinanze, in grado di comprendere la vostra lingua e le vostre esigenze tecniche. Pezzi di ricambio sempre pronti e ordinazioni semplici rappresentano una priorità assoluta per Ammann. Pezzi di ricambio sempre pronti e ordinazioni semplici rappresentano una priorità assoluta per Ammann.

SUPPORTO VIA HOTLINE

Gli esperti Ammann sono a vostra disposizione sette giorni la settimana per rispondere ad ogni questione tecnica. Il team della hotline è costituito da collaboratori esperti e qualificati. I collaboratori del settore tecnico sono in grado di discutere con voi ogni problema – in varie lingue – per garantire un funzionamento produttivo della vostra macchina.

SERVICE APP

La Service App per le macchine Ammann sorprende i macchinisti, che approfittano già dei vantaggi offerti da questa applicazione gratuita. L'App di facile uso aiuta i macchinisti sul lavoro in cantiere ad accedere facilmente e rapidamente alle documentazioni delle macchine.

VIDEO DI ASSISTENZA

Talvolta un video dice più di mille parole scritte. Vi offriamo pertanto una ricca gamma di video di assistenza, che vi forniscano le indicazioni necessarie per manutenzione e riparazioni.

CODICE QR

Alcuni kit di manutenzione riportano un codice QR, che rimanda ai video che offrono presentazioni di supporto in grado di mostrare passo a passo l'intera procedura da applicare. I video trasmettono le proprie informazioni senza far ricorso alle parole e risultano quindi comprensibili in tutto il mondo.



APPLE STORE



ANDROID STORE



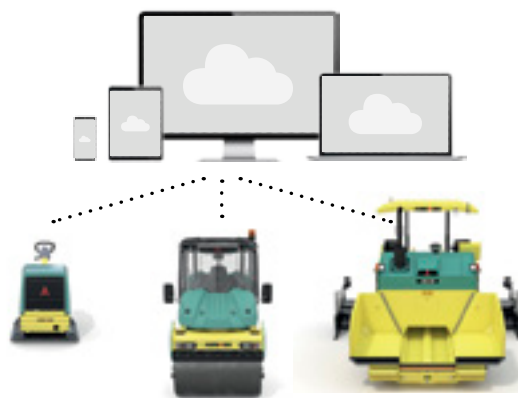


FORNIRE I DATI CHE CONTANO

SERVICELINK

Ammann ServiceLink è uno strumento digitale per la gestione dei dati che fornisce ai clienti le informazioni che più desiderano: posizione della macchina, stato della batteria e ore di funzionamento. Grazie al nuovo hardware, il trasferimento dei dati è automatico e l'accesso alle informazioni è a portata di clic.

Gestite le vostre macchine - sempre e ovunque - con Ammann ServiceLink. Questo sistema completo per flotta fornisce i dati chiave per le macchine leggere da compattazione, le macchine da compattazione pesanti e le vibrofinitrici. È possibile scegliere quali macchine tracciare.



PUNTI SALIENTI

- Fornisce la posizione della macchina, le ore di funzionamento, lo stato della batteria
- Non richiede costi di abbonamento per le macchine leggere
- Fornisce l'accesso ai dati con un solo clic
- Trasmette in modo affidabile i dati dalle macchine, indipendentemente da dove si trovano
- Semplifica gli aggiornamenti della flotta (opzione retrofit)
- Facile da installare

SCARICATE L'APPLICAZIONE MOBILE O UTILIZZATE L'APPLICAZIONE DESKTOP

- Applicazione mobile ServiceLink
Gestite le vostre macchine - sempre e ovunque.
- ServiceLink Portale Web
Organizzate e gestite più cantieri sul posto di lavoro.



App Store



Google Play

Visita il sito: [MyAmmann.com](https://www.mymann.com) per accedere al portale ServiceLink

CORSI DI FORMAZIONE

EFFICIENZA OTTIMIZZATA

Se il corso di formazione Ammann fosse riassunto in un' unica parola, potrebbe benissimo essere «completo». Il corso include livelli multipli di competenza per tutti i livelli di abilità.

TRAINING UNIVERSALE

Gli esperti dell'applicazione del prodotto Ammann sono disponibili per darti la formazione di cui hai bisogno, indipendentemente da dove tu sia. Un tecnico Ammann si troverà sempre vicino a te – pronto per offrirti istruzioni base oppure specifiche tecniche a seconda dall'area geografica in cui ti trovi. La formazione può avere luogo in una struttura Ammann, nella tua azienda o addirittura in cantiere.

PARTECIPARE AD UN CORSO DI FORMAZIONE PERMETTE DI RISOLVERE PROBLEMATICHE FUTURE

Un ottimo equilibrio. La formazione combina spesso una parte teorica con l'esperienza pratica sulla macchina. I tecnici Ammann possono offrire formazione anche direttamente sul cantiere di lavoro.

Imparare dagli altri colleghi. La formazione include in genere studenti provenienti da altre imprese del settore. Per i partecipanti conversare con altri colleghi sono parole chiave per imparare a superare le sfide.

Impara nella tua lingua. Le lezioni possono essere in diverse lingue, assicurando che il tuo team capisca termini e specifiche tecniche per il corretto utilizzo delle macchine, sfruttando al massimo la formazione.



RICAMBI

Guadagnare lavorando è possibile solo se la macchina funziona. Ammann si impegna quindi al massimo per fornire i ricambi dovunque richiesti. Per ottenere tali obiettivi, viene offerto un sistema particolarmente semplice per ordini online, che impedisce di confondere i pezzi e garantisce una rapida fornitura dei ricambi.

KIT DEI PEZZI SOGGETTI A USURA

Alcune macchine devono lavorare con materiali difficili e in condizioni operative severe. L'usura è pertanto un fattore inevitabile, ma è sempre possibile ridurre al minimo i tempi morti per il fermo macchina. I kit dei pezzi soggetti a usura ottimizzano la sostituzione dei pezzi, riducendo i costi correlati. Tutti i pezzi necessari – minuteria e pezzi di grandi dimensioni – sono contenuti in una confezione. Ciò semplifica efficacemente la struttura organizzativa e permette di rimettere rapidamente in esercizio la macchina.

KIT DI EMERGENZA

I kit di emergenza evitano di trasformare i piccoli problemi in difficoltà serie, che potrebbero causare un fermo macchina o l'interruzione dei lavori in cantiere. Questi kit comprendono pezzi che si lasciano sostituire facilmente e rapidamente, come interruttori, fusibili e valvolame, che causano però notevoli problemi in caso di guasto. I kit dei pezzi di ricambio si lasciano semplicemente stoccare nel bagagliaio o sul pianale di carico dell'autocarro, e sono così sempre a disposizione. Ogni dipendente dotato di conoscenze tecniche base è in grado di eseguire questi interventi anche in cantiere. Questo tipo di riparazioni richiede 2 ore circa di lavoro o anche meno.



KIT DI MANUTENZIONE

La manutenzione preventiva è essenziale per un esercizio efficiente e una buona durata utile delle macchine. Inoltre tanto più semplici sono gli interventi di manutenzione, tanto più è probabile che vengano effettuati. I kit di manutenzione semplificano tali interventi. I pezzi correlati ad una concreta procedura di manutenzione sono riuniti in una confezione con un numero di articolo.

BROCHURE DI TUTTE LE MACCHINE

È disponibile una brochure con tutte le macchine e i relativi numeri di articolo. Contattate il vostro consulente tecnico e vi invieremo una copia della brochure per e-mail o come stampato.





www.agfbs.ch / Tel. 055 286 12 86

Per informazioni dettagliate
sui prodotti e i servizi offerti, si
prega di far visita al sito:
www.ammann.com

