

MACHINES

# ROULEAUX À GUIDAGE MANUEL ARW

ROULEAUX À GUIDAGE MANUEL SÉRIE ARW



**AMMANN**

# LA MACHINE ADAPTÉE À VOTRE CHANTIER

## ROULEAUX VIBRANTS À GUIDAGE MANUEL ARW AMMANN

Les rouleaux vibrants à guidage manuel d'Ammann offrent deux utilisations en une même machine. L'opérateur a le choix entre une grande amplitude pour une utilisation sur les sous-couches ou une faible amplitude pour la pose de bitume et d'enrobés. Les rouleaux à guidage manuel sont disponibles avec deux moteurs diesel différents. Tous deux sont puissants et répondent aux normes d'émission en vigueur à l'échelle mondiale.



### ARW 65 HATZ

Poids en fonctionnement : 719 kg  
Poids en fonctionnement max. : 744,5 kg  
Largeur de bille : 650 mm  
Fréquence de vibration max. : 65 Hz  
Force centrifuge max. : 14/23 kN



### ARW 65 YANMAR

Poids en fonctionnement : 712 kg  
Poids en fonctionnement max. : 719 kg  
Largeur de bille : 650 mm  
Fréquence de vibration max. : 65 Hz  
Force centrifuge max. : 14/23 kN

«L'ARW 65 est l'une des machines les plus polyvalentes du marché. Elle fournit des résultats de compactage optimaux tant sur les sous couches que sur l'enrobé.»







## APPLICATIONS

- Applications de terrassement et de pavage
- Construction et réparation de trottoirs/pistes cyclables
- Construction de terrains de sport
- Construction et entretien de routes agricoles
- Chemins forestiers

## EFFICACITÉ

### 2 amplitudes réglables

Pour différentes applications comme les travaux d'enrobage ou de compactage sur les sous-couches ou les couches de base non liées.

### Machine entièrement hydraulique

Réglage précis des vitesses.

### Totalement arasant

Travail continu et précis le long de murs et bordures.

### Système d'arrosage intégré

Empêche que l'asphalte ne colle aux billes.

## ERGONOMIE

### Sécurité homme mort

Travail sécurisé pour l'opérateur.

### Frein de stationnement automatique

Empêche la machine de continuer à avancer.

### Timon réglable en hauteur

Optimise le confort d'utilisation pour tout opérateur, quelle que soit sa taille.

### Vitesse de recul réduite à 2.5 km/h au maximum

Travail contrôlé possible en marche arrière.

## FACILITÉ D'ENTRETIEN

### Travaux de maintenance simplifiés

Les travaux d'entretien quotidiens peuvent être réalisés sans outil spécial.

### Entraînement sans pièce d'usure

Entraînement entièrement hydraulique sans embrayage centrifuge ni courroie trapézoïdale coûteux en maintenance.

# AVANTAGES EN UN COUP D'ŒIL

QU'EST-CE QUI CARACTÉRISE LES ROULEAUX À GUIDAGE MANUEL D'AMMANN ?

## CHOIX DES MOTEURS

Deux types de moteurs diesel (Hatz ou Yanmar) sont disponibles. Une version avec démarreur manuel ou électrique

## MACHINE ENTIÈREMENT HYDRAULIQUE

Les systèmes d'entraînement et de vibration sont entraînés par un système hydraulique sans courroie trapézoïdale ni embrayage

## SYSTÈME DE VIBRATION

Système de vibration centralisé avec deux amplitudes et deux forces centrifuges montées entre les billes

## TIMON DE GUIDAGE

Timon de guidage intuitif et isolé de la machine





### TRANSPORT SÉCURISÉ

Arceau de manutention et anneau de levage en standard

### RÉSERVOIR D'EAU

Grand réservoir d'eau anticorrosion de 60 litres

### INDICATEUR DU NIVEAU D'EAU

### SYSTÈME DE DIRECTION

Les moteurs d'entraînement individuels dans les deux billes offrent une traction et une capacité de gravissement des pente élevées

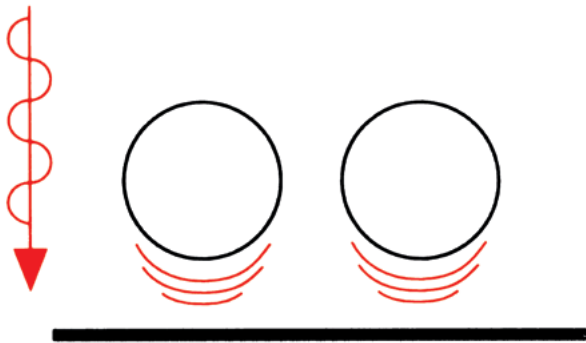
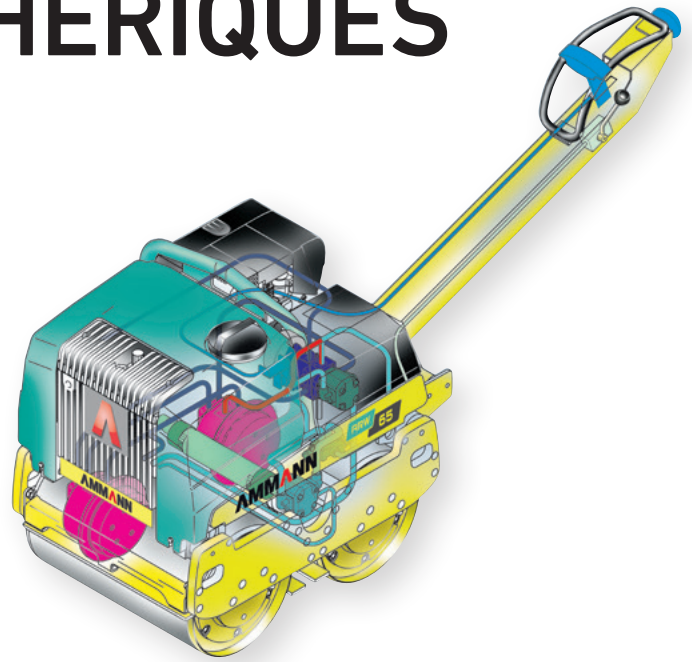
### SYSTÈME HYDRAULIQUE DE REFROIDISSEMENT

Système de refroidissement hydraulique à haute capacité de refroidissement pour un refroidissement suffisant, même dans les conditions les plus chaudes

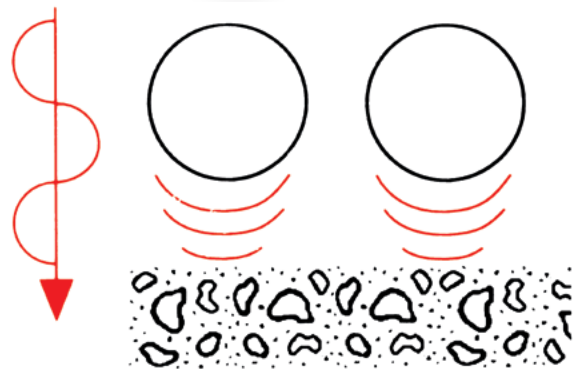
# MASSES PÉRIPHÉRIQUES RÉGLABLES

EFFICACITÉ SUR TOUS LES REVÊTEMENTS

Le rouleau permet une utilisation aussi bien sur les sous-couches que sur l'enrobé. Les masses périphériques réglables pour le réglage de l'amplitude ainsi qu'un grand réservoir d'eau de 60l intégré par défaut garantissent la polyvalence et le passage rapide des sous-couches meubles à l'enrobé. L'ARW d'Ammann est ainsi le complément idéal à tout parc de machine.



0.3 mm AMPLITUDE POUR LES TRAVAUX D'ENROBÉS



0.5 mm AMPLITUDE POUR UTILISATION SUR LES SOUS-COUCHES OU LES COUCHES DE BASE NON LIÉES





# SOLUTIONS TECHNIQUES POUR VOTRE CHANTIER

ADAPTABLE À VOS BESOINS

La qualité et la productivité sont indispensables aux bonnes machines de construction. Les machines Ammann offrent les deux et séduisent par leur simplicité d'utilisation. La variété des options garantit à chaque client la machine optimale pour son domaine d'application.



## COMPTEUR D'HEURES DE FONCTIONNEMENT

L'affichage continu des heures de fonctionnement réalisées permet de programmer le prochain entretien au bon moment.

## DÉMARRAGE ÉLECTRIQUE (STANDARD SUR LA VERSION YANMAR, EN OPTION SUR LA VERSION HATZ)

Démarrage rapide de la machine grâce au démarreur électrique. Plus besoin de démarrer manuellement la machine au début du travail.



## ÉQUIPEMENT EN OPTION

	HATZ	YANMAR
COMPTEUR D'HEURES DE FONCTIONNEMENT	x	x
FEUX DE TRAVAIL À LED	x	x
BLOCAGE DE LA TIMON DE GUIDAGE (EN POSITION DE TRAVAIL)	x	x
DÉMARREUR ÉLECTRIQUE (E-START)	x	Standard
MANIVELLE	Standard sans E-Start / En option avec E-Start	-
CONNECTEUR DE DÉMARRAGE	Standard avec E-Start	x
AMMANN SERVICELINK (TELEMATICS)	x	x

« Un grand réservoir d'eau de 60l, un racleur et un système d'arrosage sont installés par défaut. Ainsi, la machine est toujours prête pour une utilisation sur l'enrobé frais. »







AMMANN

ARW 65



# ARW 65

## ROULEAU À GUIDAGE MANUEL

### FLEXIBILITÉ POUR VOTRE PARC

L'ARW 65 offre deux applications dans une même machine, ce qui optimise vos investissements.

Avec son amplitude réglable (0.3 - 0.5 mm), ce rouleau à guidage manuel est idéal pour le compactage du sol et des sous-couches. Un interrupteur permet à l'opérateur de choisir la petite amplitude, qui est idéale pour la pose d'enrobés et de bitume. Grâce au racleur et au réservoir d'eau de 60 l avec système d'arrosage, la machine est utilisable à tout moment pour les travaux d'enrobage.

L'ARW 65 est disponible avec un moteur Hatz ou un moteur Yanmar. Ces moteurs diesel puissants garantissent un fonctionnement efficace même sur les terrains irréguliers. La version Yanmar est équipée du démarreur électrique par défaut. La version Hatz propose quant à elle le démarreur électrique en option.

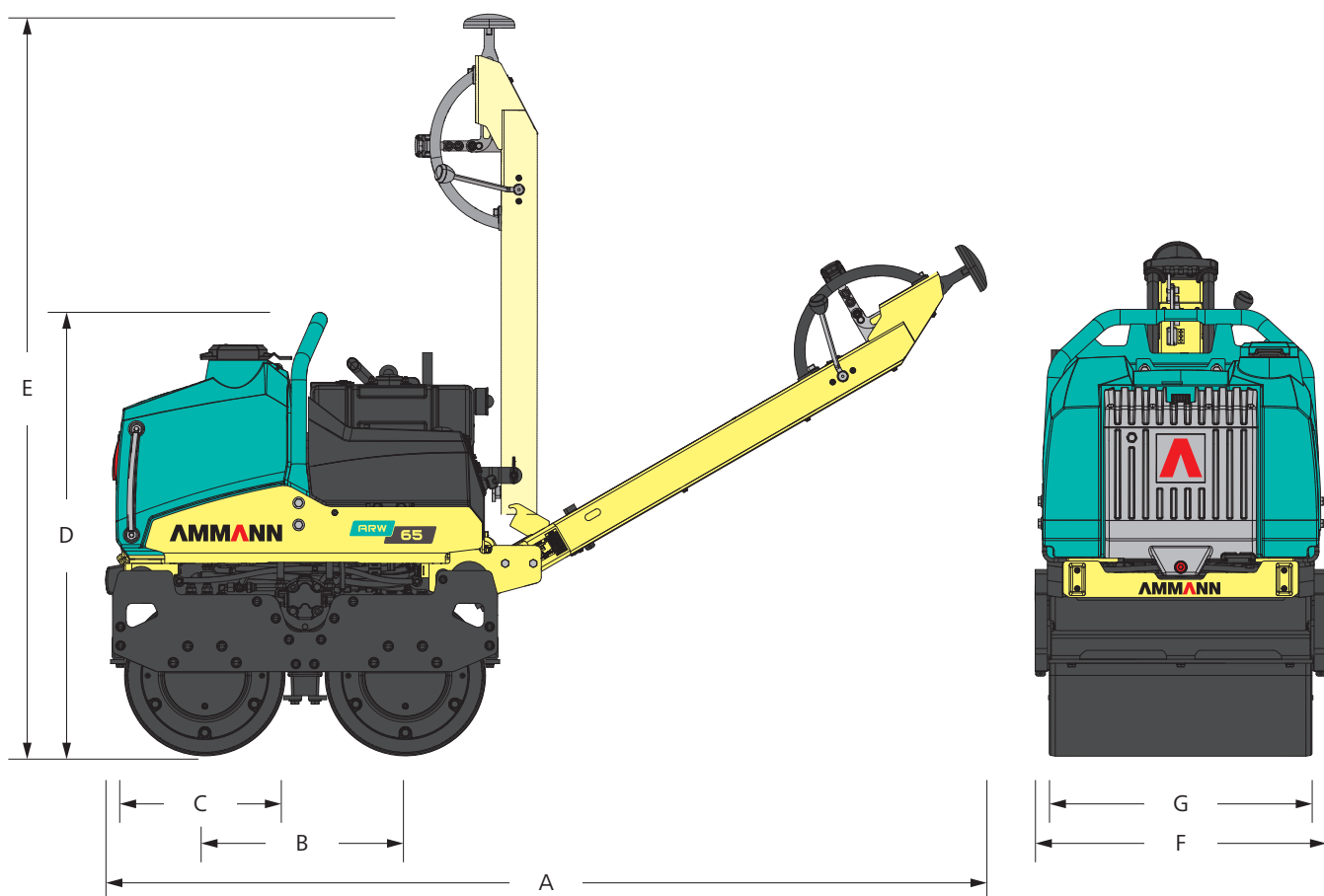


### POINTS FORTS

- Système d'entraînement et de vibration hydrostatique
- Masses périphériques réglables de manière hydrostatique permettant une utilisation sur les sous-couches et sur l'enrobé
- Pompe hydraulique pour l'entraînement hydrostatique et la direction, aucune courroie trapézoïdale requise
- Timon de guidage ergonomique avec sécurité homme mort pour encore plus de sécurité
- Grand réservoir d'eau de 60l pour le compactage de l'enrobé
- Points de maintenance faciles d'accès







## DIMENSIONS ET POIDS

	HATZ	YANMAR
POIDS EN FONCTIONNEMENT	719 kg	712 kg
POIDS EN FONCTIONNEMENT (E-START)	744,5 kg	719 kg
A LONGUEUR DE MACHINE	2288 mm	2288 mm
B ECART DE BILLE	500 mm	500 mm
C DIAMÈTRE DE BILLE	400 mm	400 mm
D HAUTEUR DE MACHINE	1110 mm	1110 mm
E HAUTEUR DE TRANSPORT	1835 mm	1835 mm
F LARGEUR DE MACHINE	720 mm	720 mm
G LARGEUR DE BILLE	650 mm	650 mm

## PUISSANCE DE COMPACTAGE

FRÉQUENCE DE VIBRATION MAX.	65 Hz	65 Hz
FORCE CENTRIFUGE MAX.	14/23 kN	14/23 kN
PRESSION DE REVÊTEMENT	5.7 kg/cm	5.5 kg/cm
AMPLITUDE	0.3/0.5 mm	0.3/0.5 mm
PROFONDEUR DE COMPACTAGE MAX (SOL)	20/15 cm	20/15 cm
PROFONDEUR DE COMPACTAGE MAX (SABLE)	30/25 cm	30/25 cm

## MOTEUR

	HATZ	YANMAR
MOTEUR	Hatz 1D42S	Yanmar L100V
CARBURANT	Diesel	Diesel
PUISSANCE MOTEUR À TR/MIN	6.4 kW (8.6 CV) 2800	6.1 kW (8.2 CV) 2600
CONSOMMATION DE CARBURANT	1.7 l/h	1.2 l/h

## DIVERS

VITESSE (AVANT)	67 m/min	67 m/min
VITESSE (ARRIÈRE)	42 m/min	42 m/min
GRAVISSEMENT DE PENTE AVEC / SANS VIBRATION	25 % / 45 %	25 % / 44 %
CAPACITÉ DU RÉSERVOIR DE CARBURANT	5 l	4.7 l
CAPACITÉ DU RÉSERVOIR D'EAU	60 l	60 l

# PRESTATIONS DE SERVICE

## UN RÉSEAU DE SERVICE À VOTRE ÉCOUTE

Quel que soit l'endroit où vous vous trouvez, des techniciens expérimentés et des équipes Ammann sont à proximité. Les représentants de commerce Ammann mandatent des techniciens de service qualifiés qui peuvent vous aider en cas d'urgence ou pour une maintenance préventive. L'immense réseau Ammann garantit la présence près de chez vous de techniciens qui comprennent votre langue et vos besoins techniques. La disponibilité des pièces de rechange et le processus de commande simple font toujours partie des priorités d'Ammann.

### ASSISTANCE PAR LA HOTLINE

Les spécialistes Ammann sont à votre disposition à toute heure, tous les jours de la semaine, pour répondre à vos questions techniques. L'équipe de la hotline est hautement qualifiée et expérimentée. Les collaborateurs techniques peuvent discuter avec vous de tous les problèmes (en différentes langues) pour maintenir la productivité de votre machine.

### APPLICATION D'ENTRETIEN

L'application d'entretien pour les machines Ammann impressionne les machinistes qui profitent déjà des avantages de cette application gratuite. Cette application conviviale aide les opérateurs sur le chantier à accéder rapidement et facilement à des documentations sur les machines.

### VIDÉOS D'ENTRETIEN

Parfois, une vidéo est plus explicite qu'un texte. Toute une série de vidéos qui vous aident pour les travaux de maintenance et d'entretien sont donc à votre disposition.

### QR CODE

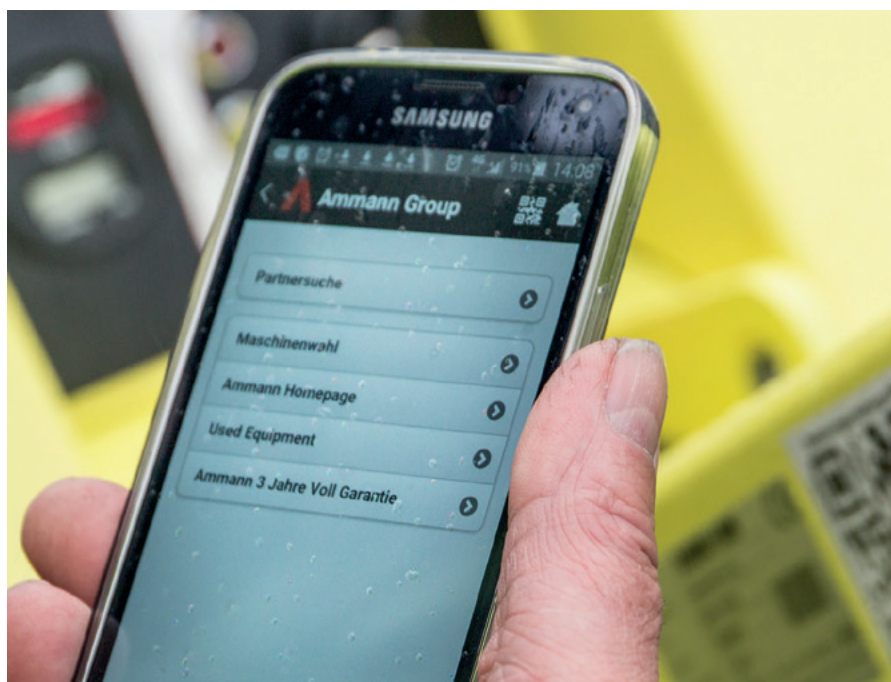
Certains kits de maintenance ont un QR code qui renvoie à des vidéos avec présentations d'aide, qui vous guident, vous ou votre technicien, pendant toute la procédure. Les vidéos fournissent des informations sans parole pour être compréhensibles dans le monde entier.



APPLE STORE



ANDROID STORE





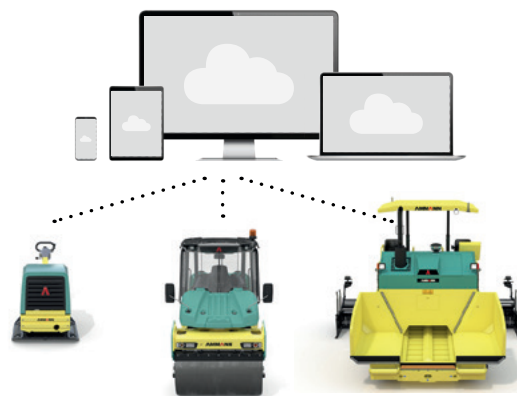


# FOURNIR LES DONNÉES QUI COMPTENT

## SERVICELINK

**Ammann ServiceLink est un outil de gestion numérique des données, qui fournit aux clients les informations dont ils ont le plus besoin: l'emplacement de la machine, l'état de sa batterie et ses heures de fonctionnement. Le transfert des données est automatique grâce au nouveau système, et l'accès à l'information se fait en un clic.**

Grâce à Ammann ServiceLink, gérez votre équipement à tout moment et où que vous soyez. Ce système complet de gestion de flottes fournit des données clés pour les équipements de compactage légers, les machines de compactage lourdes et les finisseurs. Vous pouvez aussi choisir les machines que vous souhaitez suivre.



### POINTS FORTS

- Il fournit l'emplacement de la machine, ses heures de fonctionnement et l'état de sa batterie
- Il ne nécessite pas de frais d'abonnement pour les équipements légers
- Il permet d'accéder aux données utiles en un seul clic
- Il transmet de manière fiable les données des machines, où qu'elles se trouvent
- Il permet de rationaliser l'entretien de la flotte (option de rétrofit)
- Il est facile à installer

## TELECHARGEZ L'APPLICATION MOBILE OU UTILISEZ L'APPLICATION DE BUREAU

- Application mobile ServiceLink  
Gérez vos équipements – à tout moment et en tout lieu.
- ServiceLink Web Portal  
Organisez et gérez plusieurs chantiers de construction depuis votre poste de travail.



App Store



Google Play

Allez sur [MyAmmann.com](https://www.mymann.com) pour accéder à ServiceLink

# FORMATIONS

## AUGMENTER LA PERFORMANCE

Si l'on devait définir et résumer en quelques mots les formations « Machines » développées par Ammann, ce serait sans nul doute : « une offre large et variée de formations ». En effet, la formation inclut de multiples modules et niveaux d'expertises pour s'adapter aux différents besoins et exigences de chaque participant.

### UNE LARGE VARIETE DE FORMATIONS

Les experts Ammann en produits et applications sont prêts à vous prodiguer la formation dont vous avez besoin, quel que soit l'endroit où vous vous trouvez. Le réseau global Ammann garantit qu'un expert est toujours à vos côtés, prêt à offrir une formation de base comme une formation plus spécifique dans votre région. La formation peut avoir lieu aussi bien chez Ammann que directement en entreprise.

### LES PRINCIPALES THÉMATIQUES DE FORMATIONS RELIENT LES EFFORTS DE TOUS, QUEL QUE SOIT L'ENDROIT !

**Un bon équilibre** : La formation associe le plus souvent des moments théoriques, en salle, à des expériences plus pratiques, en intervenant sur les machines. Les experts Ammann peuvent également proposer leurs formations directement chez vous, en entreprise.

**Apprendre des autres** : Les formations accueillent des participants de tous horizons et activités. Ceux-ci témoignent que les échanges avec leurs pairs sont des avantages clés, comme autant de moyens d'échange et de façons de surmonter les défis de la formation.

**Apprenez dans votre langue** : Les formations sont prodiguées dans de nombreuses langues, en veillant à ce que votre équipe en comprenne les termes clés et profite ainsi de votre investissement en formation.





# PIÈCES DE RECHANGE

On ne gagne de l'argent que si la machine fonctionne. C'est pourquoi Ammann fait toujours son maximum pour livrer les pièces de rechange nécessaires où on en a besoin. Ces efforts englobent un système de commande en ligne simple, qui évite les confusions et garantit une livraison rapide des pièces de rechange.



## KITS DE PIÈCES D'USURE

Certaines machines travaillent avec des matériaux bruts dans des conditions difficiles. L'usure est obligatoire, mais les interruptions peuvent être minimisées. Les kits de pièces d'usure optimisent le remplacement de pièces et réduisent les coûts associés. Toutes les pièces nécessaires, petites et grosses, sont regroupées dans une boîte. Ainsi, l'organisation est simplifiée et la machine remise en service rapidement.

## KITS D'URGENCE

Les kits d'urgence empêchent que les petits problèmes n'en deviennent des gros et risquent d'entraîner l'arrêt de la machine ou du chantier. Ces kits contiennent des pièces simples et rapides à remplacer comme les commutateurs, joints et bobines, qui pourraient engendrer des problèmes majeurs en cas de panne. Les kits de pièces de remplacement se transportent facilement dans un coffre ou sur le plateau d'un camion, afin d'être toujours disponibles. Tout collaborateur doté de connaissances techniques de base peut effectuer cette tâche sur le chantier. Ces réparations prennent 2 heures au maximum.

## KITS DE MAINTENANCE

La maintenance préventive est déterminante pour le fonctionnement efficace et la longévité des machines. Plus la maintenance est simple, plus la probabilité qu'elle sera effectuée est élevée. Les kits de maintenance simplifient la maintenance. Les pièces qui concernent une procédure de maintenance concrète se trouvent dans une boîte sous une même référence.

## BROCHURE REGROUPANT TOUTES LES MACHINES

Nous avons préparé pour vous une brochure regroupant toutes les machines avec les références correspondantes. Prenez contact avec votre conseiller technique et nous vous enverrons une copie par e-mail ou en version papier.





[www.agfbs.ch](http://www.agfbs.ch) / Tel. 055 286 12 86

Pour plus d'informations sur les produits et services, veuillez consulter le site:

[www.ammann.com](http://www.ammann.com)

