



**YANMAR**

# Vi082

MIDI ESCAVATORE



**Peso operativo**

8 200 kg

**Potenza lorda**

41,5 kW/55,6 HP a 1 900 giri/min

**Forza di penetrazione (braccio)**

40,8 kN

**Forza di scavo (benna)**

63,5 kN

# ESCAVATORE URBANO AD ALTISSIME PRESTAZIONI





## COMPATTEZZA

Un vero concentrato di tecnologia e d'innovazione, il ViO82 offre le prestazioni di un escavatore di grandi dimensioni, sfruttando allo stesso tempo i vantaggi di una macchina compatta.



## POTENTE MOTORE YANMAR

Il ViO82 è equipaggiato dell'ultima versione di motori Yanmar. Ha un motore a 4 cilindri, ad iniezione diretta e sistema Common Rail. Questo motore a gestione elettronica, equipaggiato con valvola EGR e dotato di filtro DPF, consente alla macchina di rispettare le ultime direttive EU sulle emissioni inquinanti. Le funzioni di decelerazione automatica e della modalità Eco sono dotazioni di serie.



## CABINA CONFORTEVOLE

Postazione dell'operatore migliorata: grande spazio per le gambe, "Universal Design" per un comfort ed una produttività superiori, nuova strumentazione elettronica, ergonomia migliorata e sedile con sospensione pneumatica di serie.



## I MIGLIORI COMPONENTI

Interamente sviluppato in Giappone con componentistica rinomata per l'elevata qualità. Design e prestazioni dei componenti studiati per una lunga durata in servizio.



## FACILITA D'USO

Leve di comando in posizione ideale per un'eccezionale precisione dei movimenti. Il ViO82 offre un controllo proporzionale del brandeggio attraverso un roller localizzato sul joystick destro.



## SISTEMA IDRAULICO

L'innovativo impianto idraulico del ViO82 integra il vantaggio di un'elevata disponibilità di flusso idraulico generato da due pompe a portata variabile con la facilità e fluidità di controllo garantita da un distributore di tipo load sensing.



## PRESTAZIONI ELEVATE

Miglioramento dei componenti del sistema idraulico (pompe, valvole di blocco): Nessun compromesso fra potenza e dimensioni.



## FACILITA DI MANUTENZIONE

5 cofani consentono il facile accesso per la manutenzione dei componenti. Le ispezioni e gli interventi di manutenzione quotidiana sono facili e veloci.

# COMPATTEZZA SENZA PARAGONE



Sviluppato per lavorare efficacemente in qualsiasi cantiere, combina compattezza, potenza, polivalenza, comfort ed affidabilità.

## VANTAGGI DEL DESIGN VIO

Il contrappeso standard e le parti anteriori della torretta non sporgono oltre l'ingombro dei cingoli. Trattandosi di un vero e proprio escavatore giro-sagoma, il Vi082 offre le migliori condizioni per lavorare in modo sicuro e confortevole in qualsiasi cantiere con spazio limitato:

- + Rotazione senza problemi anche in spazi ristretti.
- + Lavoro in massima sicurezza ed efficienza lungo i muri.
- + Maggiore sicurezza per l'operatore e per il personale che lavora nelle vicinanze della macchina.
- + Punto cieco posteriore ridotto al minimo: ottima visibilità attorno all'area di lavoro.

# STABILITÀ



## MASSIMA STABILITÀ ED ECCEZIONALI FORZE DI SOLLEVAMENTO

Anche se il peso d'esercizio del Vi082 è di ben 8.200 kg, la macchina è comunque equipaggiata con un contrappeso non sporgente per offrire una stabilità paragonabile (in alcuni casi superiori) alle macchine convenzionali della stessa categoria. Grande stabilità comporta capacità di sollevamento eccezionali.

Inoltre, trattandosi di un midi-escavatore, il Vi082 prevede un braccio di scavo con brandeggio che gli permette un'angolazione di 60° per lato. L'ampio angolo di brandeggio permette all'escavatore di posizionarsi in modo sempre ottimale di fronte allo scavo, incrementando così la sua efficienza operativa.



## SOTTOCARRO UNICO

La struttura ad "X" del sotto-carro con sezioni scatolate garantisce un'eccellente resistenza alla torsione. Il telaio è progettato per una massima robustezza. Tutti i componenti del sotto-carro sono stati progettati per incrementare la durabilità e la vita utile della macchina e ridurre al massimo i costi generali di possesso.



# PRESTAZIONI



Facendo riferimento ad una grande esperienza e competenza, la tecnologia Yanmar offre eccellenti prestazioni rispettando l'ambiente. Il Vi082 unisce potenza, flessibilità e precisione. Grazie alla sua grande polivalenza, è il partner ideale per migliorare la produttività in qualsiasi tipo di cantiere (scavo, livellamento, demolizione, rinterro, ecc.).



## MOTORE YANMAR A CONTROLLO ELETTRONICO

Il Vi082 utilizza le tecnologie più avanzate del costruttore leader dei motori diesel industriali. Il motore TNV di 41,5 kW è dotato di un sistema common Rail ad iniezione diretta. L'iniezione è gestita da una centralina elettronica (ECU) che ottimizza la combustione facendo lavorare il motore nelle migliori condizioni possibili.

## VALVOLA EGR E FILTRO DPF

Il motore YANMAR 4TNV98C-WBV1 è il frutto del nostro impegno costante orientato al progresso tecnologico nell'ambito della riduzione dei consumi di carburante e delle emissioni nocive. Con il modello Vi082, Yanmar dà priorità alla tutela dell'ambiente ed al contenimento dei consumi di carburante.

La valvola di riciclo dei gas combusti (Exhaust Gas Recirculation) reduce drasticamente gli ossidi di azoto ed il filtro DPF (Diesel Particulate Filter) trattiene le emissioni di particolato (PM). Yanmar inoltre ha sviluppato un esclusivo sistema di rigenerazione per prevenire l'intasamento del filtro e ridurre i tempi di pulizia.

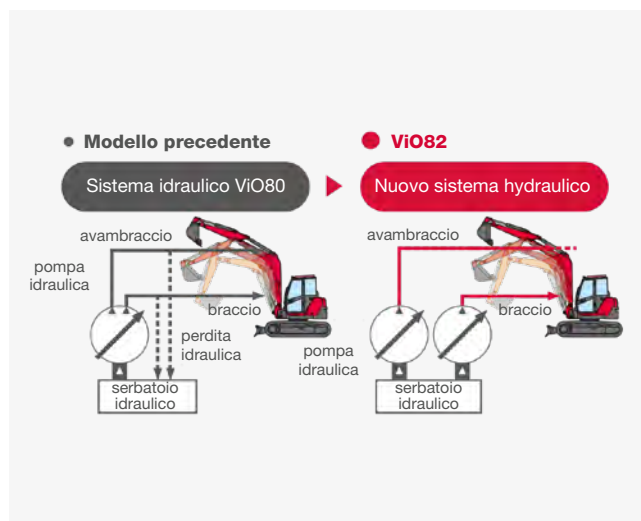
- + Una centralina ECU gestisce il regime del motore in base alla coppia richiesta, ottimizzando in questo modo il carico del motore. Ciò consente di risparmiare carburante aumentando al tempo stesso la produttività delle macchine.
- + Un sistema di decelerazione automatica (di serie) reduce ulteriormente il consumo di carburante portando il motore al regime minimo se l'operatore non tocca le leve di lavoro per 4 secondi.
- + Una modalità Eco (di serie) controlla efficacemente la velocità del motore con una riduzione di 300 giri/min. Quando inserita garantisce un consumo di carburante estremamente ridotto.

## SISTEMA IDRAULICO VIPPS2I® (VIO PROGRESSIVE PUMP SYSTEM 2-PUMP INDEPENDENT)

L'impianto idraulico del Vi082 prevede l'utilizzo di due pompe a pistoni con portata variabile che inviano l'olio agli utilizzatori attraverso un distributore di tipo load sensing. Le due pompe indipendenti inviano solo la quantità d'olio richiesta dai circuiti interessati ottimizzando in questo modo le prestazioni dell'impianto idraulico. Questo sistema offre una grande facilità d'utilizzo per l'operatore ed un migliore bilanciamento nelle manovre simultanee combinate tra boomerang ed avambraccio. Permette inoltre un controllo più dolce e simultaneo di tutti gli altri movimenti.

## REGOLAZIONE DEL SISTEMA IDRAULICO IN FUNZIONE DEI GIRI MOTORE

Il nuovo regolatore elettronico delle pompe idrauliche definisce il corretto flusso in funzione della velocità del motore. Si ottimizza in questo modo la potenza erogata dal motore per ottenere una grande efficienza operativa.



Fornisce la quantità massima d'olio. Il flusso d'olio supplementario torna nel serbatoio.

Fornisce solo il flusso d'olio necessario, ottimizzando le prestazioni dell'impianto idraulico.

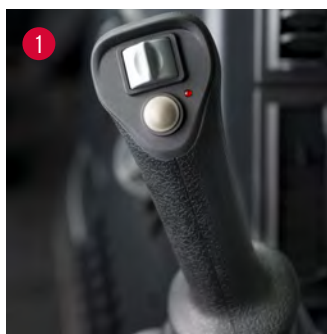
# FACILITÀ D'USO

## COMANDO PROPORZIONALI DEI CIRCUITI AUSILIARI

La dotazione standard del Vi082 include due circuiti idraulici ausiliari attivati da un comando proporzionale posizionato sul joystick. Il controllo proporzionale del flusso idraulico permette di fornire all'attrezzo l'esatta quantità di olio necessaria per un funzionamento ottimale.



- 1 Comando del 1° circuito idraulico ausiliario
- 2 Regolazione della portata massima tramite potenziometro per il 1° circuito idraulico
- 3 Comando del 2° circuito idraulico ausiliario
- 4 Regolazione della portata massima tramite potenziometro per il 2° circuito idraulico
- 5 La velocità di rotazione del motore è controllata elettronicamente attraverso un potenziometro
- 6 Quadro di comando destro (A/C e interruttori)

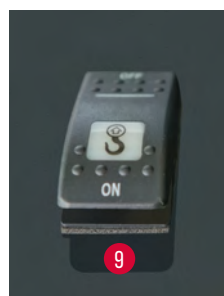


# COMFORT



## CABINA CONFORTEVOLE E SPAZIOSA

Mettendo l'operatore al centro delle proprie iniziative progettuali, Yanmar ha sviluppato il concetto di "Universal Design", che fornisce il comfort necessario per migliorare l'operatività globale del mezzo. Oltre ad un maggior spazio per le gambe, permette di migliorare il comfort e la sicurezza dell'operatore. I comandi e gli interruttori di controllo sono posizionati ergonomicamente per essere facilmente raggiungibili.



## QUADRO DI COMANDO

- 1 Giro-faro
- 2 Interruttore luci
- 3 Sistema di decelerazione automatica
- 4 Modalità Eco
- 5 Commutatore della velocità di traslazione
- 6 Luce di lavoro
- 7 Tergicristallo
- 8 Filtro antiparticolato
- 9 Allarme di sovraccarico
- 10 Attacco rapido





## SEDILE A SOSPENSIONE PNEUMATICA

Il Vi082 è dotato di un sedile a sospensione pneumatica di serie che offre un comfort ottimale per una macchina di questa classe di peso. Completamente regolabile e dotato di appoggiatesta, riduce la tensione e l'affaticamento dell'operatore.

## CIRCOLAZIONE DELL'ARIA

Il climatizzatore del Vi082 consente di lavorare con una temperatura piacevole, indipendentemente dalle condizioni meteorologiche. Le bocchette di aerazione sono disposte in modo da assicurare una temperatura omogenea all'interno della cabina ed un perfetto sbrinamento dei finestrini.



I filtri dell'aria sono facilmente accessibili per facilitare la manutenzione.



## VANI PORTA-OGGETTI

Il Vi082 offre molteplici vani portaoggetti distribuiti in posizioni comodamente accessibili: porta-tazza e porta-bottiglia, vano portaoggetti, vano portadocumenti. L'operatore ha i propri effetti personali sempre a portata di mano.





# SICUREZZA

La struttura della cabina del Vi082 è stata progettata conformemente alle certificazioni ROPS (Roll-Over Protective Structure) e FOPS (Falling Object Protective Structure) di livello 1.

La configurazione standard del Vi082 prevede una griglia sul tetto cabina FOPS2 per una migliore protezione nei cantieri più difficili.

## VISIBILITÀ A 360°

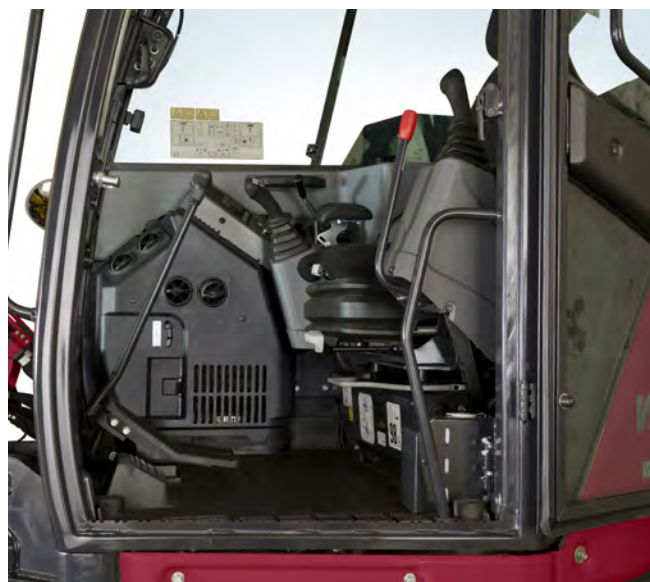
I larghi vetri della cabina e la forma dei cofani del Vi082 offrono all'operatore una perfetta visibilità attorno alla macchina. Il parabrezza frontale diviso in due è interamente ribaltabile, inoltre i due vetri laterali destri sono entrambi scorrevoli. In questo modo l'operatore può comunicare facilmente con gli altri operai. La visibilità a 360° garantisce una sicurezza ottimale in cantiere e consente un lavoro efficiente.

Il Vi082 è dotato di cinque specchietti per consentire all'operatore di controllare tutta l'area di lavoro senza spostarsi dal sedile.



## ILLUMINAZIONE A LED : EFFICACIA E BASSO CONSUMO

Per lavorare con efficienza e precisione al buio, il Vi082 è equipaggiato di serie con 3 fari a LED : quello integrato nel braccio e i due fari frontali di lavoro. La tecnologia LED produce una luce potente, limitando il consumo di energia e aumentando la vita della batteria. Una lampada rotante può essere installata come optional sulla parte posteriore della cabina.



## ACCESSIBILITÀ

Il Vi082 è dotato di una porta ampia che facilita le operazioni di entrata e uscita dalla cabina e migliora significativamente il comfort e la sicurezza dell'operatore.

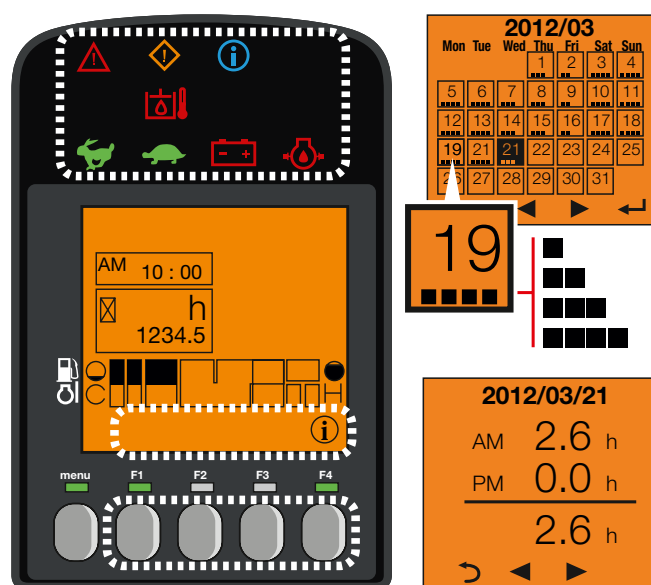
Le operazioni di entrata e uscita sono ulteriormente facilitate da 3 corrimano idealmente progettati e posizionati per adattarsi alla postura e alla posizione di presa dell'operatore.

Un ampio scalino con sistema antiscivolo contribuisce a migliorare l'accessibilità alla macchina.

# AFFIDABILITÀ

Il Vi082 corrisponde perfettamente alla reputazione di qualità e di durata delle macchine Yanmar. L'eccezionale accessibilità ai componenti e la rapidità dei lavori di manutenzione e pulizia consentono di ottenere una straordinaria disponibilità della macchina in cantiere. Certo delle prestazioni della sua macchina, l'operatore può lavorare in tutta serenità.

La struttura del sotto-carro ed i robusti cofani in acciaio garantiscono una protezione ottimale e una durata in servizio maggiore. E' stata inoltre posta la massima attenzione al percorso dei tubi flessibili sul braccio di scavo. Queste misure migliorano la durata in servizio e riducono i tempi d'inattività della macchina.



## INTERFACCIA DIGITALE

Il Vi082 è dotato di interfaccia digitale che informa l'operatore in tempo reale sullo stato della macchina. Perfettamente integrato sulla console di destra, lo schermo da 3,3" garantisce un'eccellente visibilità. L'interfaccia oltre a fornire informazioni immediate relative allo stato del mezzo, come temperatura dell'olio, del liquido di raffreddamento, il consumo di carburante, le ore di lavoro; aiuta l'operatore nella gestione degli intervalli di manutenzione. Agisce inoltre come strumento diagnostico in caso di un malfunzionamento inviando un codice di errore ed un'icona informativa sul display.

# MANUTENZIONE

## FACILITÀ DI ACCESSO

La manutenzione quotidiana deve essere agevole. Il cofano motore offre un'ampia apertura per facilitare l'accesso agli elementi principali da terra: filtro dell'aria, compressore del climatizzatore, batteria, fusibili e relè, serbatoio del carburante, serbatoio dell'olio idraulico, asta di livello dell'olio motore... Il tappetino piatto facilita la pulizia.

## INTERVALLI DI MANUTENZIONE PROLUNGATI

Il Vi082 è progettato per la massima operatività, pertanto gli interventi di manutenzione sono ridotti al minimo.



# EQUIPAGGIAMENTI

## [ EQUIPAGGIAMENTI STANDARD ]

### PRESTAZIONI

Motore diesel Yanmar 4TNV98C-WBV1 | Iniezione diretta | Filtro antiparticolato (DPF) | Centralina (ECU) | Modalità Eco | Sistema di decelerazione automatica | Sistema idraulico ViPPS2i (ViO Progressive System 2-Pump Independent) | 1° e 2° (circuito idraulico) ausiliario del braccio con un comando proporzionale e potenziometro di regolazione della portata massima (32 l/min - 120 l/min) | Valvole di blocco per braccio di sollevamento, avambraccio e lama | 2da velocità automatica | Batteria con morsetti a sgancio rapido | Indicatore di livello dell'olio idraulico esterno | SmartAssist Remote (GPS e Sistema di gestione di flotta) | 2 fari di lavoro LED frontali sulla cabina + 1 faro di lavoro LED integrato nel braccio.

### COMFORT

Interfaccia LCD | Sedile in tessuto con sospensione pneumatica e regolabile, schienale alto e appoggiatesta | Aria condizionata | Poggiapolsi regolabili | Poggiapiedi | Pedali di traslazione larghi | Parabrezza diviso in 2 con sezioni mobili | Finestrino destro a doppio scorrimento | Parte frontale superiore trasparente | Aletta parasole | Tergicristalli | Lavavetri | Luce interna automatica | 2 prese 12V | Cassette portaoggetti | Radio con USB.

### SICUREZZA E DURATA

Maniglie d'accesso | Leva di sicurezza | Cintura di sicurezza auto avvolgente | Valvole di sicurezza per sollevamento + avvisatore di sovraccarico | Martello d'emergenza | Golfari d'imbragatura | 5 specchi | Avvisatore acustico | Protezione FOPS2 sul tetto | Tubo flessibile di alimentazione del cilindro della lama diviso in due parti | Protezione dei cilindri (cilindri di sollevamento e lama) | Tubi flessibili protetti con guaine antiabrasive | Cofani bloccabili con chiave | Pompa elettrica di riempimento.

### VARI

Asta del carburante | Cassetta attrezzi | Borsa attrezzi | Pompa del grasso.

## [ OPZIONI ]

### EQUIPAGGIAMENTI E PRESTAZIONI

Cingoli in acciaio | Kit di sovra pattini in gomma imbullonati | Avambraccio lungo (+350 mm) | Contrappeso aggiuntivo (+400 kg) | Prolunga 1° e 2° (circuito idraulico) ausiliario all'avambraccio | 1/2 circuito per benna mordente | Linea per attacco rapido idraulico 150-165 bar | Innesti rapidi | Innesti rapido a facci piana | Olio biodegradabile | Lampada rotante a base magnetica | Giro-faro + faro a LED posteriore | Filtrazione migliorata.

### COMFORT E FACILITÀ D'USO

Sedile skai a sospensione pneumatica, regolabile e inclinabile con appoggiatesta | Fodera per il sedile | Kit borsa-documenti | Lubrificazione centralizzata.

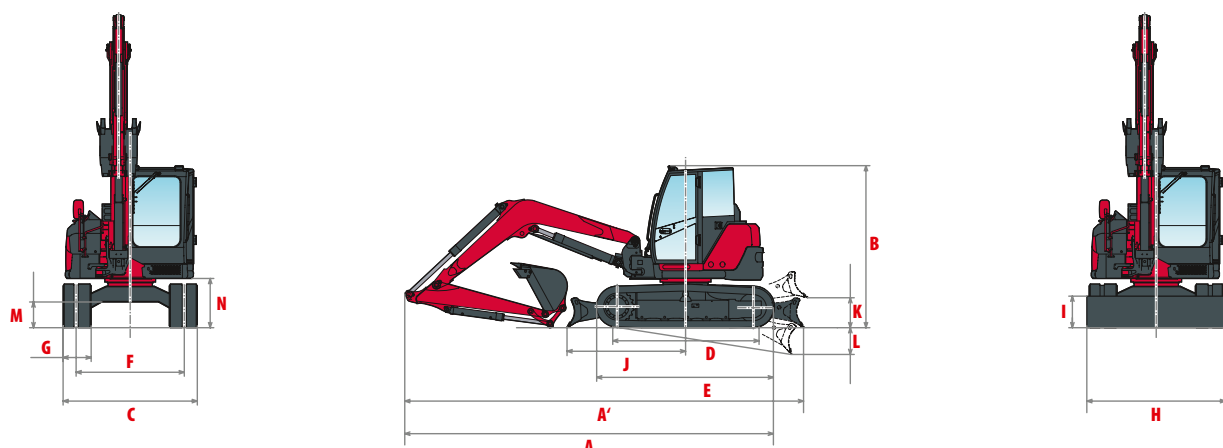
### SICUREZZA E DURATA

Griglia di protezione frontale FOPS 2 | Antifurto (a chiave/a tastiera) | Localizzatore GPS | Allarme di traslazione | Batteria amovibile con interruttore stacca batteria.

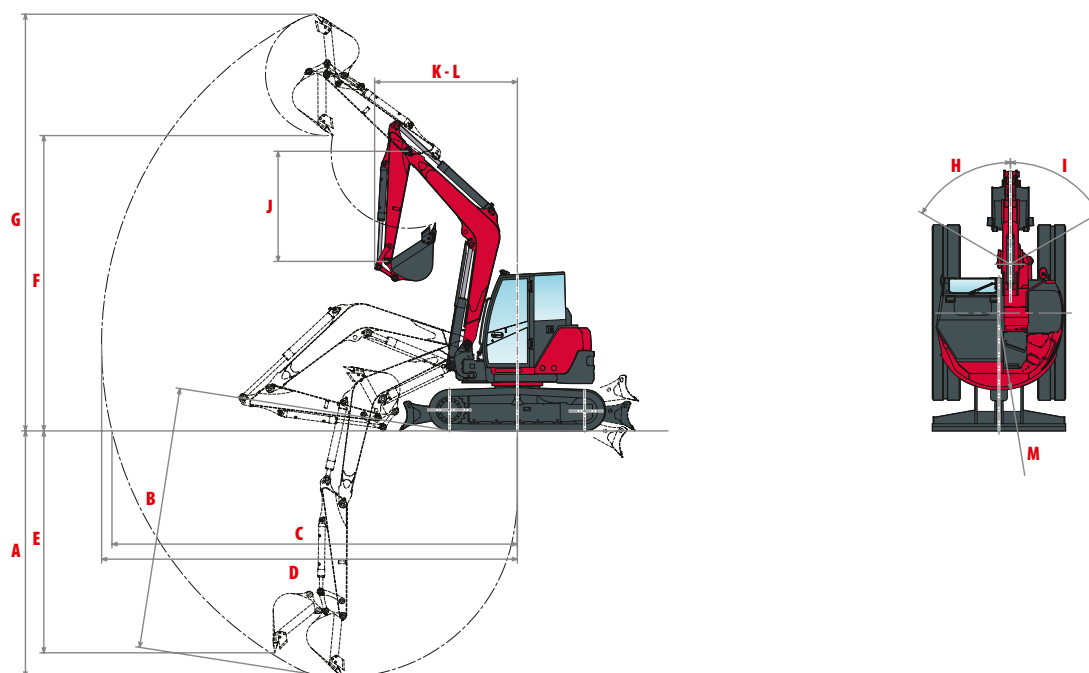
## [ ACCESSORI ]

Yanmar propone accessori adatti ai vostri bisogni e corrispondenti alle norme di sicurezza vigenti nel vostro paese: attacco rapido meccanico, attacco rapido idraulico, benna standard, benna pulizia canali, benna angolabile, martello idraulico, ecc.

# DIMENSIONI



<b>A</b> Lunghezza complessiva	6 410/6 450* mm	<b>H</b> Larghezza complessiva della lama	2 270 mm
<b>A'</b> Lunghezza complessiva con lama sul retro	6 920/6 960* mm	<b>I</b> Altezza complessiva della lama	435 mm
<b>B</b> Altezza complessiva	2 785 mm	<b>J</b> Distanza della lama	1 990 mm
<b>C</b> Larghezza complessiva	2 270 mm	<b>K</b> Altezza massima di sollevamento dal suolo	460 mm
<b>D</b> Lunghezza del cingolo a terra	2 290 mm	<b>L</b> Massima profondità di abbassamento dal livello del suolo	480 mm
<b>E</b> Lunghezza dei cingoli	2 890 mm	<b>M</b> Distanza minima da terra	390 mm
<b>F</b> Carreggiata	1 870 mm	<b>N</b> Distanza minima contrappeso	700 mm
<b>G</b> Larghezza dei cingoli	450 mm		



<b>A</b> Profondità di scavo max. - Lama sollevata	4 150/4 500* mm	<b>H</b> Angolo brandeggio (sx)	57°
<b>B</b> Profondità di scavo max. - Lama abbassata	4 440/4 790* mm	<b>I</b> Angolo brandeggio (dx)	60°
<b>C</b> Raggio di scavo max. al suolo	6 820/7 160* mm	<b>J</b> Lunghezza avambraccio	1 650/2 000* mm
<b>D</b> Raggio di scavo	6 960/7 290* mm	<b>K</b> Raggio minimo di rotazione anteriore	2 470/2 520* mm
<b>E</b> Profondità di scavo max. verticale	3 800/4 130* mm	<b>L</b> Raggio minimo di rotazione anteriore con brandeggio	2 130/2 170* mm
<b>F</b> Altezza max. di scarico	4 680/4 910* mm	<b>M</b> Raggio di rotazione posteriore	1 135 mm
<b>G</b> Altezza max. d'attacco	6 790/7 020* mm	<b>M'</b> Raggio di rotazione posteriore con contrappeso aggiuntivo	1 265 mm

\*Con braccio lungo.

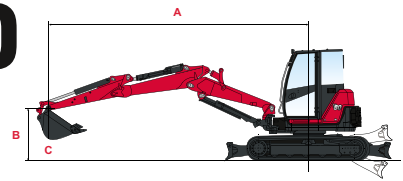
# FORZE DI SOLLEVAMENTO



Carico di ribaltamento  
nominale frontale



Carico di ribaltamento nominale  
laterale a 90°



Cabina, avambraccio standard

		Lama abbassata						Lama sollevata													
A	(A=)	Min		3 m		4 m		5 m		Max.		Min		3 m		4 m		5 m		Max.	
B																					
5 m	4236	-	-	-	-	*1910	*1910	-	-	*1890	*1890	-	-	-	-	*1910	*1910	-	-	*1890	*1890
4 m	5088	-	-	-	-	*1830	*1830	1270	*1820	1230	*1800	-	-	-	-	*1830	*1830	1280	1320	1230	1280
3 m	5587	-	-	*2600	*2600	*2060	*2060	1260	*1850	1040	*1790	-	-	*2600	*2600	*2060	*2060	1240	1300	1040	1070
2 m	5841	2680	*3800	2390	*3750	1650	*2500	1190	*2030	940	*1790	2660	2830	2380	2640	1640	1760	1190	1250	930	980
1 m	5886	2290	*4070	2230	*3860	1600	*2810	1170	*2160	910	*1810	2290	2470	2190	2350	1580	1650	1160	1200	900	950
0 m	5730	2670	*4180	2200	*3960	1510	*2890	1120	*2180	940	*1840	2660	2870	2200	2340	1500	1580	1130	1170	930	980
-1 m	5350	-	-	2220	*3710	1520	*2730	1130	*2030	1040	*1840	-	-	2210	2370	1510	1570	1120	1160	1030	1070
-2 m	4680	-	-	2280	*3050	1540	*2180	-	-	1250	*1770	-	-	2270	2480	1520	1640	-	-	1250	1310

Cabina, avambraccio standard, contrappeso aggiuntivo

		Lama abbassata						Lama sollevata													
A	(A=)	Min		3 m		4 m		5 m		Max.		Min		3 m		4 m		5 m		Max.	
B																					
5 m	4236	-	-	-	-	*1910	*1910	-	-	*1910	*1890	-	-	-	-	*1910	*1910	-	-	*1890	*1890
4 m	5088	-	-	-	-	*1830	*1830	1440	*1820	*1830	*1800	-	-	-	-	*1830	*1830	1440	1490	1390	1450
3 m	5587	-	-	*2600	*2600	*2060	*2060	1400	*1850	*2060	*1790	-	-	*2600	*2600	*2060	*2060	1400	1470	1180	1220
2 m	5841	2990	*3800	2700	*3750	1860	*2500	1350	*2030	1860	*1790	2990	3200	2700	3000	1860	2000	1350	1420	1060	1120
1 m	5886	2600	*4070	2560	*3860	1800	*2810	1320	*2160	1800	*1810	2600	2820	2520	2700	1800	1880	1320	1370	1030	1090
0 m	5730	3050	*4180	2520	*3960	1710	*2890	1290	*2180	1710	*1840	3050	3300	2520	2700	1710	1820	1290	1340	1070	1130
-1 m	5350	-	-	2530	*3710	1720	*2730	1280	*2030	1720	*1840	-	-	2530	2730	1720	1800	1280	1340	1180	1230
-2 m	4680	-	-	2590	*3050	1740	*2180	-	-	1740	*1770	-	-	2590	2830	1740	1870	-	-	1420	1500

Cabina, avambraccio lungo

		Lama abbassata					Lama sollevata														
A	(A=)	3 m		4 m		5 m		6 m		Max.		3 m		4 m		5 m		6 m		Max.	
B																					
5 m	4705	-	-	*1710	*1710	-	-	-	-	1370	*1720	-	-	*1710	*1710	-	-	-	-	1370	1460
4 m	5470	-	-	*1660	*1660	1250	*1630	-	-	1060	*1630	-	-	*1660	*1660	1250	1320	-	-	1060	1130
3 m	5930	-	-	1740	*1910	1220	*1710	-	-	910	*1630	-	-	1740	1870	1220	1300	-	-	910	970
2 m	6170	2540	*3160	1650	*2310	1170	*1900	880	*1670	840	*1640	2540	2790	1650	1770	1170	1250	880	930	840	890
1 m	6215	2340	*3850	1550	*2680	1130	*2070	860	*1720	810	*1660	2340	2560	1550	1670	1130	1200	860	910	810	860
0 m	6065	2250	*3990	1480	*2840	1090	*2150	850	*1730	830	*1700	2250	2470	1480	1600	1090	1160	850	900	830	890
-1 m	5715	2240	*3880	1460	*2770	1070	*2070	-	-	900	*1710	2240	2460	1460	1570	1070	1150	-	-	900	960
-2 m	5102	2270	*3320	1470	*2350	1090	*1770	-	-	1060	*1680	2270	2490	1470	1590	1090	1160	-	-	1060	1130

Cabina, avambraccio lungo, contrappeso aggiuntivo

		Lama abbassata					Lama sollevata														
A	(A=)	3 m		4 m		5 m		6 m		Max.		3 m		4 m		5 m		6 m		Max.	
B																					
5 m	4705	-	-	*1710	*1710	-	-	-	-	1540	*1720	-	-	*1710	*1710	-	-	-	-	1540	1650
4 m	5470	-	-	*1660	*1660	1410	*1630	-	-	1200	*1630	-	-	*1660	*1660	1410	1500	-	-	1200	1280
3 m	5930	-	-	*1910	*1910	1380	*1710	-	-	1050	*1630	-	-	*1910	*1910	1380	1470	-	-	1050	1110
2 m	6170	2870	*3160	1860	*2310	1340	*1900	1010	*1670	960	*1640	2870	3140	1860	2000	1340	1430	1010	1070	960	1030
1 m	6215	2660	*3850	1760	*2680	1290	*2070	990	*1720	940	*1660	2660	2920	1760	1900	1290	1380	990	1050	940	1000
0 m	6065	2570	*3990	1700	*2840	1250	*2150	980	*1730	960	*1700	2570	2830	1700	1830	1250	1340	980	1040	960	1020
-1 m	5715	2370	*3880	1600	*2770	1210	*2070	-	-	1040	*1710	2370	2610	1600	1720	1210	1290	-	-	1040	1110
-2 m	5102	2590	*3320	1680	*2350	1250	*1770	-	-	1220	*1680	2590	2850	1680	1820	1250	1340	-	-	1220	1300

[ I dati riportati in questa tabella rappresentano la capacità di sollevamento in conformità allo standard ISO 10567. I dati non includono il peso della benna e corris-pondono al 75% del carico di ribaltamento massimo statico o all'87% della capacità di sollevamento idraulica. I dati contrassegnati con \* indicano limiti idraulici della forza di sollevamento. ]

# SPECIFICHE TECNICHE

## [ PESO +/- 2% (STANDARD EN) ]

	Peso di trasporto*	Peso operativo*	Pressione al suolo
Cabina/Cingoli in gomma	8 125 kg	8 200 kg	0,36 Kgf/cm <sup>2</sup>
Cabina/Cingoli in acciaio	8 185 kg	8 260 kg	0,37 Kgf/cm <sup>2</sup>
Con contrappeso aggiuntivo	+ 400 kg		-
Con protezione FOPS II (frontale)	+ 44 kg		-

## [ MOTORE ]

Tipo	4TNV98C-WBV1
Carburante	Diesel
Potenza netta	39,3 kW/52,7 HP a 1 900 giri/min
Potenza lorda	41,5 kW/55,6 HP a 1 900 giri/min
Cilindrata	3,318 l
Coppia massima	229/241 N.m
Raffreddamento	Raffreddamento ad acqua
Motorino di avviamento	12 V - 3 kW
Batteria	12 V - 115 Ah (per 20 ore)
Alternatore	12 V - 80 A

## [ SISTEMA IDRAULICO ]

Pressione massima	258 bar
1 pompa a pistoni con portata variabile	124,6 l/min
1 pompa a pistoni con portata variabile	124,6 l/min
1 pompa a ingranaggi per i servocomandi	19 l/min

PTO	Dati teorici		 Il flusso dell'olio diminuisce all'aumentare della pressione.
	Pressione	Portata	
2 vie	0 - 245 bar	44,6 - 121 l/min	
1 via	0 - 245 bar	44,6 - 121 l/min	

## [ PRESTAZIONI ]

Velocità di traslazione	2,5/5 km/h
Velocità di rotazione	9,4 giri/min
Forza di scavo (braccio)	40,8 kN
Forza di scavo (benna)	63,5 kN
Pendenza superabile	25°
Livello di rumore (2000/14/CE&2005/88/CE)	Lwag: 98 dBA ; Lpag: 78 dBA

## [ SOTTOCARRO ]

Numero di rulli superiori	1
Numero di rulli inferiori	5
Sistema di tensionamento dei cingoli	Regolatore di lubrificazione

## [ CAPACITA ]

Serbatoio del carburante	115 l
Refrigerante	9 l
Olio motore	10,5 l
Circuito idraulico	116 l
Serbatoio idraulico	60 l

## MANUTENZIONE

[ Cambio di olio e filtro motore : 500 ore (prima volta/ogni anno) ] [ Cambio del filtro del carburante : 500 ore ] [ Cambio del filtro dell'olio idraulico : 1 000 ore ] [ Cambio del filtro di ritorno dell'olio idraulico : 500 ore ] [ Cambio del fluido di raffreddamento : 2 000 ore ] [ Pulizia filtro antiparticolato : 3 000 ore ] [ Cambio filtro antiparticolato : 9 000 ore ]



**YANMAR**



Yanmar Compact Equipment EMEA

IT\_Vi082\_0123



AG für **B**aumaschinen Schnerikon

[www.agfbs.ch](http://www.agfbs.ch) / Tel. 055 286 12 86

[www.yanmar.com](http://www.yanmar.com)

**BUILDING  
WITH YOU**

Stampato in Francia - I materiali e le specifiche sono soggetti a modifiche da parte del fabbricante senza preavviso - Contattare il concessionario Yanmar Compact Equipment EMEA di zona per ulteriori informazioni.