



YANMAR

Vi082

MIDI-BAGGER



Betriebsgewicht

8 200 kg

Motor Bruttoleistung

41,5 kW/55,6 HP bei 1 900 U/Min.

Grabkraft (Arm)

40,8 kN

Grabkraft (Schaufel)

63,5 kN

DER URBANE BAGGER, DER LEISTUNG GANZ NEU DEFINIERT





KOMPAKTHEIT

Ein echtes Konzentrat aus Technologie und Innovation: der ViO82 kombiniert die Leistung eines Großbaggers mit den Vorteilen eines Kompaktbaggers.



LEISTUNGSSTARKER YANMAR-MOTOR

Die ViO82 arbeitet mit der aktuellen Version der Yanmar TNV-Motoren. Dieser Yanmar 4-Zylindermotor verfügt über Direkteinspritzung und Common Rail-System. Der Motor ist zudem mit gekühlter Abgasrückführung (EGR) und Regenerationsunterstützungssystem (DPF) ausgestattet, wodurch die Maschine die EU-Emissionsvorschriften erfüllt. Standardmäßig mit Leerlaufautomatik und Eco-Modus.



BESTE KOMPONENTEN

Konzipiert in Japan, mit den für herausragende Qualität und Haltbarkeit während ihrer gesamten Lebensdauer berühmten Komponenten.



HYDRAULIKSYSTEM

Das Hydrauliksystem des ViO82 hat eine Summenleistungsregelung, die mit zwei unabhängigen Verstellpumpen zum Variieren der Ölmenge und mit einem Steuerblock mit vielfältigen Kombinationen ausgestattet ist.



EINFACHE WARTUNG

5 Hauben und Öffnungen für den einfachen Zugang zur Wartung von Komponenten. Schnelle und einfache tägliche Prüfungs- und Wartungsschritte.



KOMFORTABLE KABINE

Verbessertes Bedienerumfeld: größerer Fußraum, Yanmar "Universal Design" für optimierten Komfort und Produktivität, neue elektronische Instrumentierung, verbesserte Ergonomie und standardmäßig mit luftgefedertem Sitz.



EINFACHE BEDIENUNG

Steuerhebel optimal ergonomisch angeordnet für außergewöhnlich gute Bewegungsabläufe und Präzision. ViO82 mit proportionaler Steuerung des Auslegerschwenks über den proportionalen Rollenschalter am rechten Joystick.



HOHE LEISTUNG

Verbesserte Komponenten im Antriebsstrang (Hydraulikpumpe und Regelventil): keine Kompromisse zwischen Leistung und Kompaktheit.

EINZIGARTIG KONPAKT



Konzipiert für effektives arbeiten auf unterschiedlichsten baustellen, ist der Vi082 eine kombination aus kompaktheit, leistung, vielseitigkeit, komfort und verlässlichkeit.

VORTEILE DER Vi0-KONSTRUKTION

Weder das standardmäßige Gegengewicht noch der vordere Teil des Rahmens reichen über die Kettenbreite hinaus. Als echter Nullheckbagger bietet der Vi082 die besten Voraussetzungen für sicheres und komfortables Arbeiten auf jeder Baustelle mit wenig Platz.

- + Geschmeidiges Schwenken selbst auf beengten Flächen.
- + Sichere und effiziente Maschinenführung entlang Wänden.
- + Verbesserte Sicherheit für den Bediener und für Arbeiter in der Nähe: wichtig auf Baustellen.
- + Toter Winkel hinter dem Fahrzeug auf ein Minimum reduziert: noch mehr Schutz für die Arbeiter in der Nähe der Maschine.

STABILITÄT



MAXIMALE STABILITÄT UND VERBESSERTE HUBKAPAZITÄT

Trotz eines Betriebsgewichts von 8 200 kg ist der Vi082 zusätzlich mit einem großen Gegengewicht ausgestattet, das zu der gleichen oder sogar noch höheren Standfestigkeit beiträgt, wie sie bei konventionellen Maschinen dieser Klasse zu finden ist. Zudem beeindruckt er mit bemerkenswerten Hubkapazitäten.

Außerdem ist der Vi082 standardmäßig mit Auslegerschwenk ausgestattet. Der Ausleger ist beidseitig um 60 Grad schwenkbar und somit ist der Bagger beim Ausheben eines Grabens frontal zum Arbeitsbereich ausgerichtet, was sowohl seine Arbeitseffizienz als auch seine Hubkapazität verbessert.



EINZIGARTIGER UNTERWAGEN

Die X-förmige Hohlkastenkonstruktion des Unterwagens weist eine exzellente Steifheit gegenüber Torsionen auf. Der Rahmen ist für maximale Robustheit optimiert. Alle Komponenten des Unterwagens wurden so ausgelegt, dass sich Haltbarkeit und Lebenszeit verlängern und die Gesamtbetriebskosten verringern.



LEISTUNG



Basierend auf der einzigartigen Erfahrung und Expertise gewährleistet die Yanmar-Technologie hervorragende Leistung und den Schutz der Umwelt. Der Vi082 ist eine Kombination aus Leistung, Flexibilität und Präzision. Diese Vielseitigkeit macht ihn zum idealen Partner für die Verbesserung Ihrer Produktivität, unabhängig von der Komplexität der Baustelle (Erdbewegung, Landschaftsbau, Planieren, Abbruch usw.).



ELEKTRONISCH GEREGLTEN YANMAR-MOTORS

Der Vi082 profitiert von der hochmodernen Technologie der branchenführenden Hersteller von Dieselmotoren. Der 41,5 kW TNV-Motor ist mit dem Common-Rail-Direktspritzsystem ausgestattet. Kraftstoffeinspritzung und Feinabstimmung werden über das Motorsteuergerät (ECU) geregelt, was zu saubererer Verbrennung und optimierten Arbeitsbedingungen des Motors beiträgt.

ELEKTRISCHES STEUERUNGSSYSTEM EGR UND DPF

Der Yanmar 4TNV98C-WBV1-Motor ist das Ergebnis kontinuierlicher Bemühungen um technologischen Fortschritt bei Kraftstoffverbrauch und Emission. Beim Vi082 stehen für Yanmar der Schutz der Umwelt und die Kraftstoffreduzierung im Vordergrund.

Die gekühlte EGR (Abgasrückführung) trägt zu einer drastischen Reduzierung der Stickoxide (NOx) bei und der DPF (Dieselpartikelfilter) reinigt die Abgasemissionen (PM). Yanmar hat erfolgreich ein exklusives Regenerationssystem entwickelt, um Verstopfungen ebenso entgegenzuwirken wie Stillständen wegen Reinigungsarbeiten.

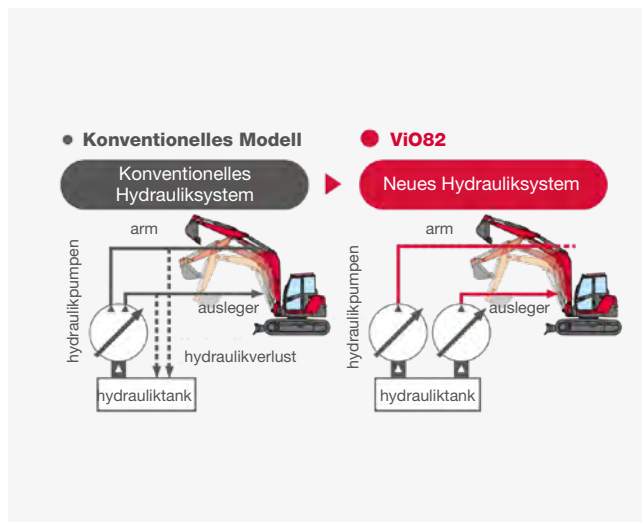
- + Ein ECU regelt die Drehzahl entsprechend dem Drehmoment und optimiert somit die Motorlast. Dies bedeutet Kraftstoffeinsparung bei erhöhter Produktivität der Maschinen.
- + Die (standardmäßige) Leerlaufautomatik trägt zu weiteren Kraftstoffeinsparungen bei: sobald 4 Sekunden lang keine Berührung der Bedienhebel erkannt wird, wechselt der Motor in den Leerlauf.
- + Der (standardmäßige) Eco-Modus regelt die Drehzahl des Motors wirksam, was einen sehr geringen Kraftstoffverbrauch bewirkt. Diese Funktion ist insbesondere dann äußerst nützlich, wenn Arbeitszyklen mit wenig Kraftaufwand und langsamer Geschwindigkeit ausgeführt werden können. Dann spart der Eco-Modus Kraftstoff und senkt die Betriebskosten.

VIPPS2I® HYDRAULIKSYSTEM (VIO PROGRESSIVES PUMPENSYSTEM 2 UNABHÄNGIGE PUMPEN)

Das Hydrauliksystem des Vi082 hat eine Summenleistungsregelung, die mit zwei unabhängigen Verstellpumpen zum Variieren der Ölmenge und einem Steuerventil mit vielfältigen Kombinationen ausgestattet ist. Zwei unabhängige Pumpen, die im Einklang mit der Last individuell geregelt werden, liefern nur die Menge an Hydraulikflüssigkeit, die wirklich benötigt wird. Dieses System trägt zu mehr Bedienungskomfort bei, denn es reduziert Hydraulikdruckverluste selbst bei der kombinierten Bedienung von Löffelstiel und Ausleger. Auf diese Weise sind geschmeidige und simultane Arbeitsabläufe gewährleistet.

REGULIERUNG DES HYDRAULIKSYSTEMS BASIEREND AUF DER MOTORDREHZAHL

Der neue elektronische Hydraulikpumpenregler passt die Durchflussrate an die Motorleistung an. Somit wird die Motorleistung perfekt ausgenutzt und die Maschinenleistung optimiert.



Liefert immer die maximale Flüssigkeitsmenge, wobei überschüssige Flüssigkeit in den Tank zurückgeführt wird.

Es wird nur die Menge an Hydraulikflüssigkeit geliefert, die benötigt wird, wodurch sich der Verlust von Hydraulikdruck verringert.

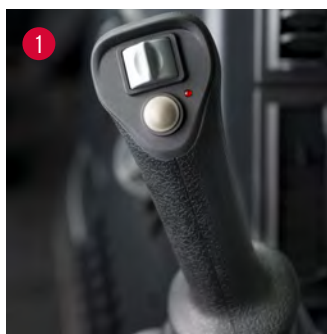
BEDIENUNGS- KOMFORT

ANPASSBARE PROPORTIONALREGELUNG DER ZUSATZKREISE

Der Vi082 ist standardmäßig mit zwei Hydraulikzusatzkreisen mit Proportionalregelung am Joystick und kombiniert mit Feinabstimmung ausgestattet. Die Proportionalregelung passt die hydraulische Fördermenge des Öls an die Anforderungen von Einsatzbereich und Anbaugerät an. Der Bediener übernimmt die absolute Kontrolle über die Anbauten.



- 1 Steuerung des ersten Zusatzkreises
- 2 Durchflussanpassung über das Potentiometer des 1. Zusatzkreises
- 3 Steuerung des zweiten Zusatzkreises
- 4 Durchflussanpassung über das Potentiometer des 2. Zusatzkreises
- 5 Elektronische Steuerung der Motorleistung über ein Potentiometer
- 6 Bedienkonsole auf der rechten Seite (Klimaanlage und Schalter)

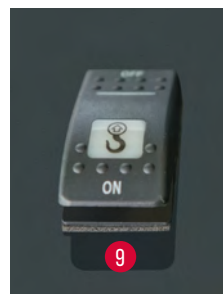


KOMFORT



GERÄUMIGE UND KOMFORTABLE KABINE

Der Bediener steht im Mittelpunkt der Design-Initiativen: Yanmar hat das «Universal Design»-Konzept entwickelt, das zu mehr Komfort bei verbesserter Produktivität beiträgt. Kombiniert mit dem vergrößerten Fußraum sorgt es für bequemeres Arbeiten und erhöht die Sicherheit des Bedieners. Die Steuerungen und Schalter sind ergonomisch in bequemer Reichweite angebracht.



BEDIENKONSOLE

- 1 Rundumlicht
- 2 Lichtschalter
- 3 Aut Leerlaufautomatiko
- 4 Eco-Modus
- 5 Fahrgeschwindigkeitsschalter
- 6 Arbeitsscheinwerfer
- 7 Scheibenwischer
- 8 DPF
- 9 Überlastwarnung
- 10 Schnellwechsler



LUFTGEFEDERTER SITZ

Der Vi082 ist standardmäßig mit einem luftgefederten Sitz ausgestattet, der für eine Maschine dieser Gewichtsklasse optimalen Komfort bietet. Vollständig verstellbar und mit Kopfstütze werden Körperspannung und Ermüdungserscheinungen reduziert.



LUFTZIRKULATION

Die Klimaanlage des Vi082 ermöglicht angenehme Arbeitstemperaturen bei jedem Wetter. Die Lüftungsdüsen sind so angeordnet, dass eine einheitliche Temperatur in der Kabine und perfektes Abtauen der Scheiben gewährleistet sind.



Die Luftfilter sind für die verbesserte Instandhaltung einfach zugänglich angeordnet.

STAUFLÄCHEN

Der Vi082 bietet viele bequem angeordnete Stauflächen: Becher- und Flaschenhalter, Ablagefächer, Dokumentablage. Der Bediener hat alle persönlichen Dinge in Reichweite.





SICHERHEIT

Der Aufbau der Kabine des Vi082 wurde an die Normen ROPS (Schutz des Fahrers beim Kippen des Baggers) und FOPS 1 (Schutz des Fahrers vor herabfallendem Material) angepasst.

Der Vi082 ist standardmäßig mit FOPS-II-Dachschutz ausgestattet, für den besseren Schutz unter harten Bedingungen.

RUNDUMBLICK

Das große Fenster der Vi082-Kabine bietet dem Fahrer hervorragende Sicht rund um die Maschine. Die zwei Teile der geteilten Windschutzscheibe sind vollständig herausnehmbar; die Schiebefenster sind rechts angeordnet. Der Bediener kann ganz einfach mit den anderen Arbeitern kommunizieren. Die 360-Grad-Sicht garantiert optimale Sicherheit auf der Baustelle und effizienteres Arbeiten.

Der Vi082 hat fünf Spiegel, mit denen der Bediener den Arbeitsbereich überblicken kann, ohne sich aus seinem Sitz zu erheben.



LED-BELEUCHTUNG: HOHE EFFIZIENZ UND GERINGER VERBRAUCH

Für effizientes und präzises Arbeiten bei Dunkelheit ist der Vi082 standardmäßig mit 3 LED-Leuchten im Ausleger und an der Vorderseite der Kabine ausgestattet. Die LED-Technologie sorgt für starkes Licht bei reduziertem Energieverbrauch und erhöht dadurch die Lebensdauer der Batterie. Das Rundumlicht kann auch an der Rückseite der Kabine montiert werden.



ZUGÄNGLICHKEIT

Der Vi082 profitiert von dem großen Kabineneinstieg. Diese Passage vereinfacht Ein- und Ausstieg und trägt wesentlich zu mehr Komfort und Sicherheit des Bedieners bei.

Noch einfacheres Ein- und Aussteigen dank drei perfekt gestalteten Handläufen, die passend auf Haltung und Griffreichweite des Bedieners abgestimmt sind.

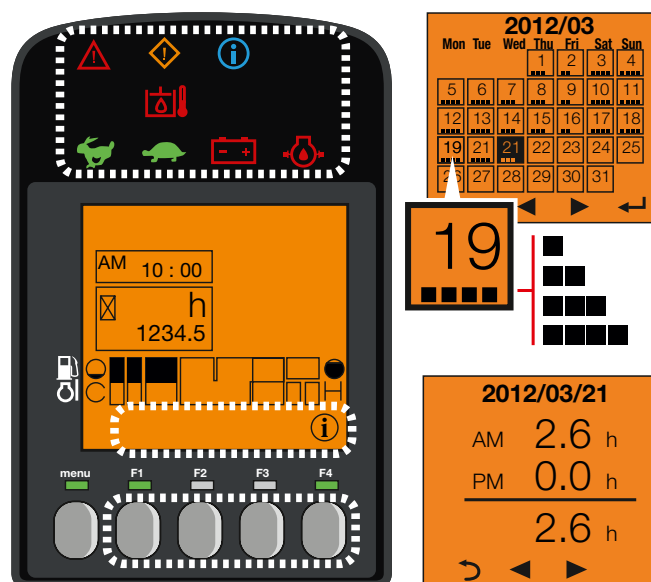
Die große Stufe mit Antirutsch-System trägt für den Bediener weiter zur sicheren Zugänglichkeit der Maschine bei.

ZUVERLÄSSIGKEIT

Der Vi082 wird der Reputation von Yanmar-Maschinen hinsichtlich Qualität und Haltbarkeit ganz vorzüglich gerecht.

Die hervorragende Zugänglichkeit der Komponenten sowie schnelle Wartungs- und Reinigungsabläufe tragen zu einem hervorragenden Verfügbarkeitsniveau auf der Baustelle bei. Der Bediener kann ganz beruhigt arbeiten: er kennt die Leistungsfähigkeit seiner Maschine.

Die Struktur des Unterwagens ebenso wie die Stahlabdeckungen bieten optimalen Schutz und längere Wartungsintervalle. Darüber hinaus wurde viel Sorgfalt auf die Schlauchführung an der Arbeitsausrüstung verwendet. Diese Maßnahmen tragen zu einem verbesserten Serviceleben und reduzierten Maschinenstillständen bei.



DIGITALE SCHNITTSTELLE

Die Vi082 ist mit einer digitalen Bedienschnittstelle ausgestattet, auf der in Echtzeit Informationen zum Status der Maschine angezeigt werden. Das sehr gut ablesbare 3,3-Zoll-Display ist perfekt in die rechte Konsole integriert. Auf der Bedienoberfläche werden nützliche Informationen über LED-Anzeigen sowie wichtige Daten zu Kraftstoffverbrauch, Kraftstoffvorrat, Kühlmitteltemperatur usw. angezeigt. Diese Anzeige unterstützt den Kunden bei Wartungsintervallen und der Programmierung solcher Eingriffe. Sie fungiert gleichzeitig als Diagnosewerkzeug. Bei Fehlfunktionen werden Fehlercodes und Symbole angezeigt.

WARTUNG

EINFACHER ZUGANG

Die täglichen Wartungsarbeiten müssen einfach durchführbar sein. Die Motorhaube und die rechte Seitenabdeckung, die auf einem Scharnier montiert ist, lassen sich leicht öffnen.

Sie ermöglichen den Zugang zu allen Hauptkomponenten: Luftfilter, Klimakompressor, Kühler, Kraftstoffpumpe, Batterie, Kraftstofftank, Hydrauliköltank, Lichtmaschine, Ölmesstab, Wasserabscheider, Kühlmittelstand usw. Ein flacher Boden erleichtert das Reinigen..

LANGE WARTUNGSINTERVALLE

Der Vi082 wurde zum Arbeiten entwickelt und deshalb wurden die Wartungsintervalle auf ein Minimum reduziert.



AUSSTATTUNG

[STANDARDAUSSTATTUNG]

LEISTUNG

4TNV98C Yanmar Diesel | Direkteinspritzung | Dieselpartikelfilter | Motorsteuergerät (ECU) | Eco-Modus | Leerlaufautomatik | ViPPS2i Hydrauliksystem (ViO Progressives System 2 unabhängige Pumpen) | Proportional 1. und 2. Hilfskraft Hydraulikleitungen zum Auslegerende mit Potentiometer für die Durchflussfeinregelung (32l/Min - 120 l/min) | Sicherheitsventile an Schild, Ausleger und Armzylindern | 2-Gang-Automatik | Batterieschnellanschluss | Externe Hydraulikölstandanzeige | SmartAssist Remote (GPS und Flottenmanagementsystem) | 2 LED-Front-Arbeitsscheinwerfer an der Kabine + 1 LED-Lampe im Ausleger integriert.

KOMFORT

LCD-Oberfläche | Verstellbarer und neigbarer Sitz mit Stoffbezug, Luftfederung und Kopfstütze | Klimaanlage | Verstellbare Armlehnen | Fußstütze | Breite Fahrpedale | Windschutzscheibe mit 2 vollständig herausnehmbaren Teilen | Doppelschiebefenster rechts | Transparentes oberes Vorderteil | Faltbare Sonnenblende | Scheibenwischer | Scheibenwaschanlage | Automatische Deckenlampe | Radio mit USB-Anschluss | 2x12-V-Steckdosen | Staubboxen.

SICHERHEIT UND HALTBARKEIT

Handläufe | Sicherheitshebel | Sicherheitsgurt mit Retraktor | Sicherheitsventile für Hub- + Überlastwarnung | Rettungshammer | Ankerpunkte | 5 Spiegel | Hupe | FOPS-II-Dachschutz | Zweiteiliger Zulaufschlauch für Planierschildzylinder | Zylinderschutz (Ausleger und Planierschild) | Schläuche mit abriebfesten Schlauchmanschetten geschützt | Verschleißbare Abdeckungen | Elektrische Kraftstoffpumpe.

VERSCHIEDENES

Kraftstoffanzeige | Werkzeugkasten | Werkzeugsatz | Fettpumpe.

[OPTIONALE AUSSTATTUNG]

AUSSTATTUNG UND LEISTUNG

Stahlraupen | Polster für Stahlraupen | Langer Arm (+350 mm) | Zusätzliches Gegengewicht (+400 kg) | Verlängerte 1. und 2. Hilfskraft Hydraulikleitungen bis zum Armende | Zweischalengreiferkreis | Schnellwechselleitung 150-165 bar | Schnellkupplungen | Kit mit flachen Hydraulikschnellverbindern | Bio-Öl | 1 LED-Leuchte, auf Magnetfuß montiert | 1 Kit mit 1 LED-Heckleuchte + 1 stationären Rundumlicht | Verbesserte Kraftstofffiltration.

KOMFORT UND ARBEITSERLEICHTERUNG

Verstellbarer Sitz mit Skaibezeugen, Luftfederung und Kopfstütze | Sitzbezug | Dokumentenablage | Zentralschmierung.

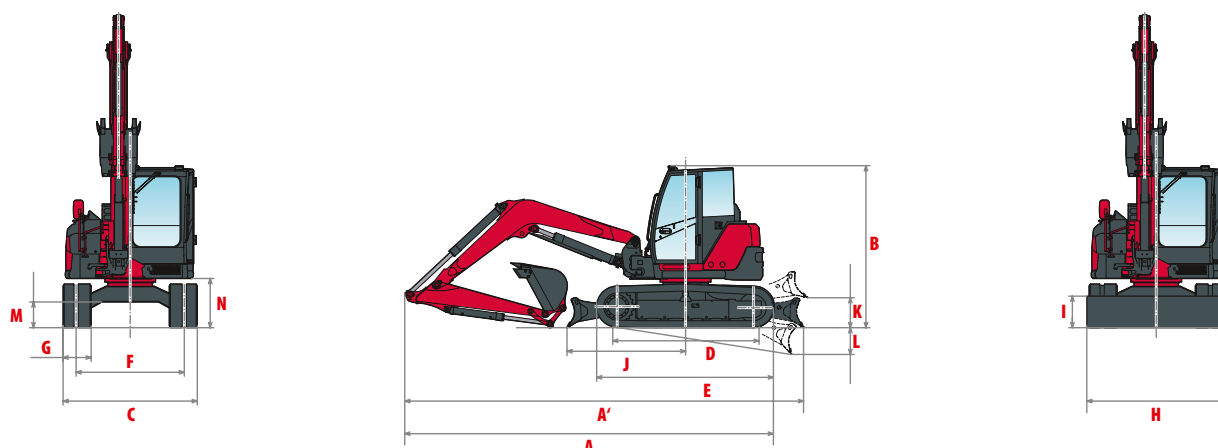
SICHERHEIT UND HALTBARKEIT

FOPS-II-Frontschutzgitter | Wegfahrsperr (Schlüssel/Schlüsselbrett) | GPS-Tracking | Fahralarm | Abnehmbarer Batterietrennschalter.

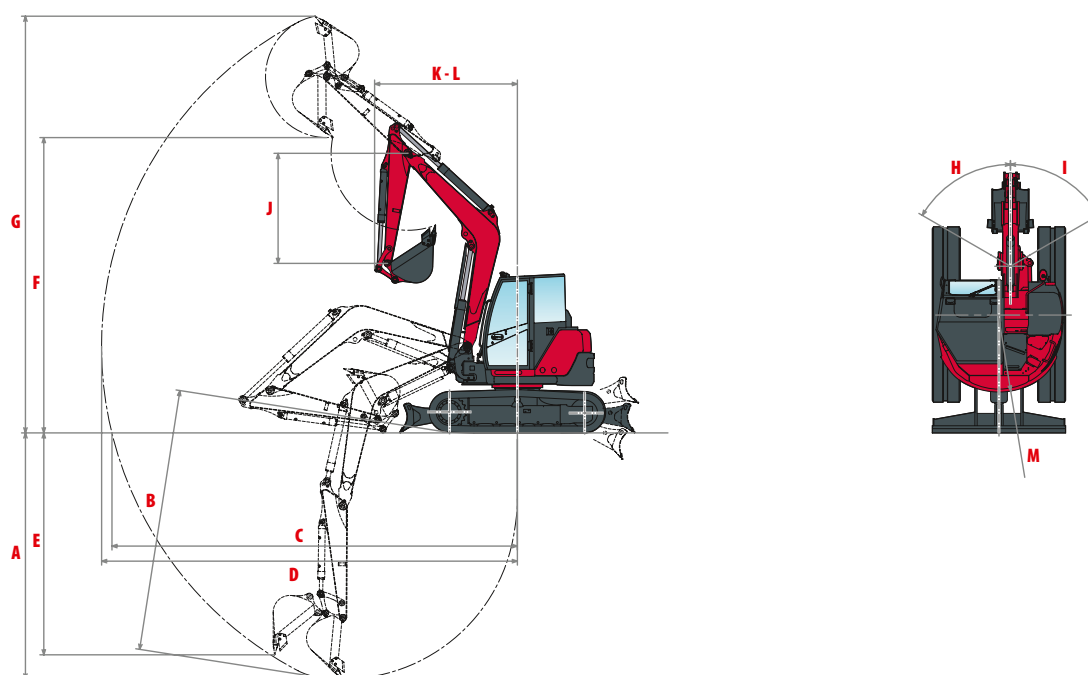
[ANBAUGERÄTE]

Yanmar bietet Ihnen das passende Anbaugerät für Ihren Bedarf und abgestimmt auf die Sicherheitsvorschriften in Ihrem Land: mechanische Schnellkupplung, hydraulische Schnellkupplung, Powertilt, Standard-, Grab- und symmetrische Schaufeln, Brecher, Kipp-Drehvorsatz usw.

ABMESSUNGEN



A Gesamtlänge mit Standardschaufel	6 410/6 450* mm	H Gesamtbreite Planierschild	2 270 mm
A' Gesamtlänge mit Planierschild hinten	6 920/6 960* mm	I Gesamthöhe Planierschild	435 mm
B Gesamthöhe	2 785 mm	J Abstand Planierschild	1 990 mm
C Gesamtbreite	2 270 mm	K Max. Hubhöhe vom Boden	460 mm
D Raupenlänge am Boden	2 290 mm	L Max. Senktiefe vom Boden	480 mm
E Länge Unterwagen	2 890 mm	M Minimale Bodenfreiheit	390 mm
F Spur	1 870 mm	N Bodenfreiheit unter Gegengewicht	700 mm
G Kettenplattenbreite	450 mm		



A Max. Grabtiefe – Planierschild angehoben	4 150/4 500* mm	H Versatz Auslegerfuß links	57°
B Max. Grabtiefe – Planierschild abgesenkt	4 440/4 790* mm	I Versatz Auslegerfuß rechts	60°
C Max. Grabreichweite am Boden	6 820/7 160* mm	J Armlänge	1 650/2 000* mm
D Max. Grabreichweite	6 960/7 290* mm	K Front-Wendekreis	2 470/2 520* mm
E Max. vertikale Wand	3 800/4 130* mm	L Vorderer Schwenkradius mit versetztem Ausleger	2 130/2 170* mm
F Max. Kipphöhe	4 680/4 910* mm	M Heck-Wendekreis	1 135 mm
G Max. Angriffswinkel	6 790/7 020* mm	M' Hinterer Schwenkradius mit zusätzlichem Gegengewicht	1 265 mm

*Mit Langem Löffelstiel.

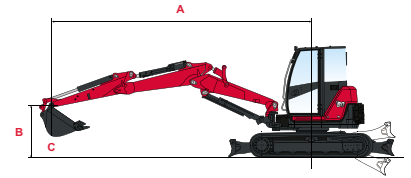
HUBKRAFT



Kipplast, über Front, Nennwert



Kipplast, über die Seite 90°, Nennwert



Kabine, Standardarm

A	(A=)	Planierschild am Boden						Planierschild über dem Boden													
		Min		3 m		4 m		5 m		Max.		Min		3 m		4 m		5 m		Max.	
B																					
5 m	4236	-	-	-	-	*1910	*1910	-	-	*1890	*1890	-	-	-	-	*1910	*1910	-	-	*1890	*1890
4 m	5088	-	-	-	-	*1830	*1830	1270	*1820	1230	*1800	-	-	-	-	*1830	*1830	1280	1320	1230	1280
3 m	5587	-	-	*2600	*2600	*2060	*2060	1260	*1850	1040	*1790	-	-	*2600	*2600	*2060	*2060	1240	1300	1040	1070
2 m	5841	2680	*3800	2390	*3750	1650	*2500	1190	*2030	940	*1790	2660	2830	2380	2640	1640	1760	1190	1250	930	980
1 m	5886	2290	*4070	2230	*3860	1600	*2810	1170	*2160	910	*1810	2290	2470	2190	2350	1580	1650	1160	1200	900	950
0 m	5730	2670	*4180	2200	*3960	1510	*2890	1120	*2180	940	*1840	2660	2870	2200	2340	1500	1580	1130	1170	930	980
-1 m	5350	-	-	2220	*3710	1520	*2730	1130	*2030	1040	*1840	-	-	2210	2370	1510	1570	1120	1160	1030	1070
-2 m	4680	-	-	2280	*3050	1540	*2180	-	-	1250	*1770	-	-	2270	2480	1520	1640	-	-	1250	1310

Kabine, Standardarm, zusätzliches Gegengewicht

A	(A=)	Planierschild am Boden						Planierschild über dem Boden													
		Min		3 m		4 m		5 m		Max.		Min		3 m		4 m		5 m		Max.	
B																					
5 m	4236	-	-	-	-	*1910	*1910	-	-	*1910	*1890	-	-	-	-	*1910	*1910	-	-	*1890	*1890
4 m	5088	-	-	-	-	*1830	*1830	1440	*1820	*1830	*1800	-	-	-	-	*1830	*1830	1440	1490	1390	1450
3 m	5587	-	-	*2600	*2600	*2060	*2060	1400	*1850	*2060	*1790	-	-	*2600	*2600	*2060	*2060	1400	1470	1180	1220
2 m	5841	2990	*3800	2700	*3750	1860	*2500	1350	*2030	1860	*1790	2990	3200	2700	3000	1860	2000	1350	1420	1060	1120
1 m	5886	2600	*4070	2560	*3860	1800	*2810	1320	*2160	1800	*1810	2600	2820	2520	2700	1800	1880	1320	1370	1030	1090
0 m	5730	3050	*4180	2520	*3960	1710	*2890	1290	*2180	1710	*1840	3050	3300	2520	2700	1710	1820	1290	1340	1070	1130
-1 m	5350	-	-	2530	*3710	1720	*2730	1280	*2030	1720	*1840	-	-	2530	2730	1720	1800	1280	1340	1180	1230
-2 m	4680	-	-	2590	*3050	1740	*2180	-	-	1740	*1770	-	-	2590	2830	1740	1870	-	-	1420	1500

Kabine, Langer Arm

A	(A=)	Planierschild am Boden					Planierschild über dem Boden														
		3 m		4 m		5 m		6 m		Max.		3 m		4 m		5 m		6 m		Max.	
B																					
5 m	4705	-	-	*1710	*1710	-	-	-	-	1370	*1720	-	-	*1710	*1710	-	-	-	-	1370	1460
4 m	5470	-	-	*1660	*1660	1250	*1630	-	-	1060	*1630	-	-	*1660	*1660	1250	1320	-	-	1060	1130
3 m	5930	-	-	1740	*1910	1220	*1710	-	-	910	*1630	-	-	1740	1870	1220	1300	-	-	910	970
2 m	6170	2540	*3160	1650	*2310	1170	*1900	880	*1670	840	*1640	2540	2790	1650	1770	1170	1250	880	930	840	890
1 m	6215	2340	*3850	1550	*2680	1130	*2070	860	*1720	810	*1660	2340	2560	1550	1670	1130	1200	860	910	810	860
0 m	6065	2250	*3990	1480	*2840	1090	*2150	850	*1730	830	*1700	2250	2470	1480	1600	1090	1160	850	900	830	890
-1 m	5715	2240	*3880	1460	*2770	1070	*2070	-	-	900	*1710	2240	2460	1460	1570	1070	1150	-	-	900	960
-2 m	5102	2270	*3320	1470	*2350	1090	*1770	-	-	1060	*1680	2270	2490	1470	1590	1090	1160	-	-	1060	1130

Kabine, langer Arm, zusätzliches Gegengewicht

A	(A=)	Planierschild am Boden					Planierschild über dem Boden														
		3 m		4 m		5 m		6 m		Max.		3 m		4 m		5 m		6 m		Max.	
B																					
5 m	4705	-	-	*1710	*1710	-	-	-	-	1540	*1720	-	-	*1710	*1710	-	-	-	-	1540	1650
4 m	5470	-	-	*1660	*1660	1410	*1630	-	-	1200	*1630	-	-	*1660	*1660	1410	1500	-	-	1200	1280
3 m	5930	-	-	*1910	*1910	1380	*1710	-	-	1050	*1630	-	-	*1910	*1910	1380	1470	-	-	1050	1110
2 m	6170	2870	*3160	1860	*2310	1340	*1900	1010	*1670	960	*1640	2870	3140	1860	2000	1340	1430	1010	1070	960	1030
1 m	6215	2660	*3850	1760	*2680	1290	*2070	990	*1720	940	*1660	2660	2920	1760	1900	1290	1380	990	1050	940	1000
0 m	6065	2570	*3990	1700	*2840	1250	*2150	980	*1730	960	*1700	2570	2830	1700	1830	1250	1340	980	1040	960	1020
-1 m	5715	2370	*3880	1600	*2770	1210	*2070	-	-	1040	*1710	2370	2610	1600	1720	1210	1290	-	-	1040	1110
-2 m	5102	2590	*3320	1680	*2350	1250	*1770	-	-	1220	*1680	2590	2850	1680	1820	1250	1340	-	-	1220	1300

[Die Daten in dieser Tabelle stellen die Hubkraft gemäß ISO 10567 dar. Sie enthalten nicht das Schaufelgewicht und entsprechen 75 % der maximalen statischen Kipplast und 87 % der hydraulischen Hubkraft. Die Daten mit * stellen die hydraulischen Grenzen der Hubkraft dar.]

TECHNISCHE DATEN

[GEWICHT +/- 2 % (EU-NORMEN)]

	Transportgewicht*	Betriebsgewicht*	Bodendruck
Kabinenversion/Gummiketten	8 125 kg	8200 kg	0,36 Kg/cm ²
Kabinenversion/Stahlraupen	8 185 kg	8260 kg	0,37 Kg/cm ²
Mit zusätzlichem Gegengewicht		+ 400 kg	-
Mit FOPS-II-Schutz (Front-Schutzgitter)		+ 44 kg	-


[MOTOR]

Typ	4TNV98C-WBV1
Kraftstoff	Diesel
Nettoleistung	39,3 kW/52,7 HP bei 1 900 U/Min.
Bruttoleistung	41,5 kW/55,6 HP bei 1 900 U/Min.
Hubraum	3,318 l
Maximales Drehmoment	229/241 N.m
Kühlung	Wasserkühlung
Starter	12 V - 3 kW
Batterie	12 V - 115 Ah (für 20 Stunden)
Lichtmaschine	12 V - 80 A

[HYDRAULIKSYSTEM]

Max. Druck	258 bar
1 doppelte, variable Verstellpumpe	124,6 l/min
1 Verstellpumpe mit variablem Fluss	124,6 l/min
1 Zahnradpumpe für Steuerleitung	19 l/min

PTO	Theoretische Daten	
	Druck	Durchfluss
2 Wege	0 - 245 bar	44,6 - 121 l/min
1 Weg	0 - 245 bar	44,6 - 121 l/min

 Die Durchflussmenge verringert sich bei steigendem Druck

[LEISTUNG]

Fahrgeschwindigkeit	2,5/5 km/h
Drehzahl	9,4 U/min
Grabkraft (Arm)	40,8 kN
Grabkraft (Schaufel)	63,5 kN
Steigfähigkeit	25°
Schalldruckpegel (2000/14/EG und 88/88/EG)	Lwag: 98 dBA ; Lpag: 78 dBA

[UNTERWAGEN]

Anzahl obere Stützrollen	1
Anzahl untere Stützrollen	5
Kettenspannsystem	Fettpresse

[LEISTUNG]

Kraftstofftank	115 l
Kühlmittel	9 l
Motoröl	10,5 l
Hydraulikkreis	116 l
Hydrauliktank	60 l

WARTUNGSINTERVALLE

[Wechsel Motoröl und Filter: 500 Std. (1./Jahr)] [Wechsel Kraftstofffilter: 500 Std.] [Wechsel Hydraulikölfilter: 1 000 Std.] [Wechsel Hydraulikölfilter: 500 Std.] [Wechsel Kühlflüssigkeit: 2 000 Std.] [Reinigung Partikelfilter: 3 000 Std.] [Wechsel Partikelfilter: 9 000 Std.]



YANMAR



Yanmar Compact Equipment EMEA

DE_Vi082_0123



AG für **B**aumaschinen Schnerker

www.agfbs.ch / Tel. 055 286 12 86

www.yanmar.com

**BUILDING
WITH YOU**

Gedruckt in Frankreich - Materialien/Werkstoffe unterliegen Änderungen des Herstellers ohne Vorankündigung - Wenden Sie sich für weitere Informationen bitte an Ihren lokalen Yanmar Compact Equipment EMEA Händler.