



YANMAR

Vi080-1

ESCAVATORE MIDI



Peso d'esercizio

8 065 kg

Potenza lorda del motore

41,5 kW/56,2 HP a 1.900 giri/min.

Forza di scavo (braccio di scavo)

40,8 kN

Forza di scavo (benna)

63,5 kN

MACCHINA COMPATTA PER GRANDI PRESTAZIONI IN SPAZI RIDOTTI





COMPATTEZZA

Concentrato di tecnologia ed innovazione. Il modello ViO80-1 è un escavatore giro-sagoma di classe midi che con prestazioni di una macchina di classe superiore.



MOTORE YANMAR ROBUSTO ED AFFIDABILE

Motori Yanmar serie 4TNV di grande affidabilità, motore a 4 cilindri con iniezione diretta e sistema common rail. Questo motore è inoltre dotato di un sistema EGR e di un filtro DPF per essere conforme alle normative EURO 5 che disciplinano le emissioni inquinanti. La funzione di decelerazione automatica e la modalità Eco sono dotazioni di serie.



SISTEMA IDRAULICO VIPPS

Il modello ViO80-1 è dotato di un sistema idraulico ViPPS che associa il flusso di pompe separate per ottenere la combinazione ottimale in termini di velocità, potenza, ed omogeneità dei movimenti. La configurazione del sistema idraulico permette il funzionamento simultaneo dei movimenti anche durante lo spostamento.



I MIGLIORI COMPONENTI

Sviluppato in Giappone con componenti rinomati per la loro qualità superiore. Design e prestazioni dei componenti studiati per garantire una lunga vita operativa.



CABINA CONFORTEVOLE

Postazione dell'operatore migliorata: maggiore spazio per le gambe, "Design universale" Yanmar per comfort e produttività superiori, nuova strumentazione elettronica, ergonomia migliorata e sedile con sospensione pneumatica di serie.



FACILITÀ D'USO

Leve di comando in posizione ideale per un'eccezionale precisione dei movimenti. La manovra di brandeggio viene eseguita con la massima precisione tramite un comando proporzionale installato sul joystick destro.



FACILITÀ DI MANUTENZIONE

Per assicurare un facile accesso a tutti i componenti e facilitare gli interventi di manutenzione il ViO80 presenta con ampi cofani e vani completamente amovibili.



ELEVATE PRESTAZIONI

Componenti dell'impianto idraulico di altissima qualità garantiscono prestazioni costanti nel tempo, nessun compromesso fra potenza e compattezza.

COMPATTEZZA INEGUAGLIATA



Il ViO80-1 offre le prestazioni di un escavatore di classe "large" mantenendo tutti i vantaggi di un escavatore compatto. Particolarmente idoneo per lavori in aree urbane consente di manovrare con estrema tranquillità ed efficienza a fianco di muri ed in spazi limitati dove altre macchine della stessa classe di peso non avrebbero accesso.



**YANMAR
TRUE ZTS**

VANTAGGI DEL DESIGN ViO

Il contrappeso e la parte anteriore del telaio superiore non sporgono oltre la larghezza dei cingoli. Grazie alla parte anteriore progettata per eliminare le sporgenze, il modello ViO80-1 è un vero escavatore giro-sagoma:

- + Rotazione uniforme anche in spazi ristretti
- + Facilità di manovra in prossimità di ostacoli o lungo i muri
- + Maggiore sicurezza sia per l'operatore che per le persone al lavoro nelle vicinanze
- + Zona d'ombra posteriore ridotta al minimo con ulteriore aumento della sicurezza in cantiere



MASSIMA STABILITÀ CON MIGLIORE CAPACITÀ DI SOLLEVAMENTO

Il ViO80-1 è dotato di sistema VICTAS® (brevetto Yanmar) che grazie all'utilizzo di cingoli asimmetrici porta all'esterno l'asse teorico di ribaltamento laterale della macchina. Il carro è munito di rulli a doppia flangia che riducono il deterioramento interno dei cingoli e le vibrazioni in fase di trasferimento. Grazie ad una ben studiata distribuzione dei pesi ed all'utilizzo di un grande contrappeso la macchina presenta un'eccellente stabilità.

SOTTOCARRO UNICO

La struttura scatolata ad X del sotto-carro garantisce un'eccellente rigidità alla torsione. Il telaio è progettato per la massima durata. Tutti i componenti del sotto-carro sono stati progettati per incrementare la durabilità e la vita utile della macchina e ridurre i costi di possesso.



ASSE DEL CILINDRO DEL BRACCIO DI SCAVO A DOPPIA POSIZIONE

Quando si utilizza un attacco rapido, la possibilità di modificare il collegamento del cilindro dell'avambraccio permette di ottimizzare la cinematica di funzionamento.



PRESTAZIONI ELEVATE



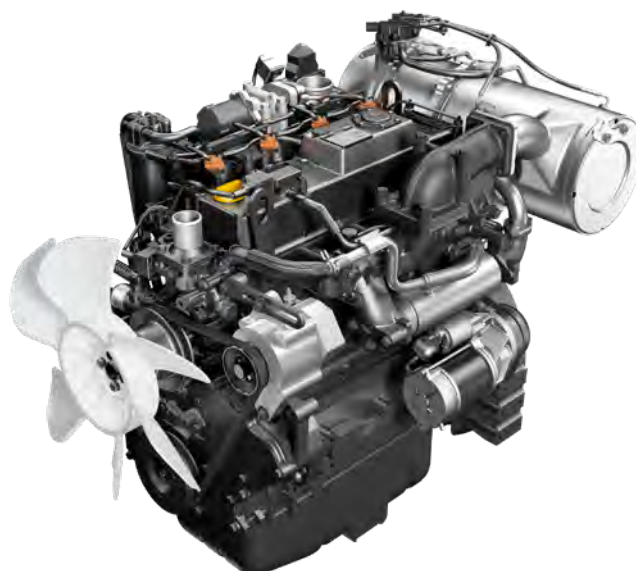
Grazie all'esperienza maturata negli anni, la tecnologia Yanmar è in grado di proporre nel rispetto assoluto dell'ambiente macchine di grande affidabilità dotate di prestazioni eccellenti. Il modello ViO80-1 combina potenza, flessibilità operativa e precisione nei movimenti. La sua grande versatilità lo rende il partner ideale per incrementare la produttività indipendentemente dalla complessità dei lavori (scavi, re-interri, livellamento di terreni, demolizioni ecc...).



MOTORE YANMAR DI NUOVA GENERAZIONE CON CONTROLLO ELETTRONICO

Con una potenza di 39,3 kW a 1900 giri/min., il motore Yanmar 4TNV98C-WBV è il risultato del nostro impegno costante nello sviluppo di nuove tecnologie orientate alla riduzione dei consumi di carburante e delle emissioni nocive. Con il modello ViO80-1, Yanmar dà priorità all'ambiente ed al contenimento dei consumi di carburante:

- + Una centralina elettronica (ECU) ottimizza il carico del motore in base alla coppia richiesta, questa funzione consente di risparmiare carburante, aumentando al tempo stesso la produttività delle macchine.
- + Un sistema di decelerazione automatica (previsto in dotazione standard) riduce ulteriormente il consumo di carburante riportando il motore al regime minimo se l'operatore non tocca le leve dei comandi per 4 secondi.
- + Una modalità Eco (di serie) controlla efficacemente la velocità del motore consentendo livelli di consumo di carburante estremamente ridotti. Particolarmente utile quando il ciclo di lavoro richiede potenze minime e basse velocità di movimento, la modalità Eco riduce i consumi di carburante ed i costi d'esercizio.



CONTROLLO IDRAULICO MIGLIORATO PER FACILITARE LA MOVIMENTAZIONE ED INCREMENTARE L'EFFICIENZA

CIRCUITO IDRAULICO VIPPS®

(VIO PROGRESSIVE 3 PUMP SYSTEM)

Il Vi080-1 impiega un sistema idraulico di tipo VIPPS. Questa configurazione utilizza una doppia pompa a pistoni a cilindrata variabile e 2 pompe ad ingranaggi. Le 3 pompe principali (escluso la pompa ad ingranaggi utilizzata per i servocomandi) raggiungono una portata massima di 193,8 l/min, I flussi prodotti da queste pompe vengono cumulati e ripartiti dal distributore idraulico in base al principio del sistema ViPPS. Si ottiene in questo modo una combinazione ottimale in termini di forza, velocità ed uniformità dei movimenti. Il sistema ViPPS assicura prestazioni uniformi e simultanee di tutti i movimenti, anche durante le fasi di traslazione.

REGOLAZIONE DEL SISTEMA IDRAULICO

BASATA SUL REGIME DEL MOTORE

Il nuovo regolatore elettronico della pompa idraulica regola la portata in base alle prestazioni del motore. Ciò significa che la potenza del motore viene sfruttata alla perfezione e le prestazioni della macchina risultano ottimizzate.

PRESTAZIONI ECCEZIONALI

LE CARATTERISTICHE DI UN ESCAVATORE DI CLASSE

SUPERIORE MA IN FORMATO COMPATTO

Le forze di strappo pari a 63,5 kN alla benna e a 40,8 kN al braccio di scavo sono eccezionali per un escavatore da 8 tonnellate privo di sporgenze posteriori. Una profondità di scavo di 4.130 mm (3.780 mm per pareti verticali) e un'eccellente forza di trazione consentono al Vi080-1 di affrontare senza problemi i lavori più gravosi.

REGOLAZIONE DEL SISTEMA IDRAULICO BASATA

SUL REGIME DEL MOTORE

Il nuovo regolatore elettronico della pompa idraulica regola la portata in base alle prestazioni del motore. Ciò significa che la potenza del motore viene sfruttata alla perfezione e le prestazioni della macchina risultano ottimizzate.



COMFORT



CABINA AMPIA E CONFORTEVOLE

La cabina del ViO80-1 è ampia e confortevole. L'attenzione rivolta all'ergonomia dell'ambiente di lavoro assicura all'operatore il massimo comfort. La maggiore visibilità ed una postazione confortevole permettono di operare con più sicurezza ottenendo anche una maggiore produttività.



PANNELLO DI CONTROLLO

- | | |
|---|---------------------------|
| 1 Giro-faro | 6 Luce di lavoro |
| 2 Interruttore delle luci | 7 Tergicristallo |
| 3 Sistema di decelerazione automatica | 8 DPF |
| 4 Modalità Eco | 9 Allarme di sovraccarico |
| 5 Commutatore della velocità di traslazione | 10 Attacco rapido |

PERFETTA ERGONOMIA DELLA POSTAZIONE DI MANOVRA

L'architettura interna alla cabina del Vi080-1 è stata studiata per migliorare la posizione di guida dell'operatore e per facilitare le attività di lavoro, in particolare nei siti di lavoro più estesi ed impegnativi. I supporti poggia-polso sono regolabili. Gli ampi pedali di traslazione e le leve di comando idraulico assicurano facilità d'uso e fluidità. Distribuite nelle posizioni ideali, le leve di comando offrono un'eccezionale precisione di movimento.

CIRCOLAZIONE DELL'ARIA

Il modello Vi080-1 è dotato di un sistema di climatizzazione dell'aria che consente di lavorare ad una temperatura gradevole anche in condizioni climatiche estreme. Le bocchette di ventilazione sono disposte in modo da assicurare una temperatura uniforme all'interno della cabina ed un perfetto sbrinamento dei finestrini. I filtri dell'aria sono facilmente accessibili per facilitare la manutenzione.

SEDILE A SOSPENSIONE PNEUMATICA

Il modello Vi080-1 è dotato di sedile a sospensione pneumatica di serie che offre un comfort ottimale per una macchina di questa classe di peso. Completamente regolabile e dotato di poggiatesta, riduce la tensione e l'affaticamento.

VANI PORTA-OGGETTI

Il modello Vi080-1 offre numerosi vani porta-oggetti distribuiti in posizioni comode: porta-tazza e porta-bottiglia, vano di servizio, vano porta-documenti... L'operatore ha tutti i suoi effetti personali a portata di mano.



FACILITÀ D'USO



- | | |
|--|--|
| <p>1 Comando proporzionale del 1° circuito idraulico ausiliario</p> | <p>4 Potenziometro di regolazione del flusso massimo del 2° circuito idraulico ausiliario</p> |
| <p>2 Potenziometro di regolazione del flusso massimo del 1° circuito idraulico ausiliario</p> | <p>5 Acceleratore elettronico</p> |
| <p>3 Comando proporzionale del 2° circuito idraulico ausiliario</p> | <p>6 Quadro di comando sul lato destro (A/C e interruttori)</p> |

COMANDI DEI CIRCUITI IDRAULICI PROPORZIONALI E REGOLABILI

Il modello Vi080-1 dispone di serie di due circuiti idraulici ausiliari con comandi proporzionali inseriti nei joystick. La portata massima di questi circuiti è regolabile per adattarsi alla perfezione alle caratteristiche idrauliche degli accessori. L'operatore assume il perfetto controllo di tutte le attrezzature.

CAMBIO AUTOMATICO SU 2° VELOCITÀ

Il Vi080-1 è dotato di un cambio automatico a due velocità per facilitare gli spostamenti su tratte lunghe. Un commutatore di potenza mantiene la macchina in prima marcia nei passaggi più difficili (pendenze, contro-rotazioni, ecc.).





ACCESSIBILITÀ

Il ViO80-1 dispone di ampio spazio di accesso alla cabina. L'area di passaggio maggiorata facilita le operazioni di entrata e uscita dalla cabina e migliora significativamente il comfort e la sicurezza dell'operatore.

Le operazioni di entrata ed uscita sono ulteriormente facilitate da tre corrimani idealmente progettati e posizionati per adattarsi alla postura e alla posizione di presa dell'operatore.

Un ampio scalino con sistema antiscivolo contribuisce a migliorare l'accessibilità alla macchina e la sicurezza dell'operatore.

SICUREZZA

La struttura della cabina del ViO80-1 è stata progettata conformemente alle certificazioni ROPS (Roll-Over Protective Structure) e FOPS (Falling Object Protective Structure) di livello 1.

VISIBILITÀ A 360°

Gli ampi finestrini della cabina del ViO80-1 offrono all'operatore una visibilità eccellente sulle aree attorno alla macchina. Il parabrezza anteriore, diviso in due parti, è totalmente retrattile mentre il finestrino sul lato destro è scorrevole. L'operatore può facilmente comunicare con gli altri lavoratori. La visibilità a 360° garantisce la massima sicurezza sul cantiere e consente di lavorare più efficientemente.

Il modello ViO80-1 è dotato di 5 specchietti posteriori e laterali. L'operatore ha il pieno controllo dell'area di lavoro e delle aree attorno alla macchina senza necessità di muoversi dal sedile.

La sezione anteriore del tettuccio è trasparente e assicura all'operatore il pieno controllo della benna nelle attività di carico e demolizione.

ILLUMINAZIONE A LED: EFFICIENZA E BASSO CONSUMO

Per lavorare in assoluta sicurezza, efficienza ed accuratezza nell'oscurità, il modello ViO80-1 dispone di serie di 3 fari a LED posizionate nella parte interna del braccio e sulla parte anteriore della cabina. La tecnologia a LED garantisce un'illuminazione potente e riduce il consumo energetico con conseguente aumento della durata utile della batteria. Come opzione, è possibile installare un giro-faro sul lato posteriore della cabina.



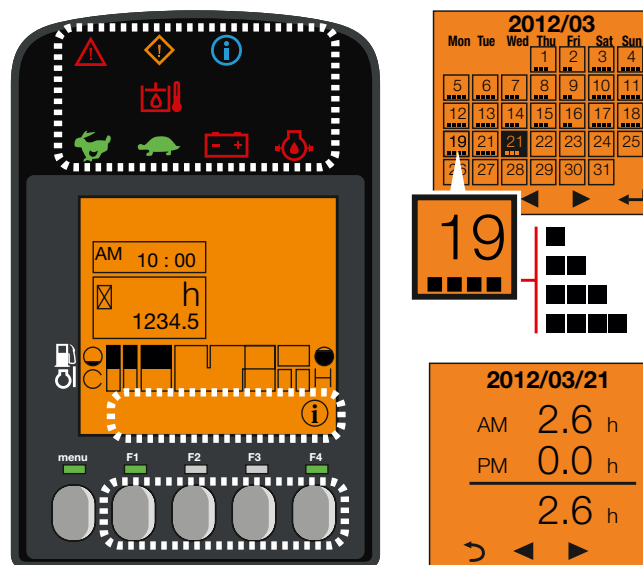
AFFIDABILITÀ



Il modello Vi080-1 si adegua perfettamente alla reputazione di qualità e durabilità delle macchine Yanmar. L'eccellente accessibilità ai componenti e la rapidità delle operazioni di manutenzione e pulizia consentono di ottenere eccellenti livelli di disponibilità sul cantiere. Fiducioso delle prestazioni della sua macchina, l'operatore può lavorare con tranquillità e concentrazione. La struttura del sottocarro e la copertura in acciaio garantiscono una protezione ottimale e una vita utile maggiore. Inoltre è stata posta la massima attenzione al percorso dei flessibili sull'attrezzatura di lavoro. Queste misure incrementano la vita utile e riducono il tempo di fermo della macchina.

INTERFACCIA DIGITALE

Il modello Vi080-1 è dotato di interfaccia digitale che informa l'operatore in tempo reale sullo stato della macchina. Perfettamente integrato nella console di destra, lo schermo da 3,3" garantisce un'eccellente visibilità. L'interfaccia fornisce ai clienti informazioni utili tramite le spie a LED o indicazioni su elementi importanti quali il consumo e il livello di carburante, la temperatura del refrigerante, ecc... L'interfaccia aiuta il cliente a determinare gli intervalli di manutenzione. Inoltre, agisce come strumento diagnostico in caso di malfunzionamento, visualizzando un codice di errore ed un'icona informativa sul display.



MANUTENZIONE

FACILITÀ DI ACCESSO

La manutenzione quotidiana deve essere agevole. È presente un meccanismo intuitivo di apertura del cofano motore, mentre la copertura sul lato destro è montata su cerniere per facilitarne l'apertura. Ciò garantisce l'accesso a tutti gli elementi principali: filtro dell'aria, compressore, radiatore, pompa di rifornimento, batteria, serbatoio del carburante, alternatore del serbatoio dell'olio idraulico, asta di controllo dell'olio motore, separatore d'acqua, livello di refrigerante, ecc... Il tappetino piatto facilita la pulizia.

INTERVALLI DI MANUTENZIONE PROLUNGATI

Il Vi080-1 è progettato per il lavoro e pertanto gli intervalli di manutenzione sono ridotti al minimo.



SMARTASSIST REMOTE

SmartAssist Remote* è il nuovo sistema di gestione della flotta sviluppato da Yanmar in grado di offrirvi una visibilità ottimale della posizione e dello stato dei macchinari utilizzando la tecnologia telematica più avanzata. Questo strumento compatto, disponibile di serie sul Vi080-1 consentirà di massimizzare il vostro potenziale lavorativo. Fornendo informazioni in tempo reale, offre un controllo completo sulla flotta e consente di monitorare e gestire le macchine da una postazione remota tramite PC o Smartphone.

DOTAZIONI

[DOTAZIONI STANDARD]

PRESTAZIONI

Motore diesel Yanmar 4TNV98C | Iniezione diretta | Centralina del motore (ECU) | Modalità Eco | Sistema di decelerazione automatica | Sistema idraulico VIPPS (ViO Progressive 3 Pump System) | Comando proporzionale sul 3° e 4° circuito idraulico sull'estremità braccio con potenziometro di regolazione fine del flusso (32l/min - 120l/min) | Valvole di sicurezza sui cilindri della lama, braccio ed avambraccio | Cambio automatico sulla seconda velocità | Connettore batteria ad innesto rapido | Indicatore esterno dell'olio idraulico | SmartAssist Remote (sistema GPS e di gestione della flotta) | 2 fari di lavoro a LED montati sulla cabina + 1 luce LED integrata nel braccio.

COMFORT

Interfaccia LCD | Sedile regolabile e reclinabile con rivestimenti in tessuto, sospensioni pneumatiche e poggiatesta | Climatizzatore | Poggia-polsi regolabili | Poggia-piedi | Pedali ad ampia corsa | Parabrezza in 2 parti totalmente retraibili | Finestrino laterale destro doppio scorrevole | Sezione superiore frontale trasparente | Parasole integrati | Tergicristallo | Lavavetri | Luce automatica a plafone | Radio con porta USB | 2 prese a 12V | Vani porta-oggetti.

SICUREZZA E DURABILITÀ

Corrimano | Leva di sicurezza | Cintura di sicurezza con riavvolgitore | Martelletto di emergenza | Punti di ancoraggio | 3 specchietti | Avvisatore acustico | Flessibile di alimentazione del cilindro della lama in due parti | Protezione completa dei cilindri (benna, braccio, avambraccio e lama) | Guaine di protezione dei flessibili resistenti alle abrasioni | Pannelli di copertura con meccanismo di chiusura | Pompa di rifornimento elettrica.

CARATTERISTICHE VARIE

Indicatore del carburante | Cassetta porta utensili | Kit utensili | Pompa di lubrificazione.

[DOTAZIONI OPZIONALI]

DOTAZIONI E PRESTAZIONI

Cingoli in acciaio | Pattini per cingoli in acciaio | Braccio lungo (+350 mm) | Contrappeso aggiuntivo (+400 kg) | Circuito per benna a polipo | Linea a 150-165 bar (+/- 3) con attacco rapido Quick hitch | Kit attacchi idraulici rapidi a faccia piatta | Circuito per benna a polipo | Contrappeso aggiuntivo (+400 kg) | Raccordi a innesto rapido | Olio Bio | 1 girofaro LED fissato su base magnetica | Kit 1 luce LED posteriore + 1 giro-faro fisso.

COMFORT E FACILITÀ D'USO

Sedile regolabile e reclinabile con rivestimenti in similpelle, sospensioni pneumatiche e poggiatesta | Coprisedile | Vano porta-documenti | Lubrificazione centralizzata.

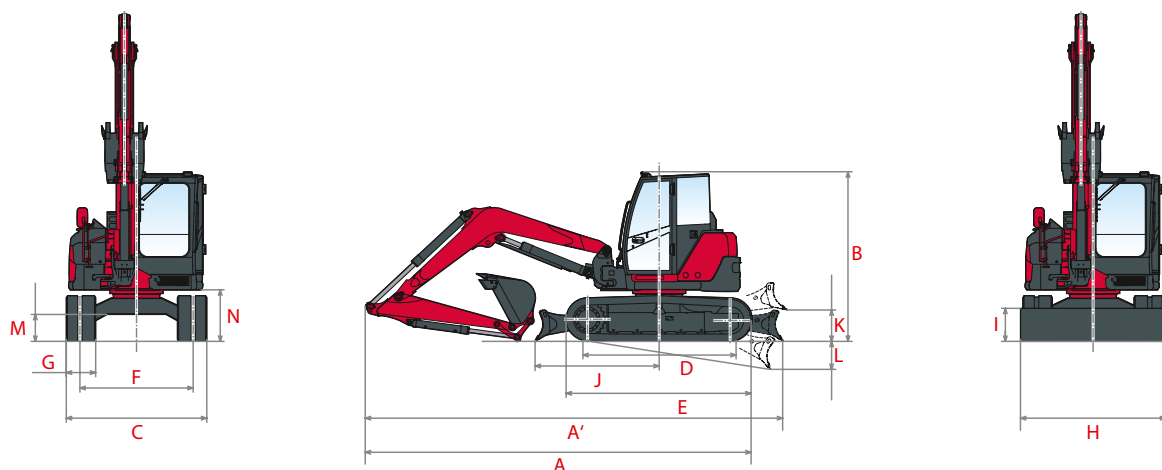
SICUREZZA E DURABILITÀ

Valvole di sicurezza per sollevamento + allarme di sovraccarico | Protezione FOPS 2 (protezione anteriore + superiore) | Dispositivo antifurto (chiave/tastiera) | Monitoraggio GPS | Allarme di traslazione.

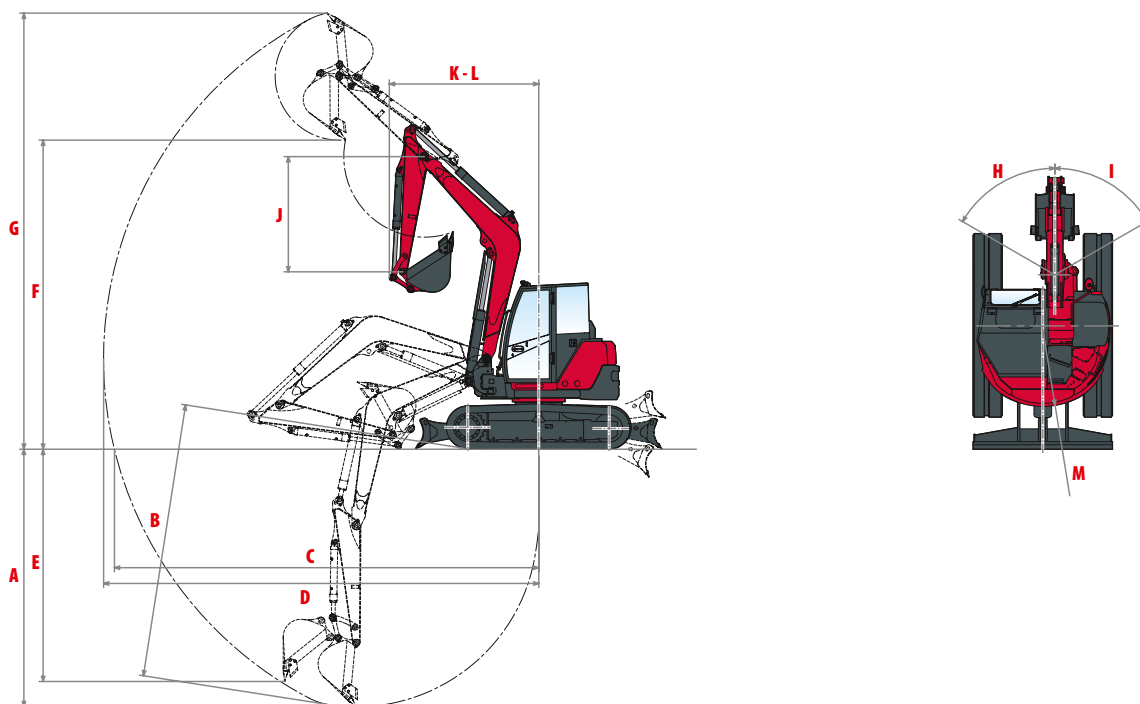
[ACCESSORI]

Yanmar offre gli accessori ideali per soddisfare le vostre esigenze in assoluta conformità agli standard di sicurezza in vigore nel vostro Paese: raccordi meccanici a innesto rapido, raccordi idraulici a innesto rapido, Powertilt, benne standard, benne reversibili, benne per pulizia canali, martelli demolitori idraulici, Tilt-rotator...

DIMENSIONI



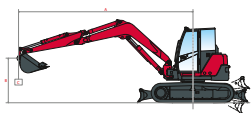
A Lunghezza complessiva	6 410 / 6 450* mm	H Larghezza complessiva della lama	2 260 mm
A' Lunghezza complessiva con lama sul retro	6 920 / 6 960* mm	I Altezza complessiva della lama	450 mm
B Altezza complessiva	2 710 mm	J Distanza della lama	1 990 mm
C Larghezza complessiva	2 270 mm	K Altezza massima di sollevamento dal suolo	460 mm
D Lunghezza del cingolo a terra	2 290 mm	L Massima profondità di abbassamento dal livello del suolo	480 mm
E Lunghezza del sottocarro	2 890 mm	M Distanza minima da terra	380 mm
F Carreggiata	1 870 mm	N Distanza da terra sotto il contrappeso	700 mm
G Larghezza dei cingoli	450 mm		



A Massima profondità di scavo - Lama sollevata	4 130 / 4 500* mm	H Brandeggio del braccio verso sinistra	57°
B Massima profondità di scavo - Lama abbassata	4 430 / 4 790* mm	I Brandeggio del braccio verso destra	60°
C Massimo sbraccio di scavo al livello del suolo	6 820 / 7 160* mm	J Lunghezza dell'avam-braccio	1 650 / 2 000* mm
D Massimo sbraccio di scavo	6 960 / 7 290* mm	K Raggio di rotazione anteriore	2 470 / 2 520* mm
E Parete verticale massima	3 780 / 4 130* mm	L Raggio di rotazione anteriore con brandeggio del braccio	2 130 / 2 170* mm
F Massima altezza di scarico	4 700 / 4 950* mm	M Raggio di rotazione posteriore	1 135 mm
G Massima altezza di taglio	6 810 / 7 020* mm	M' Raggio di rotazione posteriore con contrappeso aggiuntivo	1 265 mm

*Avambraccio di lunghezza maggiorata. Soggetto a modifiche tecniche. Dimensioni in mm con benna specifica Yanmar.

FORZA DI SOLLEVAMENTO



Carico di ribaltamento
nominale frontale



Carico di ribaltamento
nominale laterale a 90°

Contrappeso standard, avambraccio standard

A	Lama a terra								Lama sollevata da terra							
	3 m		4 m		5 m		Max.		3 m		4 m		5 m		Max.	
B																
5 m	-	-	1740	1750	-	-	1730	1750	1720	1720	1740	1720	-	-	1720	1740
4 m	-	-	1770	1780	1190	1680	1100	1680	1720	1720	1770	1750	1190	1250	1090	1150
3 m	2490	2500	1740	2080	1210	1780	960	1690	2480	2480	1720	2060	1200	1270	950	1010
2 m	2500	3400	1740	2480	1190	1920	880	1660	2460	2650	1730	1860	1190	1260	870	920
1 m	2230	3860	1630	2860	1140	2080	870	1680	2190	2350	1620	1720	1140	1210	860	900
0 m	2220	3880	1580	2920	1110	2130	910	1710	2180	2320	1560	1630	1100	1160	890	940
-1 m	2370	3750	1590	2740	1110	2010	990	1690	2340	2540	1560	1650	1100	1140	970	1100
-2 m	2620	3740	1590	2260	-	-	1200	1610	2600	3000	1570	1640	-	-	1190	1270
-3 m	1560	1560	-	-	-	-	1360	1350	1560	1550	-	-	-	-	1360	1650

Contrappeso standard, avambraccio lungo

A	Lama a terra								Lama sollevata da terra							
	3 m		4 m		5 m		Max.		3 m		4 m		5 m		Max.	
B																
5 m	-	-	1530	1530	-	-	1610	1610	-	-	1530	1530	-	-	1610	1610
4 m	-	-	1570	1570	1240	1530	1050	1570	-	-	1570	1570	1250	1280	1060	1080
3 m	-	-	1810	1810	1210	1630	920	1560	-	-	1810	1810	1220	1260	890	920
2 m	2520	3130	1640	2210	1160	1800	820	1560	2530	2640	1640	1740	1160	1230	820	860
1 m	2250	3680	1540	2530	1120	1950	790	1570	2250	2420	1530	1640	1120	1180	790	830
0 m	2160	3840	1470	2700	1060	2030	800	1600	2140	2370	1450	1600	1060	1160	800	840
-1 m	2150	3750	1410	2730	1050	2030	880	1630	2150	2380	1420	1540	1060	1110	870	820
-2 m	2160	3190	1440	2360	1060	1690	1020	1580	2140	2320	1420	1510	1040	1120	1000	1070

Contrappeso aggiuntivo, avambraccio standard

A	Con tiltrotator*								Senza tiltrotator													
	Lama a terra/Lama sollevata da terra				Lama a terra/Lama sollevata da terra				Lama a terra/Lama sollevata da terra				Lama a terra/Lama sollevata da terra									
B	4 m		5 m		Max.		3 m		4 m		5 m		Max.		3 m		4 m		5 m		Max.	
B																						
5 m	-/-	-/-	-/-	-/-	-/-	-/-	-/-	-/-	-/1720	-/1720	1740/1740	1750/1720	-/-	-/-	1730/1720	1750/1740						
4 m	1522/1522	1532/1502	1136/1136	1432/1206	-/-	-/-	-/-	-/-	-/1720	-/1720	1770/1770	1780/1750	1350/1350	1680/1420	1260/1250	1680/1310						
3 m	1746/1726	1832/1812	1156/1146	1532/1226	886/876	1442/946	2490/2480	2500/2480	1960/1940	2080/2060	1370/1360	1780/1440	1100/1090	1690/1160								
2 m	1746/1726	2232/1856	1136/1136	1672/1226	806/786	1412/846	2820/2790	3460/3010	1960/1940	2480/2070	1350/1350	1920/1440	1020/1000	1660/1060								
1 m	-/-	-/-	1096/1086	1832/1166	786/776	1432/826	2560/2520	3860/2700	1850/1840	2860/1950	1310/1300	2080/1380	1000/990	1680/1040								
0 m	-/-	-/-	1056/1046	1882/1126	836/816	1462/866	2540/2510	3880/2670	1790/1780	2920/1870	1270/1260	2130/1340	1050/1030	1710/1080								
-1 m	-/-	-/-	-/-	-/-	-/-	926/906	1442/966	2690/2670	3750/2890	1800/1780	2740/1880	1270/1260	2010/1320	1140/1120	1690/1180							
-2 m	-/-	-/-	-/-	-/-	-/-	-/-	2950/2930	3740/3360	1800/1780	2260/1870	-/-	-/-	1370/1370	1610/1460								
-3 m	-/-	-/-	-/-	-/-	-/-	-/-	1560/1560	1560/1550	-/-	-/-	-/-	-/-	1360/1360	1350/1350								

Contrappeso aggiuntivo, avambraccio lungo

A	Lama a terra								Lama sollevata da terra							
	3 m		4 m		5 m		Max.		3 m		4 m		5 m		Max.	
B																
5 m	-	-	1530	1530	-	-	1610	1610	-	-	1530	1530	-	-	1610	1610
4 m	-	-	1570	1570	1410	1530	1200	1570	-	-	1570	1570	1410	1450	1200	1240
3 m	-	-	1810	1810	1380	1630	1030	1560	-	-	1810	1810	1380	1430	1060	1070
2 m	2860	3130	1850	2210	1320	1800	950	1560	2860	2990	1850	1970	1320	1410	950	990
1 m	2570	3680	1770	2530	1280	1950	920	1570	2570	2780	1760	1860	1280	1350	920	970
0 m	2490	3840	1690	2700	1220	2030	930	1600	2470	2730	1680	1830	1220	1330	940	980
-1 m	2470	3750	1630	2730	1210	2030	1010	1630	2470	2740	1640	1770	1220	1280	1020	1070
-2 m	2490	3190	1670	2360	1220	1690	1160	1580	2470	2680	1640	1750	1200	1290	1180	1240

[I dati riportati in questa tabella rappresentano la capacità di sollevamento in conformità allo standard ISO 10567. I dati non includono il peso della benna e corrispondono al 75% del carico di ribaltamento statico massimo o all'87% della capacità di sollevamento idraulica. I dati contrassegnati con * indicano i limiti idraulici della forza di sollevamento.]

SPECIFICHE

[PESO +/- 2% (STANDARD IT)]

	Peso di trasporto*	Peso d'esercizio*	Pressione al suolo
Versione con cabina/cingoli in gomma	7 990 kg	8 065 kg	0,36 Kgf/cm ²
Versione con cabina/cingoli in acciaio	8 050 kg	8 125 kg	0,36 Kgf/cm ²
Con contrappeso aggiuntivo		+ 400 kg	0,4 Kgf/cm ²
Con protezione FOPS II		+ 100 kg	-

[MOTORE]

Tipo	4TNV98C-WBV
Carburante	Gasolio
Potenza netta	39,3 kW/53,5 HP a 1.900 giri/min.
Potenza lorda	41,5 kW/56,2 HP a 1.900 giri/min.
Cilindrata	3,318 l
Coppia massima	229 – 241 N.m
Raffreddamento	Raffreddamento ad acqua
Motorino di avviamento	3 kW
Batteria	12 V – 92 Ah
Alternatore	12 V – 80 A

[SISTEMA IDRAULICO]

Pressione massima	255 bar
1 doppia pompa a pistoni con portata variabile	2 x 70,3 l/min
1 pompa a ingranaggi	53,2 l/min
1 pompa a ingranaggi per la linea pilota	19 l/min

PTO	Dati teorici		 Il flusso dell'olio diminuisce all'aumentare della pressione
	Pressione	Flusso	
2 vie	0 – 240 bar	120 – 32 l/min	
1 via	0 – 240 bar	120 – 32 l/min	

[PRESTAZIONI]

Velocità di traslazione	2,5/4,5 km/h (2,3/4,1 km/h con cingoli in acciaio)
Velocità di rotazione	9 giri/min.
Forza di scavo (avambraccio)	40,8 kN/35,9 kN (con avambraccio lungo)
Forza di scavo (benna)	63,5 kN
Pendenza superabile	30°
Livello sonoro (2000/14/CE&2005/88/CE)	LWAG: 98 dBA ; LPAG: 73 dBA

[SOTTOCARRO]

Numero di rulli superiori	1
Numero di rulli inferiori	5
Sistema di tensionamento cingoli	Cilindro di lubrificazione

[CAPACITÀ]

Serbatoio carburante	115 l
Refrigerante	9,3 l
Olio motore	11,2 l
Circuito idraulico	112 l
Serbatoio idraulico	60 l

FREQUENZA DI MANUTENZIONE

[Cambio di olio e filtro motore: **500 ore (1°) / ogni anno**] [Cambio del filtro del carburante: **500 ore**] [Cambio del filtro dell'olio idraulico: **1000 ore**] [Cambio del filtro di ritorno dell'olio idraulico: **500 ore**]



YANMAR



Yanmar Compact Equipment EMEA

IT_Vi080-1_0123



AG für **B**aumaschinen Schnerikon

www.agfbs.ch / Tel. 055 286 12 86

www.yanmar.com

**BUILDING
WITH YOU**

Stampato in Francia - I materiali e le specifiche sono soggetti a modifiche da parte del fabbricante senza preavviso - Contattare il concessionario Yanmar Compact Equipment EMEA di zona per ulteriori informazioni.