



YANMAR

Vi080-1

MIDI-BAGGER



Betriebsgewicht

8 065 kg

Motor Bruttoleistung

41,5 kW/56,2 HP bei 1900 U/Min.

Grabkraft (Arm)

40,8 kN

Grabkraft (Löffel)

63,5 kN

EINZIGARTIG KOMPAKT UND UNBEGRENZTER ZUGRIFF





KOMPAKTHEIT

Ein echtes Konzentrat aus Technologie und Innovation: Der ViO80-1 ist ein echter Kurzheck-Midibagger - er kombiniert die Leistung eines Großbaggers mit den Vorteilen eines Kompaktbaggers.



ROBUSTER UND ZUVERLÄSSIGER YANMAR-MOTOR

Bewährte Yanmar 4TNV-Motoren: 4-Zylindermotor mit Direkteinspritzung und Common-Rail-System. Der Motor ist zudem mit gekühlter Abgasrückführung (EGR) und Regenerationsunterstützungssystem (DPF) ausgestattet, wodurch die Maschine die EU-Emissionsvorschriften erfüllt. Standardmäßig mit Leerlaufautomatik und Eco-Modus.



VIPPS-HYDRAULIKSYSTEM

Der ViO80-1 ist mit einem VIPPS-Hydrauliksystem ausgestattet, das den Durchfluss der separaten Pumpen verteilt, so dass eine optimale Kombination aus Drehzahl, Leistung, sanftem Ansprechverhalten und Ausgewogenheit erreicht wird. Diese hydraulische Systemkonfiguration gewährleistet sanfte und einheitliche Arbeitsspiele, selbst während der Fahrt.



BESTE KOMPONENTEN

Entwickelt in Japan mit bewährten Komponenten in höchster Qualität. Konstruktion und Leistung der Komponenten sind auf lange Lebensdauer ausgelegt.



KOMFORTABLE KABINE

Verbesserte Bedienerstation: größerer Fußraum, Yanmar "Universal Design" für optimierten Komfort und mehr Produktivität, elektronische Instrumentierung, verbesserte Ergonomie und standardmäßig mit luftgefedertem Sitz.



EINFACHE BEDIENUNG

Steuerhebel optimal angeordnet für außergewöhnlich gute Bewegungsabläufe und Präzision. ViO80-1 mit proportionaler Steuerung des Auslegerschwenks über den proportionalen Schalter am rechten Joystick.



WARTUNGSFREUNDLICHKEIT

5 Hauben und Öffnungen für den einfachen Zugang zur Wartung von Komponenten. Schnelle und einfache tägliche Prüfungs- und Wartungsschritte.



HOCHLEISTUNG

Verbesserte Komponenten im Antriebsstrang (Hydraulikpumpe und Regelventil): keine Kompromisse zwischen Leistung und Kompaktheit.

EINZIGARTIGE KOMPAKTTHEIT



Der Vi080-1 kombiniert die Leistung eines Großbaggers mit den Vorteilen eines Kompaktbaggers. Er eignet sich ideal für urbane Bereiche und lässt sich sicher und effizient entlang Wänden und in beengten Bereichen manövrieren, zu denen andere Maschinen seiner Gewichtsklasse keinen Zugang haben.



**YANMAR
TRUE ZTS**

VORTEILE DER Vi0-KONSTRUKTION

Weder das Heckgewicht, noch das vordere Teil des Rahmens, reichen über die Kettenbreite hinaus. Ohne überhängenden vorderen Überstand ist der Vi080-1 ein echter Kurzheckbagger:

- + Geschmeidiges Schwenken selbst auf beengten Flächen
- + Sichere und effiziente Maschinenführung entlang Wänden
- + Verbesserte Sicherheit für den Bediener und für Arbeiter in der Nähe: wichtig auf Baustellen.
- + Toter Winkel hinter dem Fahrzeug auf ein Minimum reduziert: Noch mehr Schutz für die Arbeiter in der Nähe der Maschine.



MAXIMALE STABILITÄT UND MEHR HUBKAPAZITÄT

Der Vi080-1 ist mit dem VICTAS®-System ausgestattet. Dessen Stärken sind die verbesserte Tragfläche und die größere Breite der asymmetrischen Kette. Dieses patentierte Yanmar-System verringert die Abnutzung der Kette, trägt zu ruhigerem Versetzen bei und reduziert die Vibration. Gemeinsam mit einem großen Gegengewicht und der exzellenten Gewichtsverteilung wird dieselbe, wenn nicht sogar eine bessere Stabilität erreicht als bei konventionellen Maschinen derselben Gewichtsklasse. Dazu kommt die bemerkenswerte Hubleistung.

EINZIGARTIGER UNTERWAGEN

Die X-förmige Hohlkastenkonstruktion des Unterwagens weist eine exzellente Steifheit gegenüber Torsionen auf. Der Rahmen ist für maximale Haltbarkeit optimiert. Alle Komponenten des Unterwagens wurden so konzipiert, dass sich Haltbarkeit und Lebenszeit verlängern und die Gesamtbetriebskosten verringern.



DOPPELACHSPOSITION DES ARMZYLINDERS

Bei der Verwendung als Schnellwechsler ermöglicht die skalierbare Kinematik den Einsatz der Doppelpositionierung des Armzylinders, Kollisionen mit dem Ausleger werden verhindert und die Grabkraft bleibt erhalten.



ANTRIEBSSTRANG



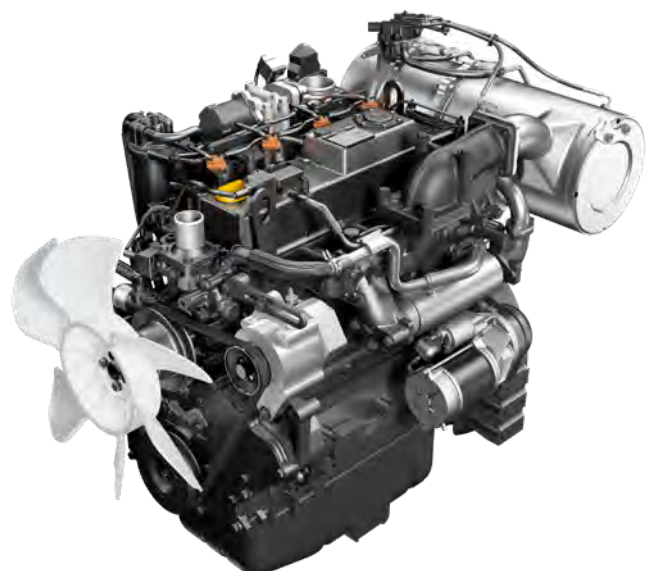
Basierend auf der einzigartigen Erfahrung und Expertise garantiert die Yanmar-Technologie hervorragende Leistung und den Schutz der Umwelt. Der Vi080-1 ist eine Kombination aus Leistung, Flexibilität und Präzision. Seine Vielseitigkeit macht ihn zum idealen Partner für die Verbesserung Ihrer Produktivität, unabhängig von der Komplexität der Baustelle (Erdbewegung, Planieren, Abbruch, Rückfüllung usw.).



NEUE GENERATION DER ELEKTRONISCH GEREGETEN YANMAR-MOTOREN

Der Yanmar 4TNV98C-WBV -Motor mit 39,3 kW Leistung bei 1900 U/min. ist das Ergebnis kontinuierlicher Bemühungen um technologische Vorteile hinsichtlich Kraftstoffverbrauch und Emissionen. Beim Vi080-1 stehen für Yanmar der Schutz der Umwelt und die Kraftstoffreduzierung im Vordergrund.

- + Ein ECU regelt die Drehzahl entsprechend dem Drehmoment für eine optimierte Motorlast. Dies bedeutet Kraftstoffeinsparung bei erhöhter Produktivität der Maschinen.
- + Die (standardmäßige) Leerlaufautomatik trägt zu einer weiteren Kraftstoffreduzierung bei, weil der Motor in den Leerlauf zurückschaltet, wenn der Bediener die Bedienhebel 4 Sekunden lang nicht berührt.
- + Der (standardmäßige) Eco-Modus regelt die Drehzahl des Fahrmotor wirksam, was einen sehr geringen Kraftstoffverbrauch bewirkt. Dies ist insbesondere dann nützlich, wenn Arbeitszyklen mit wenig Kraftaufwand und langsamer Geschwindigkeit ausgeführt werden. Dann spart der Eco-Modus Kraftstoff und senkt die Betriebskosten.



VERBESSERTE HYDRAULIKSTEUERUNG FÜR DIE EINFACHERE HANDHABUNG UND MEHR EFFIZIENZ

VIPPS® HYDRAULIKKREIS

(VIO PROGRESSIVES 3-PUMPEN-SYSTEM)

Der Vi080-1 ist mit dem ViPPS-Hydrauliksystem ausgestattet. Diese Konfiguration nutzt 1 Doppel-, eine variable Kolbenverstell-, eine Kolben- und zwei Zahnradpumpen. Die drei Pumpen liefern gemeinsam einen Durchfluss von 193,8 l/min für die Betriebsbewegungen der Maschine.

Diese Pumpendurchflüsse kumulieren in den Hauptsteuerventilen, wo sie gemäß dem ViPPS-System die optimale Kombination hinsichtlich Drehzahl, Leistung, Ansprechverhalten und Ausgewogenheit erreichen. Das ViPPS-System gewährleistet die sanfte und simultane Leistung aller Arbeitsgänge, sogar während der Fahrt - es ist das optimale Arbeitswerkzeug.

REGULIERUNG DES HYDRAULIKSYSTEMS BASIEREND

AUF DER MOTORDREHZAHL

Der neue elektronische Hydraulikpumpenregler passt die Durchflussrate an die Motorleistung an. Somit wird die Motorleistung perfekt ausgenutzt und die Maschinenleistung optimiert.

HERAUSRAGENDE LEISTUNG

EIN GROSSER BAGGER IN KOMPAKTER BAUWEISE

Die Grabkraft von 63,5 kN am Löffel und 40,8 kN am Hebelarm eignet sich hervorragend für einen 8-Tonnen-Bagger ohne Hecküberstand. Gemeinsam mit einer Grabtiefe von 4130 mm (3780 mm für vertikale Wände) und der hervorragenden Traktionskraft kann der Vi080-1 schwere Arbeiten erledigen, wie das Verlegen von Rohren oder Aushub und Räumen größerer Flächen.

REGULIERUNG DES HYDRAULIKSYSTEMS BASIEREND

AUF DER MOTORDREHZAHL

Der neue elektronische Hydraulikpumpenregler passt die Durchflussrate an die Motorleistung an. Somit wird die Motorleistung perfekt ausgenutzt und die Maschinenleistung optimiert.



KOMFORT



GERÄUMIGE UND KOMFORTABLE KABINE

Konzipiert für die Bedürfnisse des Fahrers – die Kabine des Vi080-1 ist groß und angenehm. Das Augenmerk liegt auf dem Arbeitsumfeld und der Ergonomie, beides sorgt für angenehmes Arbeiten während der langen Baustellentage. Die verbesserte Sicht und eine komfortable Bedienerstation tragen zu mehr Produktivität und weniger Ermüdung des Fahrers bei.



BEDIENFELD

- | | |
|--------------------------------|-----------------------|
| ① Rundumlicht | ⑥ Arbeitsscheinwerfer |
| ② Lichtschalter | ⑦ Scheibenwischer |
| ③ Leerlaufautomatik | ⑧ DPF |
| ④ Eco-Modus | ⑨ Überlastwarnung |
| ⑤ Fahrgeschwindigkeitsschalter | ⑩ Schnellwechsler |

PERFEKTE COCKPIT-ERGONOMIE

Die Architektur in der Kabine des Vi080-1 wurde einer genauen Prüfung unterzogen, so dass die Fahrposition des Bedieners verbessert werden konnte, wodurch sich seine Arbeit vereinfacht, insbesondere auf langen und anspruchsvollen Baustellen. Die Gelenkauflagen sind verstellbar. Die breiten Fahrpedale und hydraulischen Bedienhebel lassen sich flüssig und einfach bedienen. Die ideal angeordneten Bedienhebel bieten herausragende Bewegungspräzision.

LUFTZIRKULATION

Die Klimaanlage des Vi080-1 ermöglicht angenehme Arbeitstemperaturen bei jedem Wetter. Die Lüftungsdüsen sind so angeordnet, dass eine einheitliche Temperatur in der Kabine und perfektes Abtauen der Scheiben gewährleistet sind. Die Luftfilter sind für die verbesserte Instandhaltung einfach zugänglich angeordnet.

LUFTGEFEDERTER SITZ

Der Vi080-1 ist standardmäßig mit einem luftgefederten Sitz ausgestattet, der für eine Maschine dieser Gewichtsklasse optimalen Komfort bietet. Vollständig verstellbar und mit Kopfstütze werden Körperspannung und Ermüdungserscheinungen reduziert.

STAU RAUM

Der Vi080-1 bietet viele bequem angeordnete Stauflächen: Becher- und Flaschenhalter, Ablagefächer, Dokumentablage. Der Bediener hat alle persönlichen Dinge in Reichweite.



BEDIENUNGSKOMFORT



- | | |
|--|---|
| 1 Steuerung des 1. Zusatzkreises | 4 Durchflussanpassung über das Potentiometer des 2. Zusatzkreises |
| 2 Durchflussanpassung über das Potentiometer des 1. Zusatzkreises | 5 Elektronische Steuerung der Motorleistung über ein Potentiometer |
| 3 Steuerung des 2. Zusatzkreises | 6 Bedienkonsole auf der rechten Seite (Klimaanlage und Schalter) |

VERSTELLBARE PROPORTIONALREGELUNG DER ZUSATZKREISE

Der Vi080-1 ist standardmäßig mit zwei Zusatzkreisen ausgestattet, mit proportionaler Steuerung am Joystick und kombiniert mit der Feinanpassung. Die Proportionalregelung passt die hydraulische Fördermenge des Öls an die Anforderungen von Einsatzbereich und Anbaugerät an. Der Bediener übernimmt die absolute Kontrolle über die Anbauten.

2-GANG-AUTOMATIK

Der Vi080-1 hat eine 2-Gang-Automatik für den langen Verschiebeweg. Ein Power-Schalter hält die Maschine bei schwierigen Passagen (Abhang, Gegendrehung usw.) im 1. Gang.





SICHERHEIT

Der Aufbau der Kabine des ViO80-1 wurde an die Normen ROPS (Schutz des Fahrers beim Kippen des Baggers) und FOPS 1 (Schutz des Fahrers vor herabfallendem Material) angepasst.

RUNDUMSICH

Das große Fenster der Kabine des ViO80-1 bietet dem Fahrer hervorragende Sicht rund um die Maschine. Die zwei Teile der geteilten Windschutzscheibe sind vollständig herausnehmbar; die Schiebefenster sind rechts angeordnet. Der Bediener kann ganz einfach mit den anderen Arbeitern kommunizieren. Die 360-Grad-Sicht garantiert optimale Sicherheit auf der Baustelle und effizienteres Arbeiten.

Der ViO80-1 ist mit fünf Heck- und Seitenspiegeln ausgestattet. Der Bediener kann den Arbeitsbereich und den Bereich um die Maschine beobachten ohne den Sitz zu verlassen.

Das vordere Teil des Daches ist transparent und ermöglicht dem Bediener während Beladen oder Abbruch die vollständige Kontrolle der Löffel.

LED-BELEUCHTUNG: HOHE EFFIZIENZ UND GERINGER VERBRAUCH

Für effizientes und präzises Arbeiten bei Dunkelheit ist der ViO80-1 standardmäßig mit 3 LED-Leuchten im Ausleger und an der Vorderseite der Kabine ausgestattet. Die LED-Technologie sorgt für starkes Licht bei reduziertem Energieverbrauch und erhöht dadurch die Lebensdauer der Batterie. Das Rundumlicht kann auch an der Rückseite der Kabine montiert werden.

ZUGÄNGLICHKEIT

Der ViO80-1 profitiert von dem großen Kabineneinstieg. Diese Passage vereinfacht den Ein- und Ausstieg und trägt wesentlich zu mehr Komfort und Sicherheit des Bedieners bei.

Noch einfacheres Ein- und Aussteigen dank drei perfekt gestalteten Handläufen, die passend auf Haltung und Griffreichweite des Bedieners abgestimmt sind.

Eine große, rutschfeste Stufe trägt weiterhin zur besseren Zugänglichkeit der Maschine und der Sicherheit des Bedieners bei.



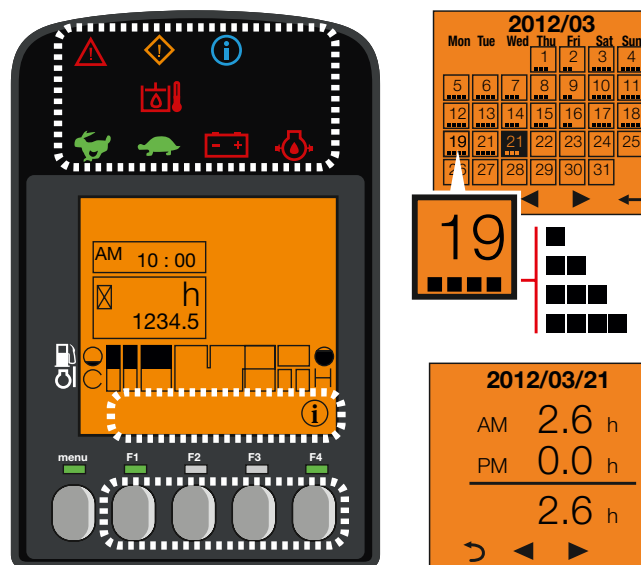
ZUVERLÄSSIGKEIT



Der Vi080-1 wird dem Ruf von Yanmar-Maschinen hinsichtlich Qualität und Haltbarkeit ganz vorzüglich gerecht. Die hervorragende Zugänglichkeit der Komponenten sowie schnelle Wartungs- und Reinigungsabläufe tragen zu einem hervorragenden Verfügbarkeitsniveau auf der Baustelle bei. Der Bediener kann ganz beruhigt arbeiten: er kennt die Leistungsfähigkeit seiner Maschine. Die Struktur des Unterwagens sowie die Stahlabdeckungen bieten optimalen Schutz und längere Wartungsintervalle. Darüber hinaus wurde viel Sorgfalt auf die Schlauchführung auf der Arbeitsausrüstung verwendet. Diese Maßnahmen tragen zu einem verbesserten Serviceleben und reduzierten Maschinenstillständen bei.

DIGITALE SCHNITTSTELLE

Der Vi080-1 ist mit einer digitalen Bedienschnittstelle ausgestattet, auf der in Echtzeit Informationen zum Status der Maschine angezeigt werden. Das sehr gut ablesbare 3,3-Zoll-Display ist perfekt in die rechte Konsole integriert. Auf dem Armaturenbrett werden nützliche Informationen über LED-Anzeigen sowie wichtige Daten zu Kraftstoffverbrauch, Kraftstoffvorrat, Kühlmitteltemperatur usw. angezeigt. Diese Anzeige unterstützt den Kunden bei Wartungsintervallen und der Programmierung solcher Eingriffe. Sie fungiert gleichzeitig als Diagnosewerkzeug. Bei Fehlfunktionen werden Fehlercodes und Symbole angezeigt.



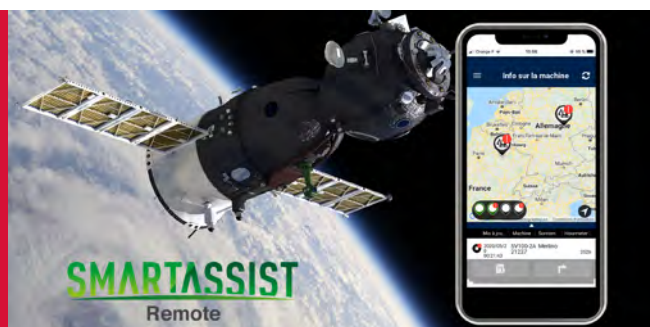
WARTUNG

EINFACHER ZUGANG

Die täglichen Wartungsarbeiten müssen einfach durchführbar sein. Die Motorhaube und die rechte Seitenabdeckung, die auf einem Scharnier montiert ist, lassen sich leicht öffnen. Sie ermöglichen den Zugang zu allen Hauptkomponenten: Luftfilter, Klimakompressor, Kühler, Kraftstoffpumpe, Batterie, Kraftstofftank, Hydrauliköltank, Lichtmaschine, Ölmesstab, Wasserabscheider, Kühlmittelstand usw. Ein flacher Boden erleichtert das Reinigen.

LANGE WARTUNGSINTERVALLE

Der Vi080-1 wurde zum Arbeiten entwickelt und deshalb wurden die Wartungsintervalle auf ein Minimum reduziert.



SMARTASSIST REMOTE

SmartAssist Remote ist ein neues von Yanmar entwickeltes Flottenmanagementsystem, das Ihnen mithilfe der neuesten Telematik-Technologie eine optimale Sicht auf den Standort und den Status Ihrer Ausrüstung bietet. Dieses kompakte Gerät, das standardmäßig für den Vi080-1 angeboten wird, trägt zur Maximierung Ihres Arbeitspotenzials bei. Mit Daten in Echtzeit bietet es Ihnen die vollständige Kontrolle sowie die entfernte Überwachung und das Management Ihrer Maschinen über einen PC oder das Smartphone.

AUSSTATTUNG

[STANDARDAUSSTATTUNG]

LEISTUNG

4TNV98C Yanmar Diesel | Direkteinspritzung | Engine Control Unit (ECU) | Eco-Modus | Leerlaufautomatik | ViPPS Hydrauliksystem (ViO Progressiv-System) | Proportionale 3. und 4. Hydraulikleitungen zum Auslegerende mit Potentiometer für die Durchflussfeinregelung (32l/Min - 120l/Min) | Sicherheitsventile an Schild, Ausleger und Armzylindern | 2-Gang-Automatik | Batterieschnellanschluss | Externe Hydraulikölstandsanzeige | SmartAssist Remote (GPS und Flottenmanagementsystem) | 2 LED-Arbeitslichter an der Kabine + 1 LED-Lampe in den Ausleger integriert.

KOMFORT

LCD-Schnittstelle | Verstellbarer und neigbarer Sitz mit Stoffbezug, Luftfederung und Kopfstütze | Klimaanlage | Verstellbare Gelenkauflage | Fußstütze | Breite Fahrpedale | Windschutzscheibe mit 2 vollständig herausnehmbaren Teilen | Doppelschiebefenster rechts | Transparentes oberes Vorderteil | Integrierte Sonnenblenden | Scheibenwischer | Scheibenwaschanlage | Automatische Deckenlampe | Radio mit USB-Anschluss | 2 x 12-V-Steckdose | Staufächer.

SICHERHEIT UND HALTBARKEIT

Haltegriffe | Sicherheitshebel | Sicherheitsgurt mit Retraktor | Rettungshammer | Ankerpunkte | 3 Spiegel | Hupe | Zweiteiliger Zulaufschlauch für Planierschildzylinder | Komplettschutz der Zylinder (Ausleger, Arm und Planierschild) | Schläuche mit abriebfesten Schlauchmanschetten geschützt | Erschließbare Abdeckungen | Elektrische Betankungspumpe.

VERSCHIEDENES

Kraftstoffanzeige | Werkzeugkasten | Werkzeugsatz | Fettpumpe.

[OPTIONALE AUSSTATTUNG]

AUSSTATTUNG UND LEISTUNG

Stahdrauben | Pads für Stahdrauben | Langer Arm (+350 mm) | Zusätzliches Gegengewicht (+400 kg) | Verlängerung 3. und 4. Hydraulikkreisleistungen zum Armende | Zweischalengreiferkreis | Schnellwechselleitung 150-165 bar (+/- 3) | Satz mit flachen Hydraulikschnellverbindern | Schnellwechsler | Bio-Öl | 1 LED Rundumlicht, fest oder mit Magnetsockel | Satz mit 1 LED-Heckleuchte + 1 befestigtem Rundumlicht | Verbesserte Kraftstofffiltration.

KOMFORT UND ARBEITSERLEICHTERUNG

Verstellbarer Sitz mit Skaibezeugen, Luftfederung und Kopfstütze | Sitzbezug | Dokumentenablage | Zentralschmierung.

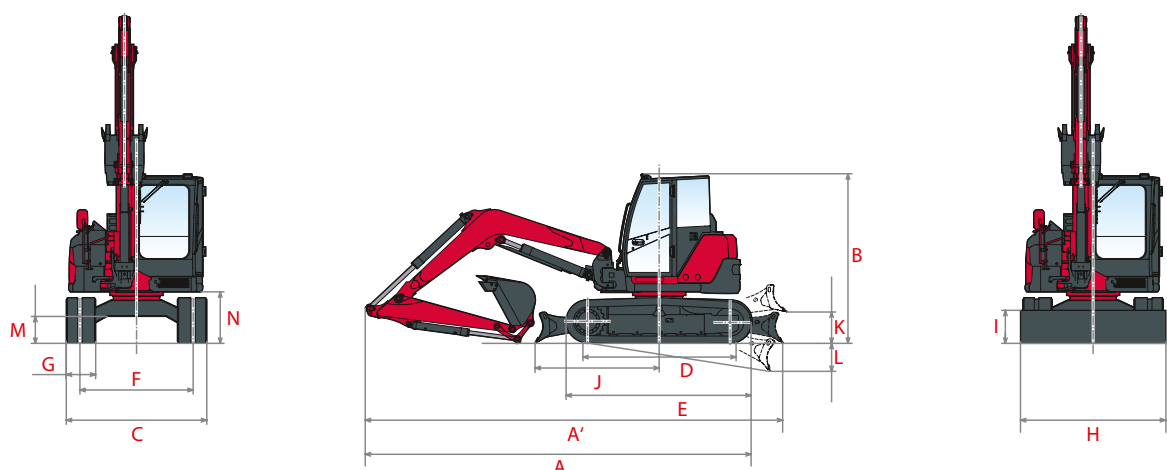
SICHERHEIT UND HALTBARKEIT

Sicherheitsventile für Anheben + Überlastwarnung | FOPS-II-Schutz (Front- und Dachschutzgitter) | Wegfahrsperre (Schlüssel/Schlüsselbrett) | GPS-Tracking | Fahralarm.

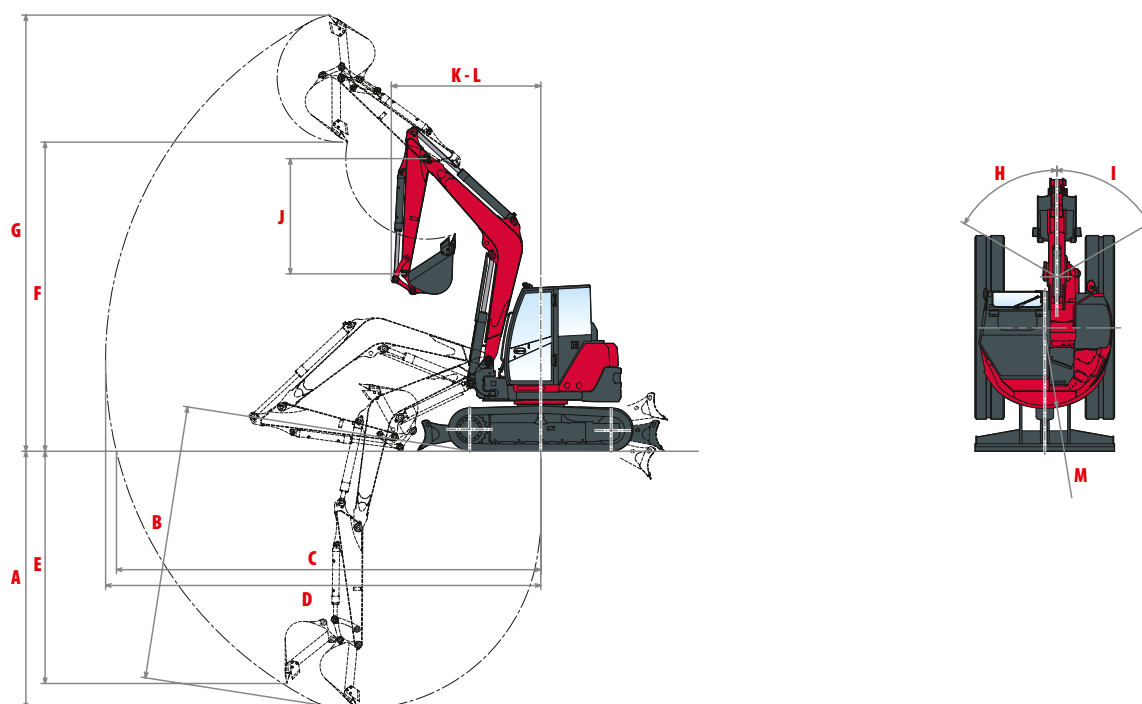
[ANBAUGERÄTE]

Yanmar bietet Ihnen das passende Anbaugerät für Ihren Bedarf und abgestimmt auf die Sicherheitsvorschriften in Ihrem Land: mechanische Schnellkupplung, hydraulische Schnellkupplung, Powertilt, Standard-, Grab- und symmetrische Schaufeln, Brecher, Kipp-Drehvorsatz usw.

ABMESSUNGEN



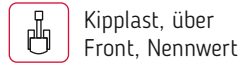
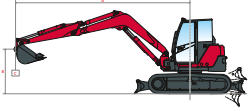
A Gesamtlänge	6 410 / 6 450* mm	H Gesamtbreite Planierschild	2 260 mm
A' Gesamtlänge mit Planierschild hinten	6 920 / 6 960* mm	I Gesamthöhe Planierschild	450 mm
B Gesamthöhe	2 710 mm	J Abstand Planierschild	1 990 mm
C Gesamtbreite	2 270 mm	K Max. Hubhöhe vom Boden	460 mm
D Raupenlänge am Boden	2 290 mm	L Max. Senktiefe vom Boden	480 mm
E Länge Unterwagen	2 890 mm	M Minimale Bodenfreiheit	380 mm
F Spur	1 870 mm	N Bodenfreiheit unter Gegengewicht	700 mm
G Spurbreite	450 mm		



A Max. Grabtiefe – Planierschild angehoben	4 130 / 4 500* mm	H Versatz Auslegerfuß links	57°
B Max. Grabtiefe – Planierschild abgesenkt	4 430 / 4 790* mm	I Versatz Auslegerfuß rechts	60°
C Max. Grabreichweite am Boden	6 820 / 7 160* mm	J Armlänge	1 650 / 2 000* mm
D Max. Grabreichweite	6 960 / 7 290* mm	K Front-Wendekreis	2 470 / 2 520* mm
E Max. vertikale Wand	3 780 / 4 130* mm	L Vorderer Schwenkradius mit versetztem Ausleger	2 130 / 2 170* mm
F Max. Kipphöhe	4 700 / 4 950* mm	M Heck-Wendekreis	1 135 mm
G Max. Angriffswinkel	6 810 / 7 020* mm	M' Hinterer Schwenkradius mit zusätzlichem Gegengewicht	1 265 mm

*Langer Arm. Technische Änderungen vorbehalten. Abmessungen in mm mit spezifischem Yanmar-Löffel.

HUBKRAFT



Kipplast, über Front, Nennwert



Kipplast, über die Seite 90°

Gegengewicht standardmäßig, Standard-Arm

A	Planierschild am Boden								Planierschild über dem Boden							
	3 m		4 m		5 m		Max.		3 m		4 m		5 m		Max.	
B																
5 m	-	-	1740	1750	-	-	1730	1750	1720	1720	1740	1720	-	-	1720	1740
4 m	-	-	1770	1780	1190	1680	1100	1680	1720	1720	1770	1750	1190	1250	1090	1150
3 m	2490	2500	1740	2080	1210	1780	960	1690	2480	2480	1720	2060	1200	1270	950	1010
2 m	2500	3400	1740	2480	1190	1920	880	1660	2460	2650	1730	1860	1190	1260	870	920
1 m	2230	3860	1630	2860	1140	2080	870	1680	2190	2350	1620	1720	1140	1210	860	900
0 m	2220	3880	1580	2920	1110	2130	910	1710	2180	2320	1560	1630	1100	1160	890	940
-1 m	2370	3750	1590	2740	1110	2010	990	1690	2340	2540	1560	1650	1100	1140	970	1100
-2 m	2620	3740	1590	2260	-	-	1200	1610	2600	3000	1570	1640	-	-	1190	1270
-3 m	1560	1560	-	-	-	-	1360	1350	1560	1550	-	-	-	-	1360	1650

Gegengewicht standardmäßig, Langer Arm

A	Planierschild am Boden								Planierschild über dem Boden							
	3 m		4 m		5 m		Max.		3 m		4 m		5 m		Max.	
B																
5 m	-	-	1530	1530	-	-	1610	1610	-	-	1530	1530	-	-	1610	1610
4 m	-	-	1570	1570	1240	1530	1050	1570	-	-	1570	1570	1250	1280	1060	1080
3 m	-	-	1810	1810	1210	1630	920	1560	-	-	1810	1810	1220	1260	890	920
2 m	2520	3130	1640	2210	1160	1800	820	1560	2530	2640	1640	1740	1160	1230	820	860
1 m	2250	3680	1540	2530	1120	1950	790	1570	2250	2420	1530	1640	1120	1180	790	830
0 m	2160	3840	1470	2700	1060	2030	800	1600	2140	2370	1450	1600	1060	1160	800	840
-1 m	2150	3750	1410	2730	1050	2030	880	1630	2150	2380	1420	1540	1060	1110	870	820
-2 m	2160	3190	1440	2360	1060	1690	1020	1580	2140	2320	1420	1510	1040	1120	1000	1070

Zusätzliches Gegengewicht, Standard-Arm

A	Mit tiltrotator*				Ohne tiltrotator										
	Planierschild am Boden / Planierschild über dem Boden				Planierschild am Boden				Planierschild über dem Boden						
B	4 m		5 m		Max.		3 m		4 m		5 m		Max.		
B															
5 m	-/-	-/-	-/-	-/-	-/-	-/-	-/1720	-/1720	1740/1740	1750/1720	-/-	-/-	1730/1720	1750/1740	
4 m	1522/1522	1532/1502	1136/1136	1432/1206	-/-	-/-	-/1720	-/1720	1770/1770	1780/1750	1350/1350	1680/1420	1260/1250	1680/1310	
3 m	1746/1726	1832/1812	1156/1146	1532/1226	886/876	1442/946	2490/2480	2500/2480	1960/1940	2080/2060	1370/1360	1780/1440	1100/1090	1690/1160	
2 m	1746/1726	2232/1856	1136/1136	1672/1226	806/786	1412/846	2820/2790	3460/3010	1960/1940	2480/2070	1350/1350	1920/1440	1020/1000	1660/1060	
1 m	-/-	-/-	1096/1086	1832/1166	786/776	1432/826	2560/2520	3860/2700	1850/1840	2860/1950	1310/1300	2080/1380	1000/990	1680/1040	
0 m	-/-	-/-	1056/1046	1882/1126	836/816	1462/866	2540/2510	3880/2670	1790/1780	2920/1870	1270/1260	2130/1340	1050/1030	1710/1080	
-1 m	-/-	-/-	-/-	-/-	926/906	1442/966	2690/2670	3750/2890	1800/1780	2740/1880	1270/1260	2010/1320	1140/1120	1690/1180	
-2 m	-/-	-/-	-/-	-/-	-/-	-/-	2950/2930	3740/3360	1800/1780	2260/1870	-/-	-/-	1370/1370	1610/1460	
-3 m	-/-	-/-	-/-	-/-	-/-	-/-	1560/1560	1560/1550	-/-	-/-	-/-	-/-	1360/1360	1350/1350	

Zusätzliches Gegengewicht, Langer Arm

A	Planierschild am Boden								Planierschild über dem Boden							
	3 m		4 m		5 m		Max.		3 m		4 m		5 m		Max.	
B																
5 m	-	-	1530	1530	-	-	1610	1610	-	-	1530	1530	-	-	1610	1610
4 m	-	-	1570	1570	1410	1530	1200	1570	-	-	1570	1570	1410	1450	1200	1240
3 m	-	-	1810	1810	1380	1630	1030	1560	-	-	1810	1810	1380	1430	1060	1070
2 m	2860	3130	1850	2210	1320	1800	950	1560	2860	2990	1850	1970	1320	1410	950	990
1 m	2570	3680	1770	2530	1280	1950	920	1570	2570	2780	1760	1860	1280	1350	920	970
0 m	2490	3840	1690	2700	1220	2030	930	1600	2470	2730	1680	1830	1220	1330	940	980
-1 m	2470	3750	1630	2730	1210	2030	1010	1630	2470	2740	1640	1770	1220	1280	1020	1070
-2 m	2490	3190	1670	2360	1220	1690	1160	1580	2470	2680	1640	1750	1200	1290	1180	1240

[Die Daten in dieser Tabelle stellen die Hubkraft gemäß IOS 10567 dar. Sie enthalten nicht das Schaufelgewicht und entsprechen 75 % der maximalen statischen Kipplast und 87 % der hydraulischen Hubkraft. Die Daten mit * stellen die hydraulischen Grenzen der Hubkraft dar.]

TECHNISCHE MERKMALE

[GEWICHT +/- 2 % (EG-NORMEN)]

	Transportgewicht*	Betriebsgewicht*	Bodendruck
Kabinenversion/Gummiketten	7 990 kg	8 065 kg	0,36 Kgf/cm ²
Kabinenversion/Stahlraupen	8 050 kg	8 125 kg	0,36 Kgf/cm ²
Mit zusätzlichem Heckgewicht		+ 400 kg	0,4 Kgf/cm ²
Mit FOPS-II-Schutz		+ 100 kg	-


[MOTOR]

Typ	4TNV98C-WBV
Kraftstoff	Diesel
Nettoleistung	39,3 kW/53,5 HP bei 1900 U/Min.
Bruttoleistung	41,5 kW/56,2 HP bei 1900 U/Min.
Hubraum	3,318 l
Maximales Drehmoment	229 – 241 N.m
Kühlung	Wasserkühlung
Anlasser	3 kW
Batterie	12 V – 92 Ah
Lichtmaschine	12 V – 80 A

[HYDRAULIKSYSTEM]

Max. Druck	255 bar
1 doppelte Verstellpumpe	2 x 70,3 l/min
1 Zahnradpumpe	53,2 l/min
1 Zahnradpumpe für Steuerleitung	19 l/min

PTO	Theoretische Daten	
	Druck	Durchfluss
2-Wege	0 – 240 bar	120 – 32 l/min
1-Weg	0 – 240 bar	120 – 32 l/min

 Die Durchflussmenge verringert sich bei steigendem Druck

[LEISTUNG]

Fahrgeschwindigkeit	2.5/4,5 km/h (2,3/4,1 km/h mit Stahlraupen)
Drehzahl	9 U/min
Grabkraft (Arm)	40,8 kN/35,9 kN (mit langem Arm)
Grabkraft (Schaufel)	63,5 kN
Steigfähigkeit	30°
Schalldruckpegel (2000/14/EG und 88/88/EG)	LWAG: 98 dBA ; LPAG: 73 dBA

[UNTERWAGEN]

Anzahl obere Stützrollen	1
Anzahl untere Stützrollen	5
Kettenspannsystem	Fettpresse

[LEISTUNG]

Kraftstofftank	115 l
Kühlmittel	9,3 l
Motoröl	11,2 l
Hydraulikkreis	112 l
Hydrauliktank	60 l

WARTUNGSINTERVALLE

[Wechsel Motoröl und Filter: **500 Stunden (1./ Jahr)**] [Wechsel Kraftstofffilter: **500 Stunden**] [Wechsel Hydraulikölfilter: **1000 Std.**]
 [Wechsel Hydraulikölfilter: **500 Std.**] [Wechsel Kühlflüssigkeit: **2000 Stunden**] [Reinigung Partikelfilter: **3000 Stunden**]
 [Wechsel Partikelfilter: **9000 Std.**]



YANMAR



Yanmar Compact Equipment EMEA

DE_VI080-1_0123



www.agfbs.ch / Tel. 055 286 12 86

www.yanmar.com

**BUILDING
WITH YOU**

Gedruckt in Frankreich - Die technischen Daten und Bilder dieses Prospektes können jederzeit geändert werden, ohne Information des Herstellers - Für weitere Informationen kontaktieren Sie bitte Ihren Yanmar Compact Equipment EMEA-Händler.