



**YANMAR**

# Vi038-6

MINI-PELLE



**Poids opérationnel**

3 575 kg (canopy) / 3 695 kg (cabine)

**Puissance brute du moteur**

18,9 kW / 25,3 CV à 2 200 tr/min

**Force d'excavation (bras court / bras long)**

20,4 kN / 18,1 kN

**Force d'excavation (godet)**

32,1 kN



# OPTIMISATION DE VOS PERFORMANCES DANS LES ENDROITS RESTREINTS





## COMPACTITÉ

Inventeur du concept ViO, Yanmar bénéficie d'une expérience inégalée dans le développement de mini-pelles à zéro déport (Zero Tail Swing). La ViO38-6 est une véritable mini-pelle à zéro déport qui permet une rotation complète du châssis supérieur dans la largeur des chenilles pour une sécurité maximale.



## MOTEUR YANMAR NOUVELLE GÉNÉRATION

La dernière génération des moteurs TNV de Yanmar : le moteur 3 cylindres à commande électronique et injection directe pour de meilleures performances, une consommation de carburant et des émissions réduites. La décélération automatique et le mode Éco sont disponibles de série.



## LES MEILLEURS COMPOSANTS

Composants développés au Japon et réputés pour leur excellente qualité. La conception et la performance des composants assurent une longue durée de vie de l'engin.



## SYSTÈME HYDRAULIQUE VIPPS

La ViO38-6 est équipée d'un système hydraulique ViPPS qui cumule le débit de différentes pompes pour obtenir la combinaison optimale en termes de vitesse, de puissance, de fluidité et d'équilibre afin de permettre la réalisation fluide et simultanée de toutes les opérations, même pendant la translation.



## ENTRETIEN FACILE

6 capots ou ouvertures qui permettent d'accéder facilement aux composants pour la maintenance. Pour des inspections ou un entretien quotidien rapides et faciles.



## CABINE CONFORTABLE

Amélioration de la station opérateur : davantage de place pour les jambes, concept de « Universal Design » Yanmar pour améliorer confort et productivité, nouveaux instruments électroniques, ergonomie améliorée et siège à suspension pneumatique de série.



## UTILISATION FACILE

Grâce à leur disposition idéale, les leviers de commande permettent d'effectuer des mouvements avec une précision exceptionnelle. La ViO38-6 bénéficie de la commande proportionnelle du rayon de rotation de la flèche via le commutateur proportionnel situé sur le joystick droit.



## PERFORMANCES ÉLEVÉES

Amélioration des composants du circuit hydraulique (pompe hydraulique, distributeur) : pour ne pas avoir à choisir entre puissance et compacité.



# COMPACTITÉ INÉGALÉE



La ViO38-6 permet aux clients de travailler sereinement, notamment dans des milieux urbains où l'espace est très restreint.



## YANMAR TRUE ZTS AVANTAGES DU CONCEPT ViO

Ni le contrepoids ni la partie avant du châssis supérieur ne dépassent la largeur des chenilles. Sa partie avant étant conçue pour ne pas dépasser, la ViO38-6 présente un très faible rayon de rotation.

- + Plus grande sécurité à la fois pour l'opérateur et les travailleurs environnants : essentiel sur les chantiers.
- + Angle mort réduit au minimum : visibilité optimale tout autour de la machine.



## STABILITÉ ET FORCES DE LEVAGE AMÉLIORÉES

Bien que le poids opérationnel de la ViO38-6 soit réduit à 3 695 kg\*, la répartition optimale de la masse permet d'améliorer le tableau de charges de la machine dans la plupart des positions, notamment dans les positions frontales. La flèche de la ViO38-6 a par ailleurs été entièrement repensée pour améliorer sa capacité de levage et sa force d'excavation et offrir une plus longue durée de vie.

\* Avec cabine et chenilles en caoutchouc



# CONFORT



## CABINE SPACIEUSE ET CONFORTABLE

Plaçant l'opérateur au centre de ses initiatives en matière de design, Yanmar a développé le concept « d'Universal Design » pour améliorer votre confort et la productivité. En offrant également davantage de place pour les jambes, ce design permet d'améliorer le confort et la sécurité de l'opérateur. Les commandes et les commutateurs sont disposés de façon ergonomique pour être facilement accessibles.

## VISIBILITÉ À 360°

La conception de la Vi038-6 offre à l'opérateur un environnement ergonomique une excellente visibilité et une sécurité exceptionnelle.

La forme de la cabine permet à l'opérateur d'avoir une visibilité optimale à 360° pour renforcer la sécurité sur le chantier et améliorer l'efficacité.

La Vi038-6 est équipée de deux rétroviseurs qui permettent à l'opérateur de contrôler la zone de travail sans bouger de son siège.



## SIÈGE À SUSPENSION PNEUMATIQUE DE SÉRIE

La Vi038-6 est équipée de série d'un siège à suspension pneumatique afin d'offrir un confort optimal pour une machine de cette catégorie de poids. Entièrement réglable et doté d'un appui-tête, il réduit les tensions corporelles et la fatigue.



# PERFORMANCES



## MOTEUR YANMAR À COMMANDE ÉLECTRONIQUE NOUVELLE GÉNÉRATION

Avec une puissance de 18,9 kW à 2 200 tr/min, le moteur 3TNV88-ESBV de Yanmar est le fruit de nos efforts permanents pour réaliser des progrès techniques en matière de consommation de carburant et d'émissions. Avec la Vi038-6, Yanmar accorde la priorité à l'environnement et aux économies de carburant :

- + Une unité de contrôle électronique gère le régime en fonction du couple, optimisant ainsi la charge du moteur. Ceci permet de réaliser des économies de carburant tout en améliorant la productivité des machines.
- + Un système de décélération automatique (de série) réduit encore la consommation de carburant en permettant au moteur de passer au ralenti si l'opérateur ne touche pas les leviers de manœuvre pendant 4 secondes.
- + Un mode Éco (de série) permet de contrôler efficacement le régime moteur, en le réduisant de 300 tr/min, et ainsi d'obtenir une consommation de carburant très faible.

## CIRCUIT HYDRAULIQUE VIPPS (ViO PROGRESSIVE 3 PUMP SYSTEM)

La Vi038-6 est équipée d'un système hydraulique ViPPS (ViO Progressive 3 Pump System). Ce système hydraulique se caractérise essentiellement par l'utilisation de 4 pompes hydrauliques, de 2 pompes à cylindrée variable et de 2 pompes à engrenages (dont une pour les joysticks) permettant de livrer un débit total maximal de 111 l/min.

Pour compléter le système, Yanmar utilise un distributeur basé sur le principe ViPPS qui cumule le débit de différentes pompes pour obtenir la combinaison optimale en termes de vitesse, de puissance, de fluidité et d'équilibre. Le système ViPPS permet la réalisation fluide et simultanée de toutes les opérations, même pendant la translation, offrant ainsi l'outil de travail ultime.

# SIMPLICITÉ D'UTILISATION



## COMMANDE PROPORTIONNELLE DU CIRCUIT AUXILIAIRE

L'équipement standard de la Vi038-6 comprend un circuit hydraulique auxiliaire contrôlé via une commande proportionnelle située sur le joystick qui adapte le débit et le sens du flux d'huile.

## DEUXIÈME VITESSE

Le commutateur de deuxième vitesse a également été déplacé sur le levier de la lame pour faciliter l'utilisation de la machine.



# SÉCURITÉ

La structure de la cabine de la Vi038-6 a été conçue pour répondre aux exigences de la certification ROPS (structure de protection contre le retournement) et du niveau 1 de la certification FOPS (structure de protection contre la chute d'objets).

## LES MEILLEURES PROTECTIONS DE FLÈCHE ET DE BRAS DU MARCHÉ

La Vi038-6 bénéficie d'une protection unique et complète de l'ensemble de ses vérins de flèche et de bras. Tous les tubes et tiges de vérin sont protégés par une plaque en acier à grande élasticité qui permet de réduire grandement le TCO de la machine.

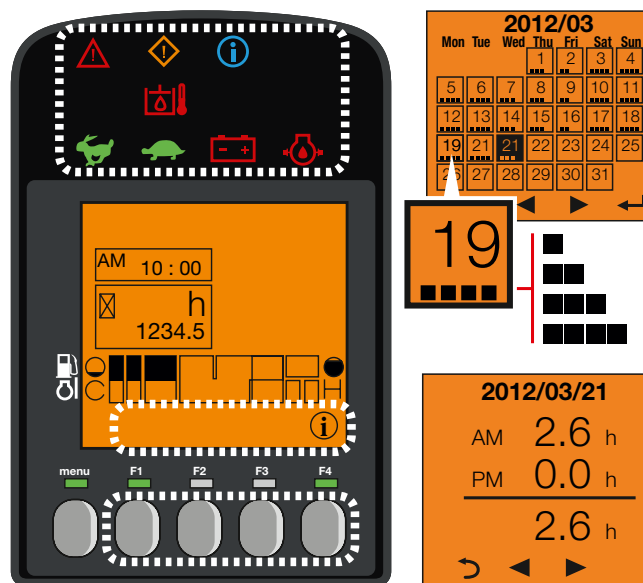


## ÉCLAIRAGE LED : EFFICACITÉ ET FAIBLE CONSOMMATION

Pour assurer un fonctionnement sûr, efficace et précis dans l'obscurité, la Vi038-6 est équipée de série d'une lampe LED, positionnée sur la face interne de la flèche.

## INTERFACE DIGITALE

La Vi038-6 est équipée d'une interface numérique qui informe l'opérateur en temps réel sur l'état de la machine. Parfaitement intégré dans la console à droite, l'écran de 3,3 pouces offre une excellente visibilité. L'interface donne au client des informations utiles grâce à des témoins LED lumineux ou des indications sur des éléments importants comme la consommation de carburant, le niveau de carburant, le niveau de température du liquide de refroidissement, etc. L'interface aide le client concernant les intervalles de maintenance et la programmation de telles interventions. Enfin, elle sert également d'outil de diagnostic en cas de dysfonctionnement, en affichant sur l'écran un code d'erreur et une icône d'information.



# MAINTENANCE

## FACILITÉ D'ACCÈS

L'entretien quotidien doit être facile à effectuer. Le capot du moteur est facile à ouvrir et le panneau latéral droit repose sur un axe pour faciliter son ouverture. Ceci permet d'accéder à tous les éléments principaux : le filtre à air, le compresseur, le radiateur, la pompe de remplissage de carburant, la batterie, le réservoir de carburant, l'alternateur du réservoir d'huile du circuit hydraulique, la jauge d'huile du moteur, le séparateur d'eau, le niveau de liquide de refroidissement, etc. Un tapis de plancher permet également de faciliter le nettoyage.



# ÉQUIPEMENTS

## [ ÉQUIPEMENTS STANDARDS ]

### PERFORMANCES

Moteur diesel Yanmar 3TNV88-ESBV | Injection directe | Unité de contrôle moteur (ECU) | Mode éco | Système d'auto-décélération | Circuit hydraulique ViPPS (ViO Progressive 3 Pump System) | 3ème circuit hydraulique jusqu'en bout de balancier à commande proportionnelle | Jauge d'huile hydraulique extérieure | 1 phare de travail LED intégré sous la flèche | Bras long (1620 mm).

### CONFORT ET FACILITÉ D'UTILISATION

Interface LCD | Siège à suspension pneumatique multi-réglages, revêtement PVC (canopy) ou tissu (cabine), dossier haut et appui-tête | Accoudoirs | Repose pieds | Grandes pédales de translation | Pare-brise avec 2 parties entièrement escamotables | Double vitre latérale droite coulissante | Partie frontale supérieure transparente | Essuie-glace | Lave-glace | Plafonnier automatique | Boîtes de rangement | Porte-gobelet.

### SECURITÉ ET DURABILITÉ

Mains courantes | Levier de sécurité | Ceinture de sécurité | Marteau d'évacuation | Points d'ancrage | 3 rétroviseurs | Avertisseur sonore | Coupe batterie par système de décossage rapide | Flexible d'alimentation du vérin de lame en deux parties | Protection complète des vérins (flèche, bras et lame) | Flexibles protégés par des gaines anti-abrasion | Capots verrouillables.

### DIVERS

Jauge de carburant | Boîte à outils | Trousse à outils | Pompe à graisse.

## [ OPTIONS ]

### ÉQUIPEMENTS ET PERFORMANCES

Chenilles acier | Patins caoutchouc pour chenilles acier | Bras court (1370 mm) | 3ème et 4ème circuits proportionnels avec potentiomètres | Déviation circuit de godet pour benne preneuse | Ligne moyenne pression pour attache rapide hydraulique 150 bar | Attaches rapides | Contrepoids additionnel (+150 kg) | Huile bio | 2 phares à LED sur cabine et canopy à l'avant | 1 phare LED arrière + Gyrophare embrochable (cabine et canopy) | Gyrophare embrochable sur cabine ou canopy | Gyrophare magnétique.

### CONFORT ET FACILITÉ D'UTILISATION

Air conditionné | Housse de siège Yanmar | Radio | Graissage centralisé | Boîte à documents.

### SECURITÉ ET DURABILITÉ

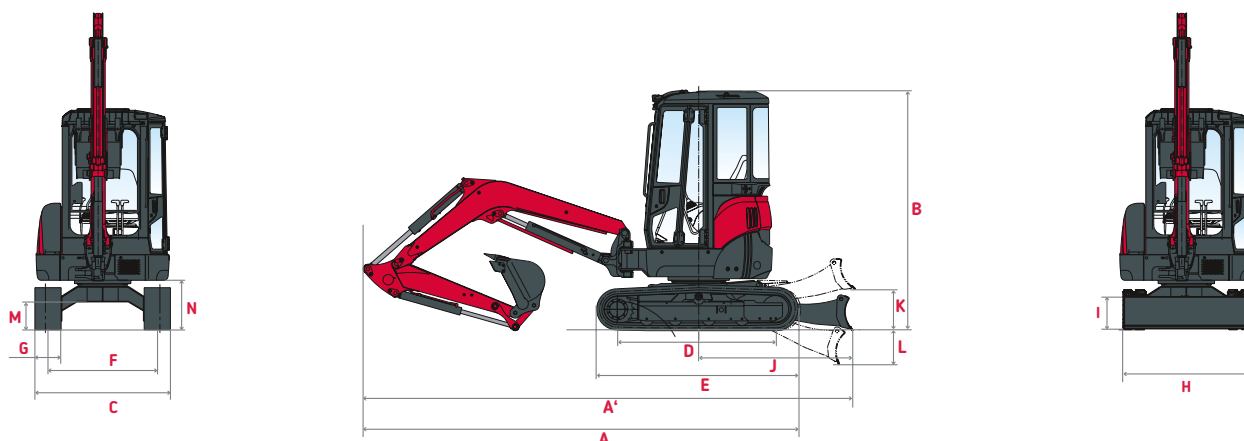
Clapets de sécurité + avertisseur de surcharge | Grille de protection FOPS 1 | Coupe circuit | Anti-démarrage (à clé/à clavier) | GPS trackunit | Alarme de translation.

## [ ACCESSOIRES ]

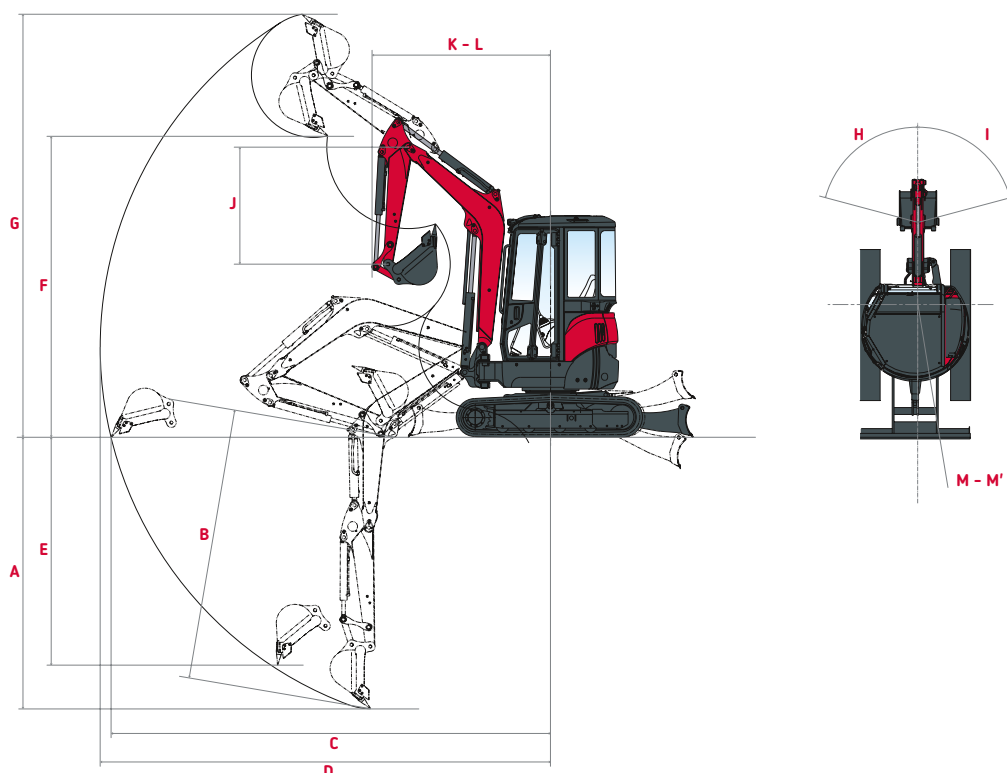
Yanmar vous fournit des accessoires adaptés à vos besoins et correspondant aux normes de sécurité en vigueur dans votre pays : attache rapide mécanique, attache rapide hydraulique, godet de curage, godet pivotant, godet rétro, marteau hydraulique...



# DIMENSIONS



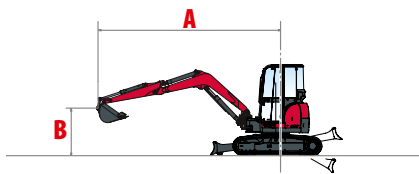
<b>A</b> Longueur hors tout	4 730 mm / 4 760 mm*	<b>H</b> Largeur hors tout de lame	1 740 mm
<b>A'</b> Longueur hors tout avec la lame arrière	5 290 mm / 5 320 mm*	<b>I</b> Hauteur hors tout de lame	380 mm
<b>B</b> Hauteur hors tou	2 470 mm	<b>J</b> Distance de la lame	1 630 mm
<b>C</b> Largeur hors tout	1 740 mm	<b>K</b> Hauteur de relevage max. au-dessus du sol	425 mm
<b>D</b> Longueur des chenilles au sol	1 710 mm	<b>L</b> Profondeur d'abaissement max. depuis le sol	370 mm
<b>E</b> Longueur du train de chenilles	2 160 mm	<b>M</b> Garde au sol minimale	320 mm
<b>F</b> Voie	1 440 mm	<b>N</b> Garde au sol minimale sous contrepoids	545 mm
<b>G</b> Largeur des chenilles	300 mm		



<b>A</b> Profondeur de fouille max. – lame levée	3 100 mm / 3 350 mm*	<b>H</b> Déport de pied de flèche gauche	43°
<b>B</b> Profondeur de fouille max. – lame baissée	3 290 mm / 3 530 mm*	<b>I</b> Déport de pied de flèche droite	65°
<b>C</b> Portée de fouille max. au sol	5 110 mm / 5 350 mm*	<b>J</b> Longueur du bras	1 370 mm / 1 620 mm*
<b>D</b> Portée de fouille	5 230 mm / 5 470 mm*	<b>K</b> Rayon de rotation avant	2 020 mm / 2 100 mm*
<b>E</b> Paroi verticale max.	2 560 mm / 2 820 mm*	<b>L</b> Rayon de rotation avant avec flèche déportée	1 810 mm / 1 870 mm*
<b>F</b> Hauteur de déchargement max.	3 560 mm / 3 730 mm*	<b>M</b> Rayon de rotation arrière	775 mm
<b>G</b> Hauteur d'attaque max.	4 960 mm / 5 130 mm*	<b>M'</b> Rayon de rotation arrière avec contrepoids additionnel	850 mm

\*Bras standard / bras long

# FORCES DE LEVAGE



Charge de basculement,  
flèche longitudinale



Charge de basculement,  
flèche transversale

Cabine, contrepoids standard, bras long

Lame baissée											Lame levée										
A	(A=)	Max.	3,5 m		3 m		2,5 m		2 m		Max.	3,5 m		3 m	2,5 m		2 m				
B																					
3 m	4253	480	*815	*720	*720	-	-	-	-	-	490	560	*720	*720	-	-	-	-	-		
2 m	4654	410	*845	640	*885	*925	*925	*780	*780	-	410	450	640	745	*925	*925	*780	*780	-	-	
1 m	4771	375	*835	600	*1090	755	*1305	970	*1680	-	365	450	590	650	795	815	950	1040	-	-	
0 m	4629	385	*865	560	*1235	685	*1500	875	*1955	1180	*2465	400	450	560	620	675	775	875	970	1150	1295
-1 m	4195	440	*905	540	*1205	685	*1470	875	*1825	1180	*2375	430	490	540	600	685	745	875	980	1235	1295
-1,5 m	3834	500	*940	550	*1090	725	*1345	885	*1640	1215	*2080	490	540	570	610	665	785	855	950	1205	1285
-2 m	3323	695	*845	-	-	755	*1050	1030	*1395	-	-	640	715	-	-	745	785	1080	1020	-	-

Cabine, contrepoids additionnel, bras long

Lame baissée											Lame levée										
A	(A=)	Max.	3,5 m		3 m		2,5 m		2 m		Max.	3,5 m		3 m	2,5 m		2 m				
B																					
3 m	4253	530	*815	*720	*720	-	-	-	-	-	540	615	*720	*720	-	-	-	-	-		
2 m	4654	455	*845	710	*885	*925	*925	*780	*780	-	455	500	710	815	*925	*925	*780	*780	-	-	
1 m	4771	420	*835	665	*1090	835	*1305	1075	*1680	-	410	495	660	725	875	905	1055	1155	-	-	
0 m	4629	435	*865	625	*1235	765	*1500	980	*1955	1330	*2465	445	500	625	695	755	865	980	1085	1300	1460
-1 m	4195	490	*905	605	*1205	765	*1470	980	*1825	1330	*2375	480	545	605	675	765	830	980	1095	1380	1460
-1,5 m	3834	560	*940	615	*1090	805	*1345	990	*1640	1360	*2080	550	605	640	685	745	875	960	1060	1350	1450
-2 m	3323	765	*845	-	-	835	*1050	1135	*1395	-	-	715	790	-	-	825	875	1185	1135	-	-

Canopy, contrepoids standard, bras long

Lame baissée											Lame levée										
A	(A=)	Max.	3,5 m		3 m		2,5 m		2 m		Max.	3,5 m		3 m	2,5 m		2 m				
B																					
3 m	4253	455	*815	*720	*720	-	-	-	-	-	465	535	*720	*720	-	-	-	-	-		
2 m	4654	390	*845	615	*885	*925	*925	*780	*780	-	390	425	615	715	*925	*925	*780	*780	-	-	
1 m	4771	360	*835	575	*1090	720	*1305	925	*1680	-	350	430	565	620	760	775	905	990	-	-	
0 m	4629	365	*865	535	*1235	650	*1500	830	*1955	1120	*2465	380	425	535	590	640	735	830	920	1090	1225
-1 m	4195	415	*905	510	*1205	650	*1470	830	*1825	1120	*2375	405	465	510	570	650	705	830	930	1170	1225
-1,5 m	3834	475	*940	520	*1090	690	*1345	840	*1640	1150	*2080	465	515	545	580	630	745	810	900	1140	1215
-2 m	3323	665	*845	-	-	720	*1050	985	*1395	-	-	610	680	-	-	710	745	1035	970	-	-

Canopy, contrepoids additionnel, bras long

Lame baissée											Lame levée										
A	(A=)	Max.	3,5 m		3 m		2,5 m		2 m		Max.	3,5 m		3 m	2,5 m		2 m				
B																					
3 m	4253	510	*815	*720	*720	-	-	-	-	-	520	590	*720	*720	-	-	-	-	-		
2 m	4654	435	*845	680	*885	*925	*925	*780	*780	-	435	475	680	785	*925	*925	*780	*780	-	-	
1 m	4771	405	*835	640	*1090	800	*1305	1030	*1680	-	395	475	630	695	840	865	1010	1105	-	-	
0 m	4629	415	*865	600	*1235	730	*1500	940	*1955	1270	*2465	425	475	600	660	720	825	940	1035	1240	1385
-1 m	4195	470	*905	580	*1205	730	*1470	940	*1825	1270	*2375	460	520	580	640	730	795	940	1045	1320	1385
-1,5 m	3834	535	*940	590	*1090	770	*1345	950	*1640	1300	*2080	525	575	610	650	710	835	915	1015	1290	1375
-2 m	3323	735	*845	-	-	800	*1050	1090	*1395	-	-	685	755	-	-	790	835	1140	1085	-	-

[ Les données figurant dans ce tableau représentent la capacité de levage conformément à la norme ISO 10567. Elles n'incluent pas le poids du godet et elles correspondent à 75 % de la charge statique de basculement maximale sur les 87 % de la capacité de levage hydraulique. Les données marquées par un astérisque correspondent aux limites hydrauliques de la force de levage. ]



# CARACTÉRISTIQUES TECHNIQUES

## [ POIDS +/- 2% (STANDARDS EUROPÉENS) ]

	Poids de transport	Poids opérationnel	Pression au sol (poids opérationnel)
Version Canopy / Chenilles caoutchouc	3500 kg	3575 kg	0,337 kgf/cm <sup>2</sup>
Version Canopy / Chenilles acier	3600 kg	3675 kg	0,346 kgf/cm <sup>2</sup>
Version Cabine / Chenilles caoutchouc	3620 kg	3695 kg	0,347 kgf/cm <sup>2</sup>
Version Cabine / Chenilles acier	3720 kg	3795 kg	0,356 kgf/cm <sup>2</sup>
Avec contrepoids additionnel		+ 150 kg	-

## [ MOTEUR ]

Type	3TNV88-ESBV
Carburant	Diesel
Puissance nette	18,5 kW / 24,8 CV à 2200 tr/min
Puissance brute	18,9 kW / 25,3 CV à 2200 tr/min
Cylindrée	1 642 l
Couple maximale	85.5 – 94.5 N.m
Refroidissement	À eau
Démarrreur	12 V - 1.7 kW
Batterie	12 V – 65 Ah
Alternateur	12 V – 55 A

## [ SYSTÈME HYDRAULIQUE ]

Pression maximale	220 bars
1 pompe double à pistons à débit variable	2 x 37 l/min
1 pompe à engrenages	26.2 l/min
1 pompe à engrenages à débit variable	10.8 l/min

PTO	Données mesurées au régime maximal du moteur	
	Pression	Débit
2 voies	0 – 220 bar	63.2 – 1 l/min
1 voie	0 – 220 bar	37 - 1 l/min

 Le débit diminue quand la pression augmente

## [ PERFORMANCES ]

Vitesse de translation	2.7 / 4.5 km/h
Vitesse de rotation	9,5 tr/min
Force de pénétration (bras court / bras long)	20.4 kN / 18.1 kN
Force d'arrachement (godet)	32.1 kN
Pente maximale	30°
Niveau sonore (2000/14/CE&2005/88/CE)	Lwag: 94 dBA ; Lpag: 81 dBA

## [ CHÂSSIS INFÉRIEUR ]

Nombre de galets supérieurs	1
Nombre de galets inférieurs	4
Système de tension des chenilles	Par vérin à graisse

## [ CAPACITÉS ]

Réservoir de carburant	41 l
Liquide de refroidissement	4.2 l
Huile moteur	7.3 l
Circuit hydraulique	62 l
Réservoir hydraulique	40 l

## FRÉQUENCES DE MAINTENANCE

[ Changement huile moteur et filtre : 50 heures (1<sup>er</sup>) / 500 heures (2<sup>e</sup>) ] [ Changement filtre gasoil : 250 heures ] [ Changement huile hydraulique : 1 000 heures ] [ Changement filtre hydraulique : 50 heures (1<sup>er</sup>) / 500 heures (2<sup>e</sup>) ] [ Changement liquide de refroidissement : 2 000 heures ]



**YANMAR**



Yanmar Compact Equipment EMEA

FR\_VI038-6\_0222



AG für **B**aumaschinen Scherikon  
www.agfbs.ch / Tel. 055 286 12 86

[www.yanmar.com](http://www.yanmar.com)