



YANMAR

Vi033-6

MINIBAGGER



Betriebsgewicht

3155 kg (Schutzdach) / 3275 kg (Kabine)

Motor Bruttoleistung

18.9 kW / 25.3 PS bei 2200 U/min

Grabkraft (Kurzer Stiel / Langer Stiel)

18,1 kN / 16,1 kN

Grabkraft (Schaufel)

29.9 kN

OPTIMIERTE LEISTUNG IN BEENGTE BEREICHEN





KOMPAKTHEIT

Als Erfinder des ViO-Konzepts besitzt Yanmar einzigartige Erfahrung bei der Entwicklung von Nullheckbaggern. Der ViO33-6 ist ein echter Nullheck-Minibagger mit vollständiger Rotation des oberen Rahmens innerhalb der Raupenbreite: maximale Sicherheit.



YANMAR-MOTOR DER NEUEN GENERATION

Die aktuelle Version der Yanmar TNV-Motoren: elektronisch gesteuerter 3-Zylinder-Motor mit Direkteinspritzung zur Verbesserung von Leistung, Kraftstoffverbrauch und Abgasemissionen. Standardmäßig mit Leerlaufautomatik und Eco-Modus. Auto-deceleration and Eco-mode are available in standard.



KOMFORTABLE KABINE

Verbesserte Bedienerstation: größerer Fußraum, Yanmar "Universal Design" für optimierten Komfort und mehr Produktivität, neue elektronische Instrumentierung, verbesserte Ergonomie und standardmäßig mit luftgefedertem Sitz.



BESTE KOMPONENTEN

Entwickelt in Japan mit bewährten Komponenten in höchster Qualität. Konstruktion und Leistung der Komponenten sind auf lange Lebensdauer ausgelegt.



EINFACHE BEDIENUNG

Steuerhebel optimal angeordnet für außergewöhnlich gute Bewegungsabläufe und Präzision. ViO33-6 mit proportionaler Steuerung des Auslegerschwenks über den Proportional-Schalter am rechten Joystick.



VIPPS-HYDRAULIKSYSTEM

Der ViO33-6 ist mit einem VIPPS-Hydrauliksystem ausgestattet, welches den Fluss der separaten Pumpen komprimiert, so dass eine optimale Kombination aus Drehzahl, Leistung, sanftem Ansprechverhalten und Ausgewogenheit erreicht wird. Das heißt, einheitliche Arbeitsspiele, selbst während der Fahrt.



HOHE LEISTUNG

Verbesserte Komponenten im Antriebsstrang (Hydraulikpumpe und Regelventil): keine Kompromisse zwischen Leistung und Kompaktheit.



EINFACHE WARTUNG

6 Hauben und Öffnungen für einfachen Zugang zur Wartung von Komponenten. Schnelle und einfache tägliche Prüfungs- und Wartungsschritte.

EINZIGARTIG KOMPAKT



Der Vi033-6 bietet den Kunden von Yanmar Sicherheit, speziell in städtischen Umgebungen und bei beengten Platzverhältnissen.

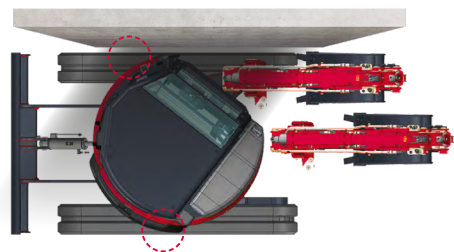


**YANMAR
TRUE ZTS**

VORTEILE DER VIO-KONSTRUKTION

Weder das Gegengewicht, noch der vordere Teil des Rahmens reichen über die Kettenbreite hinaus. Ohne überhängenden vorderen Bereich hat der Vi033-6 einen sehr kleinen Wenderadius.

- + Verbesserte Sicherheit für den Bediener und für Arbeiter in der Nähe: wichtig auf Baustellen.
- + Toter Winkel hinter dem Fahrzeug auf ein Minimum reduziert: noch mehr Schutz für die Arbeiter in der Nähe der Maschine.

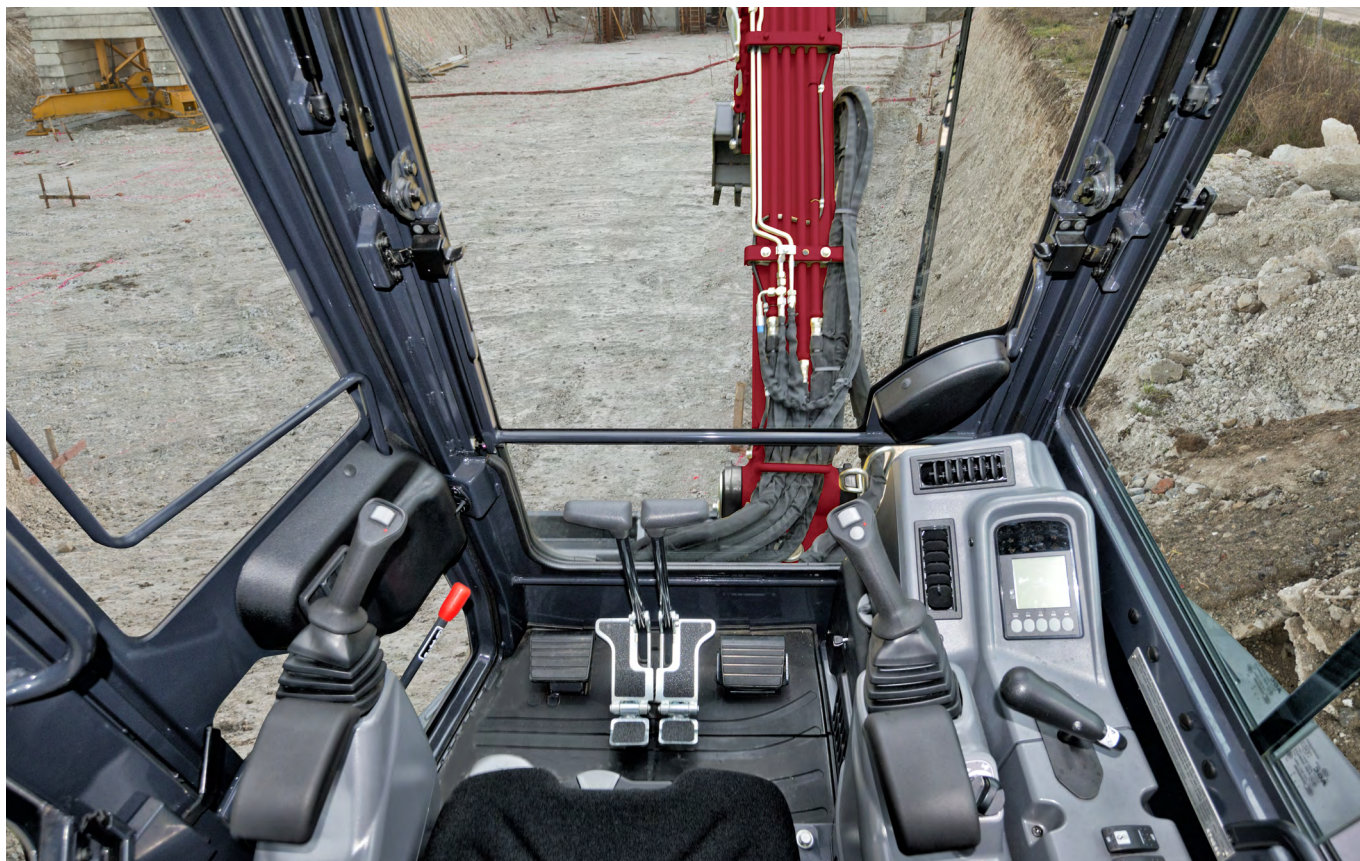


VERBESSERTE STABILITÄT UND HUBKAPAZITÄT

Das Betriebsgewicht des Vi033-6 wurde auf 3.275 kg* reduziert. Die optimale Massenverteilung trägt in den meisten Positionen, zu einer Verbesserung der Ladetabelle bei. Außerdem wurde der Ausleger des Vi033-6 vollständig umgestaltet, wodurch Hubkapazität und Grableistung verbessert und die Wartungsintervalle verlängert werden.

**Mit Kabine und Gummiraupen*

KOMFORT



GERÄUMIGE UND KOMFORTABLE KABINE

Der Bediener steht im Mittelpunkt der Design-Initiativen: Yanmar hat das « Universal Design »-Konzept entwickelt, das zu Komfort bei maximaler Produktivität beiträgt. In Kombination mit dem vergrößerten Fußraum sorgt es für verbesserten Komfort und erhöhte Sicherheit des Bedieners. Die Steuerungen und Schalter sind ergonomisch in bequemer Reichweite angebracht.

KLIMAAANLAGE

Dank der Klimaanlage des Vi033-6 können Sie, selbst bei extremen meteorologischen Bedingungen, stets bei angenehmen Temperaturen arbeiten. Die Lüftungsdüsen sind optimal verteilt, um die Kabine gleichmäßig zu heizen und das Beschlagen der Scheiben zu verhindern.



STANDARDMÄSSIG MIT LUFGEFEDERTEM SITZ

Der Vi033-6 ist standardmäßig mit einem luftgefederten Sitz ausgestattet, welcher für eine Maschine dieser Gewichtsklasse einen optimalen Komfort bietet. Vollständig verstellbar und mit Kopfstütze werden Körperspannung und Ermüdungserscheinungen reduziert.

LEISTUNG



NEUE GENERATION DES ELEKTRONISCH GEREGLTEN YANMAR-MOTORS

Der Yanmar 3TNV88-ESBV-Motor mit 18,9 kW Leistung bei 2200 U/min. ist das Ergebnis kontinuierlicher Bemühungen um technologische Vorteile hinsichtlich Kraftstoffverbrauch und Emissionen. Beim Vi033-6 stehen für Yanmar der Schutz der Umwelt und die Kraftstoffreduzierung im Vordergrund.

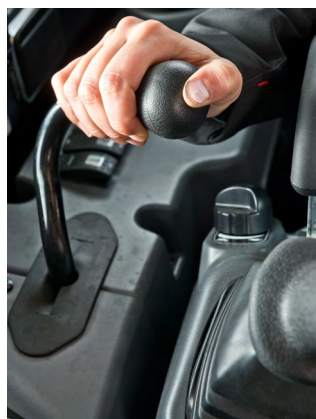
- + Ein ECU regelt die Drehzahl entsprechend dem Drehmoment und optimiert somit die Motorlast. Das bedeutet Kraftstoffeinsparung bei erhöhter Produktivität der Maschine.
- + Die (standardmäßige) Leerlaufautomatik trägt zu einer weiteren Kraftstoffreduzierung bei, weil der Motor in den Leerlauf zurückschaltet, wenn der Bediener die Betriebshebel während vier Sekunden nicht berührt.
- + Ein (standardmäßiges) Eco-Modul regelt die um 300 U/min. reduzierte Drehzahl des Motors, was einen sehr geringen Kraftstoffverbrauch bewirkt.

VIPPS-HYDRAULIKKREIS (VI0 PROGRESSIVES 3-PUMPEN-SYSTEM)

Der Vi033-6 ist mit dem Hydrauliksystem ViPPS (Vi0 Progressives 3-Pumpensystem) ausgestattet. Das wesentliche Merkmal dieses Hydrauliksystems sind 4 Hydraulikpumpen, 2 Verstellpumpen und 2 Zahnradpumpen (einschließlich einer Pumpe für den Joystick), so dass ein Durchfluss von bis zu 105,6 l/min gewährleistet ist.

Yanmar vervollständigt das System mit dem ViPPS-Prinzip auf Steuerventilbasis, wodurch die Strömung der separaten Pumpen kumuliert wird, so dass eine optimale Kombination aus Drehzahl, Leistung, sanftem Ansprechverhalten und Ausgewogenheit erreicht wird. Das ViPPS-System gewährleistet die sanfte und simultane Leistung aller Arbeitsgänge, sogar während der Fahrt: das optimale Arbeitswerkzeug.

BEDIENUNGSKOMFORT



PROPORTIONALREGELUNG DER ZUSATZKREISE

Die Standardausstattung des Vi033-6 enthält einen Hilfsstromkreis, der über eine proportionale Regelung am Joystick gesteuert wird, wodurch sich der Öldurchfluss auch in der Richtung anpassen lässt.

ZWEITER GANG

Der 2. Gang wurde ebenfalls am Schildhebel angebracht, wodurch die Bedienung der Maschine vereinfacht wird.

YANMAR
FULL PROTECT

SICHERHEIT

Der Aufbau der Kabine des Vi033-6 wurde an die Normen ROPS (Überrollschutz) und FOPS (Schutzaufbau von Fahrerkabine gegen herabfallende Gegenstände von oben) angepasst.

BESTER AUSLEGER- UND ARMSCHUTZ AUF DEM MARKT

Der Vi033-6 profitiert von einem einzigartigen und vollständigen Schutz sämtlicher Zylinder von Ausleger und Arm. Alle Zylinderrohre und -stangen sind mit hochelastischen Stahlblechen geschützt. Dadurch werden die Gesamtbetriebskosten der Maschine drastisch gesenkt.



LED-BELEUCHTUNG: HOHE EFFIZIENZ UND GERINGER VERBRAUCH

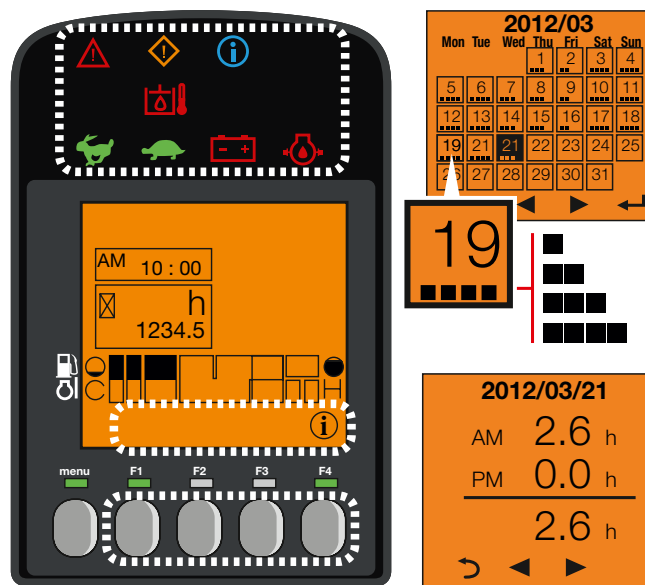
Für sicheres, effizientes und präzises Arbeiten bei Dunkelheit ist der Vi033-6 standardmäßig mit einer LED-Leuchte im Ausleger ausgestattet.

DIGITALE BEDIENSCHNITTSTELLE

Der Vi033-6 ist mit einer digitalen Bedienschnittstelle ausgestattet, auf der in Echtzeit Informationen zum Status der Maschine angezeigt werden. Das sehr gut ablesbare 3,3-Zoll-Display ist perfekt in die rechte Konsole integriert.

Auf dem Armaturenbrett werden nützliche Informationen über LED-Anzeigen sowie wichtige Daten zu Kraftstoffverbrauch, Kraftstoffvorrat, Kühlmitteltemperatur usw. angezeigt.

Diese Anzeige unterstützt den Kunden bei Wartungsintervallen und der Programmierung solcher Eingriffe. Sie fungiert gleichzeitig als Diagnosewerkzeug. Bei Fehlfunktionen werden Fehlercodes und Symbole angezeigt.



WARTUNG

EINFACHER ZUGANG

Die täglichen Wartungsarbeiten müssen einfach durchführbar sein. Die Motorhaube und die rechte Seitenabdeckung, welche mit Scharnieren montiert sind, lassen sich leicht öffnen. Sie ermöglichen den Zugang zu allen Hauptkomponenten: Luftfilter, Klimakompressor, Kühler, Kraftstoffpumpe, Batterie, Kraftstofftank, Hydrauliköltank, Lichtmaschine, Ölmesstab, Wasserabscheider, Kühlmittelstand usw. Ein flacher Boden erleichtert das Reinigen.



AUSSTATTUNG

[STANDARDAUSSTATTUNG]

LEISTUNG

Motor 3TNV88-ESBV Yanmar Diesel | Direkteinspritzung | Steuereinheit des Motors (ECU) | Eco-Modus | Automatische Leerlaufautomatik | Hydraulikanlage VIPPS (ViO Progressive 3 Pump System) | Erster proportionaler hydr. Zusatzkreis bis Löffelstielende inkl. Hammerverschönerung | Externes Ölschauglas | Eine in den Ausleger integrierte LED-Leuchte | Langer Löffelstiel (1470 mm).

KOMFORT UND BEDIENUNG

LCD-Schnittstelle | Luftgefederter Komfortsitz, einstellbar, Plastikbezug (Canopy Version) oder Kunststoffbezug (Kabine Version), lange Rückenlehne und Kopflehne | Einstellbare Handgelenkstützen | Fußstützen | Breite Fahrpedale | 2-geteilte Frontscheibe, welche komplett einziehbar ist | Doppeltes Schiebefenster, rechts | Frontscheibe komplett durchsichtig | Scheibenwischer | Scheibenwascher | Automatische Deckenleuchte | Staufächer | Getränkehalter.

SICHERHEIT UND HALTBARKEIT

Handläufe | Sicherheitshebel | Sicherheitsgurt mit Aufroller | Nothammer | Anschlagösen | 3 Rückspiegel | Warnton | Zweigeteilter Versorgungsschlauch des Räumerschilddrums | Vollständiger Schutz sämtlicher Zylinder | Durch Hüllen vor Abrieb geschützte Hydraulikschläuche | Abschließbare Hauben.

VERSCHIEDENES

Kraftstoffanzeige | Werkzeugkasten | Werkzeutasche | Fettpumpe

[OPTIONALE AUSSTATTUNG]

LEISTUNG

Stahlketten | Kit geschraubte Pads auf Stahlkette, dauerhaft verstärkt und schnittfester Gummi | Kurzer Löffelstiel (1220 mm) | Zweiter hydr. Steuerkreis (4.Kreis) proportional angesteuert plus Potentiometer | Greiferkreis (Halbkreis) | Steuerkreis für hydraulischen Schnellwechsler (5.Kreis) 150 bar | Schnellkupplungen | zusätzliches Kontergewicht (+150 kg) | Bio-Öl | 2 LED Arbeitsscheinwerfer (Kabine und Schutzdach) | 1 LED Arbeitsscheinwerfer: 1 hinten + 1 Rundumleuchte LED mit Stifthalterung (Kabine und Schutzdach) | 1 Rundumleuchte LED mit Stifthalterung (Kabine und Schutzdach) | Rundumleuchte, gelb mit Magnet Aufnahme.

KOMFORT UND BEDIENUNG

Klimaanlage | Kunststoffsitz mit Yanmar Logo | Radio | Zentralschmieranlage | Dokumentkasten.

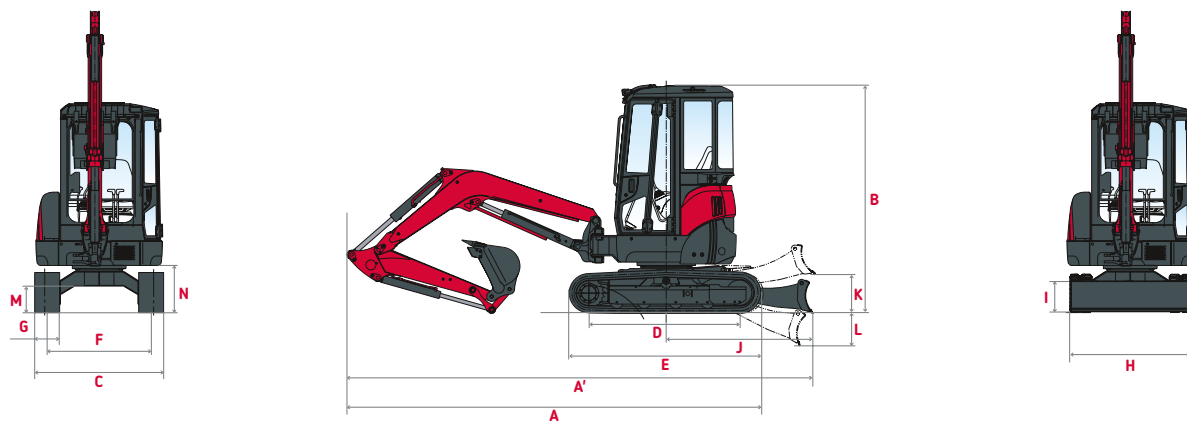
SICHERHEIT UND HALTBARKEIT

3 Lasthalteventile + Ring | Abbruch-Gitter FOPS1 | Batterie-Schalter | Anti-Diebstahl (mit Tastatur/mit Sicherheitsschlüssel) | GPS gestütztes Fernüberwachungssystem | Rückfahralarm.

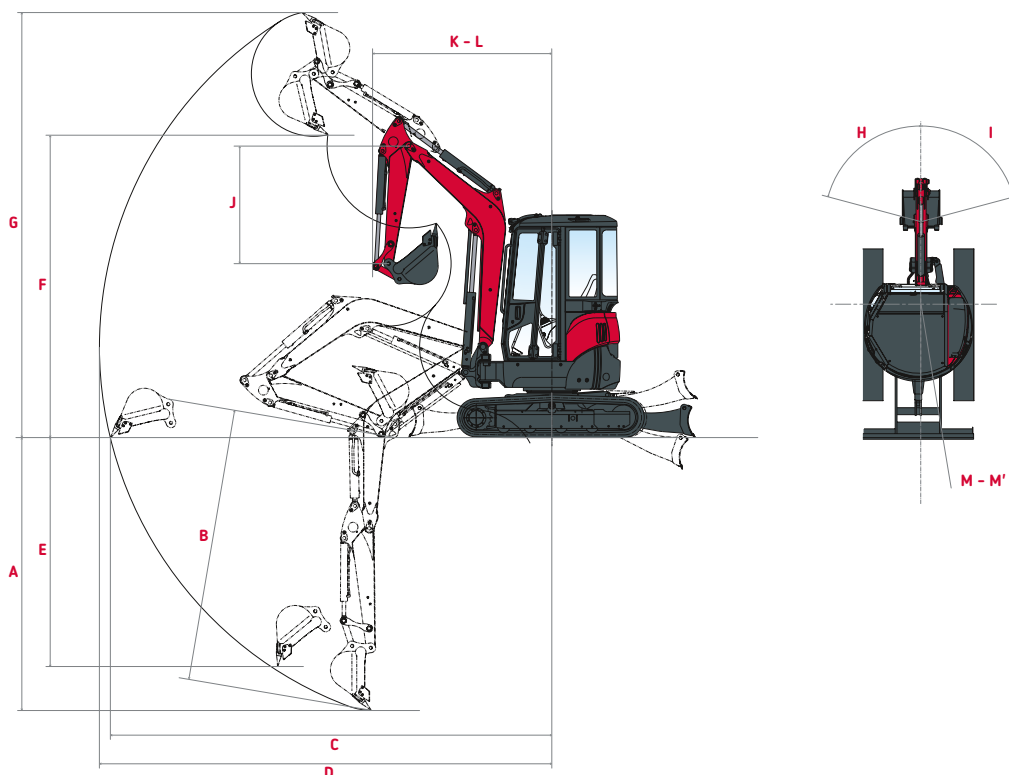
[ANBAUGERÄTE]

Yanmar bietet Ihnen Anbaugeräte, welche Ihren Bedürfnissen entsprechen und die Sicherheitsstandards Ihres Landes erfüllen: mechanische Schnellkupplung, hydraulische Schnellkupplung, Grabenschaufel, Schwenkschaufel, Tieflöffel, Hydraulikhammer...

ABMESSUNGEN



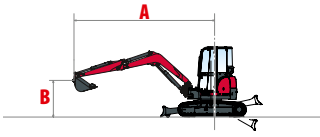
A Gesamtlänge	4470 / 4510 * mm	H Gesamtbreite Planierschild	1550 mm
A' Gesamtlänge mit hinterem Planierschild	4870 / 4910 * mm	I Gesamthöhe Planierschild	330 mm
B Gesamthöhe	2460 mm	J Abstand Planierschild	1480 mm
C Gesamtbreite	1550 mm	K Max. Hubhöhe über dem Boden	375 mm
D Länge der Laufketten am Boden	1710 mm	L Max. Absenktiefe über dem Boden	325 mm
E Raupenlänge am Boden	2160 mm	M Mindestbodenfreiheit	320 mm
F Weg	1250 mm	N Mindestbodenfreiheit unter Gegengewicht	550 mm
G Kettenbreite	300 mm		



A Max. Grabtiefe – bei angehobenem Planierschild	2820 / 3070* mm	H Versatz Auslegerfuß links	43°
B Max. Grabtiefe – bei abgesenkten Planierschild	2950 / 3190* mm	I Versatz Auslegerfuß rechts	65°
C Max. Grabreichweite am Boden	4730 / 4980* mm	J Auslegerlänge	1220 / 1470* mm
D Grabreichweite	4870 / 5110* mm	K Schwenkradius vorn	2050 / 2120* mm
E Vertikale Wand max.	2290 / 2550* mm	L Vorderer Schwenkradius mit versetztem Ausleger	1840 / 1900* mm
F Max. Entladehöhe	3160 / 3300* mm	M Hinterer Schwenkradius	775 mm
G Max. Reichhöhe	4550 / 4720* mm	M' Hinterer Schwenkradius mit zusätzlichem Gegengewicht	850 mm

*Mit Langer Löffelstiel

HUBKAPAZITÄT



Hubkraftangabe über Längsachse

Hubkraftangabe über Querachse

Standard Löffelstiel, Standard-Gegengewicht

Kabine							Schutzdach										
Planierschild abgesenkt / Planierschild angehoben							Planierschild abgesenkt / Planierschild angehoben										
A	(A=)	Max.	3 m		2,5 m		2 m		Max.	3 m		2,5 m		2 m			
B																	
3 m	3 524	500/495	765*/605	610*/610*	610*/610*	-	-	-	475/465	765*/575	610*/610*	610*/610*	-	-	-		
2,5 m	3 825	415/410	765*/525	510/505	715*/715*	-	-	-	390/385	765*/495	475/470	715*/715*	-	-	-		
2 m	4 021	510/500	785*/465	490/485	855*/720	605/605	905*/905*	-	485/475	785*/440	455/450	855*/685	560/560	905*/905*	-		
1 m	4 163	375/370	835*/415	445/440	1 185*/670	520/520	1 530*/855	-	350/345	835*/390	405/405	1 185*/630	475/475	1 530*/805	-		
0 m	3 996	325/320	870*/415	410/405	1 305*/635	480/475	1 690*/805	585/580	2 175*/1 100	300/295	870*/390	375/370	1 305*/600	435/430	1 690*/755	525/515	2 175*/1 030
-1 m	3 464	365/355	955*/480	450/435	1 185*/605	580/570	1 565*/790	770/745	1 870*/1 040	335/325	955*/445	415/400	1 185*/570	535/525	1 565*/740	710/685	1 870*/970
-1,5 m	2 987	425/415	940*/555	-	-	575/560	1 255*/755	755/735	1 695*/1 010	390/380	940*/515	-	530/515	1 255*/710	695/670	1 695*/940	

Standard Löffelstiel, zusätzliches Gegengewicht

Kabine							Schutzdach										
Planierschild abgesenkt / Planierschild angehoben							Planierschild abgesenkt / Planierschild angehoben										
A	(A=)	Max.	3 m		2,5 m		2 m		Max.	3 m		2,5 m		2 m			
B																	
3 m	3 524	570/560	765*/675	610*/610*	610*/610*	-	-	-	540/530	765*/645	610*/610*	610*/610*	-	-	-		
2,5 m	3 825	475/470	765*/590	590/585	715*/715*	-	-	-	450/445	765*/560	555/550	715*/715*	-	-	-		
2 m	4 021	565/555	785*/525	575/570	855*/810	710/710	905*/905*	-	540/530	785*/500	535/535	855*/770	665/665	905*/905*	-		
1 m	4 163	425/420	835*/470	525/520	1 185*/760	625/625	1 530*/970	-	405/400	835*/445	490/485	1 185*/720	580/580	1 530*/920	-		
0 m	3 996	385/380	870*/475	495/490	1 305*/725	585/580	1 690*/920	730/725	2 175*/1 265	355/355	870*/450	455/455	1 305*/685	540/535	1 690*/870	670/660	2 175*/1 190
-1 m	3 464	435/425	955*/550	535/515	1 185*/695	685/675	1 565*/905	915/890	1 870*/1 205	405/395	955*/520	500/480	1 185*/655	640/630	1 565*/855	855/830	1 870*/1 135
-1,5 m	2 984	505/500	940*/640	-	-	680/665	1 255*/870	900/880	1 695*/1 175	470/460	940*/605	-	635/620	1 255*/820	840/815	1 695*/1 105	

Langer Löffelstiel, Standard-Gegengewicht

Kabine							Schutzdach														
Planierschild abgesenkt / Planierschild angehoben							Planierschild abgesenkt / Planierschild angehoben														
A	(A=)	Max.	3,5 m		3 m		2,5 m		2 m		Max	3,5 m		3 m		2,5 m		2 m			
B																					
3 m	3 815	490/480	730*/590	-	-	-	-	-	-	465/460	730*/565	-	-	-	-	-	-	-	-		
2,5 m	4 090	405/400	735*/515	545*/545	545*/545*	-	-	-	-	385/380	735*/490	545*/545*	545*/545*	-	-	-	-	-	-		
2 m	4 270	500/490	790*/455	525/515	710*/710*	-	-	-	-	480/470	790*/430	500/490	710*/710*	-	-	-	-	-	-		
1,5 m	4 370	335/320	770*/530	525/525	800*/610	625*/715*	715*/715*	895*/895*	895*/895*	320/305	770*/510	500/500	800*/575	595*/715*	715*/715*	895*/895*	895*/895*	-	-		
1 m	4 400	365/360	785*/405	470/460	890*/570	550/540	830*/830*	985*/985*	985*/985*	345/340	785*/380	445/440	890/540	520/510	830*/830*	985*/985*	985*/985*	-	-		
0 m	4 245	315/310	825*/405	350/345	1 025*/520	410/405	1 235*/635	480/475	1 560*/920	585/575	2 070*/1 095	295/290	825*/380	325/320	1 025*/485	380/375	1 235*/595	440/440	1 560*/870	530/525	2 070*/1 025
-1 m	3 760	350/345	890*/465	375/370	990*/500	445/425	1 215*/600	575/560	1 510*/780	760/735	1 890*/1 030	330/320	890*/440	350/345	990*/465	415/395	1 215*/560	535/525	1 510*/730	705/685	1 890*/955
-1,5 m	3 340	405/400	910*/535	-	-	445/445	1 070*/585	560/545	1 325*/740	740/715	1 690*/990	380/375	910*/500	-	-	415/415	1 070*/545	525/505	1 325*/690	685/665	1 690*/920

Langer Löffelstiel, zusätzliches Gegengewicht

Kabine							Schutzdach														
Planierschild abgesenkt / Planierschild angehoben							Planierschild abgesenkt / Planierschild angehoben														
A	(A=)	Max.	3,5 m		3 m		2,5 m		2 m		Max	3,5 m		3 m		2,5 m		2 m			
B																					
3 m	3 815	545/535	730*/655	-	-	-	-	-	-	520/510	730*/625	-	-	-	-	-	-	-	-		
2,5 m	4 090	455/450	735*/570	545*/545*	545*/545*	-	-	-	-	435/430	735*/545	545*/545*	545*/545*	-	-	-	-	-	-		
2 m	4 270	545/540	790*/510	585/575	710*/710*	-	-	-	-	525/520	790*/485	560/550	710*/710*	-	-	-	-	-	-		
1,5 m	4 370	380/365	770*/585	585/585	800*/680	700*/715*	715*/715*	895*/895*	895*/895*	365/350	770*/560	560/560	800*/650	670/715*	715*/715*	895*/895*	895*/895*	-	-		
1 m	4 400	410/405	785*/460	530/525	890*/640	625/615	830*/830*	985*/985*	985*/985*	390/385	785*/435	510/500	890*/610	595/585	830*/830*	985*/985*	985*/985*	-	-		
0 m	4 245	365/360	825*/460	410/405	1 025*/590	485/480	1 235*/720	570/570	1 560*/920	715/705	2 070*/1 260	345/340	825*/440	385/385	1 025*/560	455/450	1 235*/685	535/530	1 560*/870	660/655	2 070*/1 190
-1 m	3 760	405/400	890*/530	435/430	990*/570	515/500	1 215*/685	665/655	1 510*/895	890/865	1 890*/1 190	385/375	890*/500	410/405	990*/540	485/470	1 215*/645	630/620	1 510*/845	835/810	1 890*/1 120
-1,5 m	3 340	470/460	910*/610	-	-	520/515	1 070*/675	655/640	1 325*/855	870/845	1 690*/1 155	445/435	910*/575	-	-	490/485	1 070*/635	615/600	1 325*/805	815/795	1 690*/1 085

[Die in der Tabelle enthaltenen Angaben stellen die Hubkapazität nach der ISO-Norm 10567 dar. Dabei wird das Löffelgewicht nicht berücksichtigt und sie entsprechen 75% der maximalen statischen Last vor Kippen oder 87% der hydraulischen Hubkraft. Die mit einem * gekennzeichneten Daten übertreten die Hydraulikgrenzwerte der Hubkraft.]

TECHNISCHE MERKMALE

[GEWICHT +/- 2 % (EU-NORMEN)]


	Transportgewicht	Betriebsgewicht	Bodendruck (Betriebsgewicht)
Ausführung Schutzdach / Gummiketten	3 080 kg	3 155 kg	0,297 kgf/cm ²
Ausführung Schutzdach / Stahlketten	3 180 kg	3 255 kg	0,308 kgf/cm ²
Ausführung Kabine / Gummiketten	3 200 kg	3 275 kg	0,308 kgf/cm ²
Ausführung Kabine / Stahlketten	3 300 kg	3 375 kg	0,317 kgf/cm ²
Mit zusätzlichem Gegengewicht		+ 150 kg	-

[MOTOR]

Typ	3TNV88-ESBV
Kraftstoff	Diesel
Nettoleistung	18.5 kW / 24.8 PS bei 2200 U/min
Bruttoleistung	18.9 kW / 25.3 PS bei 2200 U/min
Hubraum	1 642 l
Maximales Drehmoment	85.5 – 94.5 N.m
Kühlung	Wasser
Anlasser	12 V - 1.7 kW
Batterie	12 V – 65 Ah
Lichtmaschine	12 V – 55 A

[HYDRAULIKSYSTEM]

Druck maximal	210 bars
1 Doppelte Verstellpumpe	2 x 37.4 l/min
1 Zahnradpumpe	20.9 l/min
1 Zahnradpumpe für Steuerleitung	9.9 l/min

PTO	Messdaten bei maximaler Motordrehzahl		 Die Durchflusssmenge verringert sich bei steigendem Druck.
	Druck	Durchsatz	
2-Wege	0 – 210 bar	53.8 – 1 l/min	
1-Weg	0 – 210 bar	37.4 - 1 l/min	

[LEISTUNG]

Fahrgeschwindigkeit	2.7 / 4.5 km/h
Drehgeschwindigkeit	10.5 U/min
Grabkraft (Kurzer Stiel / Langer Stiel)	18.1kN / 16.1 kN
Grabkraft (Schaufel)	29.9 kN
Steigfähigkeit	30°
Schalldruckpegel (2000/14/CE&2005/88/CE)	Lwag: 94 dBA ; Lpag: 82 dBA

[UNTERWAGEN]

Anzahl obere Stützrollen	1
Anzahl untere Stützrollen	4
Kettenspannsystem	Fettpresse

[KAPAZITÄTEN]

Kraftstofftank	41 l
Kühlflüssigkeit	4.2 l
Motoröl	7.3 l
Hydraulikkreis	62 l
Hydrauliktank	40 l

WARTUNGSINTERVALLE

[Wechsel Motoröl und Filter: 50 h (1. Wechsel) / 500 h (2. Wechsel)] [Wechsel Kraftstofffilter: 250 h] [Wechsel Hydrauliköl: 1000 h]
 [Wechsel Hydraulikfilter: 50 h (1. Wechsel) / 500 h (2. Wechsel)] [Wechsel Kühlflüssigkeit: 2000 h]



YANMAR



Yanmar Compact Equipment EMEA

DE_VI033-6_0222



AG für **B**aumaschinen Scherikon
www.agfbs.ch / Tel. 055 286 12 86

www.yanmar.com