



YANMAR

Vi027-6

MINIBAGGER



Vi027-6

Vi027LW-6

Betriebsgewicht	2 665 kg (Schutzdach) / 2 770 kg (Kabine)	2 560 kg (Schutzdach) / 2 665 kg (Kabine)
Motor	3TNV76-NBVA1	
Grabkraft (Arm)	14,4 / 12,7 kN (mit langem Arm)	
Grabkraft (Schaufel)	23,1 kN	

ZUVERLÄSSIGKEIT UND ROBUSTHEIT IN EINEM KOMPAKTEN PAKET





KOMPAKTHEIT

Als Erfinder des ViO-Konzepts hat Yanmar einzigartige Erfahrung bei der Entwicklung von Nullheckbaggern. Der ViO27-6 ist ein echter Nullheck-Minibagger mit vollständiger Rotation des oberen Rahmens innerhalb der Raupenbreite, und das bedeutet maximale Sicherheit.



YANMAR-MOTOR DER NEUEN GENERATION

Die neueste Generation der Yanmar TNV-Motoren: elektronisch gesteuerter 3-Zylinder-Motor mit Direkteinspritzung zur Verbesserung von Leistung, Kraftstoffverbrauch und Abgasemissionen.



BESTE KOMPONENTEN

Entwickelt in Japan mit bewährten Komponenten in höchster Qualität. Die Bauweise und die Leistung der Komponenten garantieren ein langes Serviceleben.



VIPPS-HYDRAULIKSYSTEM

Der ViO27-6 ist mit einem VIPPS-Hydrauliksystem ausgestattet, das den Fluss der separaten Pumpen komprimiert, so dass eine optimale Kombination aus Drehzahl, Leistung, sanftem Ansprechverhalten und Ausgewogenheit erreicht wird. Das heißt, einheitliche Arbeitsspiele, selbst während der Fahrt.



EINFACHE WARTUNG

5 Hauben und Öffnungen für den einfachen Zugang zur Wartung von Komponenten. Schnelle und einfache tägliche Prüfungs- und Wartungsschritte.



KABINE

Verbesserter Bedienerarbeitsplatz: Vergrößerter Fußraum, Universal-Design, neue elektronische Instrumente, verbesserte Ergonomie und deutlich verringerter Lärmpegel.



EINFACHE BEDIENUNG

Steuerhebel optimal angeordnet für außergewöhnlich gute Bewegungsabläufe und Präzision. Als Option wird die Komponente „Leerlaufautomatik“ angeboten.



HOHE LEISTUNG

Verbesserte Komponenten im Antriebsstrang (Motor, Hydraulikpumpe und Regelventil): Keine Kompromisse zwischen Leistung und Kompaktheit.



EINFACHER TRANSPORT

Der ViO27-6 kann einfach auf einem Anhänger transportiert werden. Mit einem leichteren Standard-Gegengewicht bietet der ViO27LW-6 noch mehr Flexibilität in Bezug auf den Transport der Maschine zusammen mit Arbeitsgeräten.

EINZIGARTIG KOMPAKT



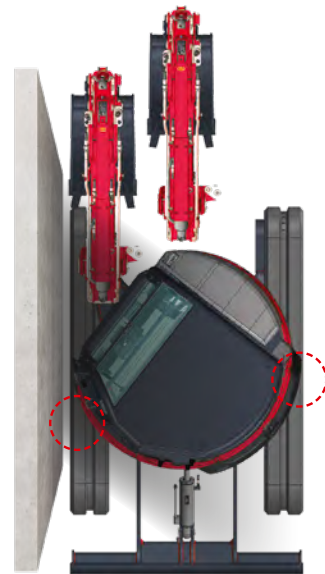
Der ViO27-6 bietet den Kunden von Yanmar Sicherheit speziell in städtischen Umgebungen und bei beengten Platzverhältnissen.



VORTEILE DER VIO-KONSTRUKTION

Weder das Gegengewicht noch der vordere Teil des Rahmens reichen über die Kettenbreite hinaus. Ohne überhängenden vorderen Bereich hat der ViO27-6 einen sehr kleinen Wenderadius.

- + Verbesserte Sicherheit für den Bediener und für Arbeiter in der Nähe: Wichtig auf Baustellen.
- + Toter Winkel hinter dem Fahrzeug auf ein Minimum reduziert: Noch mehr Schutz für die Arbeiter in der Nähe der Maschine.



KEINE KOMPROMISSE BEI DER LEISTUNG

Der ViO27-6 beeindruckt mit außergewöhnlicher Leistung für eine Maschine dieser Klasse. Seine Grabtiefe von 2940 mm*, Grabkräfte von 23,1 kN (Löffel) und 14,4 kN (Arm) erlauben selbst unter härtesten Bedingungen schnelles und effizientes Arbeiten.

STABILITÄT

1500-mm-Breite des Unterwagens, ein großes Gegengewicht und hervorragende Gewichtsverteilung tragen zu der gleichen, wenn nicht sogar besseren Stabilität gegenüber konventionellen Maschinen in derselben Gewichtsklasse bei und auch die Hubkapazität ist bemerkenswert.

*Mit langem Arm.

EINFACHER TRANSPORT

Das Transportgewicht mit Kabine beträgt nur 2695 kg und der sehr kompakte Unterwagen ermöglicht den Transport des Vi027-6 mit allem Zubehör.

LEICHTBAUVERSION

Als Alternative für einen optimierten Maschinentransport haben

wir den Vi027_{LW}-6 entwickelt, der mit einem modifizierten, leichteren Standard-Gegengewicht ausgestattet ist, wodurch sich das Transportgewicht auf 2485 bzw. 2590 kg in der Hauben- und Kabinenkonfiguration reduziert. Der Vi027_{LW}-6 verfügt über denselben Antriebsstrang, dieselbe Hydraulikleistung und dieselben Standard-/Optionsmerkmale wie der Vi027-6. Mehr Transportflexibilität bei ähnlich hervorragenden Leistungen und Anpassungsfähigkeit an Ihre Anwendungen.



KOMFORT



GERÄUMIGE UND KOMFORTABLE KABINE

Der Bediener steht im Mittelpunkt der Designinitiativen: Yanmar hat das „Universal Design“-Konzept entwickelt, das zu Komfort bei maximaler Produktivität beiträgt. In Kombination mit dem vergrößerten Fußraum sorgt es für verbesserten Komfort und erhöhter Sicherheit des Bedieners. Die Steuerungen und Schalter sind ergonomisch in bequemer Reichweite angebracht.



Flacher und geräumiger Fußraum: 385 mm

RUNDUMBLICK

Die Konstruktion des Vi027-6 bietet dem Bediener eine ergonomische Umgebung, exzellente Sichtverhältnisse und ein außergewöhnliches Sicherheitsniveau. Aufgrund der speziellen Form der Kabine hat der Bediener einen 360°-Rundumblick. Dies verbessert den Arbeitsschutz auf der Baustelle und ermöglicht effizienteres Arbeiten. Der Vi027-6 hat zwei Spiegel, mit denen der Bediener den Arbeitsbereich überblicken kann, ohne sich aus seinem Sitz zu erheben.

BEQUEMER FAHRERSITZ

Zur standardmäßigen Ausstattung des Vi027-6 gehören der komfortable und ergonomische luftgefederte Sitz mit anpassbarer Verstellmöglichkeit, hoher Rückenlehne und ausziehbaren Sicherheitsgurten, was zu mehr Bedienerkomfort beiträgt und Verspannungen und Ermüdung reduziert.



LEISTUNG



DIE NEUE GENERATION DES ELEKTRONISCH GEREGELTEN YANMAR-MOTORS

Der Yanmar 3TNV76- NBVA1 -Motor mit 15,8 kW Leistung bei 2500 U/min. ist das Ergebnis kontinuierlicher Bemühungen um technologische Fortschritte hinsichtlich Kraftstoffverbrauch und Emissionen. Ein verbessertes Direkteinspritzungssystem reduziert Emissionen und Geräusche.

- + Standardmäßig reduziert die Leerlaufautomatik den Kraftstoffverbrauch noch weiter.

VIPPS® HYDRAULIKANLAGE

(VIO FORTSCHRITTLICHES 3 PUMPEN SYSTEM)

Der ViO27-6 ist mit einem Vipps Hydrauliksystem ausgestattet. Diese Konfiguration besteht aus einer doppelten Verstellpumpe und 2 Zahnradpumpen. Diese 3 Pumpen gewährleisten einen maximalen Öldurchfluss von 81,3 l/min, verfügbar für alle Bewegungen der Maschine. Der Ölfluss dieser Pumpen wird dann gemäß des ViPPS-System in den Hauptsteuerventilen zusammengefasst, um eine optimale Kombination aus Geschwindigkeit, Kraft, Feinfühligkeit und Laufruhe zu garantieren. Das ViPPS System ermöglicht die reibungslose und gleichzeitige Ausführung aller Funktionen, auch beim Fahren, um stets seine Aufgaben zu erfüllen.

EINFACHE BEDIENUNG



PROPORTIONALREGELUNG DER ZUSATZKREISE

Die Standardausstattung des ViO27-6 enthält einen Hilfsstromkreis, der über eine proportionale Regelung am Joystick gesteuert wird, wodurch sich die Menge und der Öldurchfluss auch in der Richtung anpassen lässt. Zudem ist der Kreis mit einem optionalen bedienungsfreundlichen Potentiometer ausgestattet, das den Öldurchfluss an optimale Werte für die unterschiedlichen Anbaugeräte anpasst.



1 Dauerfunktion für Zusatzsteuerkreise



2 Verstellhebel



3 Durchflussanpassung über das Potentiometer

WARTUNG

EINFACHER ZUGANG

Die täglichen Wartungsarbeiten müssen einfach durchführbar sein. Die Motorhaube und die rechte Seitenabdeckung, die auf einem Scharnier montiert ist, lassen sich leicht und ganz bequem öffnen. Sie ermöglichen den Zugang zu allen Hauptkomponenten: Luftfilter, Kühler, Kraftstoffpumpe, Batterie, Kraftstofftank, Hydrauliköltank, Lichtmaschine, Ölmesstab, Wasserabscheider, Kühlmittelstand usw. Ein flacher Boden erleichtert das Reinigen.

SICHERHEIT

Der Aufbau der Kabine des Vi027-6 wurde an die Normen ROPS (Schutz des Fahrers beim Kippen des Baggers) und FOPS 1 (Schutz des Fahrers vor herabfallendem Material) angepasst.



**YANMAR
FULL PROTECT**

BESTER AUSLEGER- UND ARMSCHUTZ AUF DEM MARKT

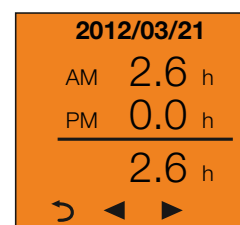
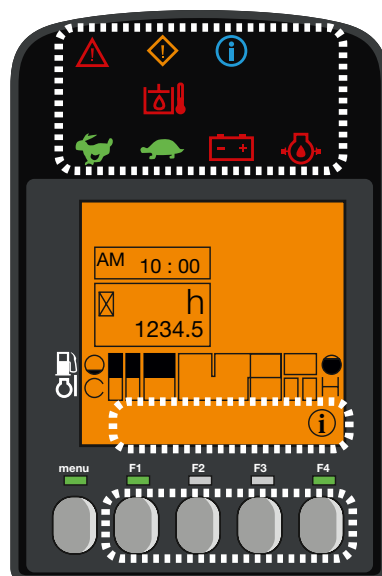
Der Vi027-6 profitiert von einem einzigartigen und vollständigen Schutz sämtlicher Ausleger-, Arm- und Schaufelzylinder. Alle Zylinderrohre und -stangen sind mit hochelastischen Stahlblechen geschützt. Dadurch werden die Gesamtbetriebskosten der Maschine drastisch gesenkt.

LED-BELEUCHTUNG: HOHE EFFIZIENZ UND GERINGER VERBRAUCH

Für sicheres, effizientes und präzises Arbeiten bei Dunkelheit ist der Vi027-6 standardmäßig mit einer (1) LED-Leuchte im Ausleger ausgestattet.

DIGITALE BEDIENSCHNITTSTELLE

Der Vi027-6 ist mit einer digitalen Bedienschnittstelle ausgestattet, auf der in Echtzeit Informationen zum Status der Maschine angezeigt werden. Der 3,3 Zoll große Bildschirm ist perfekt in die rechte Konsole integriert und gut ablesbar. Auf dem Armaturenbrett werden nützliche Informationen über LED-Anzeigen sowie wichtige Daten zu Kraftstoffverbrauch, Kraftstoffvorrat, Kühlmitteltemperatur usw. angezeigt. Diese Anzeige unterstützt den Kunden bei Wartungsintervallen und der Planung solcher Eingriffe. Sie fungiert gleichzeitig als Diagnosewerkzeug. Bei Fehlfunktionen werden Fehlercodes und Symbole angezeigt.



AUSSTATTUNG

[STANDARDAUSSTATTUNG]

LEISTUNG

3TNV76-NBVA1 Yanmar Diesel | Direkteinspritzung | Leerlaufautomatik | VIPPS Hydrauliksystem (ViO Progressives 3 Pumpen-System) | Hilfsstromkreis mit proportionaler Regelung | 1 am Ausleger integrierte LED-Leuchte.

KOMFORT UND ARBEITSERLEICHTERUNG

LCD-Schnittstelle | Ergonomischer, verstellbarer, luftgefederter Sitz | Armlehnen | Fußstützen | Faltbare Pedale | Fahrgeschwindigkeitsschalter am Schildheber | Windschutzscheibe mit 2 vollständig herausnehmbaren Teilen | Doppelschiebefenster rechts | Transparentes oberes Vorderteil | Scheibenwischer | Scheibenwaschanlage | Automatische Kabinenbeleuchtung | 1 x 12-V-Steckdose | Staubboxen | Smartphone-Halter | und USB-Ladeanschluss.

SICHERHEIT UND HALTBARKEIT

Haltegriffe | Sicherheitshebel | Sicherheitsgurt | Rettungshammer | Ankerpunkte | 3 Spiegel | Hupe | Zweiteiliger Zulaufschlauch für Planierschildzylinder | Komplettschutz der Zylinder (Ausleger, Arm und Planierschild) | Schläuche mit abriebfesten Schlauchmanschetten geschützt | Verschießbare Abdeckungen.

VERSCHIEDENES

Kraftstoffanzeige | Werkzeugkasten | Werkzeugsatz | Fettpumpe | Leichteres Standard-Gegengewicht für ViO27-6 : 305 kg | Leichteres Standard-Gegengewicht für ViO27LW-6 : 200 kg.



AUSSTATTUNG

[OPTIONALE AUSSTATTUNG]

LEISTUNG

Stahlraupen | Langer Arm (+250 mm) | Zweischalengreiferkreis | Schnellkupplungen | 2 vordere LED-Arbeitsscheinwerfer (Kabine und Dach) | 1 LED-Heck-Arbeitsscheinwerfer (Kabine und Dach) | 1 LED Blinklicht, drehend, feststehend (Kabine und Dach) | 1 LED-Heck-Arbeitsscheinwerfer + 1 LED Blinklicht, drehend, feststehend | Rundumlicht mit Magnetfuß | Zusätzliches Gegengewicht (+200 kg) | 3. Hydraulikkreis am Ende des Arms mit verstellbarer proportionaler Steuerung über Potentiometer | 4. Hydraulikkreis am Ende des Arms mit verstellbarer proportionaler Steuerung über Potentiometer (max druck - 210 bar / max durchfluss - 32 l/min) | Schnellwechsellitung (150 - 165 bar (+-3)).

KOMFORT UND ARBEITSERLEICHTERUNG

Luftgefederter PVC-Sitz mit Verstellhebel | Sitzbezug | Bluetooth-Funk | Zentralschmierung.

SICHERHEIT UND HALTBARKEIT

Sicherheitsventil für Hub- und Überlastwarnung | Fahralarm | Abnehmbarer Batterie-Trennschalter | SmartAssist Remote.

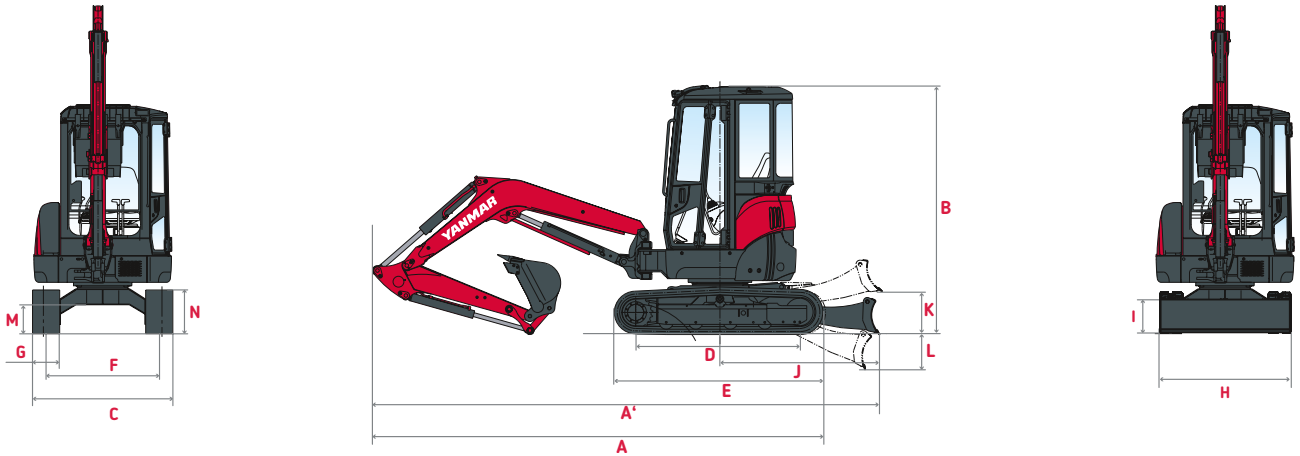
VERSCHIEDENES

Biologisch abbaubares Hydrauliköl | Dokumententasche.

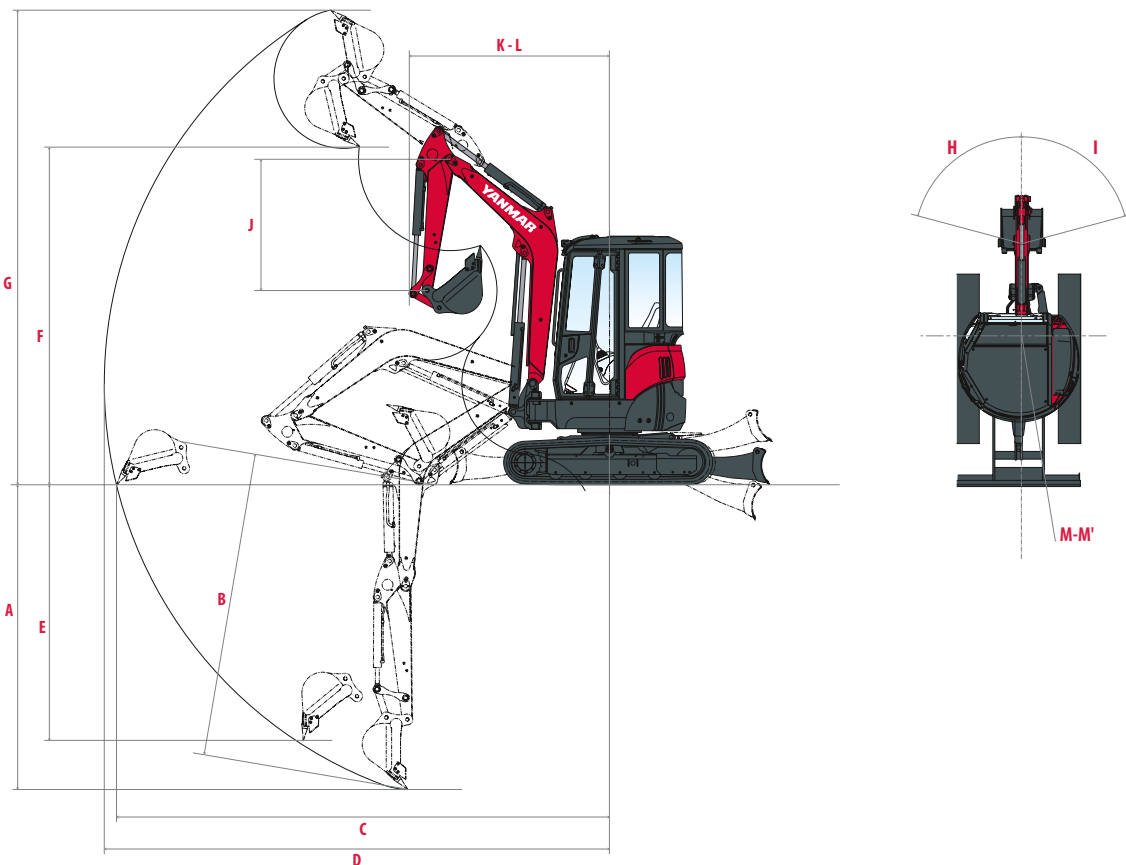
[ANBAUGERÄTE]

Yanmar bietet Ihnen den Aufsatz, der Ihren Bedürfnissen entspricht und die Sicherheitsstandards Ihres Landes erfüllt: mechanische Schnellkupplung, hydraulische Schnellkupplung, Grabenräumlöffel, Schwenkschaufel, Grabschaufel, hydraulischer Brecher...

ABMESSUNGEN



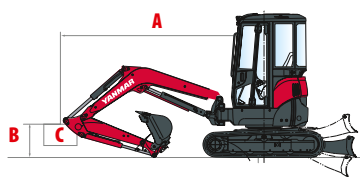
A Gesamtlänge	4110 / 4120 * mm	H Gesamtbreite Planierschild	1500 mm
A' Gesamtlänge mit Planierschild hinten	4490 / 4500 * mm	I Gesamthöhe Planierschild	290 mm
B Gesamthöhe	2530 mm	J Abstand Planierschild	1380 mm
C Gesamtbreite	1500 mm	K Max. Hubhöhe vom Boden	340 mm
D Raupenlänge am Boden	1590 mm	L Max. Senktiefe vom Boden	355 mm
E Länge Unterwagen	2040 mm	M Minimale Bodenfreiheit	320 mm
F Spur	1250 mm	N Bodenfreiheit unter Gegengewicht	-
G Spurbreite	250 mm		



A Max. Grabtiefe – Planierschild angehoben	2490 / 2740* mm	H Versatz Auslegerfuß links	47°
B Max. Grabtiefe – Planierschild abgesenkt	2690 / 2940* mm	I Versatz Auslegerfuß rechts	74°
C Max. Grabreichweite am Boden	4340 / 4590* mm	J Armlänge	1150 / 1400* mm
D Max. Grabreichweite	4460 / 4700* mm	K Vorderer Schwenkradius	1950 / 1990* mm
E Max. senkrechte Einstichtiefe	1150 / 1290* mm	L Vorderer Schwenkradius mit versetztem Ausleger	1650 / 1680* mm
F Max. Kipphöhe	2830 / 2990* mm	M Hinterer Schwenkradius	750 mm
G Max. Angriffswinkel	3990 / 4140* mm	M' Hinterer Schwenkradius mit zusätzlichem Gegengewicht	825 mm

*Mit langem Arm.

HUBKRAFT (Vi027-6)



Kipplast, über Front, Nennwert



Kipplast, über die Seite 90°, Nennwert

Langer Arm, zusätzliches Gegengewicht

		Schutzdach								Kabine							
		Planierschild am Boden/Planierschild über dem Boden								Planierschild am Boden/Planierschild über dem Boden							
A		Max		3 m		2,5 m		2 m		Max		3 m		2,5 m		2 m	
B	(A=)																
3m	3 020	430/420	450*/450*	-	-	-	-	-	-	440/430	450*/450*	-	-	-	-	-	-
2,5m	3 380	375/365	460*/440	435/460*	460*/460*	-	-	-	-	385/375	460*/450	455/460*	460*/460*	-	-	-	-
2m	3 620	345/335	470*/400	405/405	460*/460*	-	-	-	-	355/345	470*/410	425/425	460*/460*	-	-	-	-
1m	3 810	305/305	490*/355	335/475	600*/600*	760*/760*	760*/760*	-	-	315/315	490*/365	355/475	600*/600*	760*/760*	760*/760*	-	-
0m	3 650	345/305	520*/370	445/445	730*/530	565/565	950*/690	800/770	1 310*/980	355/315	520*/380	465/465	730*/540	595/595	950*/720	800/810	1 310*/985
-1m	3 120	375/365	540*/440	435/425	700*/520	555/555	920*/660	780/780	1 200*/930	385/375	540*/450	455/445	700*/540	585/585	920*/690	820/820	1 200*/980
-1,5m	2 610	460/450	530*/525	-	-	565/565	760*/670	760/760	960*/930	470/460	530*/535	-	-	595/595	760*/700	800/800	960*/960

Langer Arm

		Schutzdach								Kabine							
		Planierschild am Boden/Planierschild über dem Boden								Planierschild am Boden/Planierschild über dem Boden							
A		Max		3 m		2,5 m		2 m		Max.		3 m		2,5 m		2 m	
B	(A=)																
3m	3 020	390/380	450*/450*	-	-	-	-	-	-	400/390	450*/450*	-	-	-	-	-	-
2,5m	3 380	340/330	460*/400	390/460*	460*/460*	-	-	-	-	350/340	460*/410	410/460*	460*/460*	-	-	-	-
2m	3 620	310/300	470*/360	360/360	460*/460*	-	-	-	-	320/310	470*/370	380/380	460*/460*	-	-	-	-
1m	3 810	270/270	490*/320	290/440	600*/600*	760*/760*	760*/760*	-	-	280/280	490*/330	310/460	600*/600*	760*/760*	760*/760*	-	-
0m	3 650	310/270	520*/330	400/400	730*/480	510/510	950*/630	720/690	1 310*/890	320/280	520*/340	420/420	730*/500	540/540	950*/660	760/730	1 310*/930
-1m	3 120	330/320	540*/390	390/380	700*/470	500/500	920*/600	700/700	1 200*/870	340/330	540*/400	410/400	700*/490	530/530	920*/630	740/740	1 200*/910
-1,5m	2 610	410/400	530*/470	-	-	510/510	760*/610	680/680	960*/840	420/410	530*/480	-	-	540/540	760*/640	720/720	960*/870

Standardarm, zusätzliches Gegengewicht

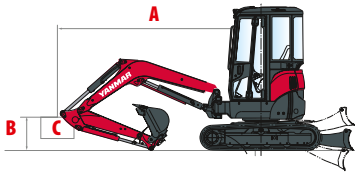
		Schutzdach								Kabine							
		Planierschild am Boden/Planierschild über dem Boden								Planierschild am Boden/Planierschild über dem Boden							
A		Max		3 m		2,5 m		2 m		Max		3 m		2,5 m		2 m	
B	(A=)																
3m	3 020	525*/525	525*/525*	525*/525*	525*/525*	-	-	-	-	525*/525*	525*/525*	525*/525*	525*/525*	-	-	-	-
2,5m	3 380	425/425	520*/520*	495*/495*	495*/495*	-	-	-	-	435/420	520*/520*	495*/495*	495*/495*	-	-	-	-
2m	3 620	375/375	520*/440	525*/525*	525*/525*	550*/550*	550*/550*	-	-	385/385	520*/450	525*/525*	525*/525*	550*/550*	550*/550*	-	-
1m	3 810	335/335	550*/385	485/475	670*/570	630/625	850*/760	870/870	1 220*/1 090	345/345	550*/395	505/495	670*/590	660/655	850*/790	880/880	1 220*/1 130
0m	3 650	345/335	570*/400	455/445	760*/530	560/565	970*/680	790/790	1 320*/960	355/345	570*/410	475/465	760*/550	590/595	970*/710	800/790	1 320*/1 000
-1m	3 120	415/415	600*/490	445/435	660*/520	555/555	860*/670	770/770	1 150*/930	425/425	600*/500	465/455	660*/540	585/585	860*/700	810/810	1 150*/970
-1,5m	2 610	540/540	580*/635	-	-	575/565	650*/650*	780/780	880*/880*	550/550	580*/635	-	-	605/595	650*/650*	820/820	880*/890*

Standardarm

		Schutzdach								Kabine							
		Planierschild am Boden/Planierschild über dem Boden								Planierschild am Boden/Planierschild über dem Boden							
A		Max		3 m		2,5 m		2 m		Max		3 m		2,5 m		2 m	
B	(A=)																
3m	3 020	525*/525*	525*/525*	525*/525*	525*/525*	-	-	-	-	525*/525*	525*/525*	525*/525*	525*/525*	-	-	-	-
2,5m	3 380	390/390	520*/520*	495*/495*	495*/495*	-	-	-	-	400/400	520*/520*	495*/495*	495*/495*	-	-	-	-
2m	3 620	340/340	520*/400	525*/525*	525*/525*	550*/550*	550*/550*	-	-	350/350	520*/410	525*/525*	525*/525*	550*/550*	550*/550*	-	-
1m	3 810	300/300	550*/350	440/430	670*/520	570/570	850*/700	790/790	1 220*/1000	310/310	550*/360	460/450	670*/540	600/600	850*/730	830/830	1 220*/1040
0m	3 650	310/300	570*/360	410/400	760*/480	495/510	970*/620	710/710	1 320*/870	320/310	570*/370	430/420	760*/500	525/540	970*/650	750/750	1 320*/910
-1m	3 120	370/370	600*/400	400/390	660*/470	500/500	860*/610	690/690	1 150*/840	380/380	600*/450	420/410	660*/490	530/530	860*/640	730/730	1 150*/880
-1,5m	2 610	490/490	580*/580	-	-	520/510	650*/650*	700/700	880*/880*	500/500	580*/580	-	-	550/540	650*/650*	740/740	880*/880*

[Die Daten in dieser Tabelle stellen die Hubkraft gemäß ISO 10567 dar. Sie enthalten nicht das Schaufelgewicht und entsprechen 75 % der maximalen statischen Kipplast und 87 % der hydraulischen Hubkraft. Die Daten mit * stellen die hydraulischen Grenzen der Hubkraft dar.]

HUBKRAFT (Vi027_{LW}-6)



Kipplast, über Front, Nennwert



Kipplast, über die Seite 90°, Nennwert

Langer Arm, zusätzliches Gegengewicht

		Schuttdach								Kabine							
		Planierschild am Boden/Planierschild über dem Boden								Planierschild am Boden/Planierschild über dem Boden							
A		Max	3 m		2,5 m		2 m		Max	3 m		2,5 m		2 m			
B	(A=)																
3m	-	430 / 420	*445 / 440	-	-	-	-	-	440 / 440	*445 / 440	-	-	-	-	-		
2,5m	-	370 / 345	*445 / 430	435 / 460	*460 / 460	-	-	-	380 / 355	*445 / 440	455 / 460	*460 / 460	-	-	-		
2m	-	325 / 310	*460 / 385	390 / 385	*450 / 450	-	-	-	335 / 320	*460 / 395	410 / 405	*450 / 450	-	-	-		
1m	-	285 / 280	*465 / 350	295 / 425	*555 / 525	*700 / 675	*670 / 665	-	295 / 290	*465 / 360	315 / 425	*555 / 525	*700 / 675	*670 / 665	-		
0m	-	320 / 290	*510 / 380	390 / 395	*675 / 530	530 / 610	*905 / 660	695 / 665	*1 240 / 970	330 / 300	*510 / 390	405 / 415	*675 / 550	560 / 535	*905 / 690	695 / 700	*1 240 / 975
-1m	-	365 / 350	*520 / 465	380 / 390	*675 / 510	505 / 510	*865 / 625	705 / 695	*1 185 / 845	375 / 360	*520 / 475	395 / 400	*675 / 540	535 / 535	*865 / 655	740 / 730	*1 185 / 890
-1,5m	-	395 / 385	*495 / 405	-	-	515 / 515	*865 / 515	730 / 695	*880 / 860	400 / 395	*495 / 415	-	-	545 / 545	*865 / 665	770 / 730	*880 / 890

Langer Arm

		Schuttdach								Kabine							
		Planierschild am Boden/Planierschild über dem Boden								Planierschild am Boden/Planierschild über dem Boden							
A		Max	3 m		2,5 m		2 m		Max	3 m		2,5 m		2 m			
B	(A=)																
3m	-	390 / 380	*445 / 440	-	-	-	-	-	400 / 390	*445 / 440	-	-	-	-	-		
2,5m	-	335 / 310	*445 / 380	390 / 460	*460 / 460	-	-	-	345 / 320	*445 / 390	410 / 460	*460 / 460	-	-	-		
2m	-	290 / 275	*460 / 345	345 / 340	*450 / 450	-	-	-	300 / 285	*460 / 355	365 / 360	*450 / 450	-	-	-		
1m	-	250 / 245	*465 / 315	255 / 390	*555 / 525	*700 / 675	*670 / 665	-	260 / 255	*465 / 325	270 / 410	*555 / 525	*700 / 675	*670 / 665	-		
0m	-	285 / 255	*510 / 340	345 / 350	*675 / 480	475 / 475	*905 / 600	620 / 585	*1 240 / 880	295 / 265	*510 / 350	360 / 370	*675 / 500	505 / 480	*905 / 630	655 / 620	*1 240 / 920
-1m	-	320 / 305	*520 / 415	335 / 335	*675 / 470	455 / 455	*865 / 565	625 / 615	*1 185 / 785	330 / 315	*520 / 425	360 / 350	*650 / 490	480 / 480	*865 / 595	660 / 650	*1 185 / 820
-1,5m	-	340 / 335	*495 / 355	-	-	460 / 460	*865 / 575	650 / 615	*880 / 770	350 / 345	*495 / 360	-	-	480 / 490	*715 / 605	690 / 650	*880 / 800

Standardarm, zusätzliches Gegengewicht

		Schuttdach								Kabine							
		Planierschild am Boden/Planierschild über dem Boden								Planierschild am Boden/Planierschild über dem Boden							
A		Max	3 m		2,5 m		2 m		Max	3 m		2,5 m		2 m			
B	(A=)																
3m	-	*525 / 525	*520 / 515	-	-	-	-	-	*525 / 525	*520 / 515	-	-	-	-	-		
2,5m	-	420 / 405	*505 / 500	*495 / 495	*495 / 495	-	-	-	430 / 400	*505 / 500	*495 / 495	*495 / 495	-	-	-		
2m	-	355 / 350	*510 / 425	*505 / 500	*515 / 515	*520 / 520	*540 / 530	-	365 / 360	*510 / 435	*505 / 500	*515 / 515	*520 / 520	*540 / 530	-		
1m	-	315 / 310	*525 / 380	445 / 425	*625 / 505	580 / 560	*760 / 685	795 / 790	*1 010 / 910	325 / 320	*525 / 390	465 / 445	*625 / 525	610 / 585	*760 / 710	805 / 800	*1 010 / 945
0m	-	320 / 320	*560 / 410	400 / 395	*705 / 530	525 / 510	*925 / 650	685 / 680	*1 250 / 950	330 / 330	*560 / 420	415 / 415	*705 / 550	555 / 535	*925 / 680	695 / 680	*1 250 / 990
-1m	-	405 / 400	*580 / 515	-	-	510 / 510	*805 / 635	695 / 685	*1 135 / 845	415 / 410	*580 / 525	-	-	535 / 535	*805 / 665	730 / 720	*1 135 / 880
-1,5m	-	470 / 475	*545 / 515	-	-	-	-	750 / 715	*800 / 800	480 / 485	*545 / 515	-	-	-	-	790 / 750	*800 / 810

Standardarm

		Schuttdach								Kabine							
		Planierschild am Boden/Planierschild über dem Boden								Planierschild am Boden/Planierschild über dem Boden							
A		Max	3 m		2,5 m		2 m		Max	3 m		2,5 m		2 m			
B	(A=)																
3m	-	*525 / 530	*515 / 515	-	-	-	-	-	*530 / 525	*520 / 515	-	-	-	-	-		
2,5m	-	385 / 370	*505 / 500	*500 / 500	*490 / 490	-	-	-	395 / 380	*505 / 500	*500 / 500	*495 / 495	-	-	-		
2m	-	320 / 315	*510 / 385	*500 / 505	*510 / 510	*510 / 520	*540 / 530	-	330 / 325	*510 / 395	*505 / 500	*515 / 515	*535 / 535	*540 / 530	-		
1m	-	280 / 275	*525 / 345	400 / 380	*625 / 455	470 / 505	*760 / 625	720 / 715	*1010 / 820	290 / 285	*525 / 395	420 / 400	*625 / 475	550 / 530	*760 / 650	755 / 750	*1 010 / 855
0m	-	285 / 285	*560 / 370	355 / 350	*705 / 480	400 / 455	*925 / 590	610 / 605	*1 250 / 860	295 / 295	*560 / 380	370 / 370	*705 / 500	490 / 480	*925 / 660	645 / 640	*1 250 / 900
-1m	-	360 / 355	*580 / 465	-	-	455 / 455	*805 / 575	615 / 605	*1 135 / 755	370 / 365	*580 / 475	-	-	480 / 480	*805 / 605	650 / 640	*1 135 / 940
-1,5m	-	*500 / 500	*545 / 530	-	-	-	-	670 / 635	*800 / 790	*500 / 505	*545 / 530	-	-	-	-	710 / 670	*800 / 800

[Die Daten in dieser Tabelle stellen die Hubkraft gemäß ISO 10567 dar. Sie enthalten nicht das Schaufelgewicht und entsprechen 75 % der maximalen statischen Kipplast und 87 % der hydraulischen Hubkraft. Die Daten mit * stellen die hydraulischen Grenzen der Hubkraft dar.]

TECHNISCHE DATEN

[GEWICHT +/- 2 % (EG-NORMEN)]

	Gewicht		Bodendruck
	ViO27-6	ViO27Lw-6	
Betriebsgewicht (Schutzdach/Kabine)	2 665 / 2 770 kg	2 560 / 2 665 kg	30 / 31 kg/cm ²
Transportgewicht (Schutzdach/Kabine)	2 590 / 2 695 kg	2 485 / 2 590 kg	29 / 30 kg/cm ²
Mit Stahlketten	+ 110 kg		-
Mit zusätzlichem Gegengewicht	+ 90 kg		-

[MOTOR]

Typ	3TNV76-NBVA1
Kraftstoff	Diesel
Nettoleistung	15,2 kW/20,7 HP bei 2500 U/Min.
Bruttoleistung	15,8 kW/21,5 HP bei 2500 U/Min.
Hubraum	1 115 l
Maximum Drehmoment	63,4-69,1 bei 1800 U/Min. (±100)
Kühlung	Wasserkühlung
Starter	12 V - 1.4 kW
Batterie	12 V - 45 Ah
Lichtmaschine	12 V - 40 A

[HYDRAULIKSYSTEM]

		Theoretische Daten		 Die Durchflussmenge verringert sich bei steigendem Druck
		Druck	Durchfluss	
Max. Druck	210 bars			
1 doppelte Verstellpumpe	2 x 30 l/min			
1 Zahnradpumpe	21,3 l/min			
1 Zahnradpumpe für Steuerleitung	11,3 l/min			
Abtrieb				
2-Wege	0 - 210 bar	54,2 - 1,3 l/min		
1-Wege	0 - 210 bar	54,2 - 1,3 l/min		

[LEISTUNG]

Fahrgeschwindigkeit	2,8 / 4,5 km/h
Drehzahl	10 U/min
Grabkraft (Arm)	14,4 / 12,7 kN (mit langem Arm)
Grabkraft (Schaufel)	23,1 kN
Steigfähigkeit	25°
Schalldruckpegel (2000/14/EG und 88/88/EG)	LWAG: 93 dBA; LPAG: 83 dBA

[UNTERWAGEN]

Anzahl obere Stützrollen	1
Anzahl untere Stützrollen	3
Kettenspannsystem	Fettpresse

[LEISTUNG]

Kraftstofftank	30,5 l
Kühlflüssigkeit: Inkl. Zusatztank Kapazität (0,4)	3,8 l
Motoröl	3,4 l
Hydraulikkreis	14 l
Hydrauliktank	25 l

WARTUNGSINTERVALLE

[Wechsel Motoröl und Filter: 50 Stunden (1st) / 500 Stunden (2nd)] [Wechsel Kraftstofffilter: 250 Std.] [Wechsel Hydrauliköl: 1 000 Std.]
 [Wechsel Hydraulikölfilter: 50 Std. (1st) / 500 Std. (2nd)] [Wechsel Kühlflüssigkeit: 2 000 Std.]



YANMAR



Yanmar Compact Equipment EMEA

DE_VI027-6_0422



AG für **B**aumaschinen Scherikon

www.agfbs.ch / Tel. 055 286 12 86

www.yanmar.com

**BUILDING
WITH YOU**

Gedruckt in Frankreich - Die technischen Daten und Bilder dieses Prospektes können jederzeit geändert werden, ohne Information des Herstellers - Für weitere Informationen kontaktieren Sie bitte Ihren Yanmar Compact Equipment EMEA-Händler.