



YANMAR

Vi023-6

MINI-PELLE



Poids opérationnel

2 245 kg (Canopy) / 2 405 kg (Cabine)

Moteur

3TNV76-PBV1

Force d'excavation (bras)

13,1 / 10,6 kN

Force d'excavation (godet)

17,5 kN

RENTABILITÉ ÉNERGÉTIQUE, POLYVALENCE ET CONFORT





COMPACTITÉ

Inventeur du concept ViO, Yanmar bénéficie d'une expérience inégalée dans le développement de mini-pelles à zéro déport (Zero Tail Swing). La ViO23-6 permet une rotation complète de la tourelle dans la largeur des chenilles pour une sécurité maximale.



MOTEUR YANMAR SOLIDE ET FIABLE

Moteurs Yanmar 3TNV éprouvés : système à injection directe avec régulateur de vitesse mécanique. Moteur silencieux et puissant respectant les dernières normes en matière d'émissions.



ÉLARGISSEMENT DU CHÂSSIS

La ViO23-6 est dotée de série d'un châssis variable qui peut être facilement élargi ou rétracté par actionnement d'un simple levier. Lorsqu'il est complètement rétracté, la ViO23-6 peut accéder aux zones les plus restreintes. Lorsqu'il est élargi, elle bénéficie d'une excellente stabilité.



SYSTÈME HYDRAULIQUE VIPPS

La ViO23-6 est équipée d'un système hydraulique ViPPS qui cumule le débit de différentes pompes pour obtenir la combinaison optimale en termes de vitesse, de puissance, de fluidité et d'équilibre. Cette configuration du système hydraulique permet la réalisation fluide et simultanée des mouvements de travail, même pendant les déplacements.



TRANSPORT FACILE

Son poids de transport de seulement 2 330 kg (version cabine) permet de transporter la ViO23-6 avec ses équipements sur une remorque.



SIMPLICITÉ D'UTILISATION

Grâce à leur disposition idéale, tous les leviers de commande permettent d'effectuer des mouvements avec une précision exceptionnelle. Toutes les commandes peuvent être actionnées par joystick ou pédale. La ViO23-6 présente un déport de flèche actionné par pédale. La décélération automatique et le mode Éco sont présents de série.



CONFORT

L'environnement de travail de la ViO23-6 a été étudié pour améliorer la position de travail de l'opérateur et faciliter son travail, notamment sur les chantiers longs et difficiles : davantage de place pour les jambes, "Universal Design", instruments électroniques, ergonomie améliorée et faible niveau sonore..



PERFORMANCES ÉLEVÉES

Amélioration des composants de la chaîne cinématique (moteur, pompe hydraulique, distributeur) pour ne pas avoir à choisir entre puissance et compacité.



FACILITÉ DE MAINTENANCE

Pour faciliter les inspections quotidiennes, les points d'entretien sont facilement accessibles, ce qui facilite la maintenance de la machine. La ViO23-6 est dotée de panneaux en acier ultra résistants et bénéficie de la protection Yanmar intégrale des vérins pour réduire les temps d'arrêt et le coût total de possession.



LES MEILLEURS COMPOSANTS

Conception au Japon avec des composants réputés pour leur excellente qualité et leur longue durée de vie.

COMPACTITÉ INÉGALÉE



La ViO23-6 est une mini-pelle à zéro déport qui permet de travailler dans les endroits les plus exigus. Elle permet aux clients de Yanmar de travailler sereinement, notamment dans des milieux urbains où l'espace est très restreint.



AVANTAGES DU CONCEPT VIO

Ni le contrepoids, ni le pied de la flèche ne dépassent la largeur des chenilles. Le rayon de rotation réduit de la ViO23-6 offre de nombreux avantages :

- + Rotation fluide même dans les espaces confinés.
- + Manoeuvre sereine et efficace le long des murs.
- + Plus grande sécurité à la fois pour l'opérateur et les travailleurs environnants : essentiel sur les chantiers.
- + Angle mort réduit au minimum : visibilité optimale tout autour de la machine.

TRANSPORT FACILE

Le poids de transport de la machine, est de seulement 2330 kg (version cabine). Avec son châssis inférieur très compact, à voie variable, la ViO23-6 est le choix idéal pour optimiser les capacités de transport, avec un poids de transport total <3,5 t.

ÉLARGISSEMENT DU CHÂSSIS

DESIGN UNIQUE

- + Jeu réduit entre les parties coulissantes : ce qui évite l'accumulation de terre pendant l'extension du châssis.
- + Fiabilité élevée sur le long terme.
- + La ViO23-6 est extrêmement stable grâce à l'utilisation d'un châssis élargi et une bonne répartition du poids.



LAME EXTENSIBLE PLIABLE SIMPLE

Les extensions de lame articulées sont fixées de manière permanente sur la lame. Aucun outil n'est nécessaire pour changer rapidement la position. Aucun risque de perdre les extensions de lame.



Réduction : accès facile aux espaces restreints



Extension : stabilité accrue pour des performances de fouille et de chargement améliorées

CONFORT



Emplacement pour les jambes plat et spacieux de 385 mm



CABINE SPACIEUSE ET CONFORTABLE

Plaçant l'opérateur au centre de ses initiatives en matière de design, Yanmar a développé le concept de "Universal Design" pour améliorer confort et productivité. En offrant également davantage de place pour les jambes, ce design permet d'améliorer le confort et la sécurité de l'opérateur. Les commandes et les commutateurs sont disposés de

façon ergonomique pour être facilement accessibles.

VISIBILITÉ À 360°

La conception de la Vi023-6 offre à l'opérateur un environnement ergonomique, une excellente visibilité et une sécurité exceptionnelle. La forme de la cabine permet à l'opérateur d'avoir une visibilité optimale à 360° pour renforcer la sécurité sur le chantier et optimiser l'efficacité du travail. La Vi023-

6 est équipée de trois rétroviseurs qui permettent à l'opérateur de contrôler la zone de travail sans bouger de son siège.

SIÈGE CONFORTABLE

La Vi023-6 offre en option un siège à suspension confortable et ergonomique à commandes ajustables, dossier haut et ceinture de sécurité à enrouleur isant à accroître le confort de l'opérateur et à réduire les tensions corporelles et la fatigue.

PERFORMANCES



La ViO23-6 offre des performances exceptionnelles pour un engin de sa catégorie. Sa profondeur de fouille de 2450/2655 mm* et ses forces de fouille de 17,5 kN (godet) et 13,1/10,6 kN* lui permettent de travailler rapidement et efficacement même dans les conditions les plus difficiles.

ROBUSTESSE ET FIABILITÉ DURABLES

DU MOTEUR YANMAR 3TNV

Avec une puissance brute de 14,6 kW à 2 400 tr/min, le moteur 3TNV76-PBV1 de Yanmar bénéficie d'une solide réputation.

- + De série, le système de décélération automatique et le mode Éco permettent de réduire davantage la consommation de carburant.

CIRCUIT HYDRAULIQUE VIPPS

(VIO PROGRESSIVE 3-PUMP SYSTEM)

La ViO23-6 est équipée d'un système hydraulique ViPPS (ViO Progressive 3 Pump System). Ce système hydraulique se caractérise essentiellement par l'utilisation de 4 pompes hydrauliques, de 2 pompes à cylindrée variable et de 2 pompes à engrenages (dont une pour les joysticks) permettant de livrer un débit total maximal de 63,6 l/min. Pour compléter le système, Yanmar utilise un distributeur basé sur le principe ViPPS qui cumule le débit de différentes pompes pour obtenir la combinaison optimale en termes de vitesse, de puissance, de fluidité et d'équilibre. Le système ViPPS permet la réalisation fluide et simultanée de toutes les opérations, même pendant les déplacements, offrant ainsi l'outil de travail ultime à l'opérateur.

UTILISATION FACILE

L'environnement de l'opérateur est conçu pour une utilisation intuitive et facile de la machine : disposition simple des commandes, larges pédales de translation...

MAINTENANCE

La maintenance quotidienne doit être facile à effectuer. Le capot du moteur est facile à ouvrir et le panneau latéral droit repose sur une charnière pour faciliter son ouverture. Ceci permet d'accéder à tous les éléments principaux : filtre à air, radiateur, batterie, réservoir de carburant, réservoir d'huile hydraulique, jauge d'huile du moteur, séparateur d'eau, niveau de liquide de refroidissement, etc. Un tapis de plancher permet également de faciliter le nettoyage.

*Avec bras court/bras long.



SÉCURITÉ

La structure de la cabine de la Vi023-6 a été conçue pour répondre aux exigences de la certification ROPS (structure de protection contre le retournement) et du niveau 1 de la certification FOPS (structure de protection contre la chute d'objets).



LES MEILLEURES PROTECTIONS DE VÉRINS DE FLÈCHE, DE BRAS ET DE GODET DU MARCHÉ

La Vi023-6 bénéficie d'une protection unique et complète de l'ensemble de ses vérins de flèche et de bras. Tous les fûts et tiges de vérin sont protégés par une plaque en acier à grande élasticité qui permet de réduire grandement le coût total de possession de l'engin.

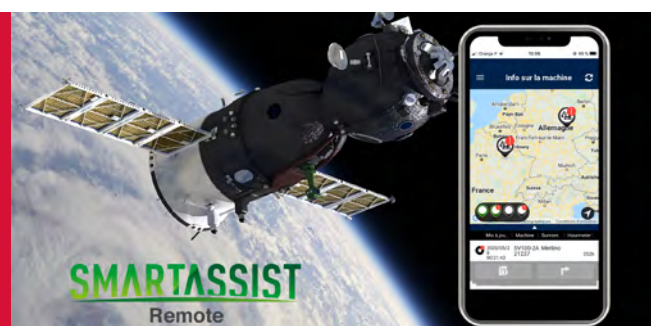
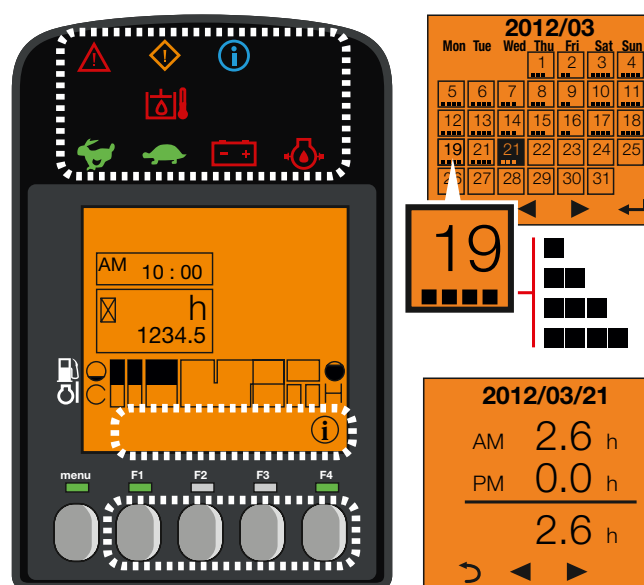


ÉCLAIRAGE LED : EFFICACITÉ ET FAIBLE CONSOMMATION

Pour assurer un fonctionnement sûr, efficace et précis dans l'obscurité, la Vi023-6 est équipée de série d'une lampe LED, positionnée sur la face interne de la flèche.

INTERFACE NUMÉRIQUE

La Vi023-6 est équipée d'une interface numérique qui informe l'opérateur en temps réel de l'état de la machine. Parfaitement intégré dans la console à droite, l'écran de 3,3 pouces offre une excellente visibilité. L'interface fournit au client des informations utiles grâce à des témoins LED lumineux ou des indications sur des éléments importants comme la consommation de carburant, le niveau de carburant, le niveau de température du liquide de refroidissement, etc. L'interface aide le client dans la gestion des intervalles de maintenance et la programmation des interventions associées. Enfin, elle sert également d'outil de diagnostic en cas de dysfonctionnement, en affichant sur l'écran un code d'erreur et une icône d'information.



SMARTASSIST REMOTE

SmartAssist Remote est le système de gestion de flotte développé par Yanmar qui vous donne une visibilité optimale sur l'emplacement et l'état de votre équipement à l'aide de la dernière technologie télématique. Cet équipement compact, disponible sur Vi023-6, vous aidera à optimiser votre potentiel de travail. Grâce aux informations fournies en temps réel, il vous donne un contrôle total et vous permet de surveiller et de gérer vos engins à distance via un ordinateur ou un smartphone.

ÉQUIPEMENTS

[ÉQUIPEMENTS STANDARDS]

PERFORMANCES

Moteur diesel Yanmar 3TNV76-PBV1 | Respecte les normes européennes | Injection indirecte | Auto-idle | Eco-Mode | Smart Assist Remote | Séparateur d'eau | Système hydraulique VIPPS (ViO Progressive 3-Pump System) | 3ème circuit hydraulique proportionnel jusqu'en bout de balancier (30,8 l/min) | Jauge d'huile hydraulique | Phare de travail LED sous la flèche | Bras (950 mm).

CONFORT & FACILITÉ D'UTILISATION

Interface LCD | Chauffage | Siège à suspension réglable avec housse vinyle ou textile | Support pour poignet réglable | 2 sorties 12V & chargeur USB | Double fenêtre droite coulissante | Partie frontale supérieure transparente | Essuie-glaces | Liquide lave-glace | Plafonnier automatique | Compartiments de rangement | Porte-gobelet.

SÉCURITÉ & DURABILITÉ

Mains courantes | Levier de sécurité | Ceinture de sécurité | Marteau d'évacuation | 3 miroirs | Klaxon | Châssis extensible | 4 points d'ancrage (2 sur le châssis, 2 sur la lame) | Tuyau d'alimentation de vérin de lame divisé en deux parties | Protection complète des vérins (bras, flèche, lame) | Flexibles protégés par des gaines résistantes à l'abrasion et aux projections | Capots verrouillables.

DIVERS

Jauge de carburant | Trousse à outils | Pompe à graisse.

[OPTIONS]

ÉQUIPEMENTS & PERFORMANCE

Bras long (1150 mm) | 3ème et 4ème circuit à commande proportionnelle avec potentiomètre | Déviation circuit de godet pour benne preneuse | Ligne haute pression pour attache rapide hydraulique 150 bar | Attaches rapides | Contrepoids additionnel (+100 kg) | Huile biodégradable | 2 phares de travail à LED (cabine et canopy) | Kit 1 lampe de travail LED + 1 gyrophare LED (cabine et canopy) | 1 gyrophare LED fixe sur cabine ou canopy | Gyrophare à embase magnétique.

CONFORT & FACILITÉ D'UTILISATION

Siège premium revêtement tissu ou PVC avec logo Yanmar | Porte-document | Radio | Pédales de translation.

SÉCURITÉ & DURABILITÉ

Soupapes de sécurité pour levage | Avertisseur de translation | Système anti-vol | Tracker GPS.

DIVERS

Peinture spéciale.

[ACCESSOIRES]

Yanmar vous fournit les accessoires adaptés à vos besoins et correspondant aux normes de sécurité en vigueur dans votre pays : attache rapide mécanique, attache rapide hydraulique, godet de curage, godet pivotant, godet rétro, marteau hydraulique...

FORCES DE LEVAGE



Charge de basculement vers l'avant



Charge de basculement sur le côté à 90°

Cabine, bras standard

A	Lame baissée								Lame levée							
	Max		3 m		2,5 m		2 m		Max		3 m		2,5 m		2 m	
B																
3 m	-	-	-	-	*490	*475	-	-	-	-	-	-	*485	*475	-	-
2,5 m	-	-	*505	*475	*520	*470	-	-	-	-	*500	*455	*520	*455	-	-
2 m	-	-	*515	*535	*590	*565	-	-	-	-	*515	430	*585	*580	-	-
1,5 m	355	*520	*510	*560	*650	*665	-	-	340	335	435	430	555	525	-	-
1 m	350	*535	425	*595	575	*770	-	-	340	325	425	420	550	510	-	-
0,5 m	375	*545	405	*655	515	*810	705	*1075	345	330	400	390	515	515	700	665
0 m	390	*555	415	*625	520	*805	715	*1050	380	380	405	390	505	485	705	655
-0,5 m	435	*560	-	-	520	*690	725	*955	440	430	-	-	510	490	735	740
-1 m	-	-	-	-	-	-	*695	*805	-	-	-	-	-	-	*680	*680

Cabine, bras standard, contrepoids additionnel

A	Lame baissée								Lame levée							
	Max		3 m		2,5 m		2 m		Max		3 m		2,5 m		2 m	
B																
3 m	-	-	-	-	*490	*475	-	-	-	-	-	-	*485	*475	-	-
2,5 m	-	-	*505	*475	*520	*470	-	-	-	-	*500	*455	*520	*455	-	-
2 m	-	-	*515	*535	*590	*565	-	-	-	-	*515	475	*585	*580	-	-
1,5 m	390	*520	*510	*560	*650	*665	-	-	395	370	475	475	605	580	-	-
1 m	385	*535	470	*595	630	*770	-	-	375	360	470	460	605	565	-	-
0,5 m	415	*545	450	*655	570	*810	780	*1 075	385	370	445	435	565	570	775	740
0 m	430	*555	455	*625	575	*805	790	*1 050	420	415	450	430	560	540	780	730
-0,5 m	480	*560	-	-	575	*690	800	*955	485	475	-	-	565	545	810	815
-1 m	-	-	-	-	-	-	*695	*805	-	-	-	-	-	-	*680	*680

Canopy, bras standard

A	Lame baissée								Lame levée							
	Max		3 m		2,5 m		2 m		Max		3 m		2,5 m		2 m	
B																
3 m	-	-	-	-	-	-	-	-	-	-	-	-	-	-	-	-
2,5 m	*440	*525	*415	*510	-	-	-	-	*420	*385	*405	415	-	-	-	-
2 m	365	*520	*410	*520	*510	*520	-	-	405	315	*400	420	*510	*490	-	-
1,5 m	335	*525	*415	*575	*560	*625	-	-	345	305	*425	390	*600	*600	-	-
1 m	310	*535	370	*600	490	*745	-	-	310	300	370	375	495	435	-	-
0,5 m	330	*550	405	*640	450	*805	-	-	305	305	395	345	440	485	-	-
0 m	330	*555	370	*635	430	*880	685	*920	305	335	375	365	455	435	655	505
-0,5 m	325	*545	-	-	440	*815	690	*840	315	375	-	-	425	460	670	525
-1 m	440	*480	-	-	-	-	770	*710	380	*515	-	-	-	-	695	540

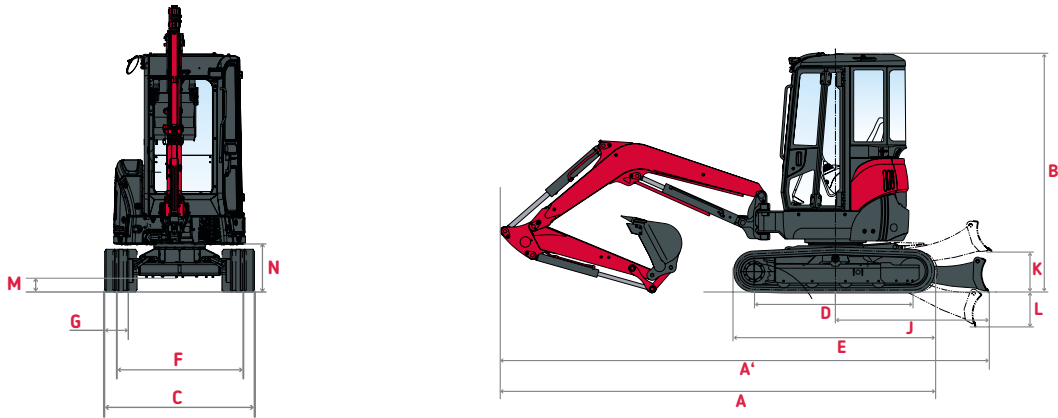
Canopy, bras standard, contrepoids additionnel

A	Lame baissée								Lame levée							
	Max		3 m		2,5 m		2 m		Max		3 m		2,5 m		2 m	
B																
3 m	-	-	-	-	-	-	-	-	-	-	-	-	-	-	-	-
2,5 m	*490	*615	*465	*610	-	-	-	-	*465	*430	*450	455	-	-	-	-
2 m	405	*610	*455	*620	*575	*660	-	-	450	355	*450	465	*575	*555	-	-
1,5 m	375	*605	*465	*675	*620	*770	-	-	385	345	*470	430	*660	*665	-	-
1 m	350	*610	415	*700	555	*885	-	-	350	335	415	420	555	490	-	-
0,5 m	370	*630	455	*740	510	*945	-	-	345	345	440	390	500	540	-	-
0 m	370	*640	415	*730	490	*1 020	770	*920	350	375	420	410	515	490	740	560
-0,5 m	375	*655	-	-	500	*960	775	*840	365	420	-	-	485	515	755	580
-1 m	505	*635	-	-	-	-	855	*710	445	*585	-	-	-	-	780	600

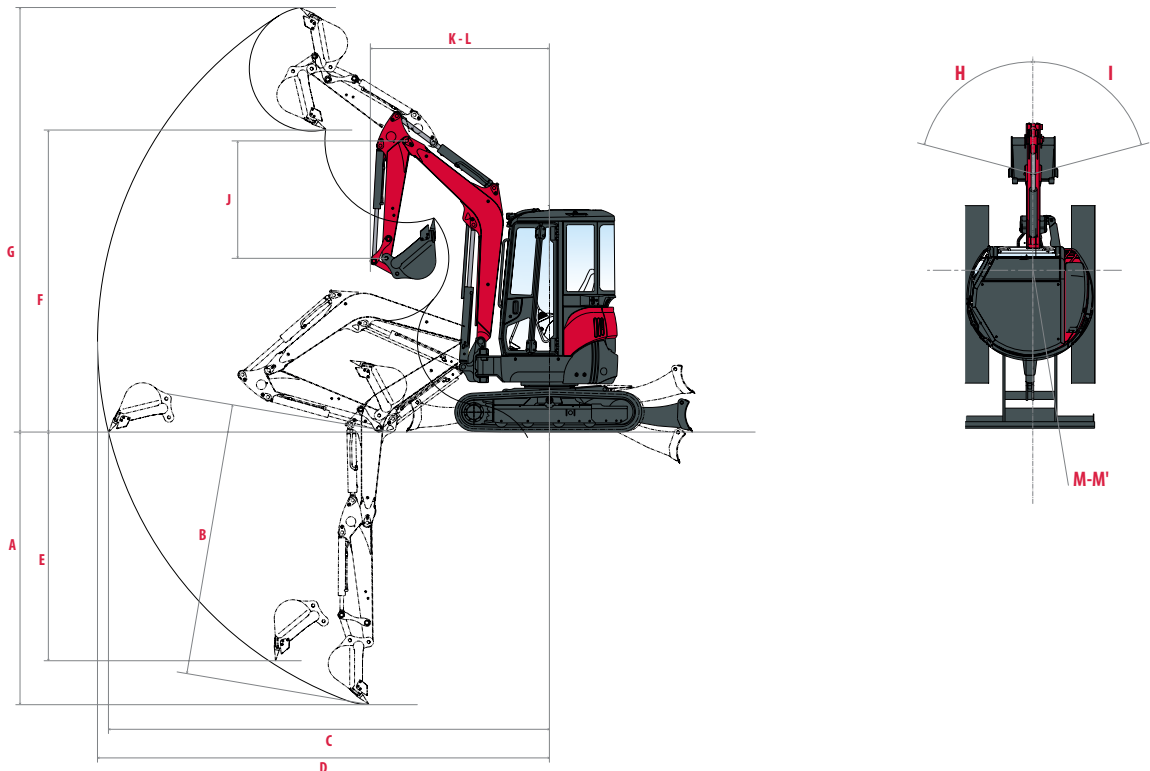
Unité de mesure : Kilogramme (kg).

[Les capacités de levage concernent uniquement la configuration avec châssis étendu. Pour des raisons de stabilité, il est vivement recommandé de soulever des charges seulement quand le châssis est totalement étendu.]

DIMENSIONS



A	Longueur hors tout	3 890 / 3 910 mm	H	Largeur hors tout de lame	1 380 / 1 550* mm
A'	Longueur hors tout avec la lame arrière	4 250 / 4 270 mm	I	Hauteur hors tout de lame	290 mm
B	Hauteur hors tout	2 420 / 2 480** mm	J	Distance de la lame	1320 mm
C	Largeur hors tout	1 380 – 1 550* mm	K	Hauteur max. de la lame au-dessus du sol	355 mm
D	Longueur des chenilles au sol	1 470 mm	L	Profondeur d'abaissement max.	335 mm
E	Longueur du châssis de roulement	1 890 mm	M	Garde au sol minimale	150 mm
F	Voie	1 130 / 1 300* mm	N	Garde au sol sous contrepoids	500 mm
G	Largeur des chenilles	250 mm			



A	Profondeur de fouille max. – lame levée	2 270 / 2 465 mm	H	Déport de pied de flèche gauche	46°
B	Profondeur de fouille max. – lame baissée	2 450 / 2 655 mm	I	Déport de pied de flèche droite	74°
C	Portée de fouille max. au sol	4 020 / 4 220 mm	J	Longueur du bras	950 / 1 150 mm
D	Portée de fouille	4 140 / 4 325 mm	K	Rayon de rotation avant minimal	1 820 / 1 850 mm
E	Paroi verticale max.	1 870 / 2 080 mm	L	Rayon de rotation avant minimal avec flèche déportée	1 530 / 1 560 mm
F	Hauteur de déchargement max.	2 570 / 2 695 mm	M	Rayon de rotation arrière	690 mm
G	Hauteur d'attaque max.	3 840 / 3 960 mm	M'	Rayon de rotation arrière avec contrepoids additionnel	750 mm

* Châssis réduit - Châssis étendu. ** Canopy/Cabine.

SPÉCIFICATIONS TECHNIQUES

[POIDS +/- 2 % (NORMES EN) AVEC UN GODET JAPONAIS DE 58KG

	Poids de transport	Poids opérationnel	Pression au sol
Canopy / Chenilles en caoutchouc	2 170 kg	2 245 kg	0,26 / 0,27 kgf/cm ²
Cabine / Chenilles en caoutchouc	2 330 kg	2 405 kg	0,29 / 0,30 kgf/cm ²


[MOTEUR]

Type	3TNV76-PBV1
Norme EU	Stage V
Carburant	Diesel
Puissance nette	14,6 kW à 2 400 tr/min
Puissance brute	15 kW à 2 400 tr/min
Cylindrée	1,11 litre
Couple maximal	62,8 - 68,6 N.m à 1 800 tr/min
Refroidissement	Refroidissement par eau
Démarrateur	12 - 1 V-kW
Batterie	12 - 36 V-Ah
Alternateur	12 - 40 V-A

[SYSTÈME HYDRAULIQUE]

Pression maximale	210 bars
1 pompe à double piston à débit variable	2 x 21,6 l/min
1 pompe à engrenages	20,4 l/min
1 pompe à engrenages pour la ligne pilote	10,8 l/min

PTO	Données mesurées au régime maximal du moteur	
	Pression	Débit
2 voies	0 - 156 bars	37,5 - 15,9 l/min
1 voie	0 - 160 bars	7,1 - 5,0 l/min

 Le débit d'huile diminue au fur et à mesure que la pression augmente

[PERFORMANCE]

Vitesse de déplacement (basse/haute)	2,2 / 4,2 km/h
Vitesse de rotation	10 tr/min
Force d'excavation (bras court/bras long)	13,1 kN / 10,6 kN
Force d'excavation (godet)	17,5 kN
Force de traction statique maximale [1ère vitesse]/[2ème vitesse]	24 kN / 12 kN
Pente maximale (capacité à grimper)	25°
Niveau sonore (2000/14/CE&2005/88/CE)	LwA: 93 dBA / LpA: 80 dBA

[CHÂSSIS DE ROULEMENT]

Nombre de galets supérieurs	1
Nombre de galets inférieurs	4
Système de tension des chenilles	Ajusteur de graisse

[CAPACITÉS]

Réservoir de carburant	27,5 litres
Liquide de refroidissement	4,1 litres
Huile moteur	3,5 litres
Circuit hydraulique	40 litres (y compris le réservoir hydraulique)
Réservoir hydraulique	25 litres

FRÉQUENCE DE MAINTENANCE

[Remplacement de l'huile et du filtre moteur : **500 heures**] [Remplacement du filtre à carburant : **250 heures**] [Nettoyage du filtre à huile hydraulique : **500 heures**] [Remplacement du filtre de retour d'huile hydraulique : **500 heures**] [Remplacement du liquide de refroidissement : **2 000 heures**].



YANMAR



Yanmar Compact Equipment EMEA

FR_VI023-6_0322



AG für **B**aumaschinen Schnerikon
www.agfbs.ch / Tel. 055 286 12 86

www.yanmar.com

**BUILDING
WITH YOU**

Imprimé en France - Le constructeur se réserve le droit de modifier les matériaux et les spécifications sans préavis - Pour plus d'informations, veuillez contacter votre revendeur Yanmar Compact Equipment EMEA local.