



YANMAR

Vi023-6

MINIBAGGER



Betriebsgewicht

2 245 kg (Canopy) / 2 405 kg (Kabine)

Motor

3TNV76-PBV1

Grabkraft (Arm)

13,1 / 10,6 kN

Grabkraft (Löffel)

17,5 kN

KRAFTSTOFFEFFI- ZIENZ, VIELSEITIGKEIT UND BEDIENER- KOMFORT





KOMPAKTHEIT

Als Erfinder des ViO-Konzepts hat Yanmar einzigartige Erfahrung bei der Entwicklung von Nullheckbaggern (Zero Tail Swing). Der ViO23-6 erlaubt ein vollständiger Rotation des oberen Rahmens innerhalb der Raupenbreite: maximale Sicherheit.



ROBUSTER UND ZUVERLÄSSIGER YANMAR-MOTORE

Bewährte Yanmar 3TNV-Motoren: Indirektes Einspritzsystem mit mechanischem Drehzahlregler. Ein leiser und starker Motor gemäß den aktuellen Emissionsanforderungen.



AUSFAHRBARER UNTERWAGEN

Der ViO23-6 ist standardmäßig mit einem variablen Unterwagen ausgestattet, den der Bediener mithilfe eines einfachen Hebels aus- oder einfahren kann. Bei vollständigem Einziehen manövriert die Maschine selbst in den engsten Bereichen. Nach dem Ausfahren beweist die Maschine hervorragende Stabilität.



VIPPS HYDRAULIKSYSTEM

Der ViO23-6 verfügt über ein VIPPS-Hydrauliksystem, das den Durchsatz verschiedener Pumpen kumuliert, um die optimale Kombination hinsichtlich Geschwindigkeit, Leistung, Geschmeidigkeit und Gleichgewicht zu erreichen. Diese Konfiguration des Hydrauliksystems ermöglicht fließende und gleichzeitige Arbeitsbewegungen, sogar während der Fahrt.



EINFACHER TRANSPORT

Mit seinem Transportgewicht von lediglich 2 330 kg (Kabinenversion) kann der ViO23-6 mit seinen Anbauten auf einem Auflieger transportiert werden.



BEDIENUNGSKOMFORT

Alle Steuerhebel sind optimal angeordnet für außergewöhnlich gute Bewegungsabläufe und Präzision. Alle Befehle können über Joystick oder Fußpedal ausgeführt werden. ViO23-6 mit Ausleger und Steuerung über Pedal. Standardmäßig mit Automatische Leerlauf – Drehzahl Rückstellung und Eco-Modus.



KOMFORT

Die Arbeitsumgebung des ViO23-6 wurde studiert und nun wurde die Position des Fahrers verbessert, wodurch sich dessen Arbeit vereinfacht, insbesondere auf langen und anspruchsvollen Baustellen: mehr Fußraum, Universal-Design, elektronische Instrumente, verbesserte Ergonomie und geringere Geräuschpegel.



HÖHE LEISTUNG

Verbesserte Komponenten im Antriebssystem (Motor, Hydraulikpumpe und Regelventil): keine Kompromisse zwischen Leistung und Kompaktheit.



EINFACHE WARTUNG

Die täglichen Inspektionen und die Wartungsstellen sind leicht zugänglich, was die Wartung der Maschine erleichtert. Der ViO23-6 verfügt über hochgradig widerstandsfähige Stahlplatten und profitiert vom umfassenden Schutz der Yanmar-Zylinder, um die Stillstandzeiten und die Gesamtbetriebskosten zu reduzieren.



BESTE KOMPONENTEN

Konzipiert in Japan, mit den für herausragende Qualität und Haltbarkeit während ihrer gesamten Lebensdauer berühmten Komponenten.

EINZIGARTIG KOMPAKT



Der Vi023-6 ist ein Nullheck-Minibagger, der in den engsten Stellen arbeitet. Dieses Konzept sorgt für kühlen Kopf des Yanmar Kunden, gerade auf sehr beengten Baustellen.



VORTEILE DER VIO-KONSTRUKTION

Weder das standardmäßige Gegengewicht noch der vordere Teil des Rahmens reichen über die Kettenbreite hinaus. Ohne überhängenden vorderen Überstand ist der Vi023 ein echter Kurzheckbagger, und das hat diese Vorteile:

- + Geschmeidiges Schwenken selbst auf beengten Flächen.
- + Sichere und effiziente Maschinenführung entlang Wänden.
- + Verbesserte Sicherheit für den Bediener und für Arbeiter in der Nähe: wichtig auf Baustellen.
- + Toter Winkel hinter dem Fahrzeug auf ein Minimum reduziert: noch mehr Schutz für die Arbeiter in der Nähe der Maschine.

EINFACHER TRANSPORT

Das Transportgewicht der Maschine mit Kabine sowie serienmäßigem Gegengewicht und kurzem Arm beträgt lediglich 2330 kg (Kabinenversion). Mit seinem sehr kompakten, variablen Unterwagen ist der Vi023-6 mit einem Gesamttransportgewicht von weniger als 3,5 t die perfekte Wahl zur Optimierung der Transportkapazitäten.

AUSFAHRBARER UNTERWAGEN

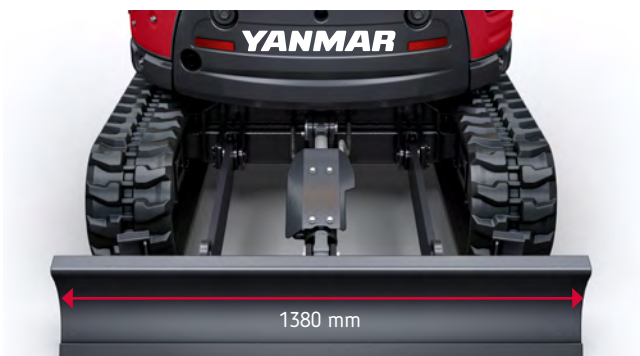
EINZIGARTIGE DESIGN

- + Reduzierter Abstand zwischen den Gleitteilen: Keine Ansammlung von Erde, während der Unterwagen ausgefahren ist.
- + Hohe Zuverlässigkeit über einen langen Zeitraum.
- + Der Vi023-6 ist dank eines ausfahrbaren Unterwagens und der guten Gewichtsverteilung extrem stabil.



EINFACH EIN- UND AUSKLAPPBARE SCHILDERWEITERUNG

Die auf Scharnier montierten Schilderweiterungen sind permanent am Schild montiert. Die Position lässt sich schnell ohne Werkzeuge tauschen. Keine Risiko, dass die Schildverlängerungen verloren gehen.



Aingefahren: einfacher zugang zu beengten bereichen



Ausgefahren: mehr stabilität für verbesserte grab- und ladeleistung

KOMFORT



GERÄUMIGE UND KOMFORTABLE KABINE

Der Bediener steht im Mittelpunkt der Design-Initiativen: Yanmar hat das «Universal Design»-Konzept entwickelt, das zu mehr Komfort bei verbesserter Produktivität beiträgt. Kombiniert mit dem vergrößerten Fußraum sorgt es für bequemes Arbeiten und erhöht die Sicherheit des Bedieners. Die Steuerungen

und Schalter sind ergonomisch in bequemer Reichweite angebracht.

RUNDUMBLICK

Die Konstruktion des Vi023-6 bietet dem Bediener eine ergonomische Umgebung, exzellente Sichtverhältnisse und ein außergewöhnliches Sicherheitsniveau. Die Bauform der Kabine gewährt dem Bediener einen 360°-Rundumblick. Dies verbessert den Arbeitsschutz auf der Baustelle und optimiert die Arbeitseffizienz. Der Vi023-6 hat drei

Spiegel, mit denen der Bediener den Arbeitsbereich überblicken kann, ohne sich aus seinem Sitz zu erheben.

BEQUEMER FAHRERSITZ

Optional kann der Vi023-6 mit einem komfortablen und ergonomischen luftgefederten Sitz mit anpassbarer Verstellmöglichkeit, hoher Rückenlehne und ausziehbaren Sicherheitsgurten ausgestattet werden, was den Bedienerkomfort erhöht und Verspannungen und Ermüdung reduziert.

LEISTUNG



Der ViO23-6 beeindruckt mit außergewöhnlicher Leistung für eine Maschine dieser Klasse. Seine Grabtiefe von 2450/2655 mm* und Grabkräfte von 17,5 kN (Löffel) und 13,1 kN / 10,6 kN* erlauben selbst unter den härtesten Bedingungen schnelles und effizientes Arbeiten.

NACHHALTIGE ROBUSTHEIT UND DIE BEKANNTE VERLÄSSLICHKEIT DER YANMAR 3TNV-MOTOR

Mit einer mechanischen Bruttoleistung von 14,6 kW bei 2400 U/min. profitiert Yanmar 3TNV76-PBV1 von seinem guten Ruf.

- + Standardmäßig tragen Leerlaufautomatik und der Eco-Betriebsmodus zu einer weiteren Reduzierung des Kraftstoffverbrauchs bei.

VIPPS-HYDRAULIKKREIS (VIO PROGRESSIVES 3-PUMPEN-SYSTEM)

Der ViO23-6 ist mit dem Hydrauliksystem ViPPS (ViO Progressives 3-Pumpensystem) ausgestattet. Das wesentliche Merkmal dieses Hydrauliksystems sind 4 Hydraulikpumpen, 2 Verstellpumpen und 2 Zahnradpumpen (einschließlich einer Pumpe für den Joystick), so dass ein Durchfluss von bis zu 63,6 l/min. gewährleistet ist. Yanmar vervollständigt das System mit dem ViPPS-Prinzip auf Steuerventilbasis, wodurch die Strömung der separaten Pumpen kumuliert wird, so dass eine optimale Kombination aus Drehzahl, Leistung, sanftem Ansprechverhalten und Ausgewogenheit erreicht wird. Das ViPPS-System gewährleistet die sanfte und simultane Leistung aller Arbeitsgänge, sogar während der Fahrt: das optimale Arbeitswerkzeug.

EINFACHE BEDIENUNG

Der Arbeitsplatz ist für die einfache und intuitive Bedienung der Maschine ausgelegt: Einfache Anordnung der Befehle, breite Fahrpedale u.v.m.

WARTUNG

Die täglichen Wartungsarbeiten müssen einfach durchführbar sein. Die Motorhaube und die rechte Seitenabdeckung, die auf einem Scharnier montiert ist, lassen sich leicht öffnen. Sie ermöglichen den Zugang zu allen Hauptkomponenten: Luftfilter, Kühler, Batterie, Kraftstofftank, Hydrauliköltank, Ölmesstab, Wasserabscheider, Kühlmittelstand usw. Ein flacher Boden erleichtert das Reinigen.

*Mit kurzer Arm/langer Arm.



SICHERHEIT

Der Aufbau der Kabine des ViO23-6 wurde an die Normen ROPS (Schutz des Fahrers beim Kippen des Baggers) und FOPS (Schutz des Fahrers vor herabfallendem Material) angepasst.



BESTER AUSLEGER-, ARM- UND LÖFFELZYLINDER-SCHUTZ AUF DEM MARKT

Der ViO23-6 profitiert von einem einzigartigen und vollständigen Schutz sämtlicher Zylinder von Ausleger und Arm. Alle Zylinderrohre und -stangen sind mit hochelastischen Stahlblechen geschützt. Dadurch werden die Gesamtbetriebskosten der Maschine drastisch gesenkt.

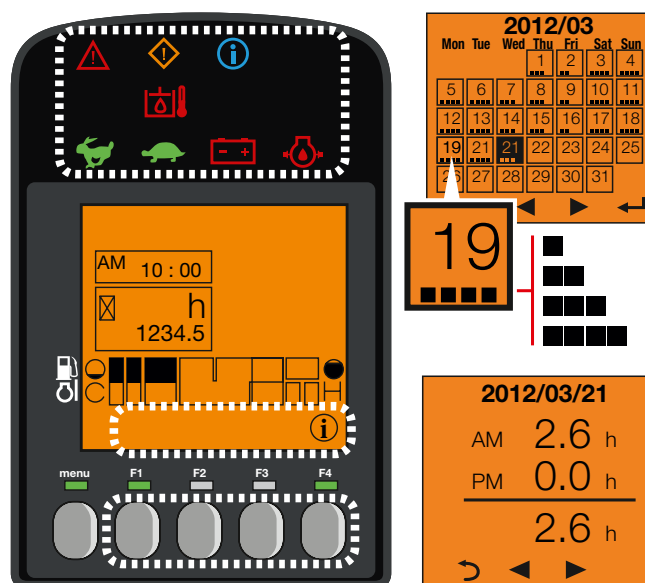


LED-BELEUCHTUNG: HOHE EFFIZIENZ UND GERINGER VERBRAUCH

Für sicheres, effizientes und präzises Arbeiten bei Dunkelheit ist der ViO23-6 standardmäßig mit einer (1) LED-Leuchte im Ausleger ausgestattet.

DIGITALE BEDIENSCHNITTSTELLE

Der ViO23-6 ist mit einer digitalen Bedienschnittstelle ausgestattet, auf der in Echtzeit Informationen zum Status der Maschine angezeigt werden. Der 3,3 Zoll große Bildschirm ist perfekt in der rechte Konsole integriert und gut ablesbar. Auf der Bedienoberfläche werden nützliche Informationen über LED-Lampen oder -Anzeigen sowie wichtige Daten zu Kraftstoffverbrauch, Kraftstoffvorrat, Kühlmitteltemperatur usw. angezeigt. Diese Anzeige unterstützt den Kunden bei Wartungsintervallen und der Programmierung solcher Eingriffe. Sie fungiert gleichzeitig als Diagnosewerkzeug. Bei Fehlfunktionen werden Fehlercodes und Symbole angezeigt.



SMARTASSIST REMOTE

SmartAssist Remote ist das neue Flottenmanagementsystem von Yanmar, entwickelt mit der aktuellen Telematik Technologie und optimaler Sicht auf die Position und den Zustand Ihrer Ausrüstung. Dieses kompakte Gerät, das standardmäßig für den ViO23-6 angeboten wird, trägt zur Maximierung Ihres Arbeitspotenzials bei. Mit Daten in Echtzeit bietet es Ihnen die vollständige Kontrolle sowie die entfernte Überwachung und das Management Ihrer Maschinen über einen PC oder das Smartphone.

AUSSTATTUNG

[STANDARDAUSSTATTUNG]

AUSSTATTUNG & LEISTUNG

3TNV76-NBVA1 Yanmar Diesel | Erfüllt EN-Normen | Direkteinspritzung | Automatische Leerlauf -Drehzahl Rückstellung | Eco-Mode | Smart Assist Remote | Wasserabscheider | VIPPS Hydrauliksystem (ViO Progressives 3-Pumpensystem) | 3. Hydraulikkreisleitung zum Armende (30,8 l/min) | Hydraulikölanzeige | LED-Arbeitsscheinwerfer unter dem Ausleger | Arm (950 mm).

KOMFORT & BEDIENUNGSKOMFORT

LCD-Schnittstelle | Heizung | Ergonomischer und verstellbarer luftgefederter Sitz mit Textil- oder Vinylbezug | Einstellbare Unterstützung für Handgelenk | 2 Steckdosen 12V & USB-Ladeanschluss | Doppelschiebefenster rechts | Transparentes oberes Vorderteil | Scheibenwischer | Scheibenwaschanlage | Automatische Kabinenbeleuchtung | Staubboxen | Becherhalter.

SICHERHEIT & HALTBARKEIT

Haltegriffe | Sicherheitshebel | Sicherheitsgurt | Rettungshammer | 3 Spiegel | Hupe | Unterwagen | 4 Ankerpunkte (2 auf der unterwagen, 2 auf die Blad) | Zweiteiliger Zulaufschlauch für Planierschildzylinder | Komplettschutz der Zylinder (Ausleger, Arm und Planierschild) | Schläuche mit abriebfesten Schlauchmanschetten geschützt | Verschießbare Abdeckungen.

VERSCHIEDENES

Kraftstoffanzeige | Werkzeugkasten | Fettpumpe.

[OPTIONALE AUSSTATTUNG]

AUSSTATTUNG & LEISTUNG

Langer Arm (1150 mm) | 3. und 4. Hydraulikkreis am Ende des Arms mit verstellbarer proportionaler Steuerung über Potentiometer | Greiferkreis (Halbkreis) | Hochdruckleitung für hydraulischen Schnellwechsler 150 bar | Schnellwechseleinrichtung | Zusätzliches Gegengewicht (+100 kg) | Biologisch abbaubares Hydrauliköl | 2 LED-Arbeitsscheinwerfer (Kabine und Canopy) | Kit 1 LED-Arbeitsscheinwerfer + LED-Blinklicht (Kabine und Canopy) | 1 LED-Blinklicht (Kabine oder Canopy) | Rundumlicht mit Magnetfuß.

KOMFORT & BEDIENUNGSKOMFORT

Premium Stoffsitz oder Kunstoffsitz mit Yanmar Logo | Dokumententasche | Radio | Fahrpedale.

SICHERHEIT & HALTBARKEIT

Sicherheitsventil für Hub- und Überlastwarnung | Fahralarm | Anti-Diebstahl-System.

VERSCHIEDENES

Sonderlackierung.

[ZUBEHÖR]

Yanmar bietet Ihnen die Aufsätze, die Ihren Bedürfnissen entsprechen und die Sicherheitsstandards Ihres Landes erfüllen: Mechanische Schnellkupplung, hydraulische Schnellkupplung, Grabenschaufel, Schwenkschaufel, Tieflöffel, Hydraulikhammer...

HUBKRAFT



Kipplast, über Front, Nennwert



Kipplast, über die Seite 90°, Nennwert

Kabine, Standardarm

Planierschild am Boden								Planierschild über dem Boden								
A	Max		3 m		2,5 m		2 m		Max	3 m		2,5 m		2 m		
B																
3 m	-	-	-	-	*490	*475	-	-	-	-	-	-	*485	*475	-	-
2,5 m	-	-	*505	*475	*520	*470	-	-	-	-	*500	*455	*520	*455	-	-
2 m	-	-	*515	*535	*590	*565	-	-	-	-	*515	430	*585	*580	-	-
1,5 m	355	*520	*510	*560	*650	*665	-	-	340	335	435	430	555	525	-	-
1 m	350	*535	425	*595	575	*770	-	-	340	325	425	420	550	510	-	-
0,5 m	375	*545	405	*655	515	*810	705	*1075	345	330	400	390	515	515	700	665
0 m	390	*555	415	*625	520	*805	715	*1050	380	380	405	390	505	485	705	655
-0,5 m	435	*560	-	-	520	*690	725	*955	440	430	-	-	510	490	735	740
-1 m	-	-	-	-	-	-	*695	*805	-	-	-	-	-	-	*680	*680

Kabine, Standardarm, zusätzliches Gegengewicht

Planierschild am Boden								Planierschild über dem Boden								
A	Max		3 m		2,5 m		2 m		Max	3 m		2,5 m		2 m		
B																
3 m	-	-	-	-	*490	*475	-	-	-	-	-	-	*485	*475	-	-
2,5 m	-	-	*505	*475	*520	*470	-	-	-	-	*500	*455	*520	*455	-	-
2 m	-	-	*515	*535	*590	*565	-	-	-	-	*515	475	*585	*580	-	-
1,5 m	390	*520	*510	*560	*650	*665	-	-	395	370	475	475	605	580	-	-
1 m	385	*535	470	*595	630	*770	-	-	375	360	470	460	605	565	-	-
0,5 m	415	*545	450	*655	570	*810	780	*1 075	385	370	445	435	565	570	775	740
0 m	430	*555	455	*625	575	*805	790	*1 050	420	415	450	430	560	540	780	730
-0,5 m	480	*560	-	-	575	*690	800	*955	485	475	-	-	565	545	810	815
-1 m	-	-	-	-	-	-	*695	*805	-	-	-	-	-	-	*680	*680

Canopy, Standardarm

Planierschild am Boden								Planierschild über dem Boden								
A	Max		3 m		2,5 m		2 m		Max	3 m		2,5 m		2 m		
B																
3 m	-	-	-	-	-	-	-	-	-	-	-	-	-	-	-	-
2,5 m	*440	*525	*415	*510	-	-	-	-	*420	*385	*405	415	-	-	-	-
2 m	365	*520	*410	*520	*510	*520	-	-	405	315	*400	420	*510	*490	-	-
1,5 m	335	*525	*415	*575	*560	*625	-	-	345	305	*425	390	*600	*600	-	-
1 m	310	*535	370	*600	490	*745	-	-	310	300	370	375	495	435	-	-
0,5 m	330	*550	405	*640	450	*805	-	-	305	305	395	345	440	485	-	-
0 m	330	*555	370	*635	430	*880	685	*920	305	335	375	365	455	435	655	505
-0,5 m	325	*545	-	-	440	*815	690	*840	315	375	-	-	425	460	670	525
-1 m	440	*480	-	-	-	-	770	*710	380	*515	-	-	-	-	695	540

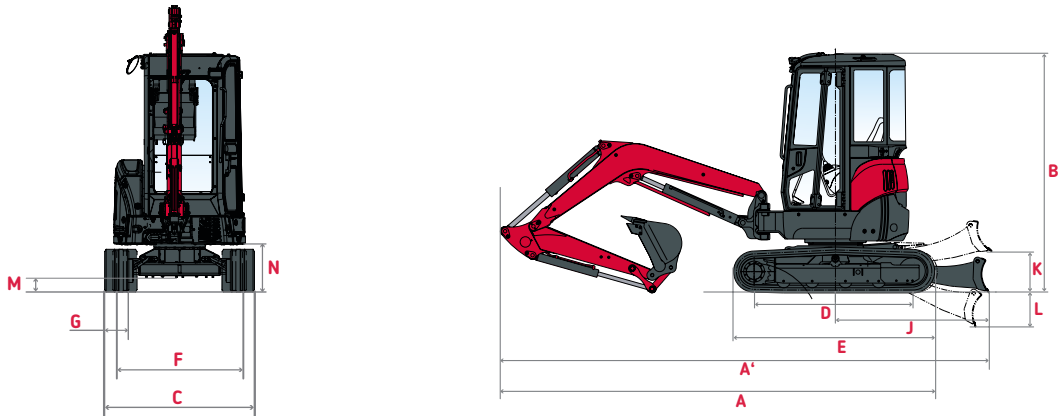
Canopy, Standardarm, zusätzliches Gegengewicht

Planierschild am Boden								Planierschild über dem Boden								
A	Max		3 m		2,5 m		2 m		Max	3 m		2,5 m		2 m		
B																
3 m	-	-	-	-	-	-	-	-	-	-	-	-	-	-	-	-
2,5 m	*490	*615	*465	*610	-	-	-	-	*465	*430	*450	455	-	-	-	-
2 m	405	*610	*455	*620	*575	*660	-	-	450	355	*450	465	*575	*555	-	-
1,5 m	375	*605	*465	*675	*620	*770	-	-	385	345	*470	430	*660	*665	-	-
1 m	350	*610	415	*700	555	*885	-	-	350	335	415	420	555	490	-	-
0,5 m	370	*630	455	*740	510	*945	-	-	345	345	440	390	500	540	-	-
0 m	370	*640	415	*730	490	*1 020	770	*920	350	375	420	410	515	490	740	560
-0,5 m	375	*655	-	-	500	*960	775	*840	365	420	-	-	485	515	755	580
-1 m	505	*635	-	-	-	-	855	*710	445	*585	-	-	-	-	780	600

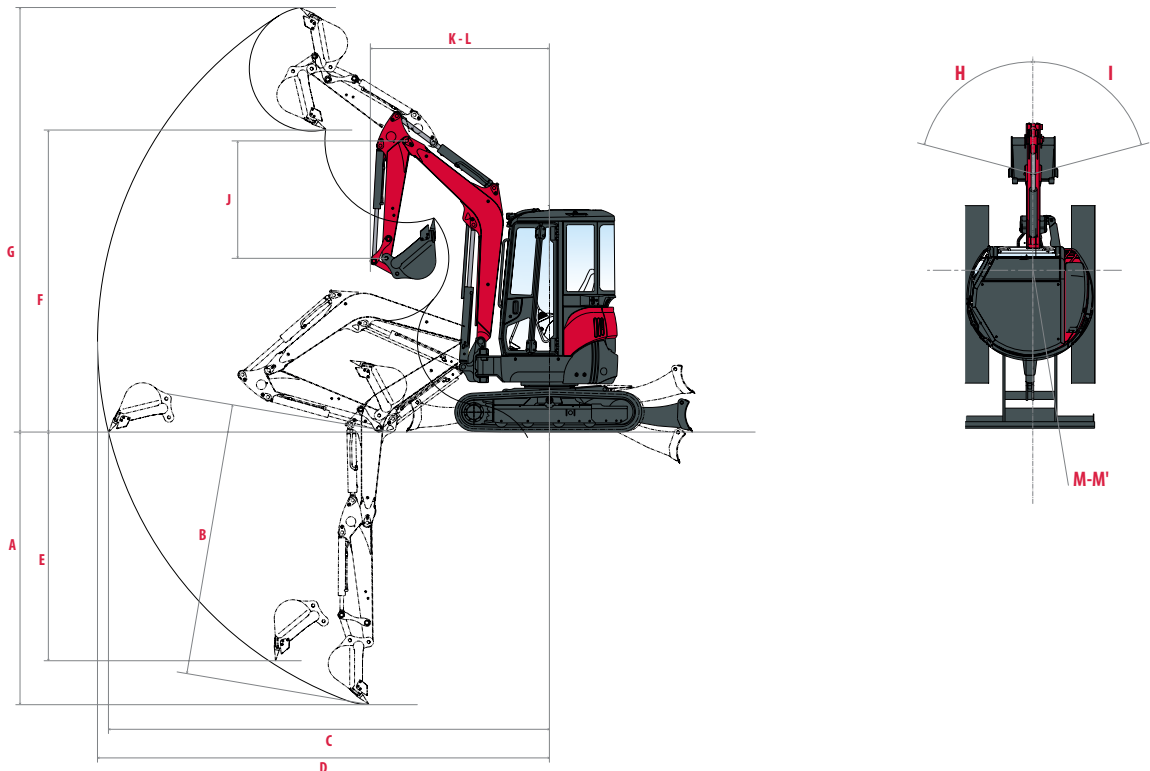
Maßeinheit: Kilogramm (kg).

[Die Hubkapazitäten beziehen sich ausschließlich auf die Konfiguration mit ausfahrbarem Unterwagen. Aus Stabilitätsgründen wird dringend empfohlen, Lasten nur zu heben, wenn der Unterwagen vollständig ausgefahren ist.]

ABMESSUNGEN



A Gesamtlänge	3 890 / 3 910 mm	H Gesamtbreite Planierschild	1 380 / 1 550* mm
A' Gesamtlänge mit Planierschild hinten	4 250 / 4 270 mm	I Gesamthöhe Planierschild	290 mm
B Gesamthöhe	2 420 / 2 480** mm	J Abstand Planierschild	1320 mm
C Gesamtbreite	1 380 – 1 550* mm	K Max. Höhe Planierschild über dem Boden	355 mm
D Raupenlänge am Boden	1 470 mm	L Max. Senktiefe Planierschild	335 mm
E Länge Unterwagen	1 890 mm	M Minimale Bodenfreiheit	150 mm
F Spur	1 130 / 1 300* mm	N Bodenfreiheit unter Gegengewicht	500 mm
G Spurbreite	250 mm		



A Max. Grabtiefe – Planierschild angehoben	2 270 / 2 465 mm	H Versatz Auslegerfuß links	46°
B Max. Grabtiefe – Planierschild abgesenkt	2 450 / 2 655 mm	I Versatz Auslegerfuß rechts	74°
C Max. Grabreichweite am Boden	4 020 / 4 220 mm	J Armlänge	950 / 1 150 mm
D Max. Grabreichweite	4 140 / 4 325 mm	K Min. Schwenkradius vorne	1 820 / 1 850 mm
E Max. vertikale Wand	1 870 / 2 080 mm	L Min. vorderer Schwenkradius mit versetztem Ausleger	1 530 / 1 560 mm
F Max. Schütthöhe	2 570 / 2 695 mm	M Hinterer Schwenkradius	690 mm
G Max. Angriffswinkel	3 840 / 3 960 mm	M' Hinterer Schwenkradius mit zusätzlichem Gegengewicht	750 mm

*Eingefahren Unterwagen – Ausgefahren Unterwagen. **Canopy/Kabine.

TECHNISCHE DATEN

[GEWICHT +/- 2 % (EU-NORM)] MIT JAPANISCHER 58-KG-SCHAUFEL

	Transportgewicht	Betriebsgewicht	Bodendruck
Canopyversion / Gummiketten	2 170 kg	2 245 kg	0,26 / 0,27 kg/cm ²
Kabineversion / Gummiketten	2 330 kg	2 405 kg	0,29 / 0,30 kg/cm ²

[MOTOR]

Typ	3TNV76-PBV1
Verordnung	Stufe V
Kraftstoff	Diesel
Netzleistung	14,6 kW bei 2 400 U/min
Bruttoleistung	15 kW bei 2 400 U/min
Verdrängung	1,11 liter
Maximales Drehmoment	62,8 – 68,6 N.m bei 1 800 U/min
Kühlung	Wasser-Kühlung
Starter	12 – 1 V-kW
Batterie	12 – 36 V-Ah
Starter	12 – 40 V-A

[HYDRAULIKSYSTEM]

Maximaler Druck	210 takte
1 Doppelkolbenpumpe mit variablem Durchfluss	2 x 21,6 l/min
1 Zahnradpumpe	20,4 l/min
1 Zahnradpumpe für Pilotleitung	10,8 l/min

PTO	Gemessene Daten bei maximaler Motordrehzahl	
	Druck	Durchfluss
2 Möglichkeiten	0 - 156 bar	37,5 – 15,9 l/min
1 Weg	0 - 160 bar	7,1 – 5,0 l/min

 Öffluss nimmt ab als der Druck erhöht

[LEISTUNG]

Fahrgeschwindigkeit (Niedrig / Hoch)	2,2 / 4,2 km/h
Rotationsgeschwindigkeit	10 U/min
Grabkraft (kurzer Arm / langer Arm)	13,1 kN / 10,6 kN
Grabkraft (Schaufel)	17,5 kN
Maximale statische Traktionskraft [1. Geschwindigkeit] / [2. Geschwindigkeit]	24 kN / 12 kN
Steigfähigkeit (Kletterfähigkeit)	25°
Geräuschpegel (2000/14/CE&2005/88/CE)	LwA: 93 dBA / LpA: 80 dBA

[FAHRWERK]

Anzahl der Oberwalzen	1
Anzahl der unteren Rollen	4
Schienenspannsystem	Schmierfettversteller

[KAPAZITÄTEN]

Kraftstofftank	27,5 liter
Kühlmittel	4,1 liter
Motoröl	3,5 liter
Hydraulischer Kreislauf	40 liter (einschließlich Hydrauliktank)
Hydraulischer Tank	25 liter

WARTUNGSHÄUFIGKEIT

[Motoröl und Filter wechseln: **500 Stunden**] [Kraftstofffilter wechseln: **250 Stunden**] [Hydraulikölfilter reinigen: **500 Stunden**]
 [Rücklaufilter für Hydrauliköl wechseln: **500 Stunden**] [Kühlfüssigkeit wechseln: **2 000 Stunden**]



YANMAR



Yanmar Compact Equipment EMEA

DE_VI023-6_0322



AG für **B**aumaschinen Schnerikon

www.agfbs.ch / Tel. 055 286 12 86

www.yanmar.com

**BUILDING
WITH YOU**

Gedruckt in Frankreich - Materialien/Werkstoffe unterliegen Änderungen des Herstellers ohne Vorankündigung - Wenden Sie sich für weitere Informationen bitte an Ihren lokalen Yanmar Compact Equipment EMEA-Händler.