



YANMAR

Vi017

MINI-PELLE



Poids opérationnel

1 830 kg

Moteur

3TNV70-XBV

Force d'excavation (bras court/bras long)

9,6 kN / 8,6 kN

Force d'excavation (godet)

16,1 kN

DESIGN COMPACT ET FIABLE - LA PERFORMANCE À PORTÉE DE MAIN





CONCEPTION COMPACTE ET ROBUSTE

La ViO17 à zéro-déport est le choix parfait pour travailler sur des chantiers étroits tels que la rénovation urbaine, les chantiers de nivellement ou les aménagements paysagers.

La tourelle de la machine pivote dans sa largeur de voie, vous permettant de vous concentrer pleinement sur les tâches à effectuer. De plus, des protections de vérins sont fournies de série pour offrir une protection maximale à l'opérateur et minimiser les temps d'arrêt inutiles.



MOTEUR EFFICACE

Combinant une grande performance, des capacités développées avec une grande efficacité et une faible consommation de carburant, la ViO17 est dotée de la gamme de moteur de la série TNV de Yanmar. Le moteur à injection directe tri-cylindré conforme à la réglementation Stage V offre une puissance impressionnante et des performances de premier ordre.



POLYVALENCE EXCEPTIONNELLE

La ViO17 est adaptée à une grande variété d'applications. Elle est disponible avec un bras long en option, lui permettant d'améliorer sa plage de travail. Pour élargir encore sa gamme d'applications, un contrepoids additionnel de 83 kg est désormais disponible. Avec son châssis variable, la ViO17 bénéficie d'une stabilité exceptionnelle. Enfin, 4 points d'arrimage sont désormais disponibles sur le châssis de chenille pour sécuriser davantage son transport.



SYSTÈME HYDRAULIQUE PERFORMANT

Le 3^e circuit hydraulique monté de série est équipé d'une commande proportionnelle, ce qui permet aux opérateurs de mieux contrôler les accessoires. De plus, des potentiomètres réglables peuvent également être montés (en option) sur les 3^e et 4^e circuits hydrauliques pour améliorer encore la précision des opérations.



SÉCURITÉ MAXIMALE

La sécurité étant considérée comme une priorité essentielle, la ViO17 obtient la certification ROPS, TOPS et FOPS pour le canopy. Parmi les dispositifs de sécurité additionnels, on trouve une ceinture de sécurité orange et des phares de travail à LED (de série), tandis qu'un capteur de ceinture de sécurité, des gyrophares orange / vert, un avertisseur de translation et une vitre avant en polycarbonate offrent une protection maximale lors des travaux avec un brise-béton sont proposés en option.



SYSTÈME VIPPS

Alimenté par un système hydraulique VIPPS qui cumule le débit de différentes pompes pour obtenir la combinaison optimale en termes de vitesse, de puissance, de fluidité et d'équilibre, la ViO17 garantit des mouvements de travail sans à-coup et simultanés, même pendant les translations.



FAIBLE COÛT DE PROPRIÉTÉ

La ViO17 offre une productivité impressionnante dans un format compact. Elle a été conçue pour fournir un accès facile aux points d'accès à la maintenance afin de faciliter les tâches de maintenance simple. De plus, la protection complète des vérins Yanmar et les 4 points d'arrimage facilitant le transport de la machine contribuent à réduire le coût total de propriété.



TRANSPORT FACILE

Efficace et léger, la ViO17 offre un poids de transport de seulement 1 695 kg. Elle peut donc facilement être remorquée entre les différents chantiers, avec des godets et des outils de travail légers, sur un accessoire standard de 2,5 tonnes. Quatre points d'arrimage sur le châssis inférieur (de série) rendent la préparation du transport rapide et simple.

Lorsque le châssis est complètement rétracté, la ViO17 peut accéder aux zones les plus restreintes et devient le partenaire idéal pour effectuer des tranchées et des travaux d'aménagement paysager dans les zones urbaines étroites ou dans les propriétés résidentielles. Les opérateurs profitent d'un déport court à l'avant et à l'arrière. Une fois le châssis déployé, la ViO17 bénéficie d'une excellente stabilité.



ROBUSTE ET FIABLE

Puissante, fiable et facile à entretenir, la ViO17 a été conçue pour exceller même dans les environnements les plus difficiles. Tous les vérins sont protégés par une plaque en acier à grande élasticité qui permet de réduire grandement le coût global de possession de la machine. La structure du châssis et les capots en acier offrent une résistance à toute épreuve. Le contrepois protège contre d'éventuels chocs et frottements.



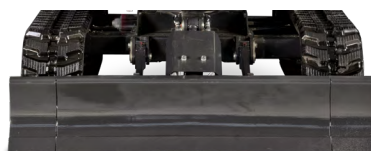
AMPLITUDE DE TRAVAIL AMÉLIORÉE

La ViO17 peut s'adapter à une variété d'applications. Elle est désormais livrée de série avec un bras long (1 100 mm), et un bras court (950 mm) est disponible en option.

STABILITÉ INÉGALÉE

Avec un poids opérationnel de 1 830 kg, un châssis variable (955-1 280 mm) et un contrepois additionnel en option (83 kg), la ViO17 assure une stabilité optimale et une flexibilité exceptionnelle pour s'adapter à chaque application.

La ViO17 est dotée d'un châssis variable, avec une garde au sol réduite entre les parties coulissantes, ce qui empêche l'accumulation de terre.



Châssis étendu : 1 280 mm



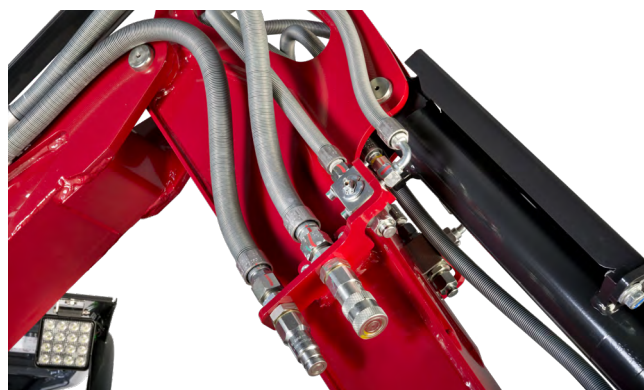
Châssis rétracté : 955 mm



PRODUCTIVE ET POLYVALENTE

Grâce au système hydraulique ViPPS à 3 pompes qui fonctionne avec une pompe double à pistons à débit variable et une pompe à engrenages, l'opérateur bénéficie d'un débit et d'une pression hydraulique maximaux, de respectivement 48,4 l/min et 210 bars. De plus, les 3^e et 4^e circuits hydrauliques (respectivement de série et en option) sont équipés de commandes proportionnelles et peuvent être encore améliorés avec l'ajout de potentiomètres (en option), fournissant à l'opérateur un plus grand contrôle sur ses outils et une plus grande flexibilité.

Avec une force d'excavation de 9,6/16,1 kN (bras court/godet), une force de traction de 16,9 kN (première vitesse) et deux vitesses de translation (2,1 ou 4,3 km/h), la ViO17 offre la puissance et l'efficacité dont l'opérateur a besoin.





CONCEPTION ERGONOMIQUE

Grâce à son agencement ergonomique, la ViO17 fournit à l'opérateur un environnement de travail confortable et pratique.

Le canopy facile d'accès offre une excellente visibilité, un siège à suspension entièrement réglable et une position parfaite des commandes et des accoudoirs. De grandes pédales de translation sont désormais disponibles (en option) pour améliorer davantage le confort de l'opérateur.

La disposition du châssis inférieur comporte trois galets de roulement qui assurent une conduite confortable et stable.

SOUCIEUX DE LA SÉCURITÉ

Comme pour toute machine Yanmar, la sécurité est une priorité tout au long du processus de conception et de production.

En plus d'assurer une visibilité à 360° depuis le siège de l'opérateur, la ViO17 est équipée de série d'un puissant éclairage de travail à LED sous la flèche et d'une ceinture de sécurité orange.

Des gyrophares vert / orange clignotants, un avertisseur de translation, des phares de travail additionnels et un capteur de ceinture de sécurité peuvent être commandés en option.

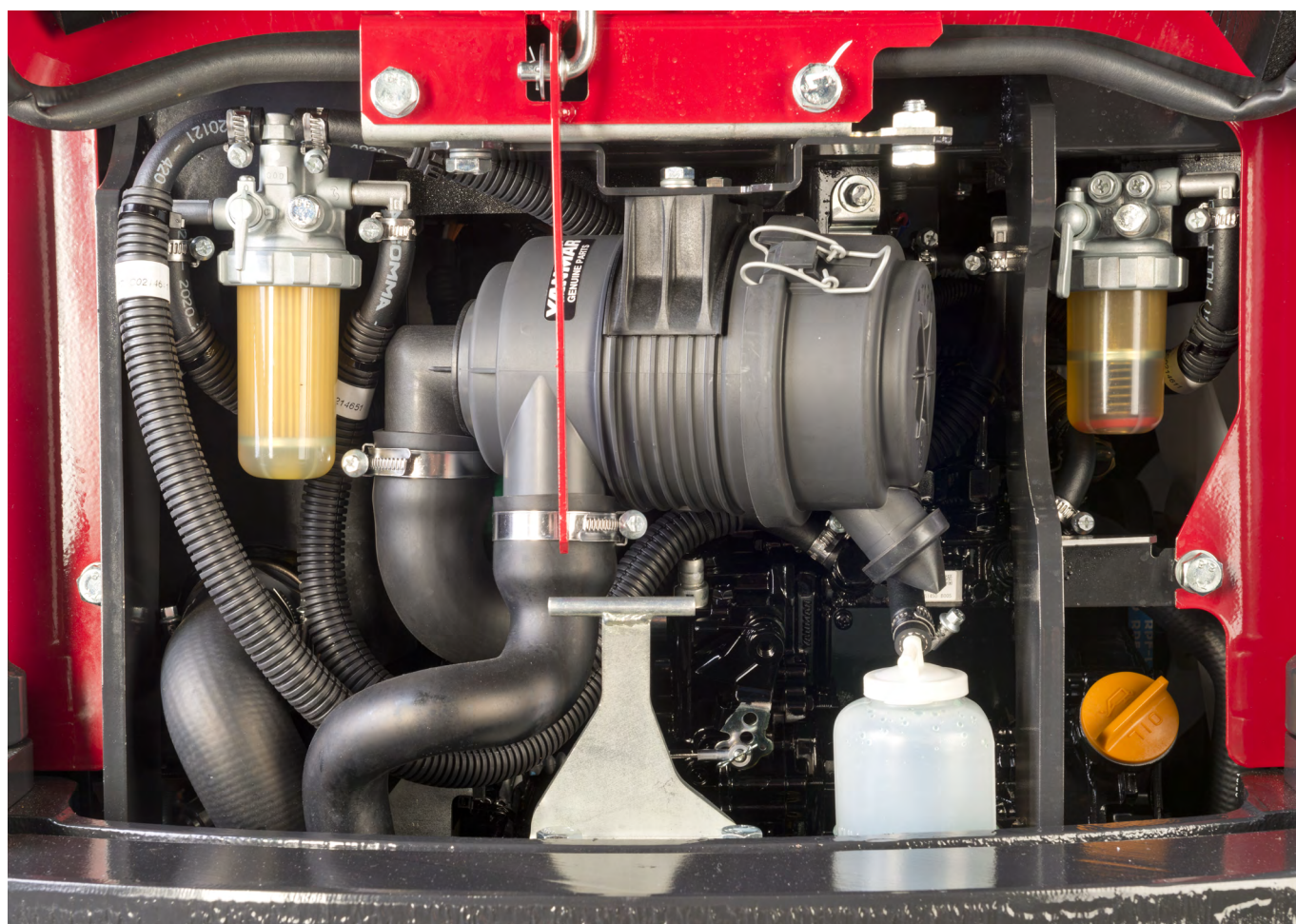
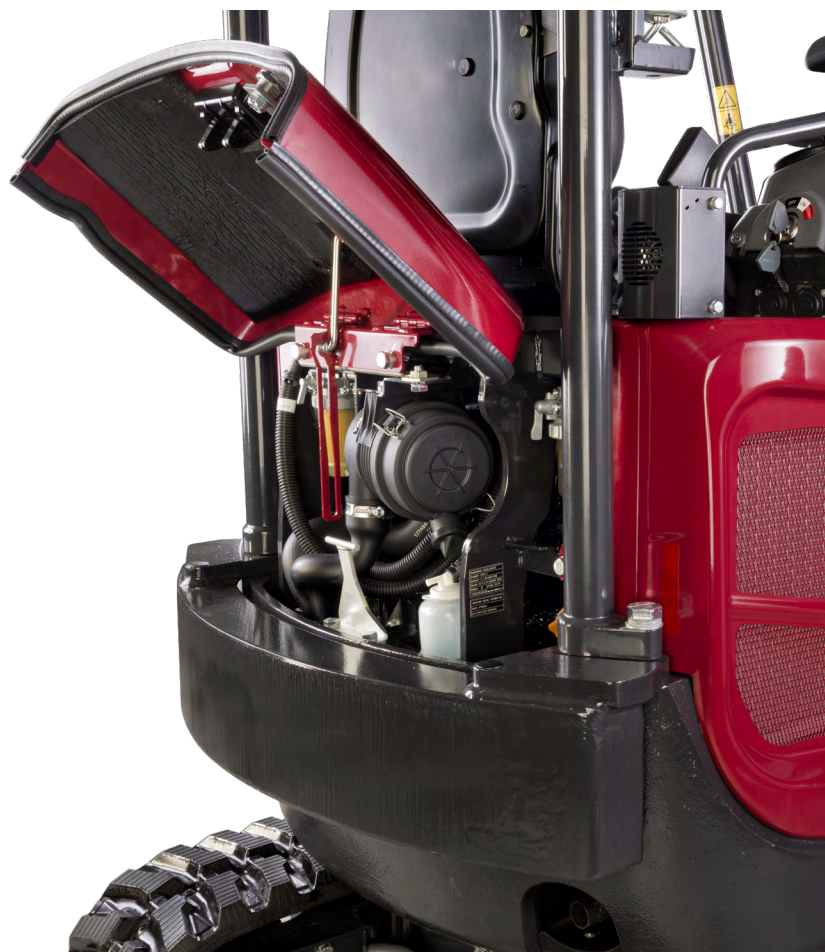
Une vitre de protection en polycarbonate est également disponible pour protéger l'opérateur lors de l'utilisation d'un marteau.



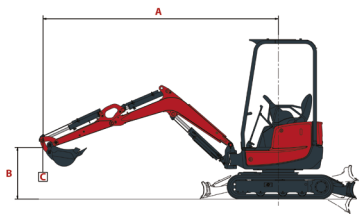
MAINTENANCE SIMPLE

L'excellente accessibilité aux composants du moteur depuis le capot facilite les contrôles de maintenance quotidienne et les rend plus rapides. Le démontage facile des panneaux latéraux offre un accès direct et rapide aux autres composants clés (système hydraulique, radiateur, etc.).

La batterie et les boîtes à fusibles sont situées dans un compartiment verrouillable sous le siège de l'opérateur pour une sécurité maximale, tandis que l'accès au niveau du sol élimine le besoin d'équipements spécialisés.



CAPACITÉS DE LEVAGE



Charge de basculement, sur l'avant



Charge de basculement, sur le côté à 90°

A: Porte à faux à partir de l'axe de rotation (m)

B: Hauteur au point d'accroche (m)
C: Charge maximal d'utilisation (kg)

Bras court

A	Lame au sol										Lame levée									
	Max.	3,0 m		2,5 m		2,0 m		1,5 m		Max.	3,0 m		2,5 m		2,0 m		1,5 m			
B	(A=)	☞	☞	☞	☞	☞	☞	☞	☞	(A=)	☞	☞	☞	☞	☞	☞	☞			
2,5 m	2,63	325*	335*	--	--	315*	330*	--	--	2,63	325*	320*	--	--	310*	320*	--	--		
2,0 m	2,96	250	335*	--	--	305*	315*	--	--	2,96	240	235	--	--	305*	305*	--	--		
1,5 m	3,12	210	340*	250	340*	360*	355*	400*	395*	3,12	210	205	235	225	355*	350*	390*	390*		
1,0 m	3,23	205	350*	235	365*	315	415*	435	545*	3,23	200	195	230	225	310	285	415	410		
0,5 m	3,26	200	370*	220	395*	295	480*	400	655*	3,26	195	195	220	210	285	270	390	370		
0 m	3,12	205	385*	220	400*	290	515*	390	705*	3,12	205	195	215	210	290	260	385	355		
-0,5 m	2,94	225	395*	--	--	280	490*	375	680*	2,94	220	215	--	--	275	255	370	350		
-1,0 m	2,58	270	405*	--	--	--	--	385	605*	2,58	265	255	--	--	--	--	375	355		
-1,5 m	1,95	385*	385*	--	--	--	--	--	565*	1,95	375*	385*	--	--	--	--	--	565*		

Bras court, contrepoids additionnel

A	Lame au sol										Lame levée									
	Max.	3,0 m		2,5 m		2,0 m		1,5 m		Max.	3,0 m		2,5 m		2,0 m		1,5 m			
B	(A=)	☞	☞	☞	☞	☞	☞	☞	☞	(A=)	☞	☞	☞	☞	☞	☞	☞			
2,5 m	2,63	330*	335*	--	--	315*	325*	--	--	2,63	325*	330*	--	--	315*	315*	--	--		
2,0 m	2,96	330*	340*	--	--	310*	315*	--	--	2,96	270	270	--	--	310*	310*	--	--		
1,5 m	3,12	245	345*	265	345*	350*	350*	395*	400*	3,12	240	240	260	255	350*	345*	390*	400*		
1,0 m	3,23	235	355*	260	365*	330	330*	540*	545*	3,23	230	225	255	250	330	325	545*	445		
0,5 m	3,26	230	370*	265	385*	325	325*	435	675*	3,26	220	220	250	240	320	310	430	435		
0 m	3,12	235	380*	245	400*	320	320*	435	690*	3,12	230	225	245	235	315	310	430	405		
-0,5 m	2,94	260	395*	--	--	310	310*	430	700*	2,94	255	250	--	--	310	300	425	415		
-1,0 m	2,58	310	415*	--	--	--	--	435	590*	2,58	305	305	--	--	--	--	425	400		
-1,5 m	1,95	375*	375*	--	--	--	--	--	565*	1,95	375*	380*	--	--	--	--	--	560*		

Bras long

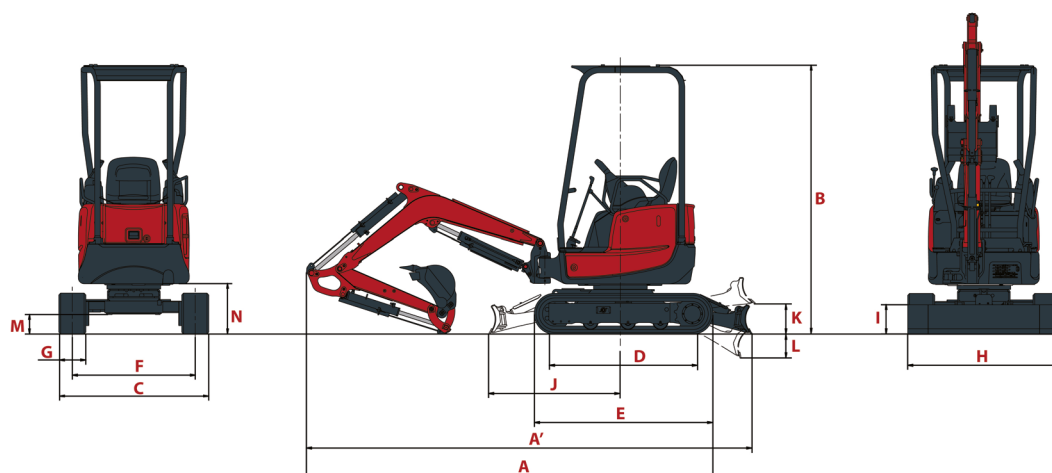
A	Lame au sol										Lame levée									
	Max.	3,0 m		2,5 m		2,0 m		1,5 m		Max.	3,0 m		2,5 m		2,0 m		1,5 m			
B	(A=)	☞	☞	☞	☞	☞	☞	☞	☞	(A=)	☞	☞	☞	☞	☞	☞	☞			
2,5 m	2,72	275*	295*	--	--	270*	275*	--	--	2,72	275*	300*	--	--	270*	265*	--	--		
2,0 m	3,08	240	310*	250	305*	270*	280*	--	--	3,08	240	220	245	235	270*	270*	--	--		
1,5 m	3,27	215	320*	240	320*	315*	315*	--	--	3,27	215	190	235	220	315*	315*	--	--		
1,0 m	3,35	200	330*	230	345*	320	395*	475*	480*	3,35	200	180	230	210	315	295	475*	385		
0,5 m	3,36	195	345*	235	380*	290	455*	415	640*	3,36	195	180	230	205	285	265	410	370		
0 m	3,25	200	360*	230	395*	285	495*	405	725*	3,25	200	180	230	200	280	255	400	360		
-0,5 m	3,12	220	380*	220	405*	290	525*	400	700*	3,12	220	195	220	200	285	260	385	340		
-1,0 m	2,84	250	395*	--	--	280	465*	380	670*	2,84	250	220	--	--	280	250	375	340		
-1,5 m	2,21	335	400*	--	--	--	--	395	495*	2,21	335	300	--	--	--	--	385	350		

Bras long, contrepoids additionnel

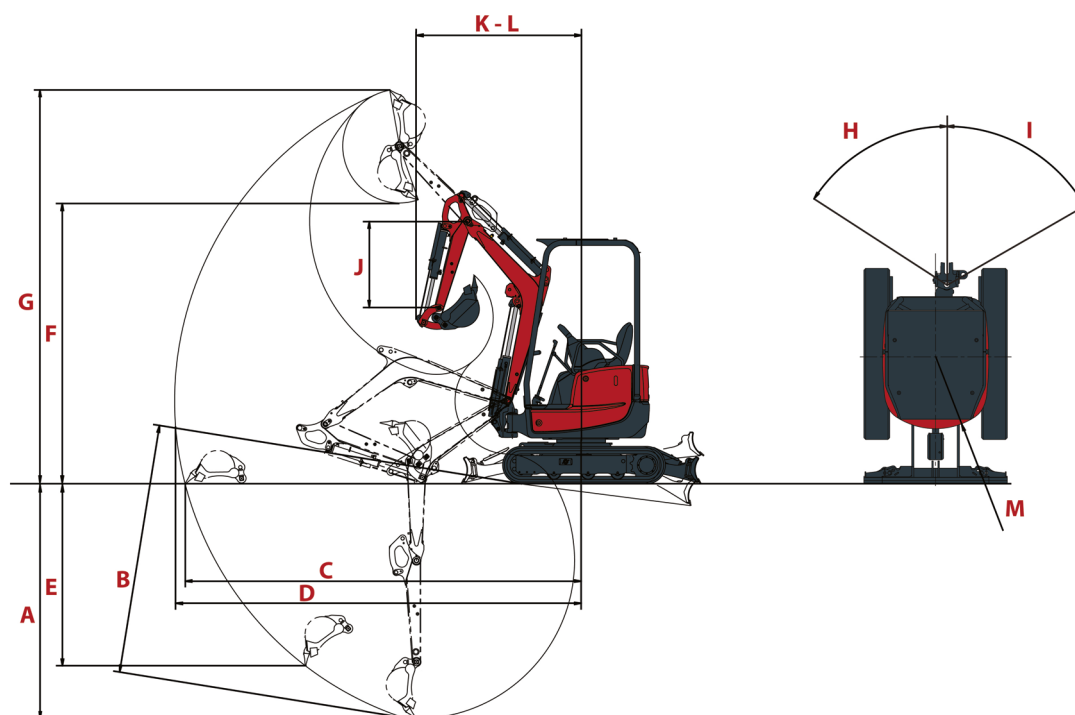
A	Lame au sol										Lame levée									
	Max.	3,0 m		2,5 m		2,0 m		1,5 m		Max.	3,0 m		2,5 m		2,0 m		1,5 m			
B	(A=)	☞	☞	☞	☞	☞	☞	☞	☞	(A=)	☞	☞	☞	☞	☞	☞	☞			
2,5 m	2,72	280*	295*	--	--	270*	275*	--	--	2,72	280*	290*	--	--	265*	265*	--	--		
2,0 m	3,08	255	305*	295*	305*	270*	270*	--	--	3,08	255	255	295*	295*	270*	265*	--	--		
1,5 m	3,27	240	310*	300*	310*	310*	315*	--	--	3,27	235	235	300*	300*	310*	310*	--	--		
1,0 m	3,35	220	325*	260	340*	385*	380*	485*	485*	3,35	220	215	255	255	380*	375*	485*	480*		
0,5 m	3,36	215	340*	255	375*	330	460*	455	625*	3,36	210	210	250	255	325	330	445	435		
0 m	3,25	220	360*	250	405*	320	505*	435	705*	3,25	220	215	245	245	310	310	425	415		
-0,5 m	3,12	245	375*	250	395*	315	520*	425	715*	3,12	240	230	245	240	310	305	420	415		
-1,0 m	2,84	285	400*	--	--	315	470*	430	675*	2,84	280	270	--	--	310	300	420	415		
-1,5 m	2,21	400*	390*	--	--	--	--	470*	485*	2,21	400*	395*	--	--	--	--	475*	410		

[Les données contenues dans ces tableaux représentent la capacité de levage conformément à la norme ISO 10567. Elles n'incluent pas le poids du godet et correspondent à 75% de la charge statique de basculement maximale sur les 87% de la puissance de levage hydraulique. Les données marquées par un astérisque (*) correspondent aux limites hydrauliques de la force de levage.]

DIMENSIONS



A Longueur hors tout	3 460 mm / 3 480 mm	H Largeur hors tout de lame	955 - 1 280 mm
A' Longueur hors tout avec la lame arrière	3 790 mm / 3 810 mm	I Hauteur hors tout de lame	250 mm
B Hauteur hors tout	2 300 mm	J Distance de la lame	1 130 mm
C Largeur hors tout	955 - 1 280 mm*	K Hauteur de relevage max. au-dessus du sol	260 mm
D Longueur des chenilles au sol	1 175 mm	L Profondeur d'abaissement max. depuis le sol	205 mm
E Longueur du train de chenilles	1 525 mm	M Garde au sol min. sous le châssis inférieur	175 mm
F Voie	720 - 1 050 mm*	N Garde au sol min. sous la tourelle	415 mm
G Largeur des chenilles	230 mm		



A Profondeur d'excavation max. – Lame levée	2 160 mm / 2 310 mm	H Déport de pied de flèche gauche	42°
B Profondeur d'excavation max. – Lame baissée	2 260 mm / 2 410 mm	I Déport de pied de flèche droite	65°
C Portée d'excavation max. au sol	3 660 mm / 3 810 mm	J Longueur du bras	950 mm / 1 100 mm
D Portée d'excavation max.	3 760 mm / 3 900 mm	K Déport avant	1 644 mm / 1 670 mm
E Paroi verticale max.	810 mm / 930 mm	L Déport avant avec flèche déportée	1 130 mm / 1 140 mm
F Hauteur de déchargement max.	2 500 mm / 2 590 mm	M Déport arrière sans/avec contrepoids	640 mm / 725 mm
G Hauteur d'attaque max.	3 350 mm / 3 440 mm		

Bras court / **Bras long**
*Châssis rétracté / Châssis étendu

SPÉCIFICATIONS

[POIDS +/- 2 % (NORMES EU)]

	Canopy	Pression au sol
Poids opérationnel (chenilles en caoutchouc – y compris l'attelage rapide et le godet pour curage de fossés)	1 830 kg	0,306 kPa (kg/cm ²)
Poids de transport (chenilles en caoutchouc – levier nu)	1 695 kg	0,283 kPa (kg/cm ²)


[MOTEUR]

Type	3TNV70-XBV
Régulation	Stage V
Carburant	Diesel
Puissance nette (kW)	10,1 kW
Puissance brute (kW)	10,34 kW
Cylindrée	0,854 litre
Couple maximal	47,8 – 52 N.m
Refroidissement	Refroidissement à l'eau
Démarrreur (V-kW)	12 V - 1,4 kW
Batterie (V-Ah)	12 V – 45 Ah
Alternateur (VA)	12 V - 20A

[SYSTÈME HYDRAULIQUE]

Pression maximale	210 bars
1 pompe double à pistons à débit variable	2 x 17,6 l/min
1 pompe à engrenages	13,2 l/min
1 pompe à engrenages	11,2 l/min

PTO	Données mesurées avec régime moteur max.	
	Pression	Débit d'huile
1	0 – 150 bar	32,2 – 16,5 (l/min)
2	0 – 150 bar	32,2 – 16,5 (l/min)

 Le débit d'huile diminue lorsque la pression augmente.

[PERFORMANCES]

Vitesse de translation (faible/élevée)	2,1 / 4,3 km
Vitesse de rotation	9,5 rpm
Force d'excavation (bras court/bras long)	9,623 kN / 8,627 kN
Force d'excavation (godet européen)	16,123 kN
Force de traction (1re vitesse)	16,95 kN
Aptitude en pente (capacité de monter)	30°

[CHÂSSIS]

Plaque de guidage supérieur de chenille	1
Nombre de galets inférieurs	3
Système de tension des chenilles	Régleur de graissage

[CAPACITÉS]

Réservoir de carburant	20 l
Liquide de refroidissement	3,1 l
Huile moteur	2,8 l
Circuit hydraulique (y compris réservoir hydraulique)	28,8 l
Réservoir hydraulique	16,5 l

[FRÉQUENCE DE MAINTENANCE]

[Remplacement de l'huile moteur et du filtre : **500 heures**] [Remplacement du filtre à carburant : **250 heures**] [Remplacement du filtre à huile hydraulique : **500 heures**] [Remplacement de l'huile hydraulique : **1 000 heures**] [Remplacement du filtre de retour d'huile hydraulique : **500 heures**] [Remplacement du liquide de refroidissement : **2 000 heures**]

ÉQUIPEMENT STANDARD

PERFORMANCES

Moteur diesel Yanmar 3TNV70-XBV conforme à la réglementation Phase V | Injection directe | Indicateur d'encrassement du filtre à air | Séparateur d'eau | Bras long (1 100 mm) | Châssis extensible (950-1 280 mm) | 1 circuit hydraulique auxiliaire avec commande proportionnelle sur joystick droit | 2^e commande de vitesse de translation sur le levier de commande de la lame | 1 phare de travail à LED sous la flèche.

CONFORT ET FACILITÉ D'UTILISATION

Siège en vinyle réglable à suspension mécanique avec logo | Accoudoirs réglables | 1 x alimentation électrique 12 V + 2 x ports de charge USB 5 V | Porte-gobelet | Boîte à documents verrouillable.

SÉCURITÉ ET DURABILITÉ

Canopy avec protection ROPS/TOPS/FOPS1 | Mains courantes | Ceinture de sécurité orange | Support pour extincteur | 4 points d'arrimage sur le châssis | Protections du godet, des bras et des vérins de lame.

DIVERS

Boîte à outils | Pompe à graisse | Connecteur rapide bleu sur la borne de batterie.

ÉQUIPEMENT EN OPTIONS

PERFORMANCES

Bras court (950 mm) | Demi-circuit hydraulique (ligne de benne preneuse) | Attaches rapides hydrauliques à face plate | 2 phares de travail à LED supplémentaires à l'avant | 1 phare de travail LED supplémentaire à l'arrière | 1 gyrophare orange à LED enfichable | Peinture spéciale | 4^e circuit hydraulique auxiliaire proportionnelle et réglable | Contrepoids additionnel de 83 kg.

CONFORT ET FACILITÉ D'UTILISATION

Grandes pédales de translation | Support de pompe de graissage.

SÉCURITÉ ET DURABILITÉ

Soupapes de sécurité pour les applications de levage | Capteur de ceinture de sécurité (avertissement visuel/sonore) avec ou sans gyrophare vert à LED enfichable | Écran de protection de l'opérateur en polycarbonate à l'avant (canopy) | Plusieurs systèmes antivol | Avertisseurs de translation.

DIVERS

Poignées amovibles coupe-batterie interne/externe (plastique/acier).

[ACCESSOIRES]

Nous proposons une gamme d'accessoires montés en usine pour maximiser la polyvalence de votre mini-pelle. Yanmar propose une sélection d'attaches rapides mécaniques et hydrauliques, de Powertilt, de godets d'excavation, de godets pour curage de fossés, de rippers et de marteaux.



YANMAR



Yanmar Compact Equipment EMEA

FR_Vi017_1021



AG für **B**aumaschinen Scherikon
www.agfbs.ch / Tel. 055 286 12 86

www.yanmar.com