



YANMAR

SV60-6B

MINI ESCAVATORE



Peso operativo

5 655 kg

Potenza lorda del motore

34.5 kW / 44.8 HP a 2 200 giri/min

Forza di scavo (braccio)

27.3 kN

Forza di scavo (benna)

41.9 kN

BENVENUTI NELLA BUSINESS CLASS YANMAR





DESIGN COMPATTO

Progettato per eccellere, anche di fronte alle attività più complesse, il modello SV60-6B da 5,6 ton è compatto, leggero e con un'area di manovra di soli 3.565 mm. Grazie alla potenza impressionante e all'eccellente stabilità, il mini-escavatore è perfetto per un'ampia gamma di applicazioni, tra cui rinnovamento urbano, movimento terra, demolizione, livellamento e architettura paesaggistica.



MOTORE ALL'AVANGUARDIA

Dotato di un motore all'avanguardia della serie TNV di Yanmar, il modello SV60-6B è provvisto di iniezione diretta, che garantisce massime prestazioni, consumi minimi di carburante e bassi livelli di emissioni. Il ritorno al minimo automatico e la modalità ECO sono previsti di serie.



IMPIANTO IDRAULICO VIPPS

Il circuito idraulico VIPPS è in grado di sommare la portata d'olio delle pompe rendendola interamente disponibile per i movimenti della macchina in una combinazione ottimale di velocità, potenza, fluidità ed equilibrio. Il sistema VIPPS garantisce sempre prestazioni uniformi e simultanee anche durante la traslazione.



ECCELLENTE STABILITÀ

Grazie all'innovativo design del telaio a X del sottocarro e alla perfetta distribuzione del peso, il modello SV60 raggiunge una stabilità eccezionale.



PRESTAZIONI IMBATTIBILI

Perfetto abbinamento di tecnologia di nuova generazione e massima innovazione nel design, il miniescavatore SV60-6B offre le prestazioni al top di una macchina da 60 quintali mantenendo l'ingombro ridotto. Progettato prestando estrema attenzione alle esigenze dell'operatore il miniescavatore SV60-6B unisce perfettamente potenza, versatilità, comfort e affidabilità.



CABINA SPAZIOSA E CONFORTEVOLE

Come per ogni modello della gamma compatta Yanmar, anche in questo caso è stata dedicata particolare attenzione alla progettazione della cabina dell'operatore. In linea con i principi del "design universale", il modello SV60-6B vanta la cabina più ampia della sua categoria, un maggiore spazio per le gambe, una nuova strumentazione elettronica, un'ergonomia migliorata, un sedile a sospensione pneumatica e una videocamera posteriore in dotazione standard..



FACILITÀ D'USO

Grazie alle leve di comando collocate in posizione ergonomica gli operatori possono ottenere sempre la massima precisione dei movimenti. Tutti i comandi principali sono posizionati sui joystick per garantire la massima produttività e facilità d'uso.



COMPONENTI DI ALTA QUALITÀ

Sviluppato in Giappone utilizzando i componenti idraulici di migliore qualità, l'SV60-6B è rinomato per la durata, l'affidabilità e i lunghi intervalli di manutenzione.



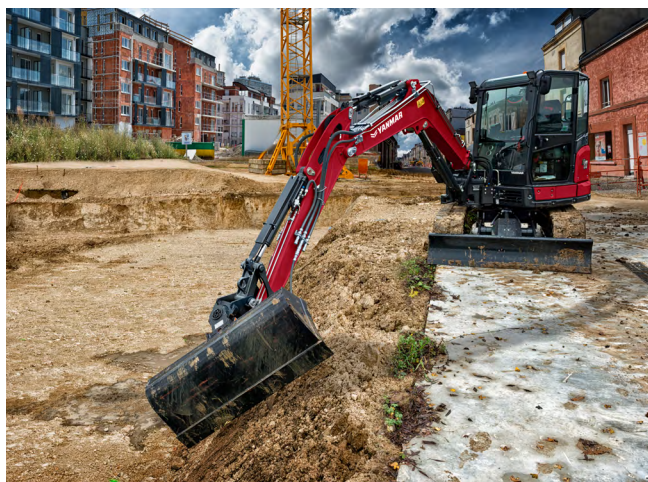
FACILE MANUTENZIONE

Grazie ai cinque cofani apribili per la manutenzione, gli operatori godono di un agevole accesso ai componenti per i controlli giornalieri e la manutenzione ordinaria.

DESIGN COMPATTO



Il modello SV60-6B è una combinazione perfetta di tecnologia e innovazione e offre le prestazioni di un midi escavatore, pur godendo dell'ingombro ridotto tipico di un modello più compatto. Progettato pensando alle prestazioni, il modello SV60-6B coniuga potenza, versatilità, comfort e affidabilità eccezionali in una macchina estremamente compatta.

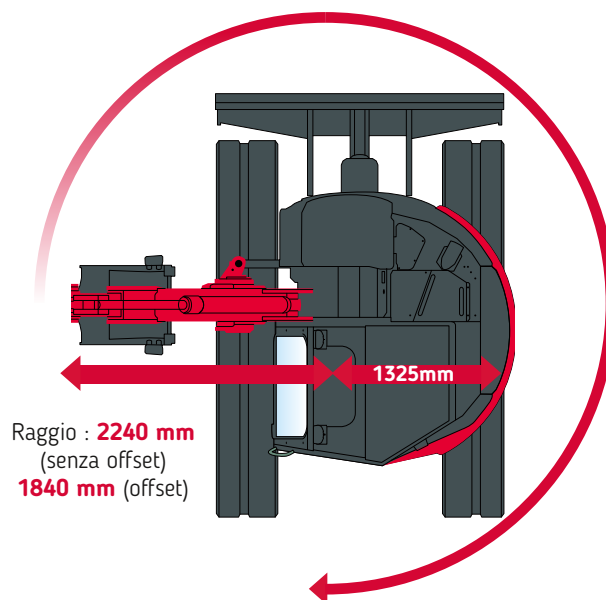


IDEALE PER I CANTIERI URBANI

Con un ridotto ingombro posteriore e un raggio di manovra anteriore stretto (2.240 mm), il modello SV60-6B da 5,6 tonnellate è compatto, leggero e vanta un'area di manovra di soli 3.565 mm. Perfettamente adatto ai cantieri urbani, può operare in un'unica corsia di traffico.

AREA DI MANOVRA A 360°

Diametro : **4 480 mm** (senza offset) / **3 680 mm** (offset)



STABILITÀ



ECCELLENTE DISTRIBUZIONE DEL PESO, FORZE DI SOLLEVAMENTO ECCEZIONALI

Grazie all'esclusivo design del sotto-carro, alla perfetta distribuzione del peso e al ridotto ingombro posteriore, il modello SV60-6B raggiunge un'eccezionale stabilità ed una capacità di sollevamento degne di nota. Il mini escavatore è in grado di trasportare un carico di 1 tonnellata fino a un'altezza di 5,10 m con uno sbalzo frontale di 1,25 m. Disponibile come optional, un contrappeso aggiuntivo da 200 kg può migliorare ulteriormente le prestazioni di sollevamento.

SOTTO-CARRO A SEZIONE X

La struttura a X del sotto-carro del modello SV60-6B garantisce una resistenza alla torsione senza uguali. Il telaio è stato progettato per assicurare la massima durata, mentre i componenti garantiscono durata, affidabilità e intervalli di manutenzione prolungati, con conseguente riduzione del costo totale di proprietà.



PRESTAZIONI

Grazie all'esperienza e alla competenza uniche di Yanmar, il modello SV60-6B offre prestazioni eccellenti garantendo un basso impatto ambientale. La combinazione di potenza, flessibilità e precisione impareggiabili ne fanno il partner ideale per la produttività, anche di fronte alle attività più complesse.



MOTORE YANMAR DI NUOVA GENERAZIONE

Con una potenza di 33,5 kW a 2.200 giri/min, il motore 4TNV86CT-PBVA a controllo elettronico di Yanmar è il frutto di continui sforzi tesi a ottenere progressi tecnologici nel consumo di carburante e nella riduzione delle emissioni.

- + La centralina ECU gestisce i giri/min in base alla coppia, ottimizzando efficacemente il carico del motore. Questo consente di ottenere un risparmio di carburante e al tempo stesso aumenta la produttività delle macchine.
- + La tecnologia di decelerazione automatica (disponibile di serie) consente al motore di tornare al minimo se l'operatore non tocca le leve di comando per più di 4 secondi.
- + La modalità Eco (disponibile di serie) abbassa la velocità del motore di 300 giri/min, riducendo così ulteriormente il consumo di carburante.



TRASMISSIONE AD ALTE PRESTAZIONI

I nuovissimi motori di traslazione "automatici a 2 marce" inclusi di serie si spostano verso l'alto e verso il basso (in seconda velocità) a seconda dello sforzo richiesto. L'operatore ottiene così automaticamente la soluzione ottimale (in termini di velocità o forza di spinta), che rende il funzionamento più semplice e migliora ulteriormente l'efficienza.

IMPIANTO IDRAULICO VIPPS

Il miniescavatore SV60-6B è equipaggiato con un circuito idraulico ViPPS di nuova generazione. Questa particolare configurazione utilizza una doppia pompa a pistoni a portata variabile e due pompe ad ingranaggi. Tre di queste pompe di lavoro (la quarta è dedicata ai servocomandi) generano un flusso complessivo di 139,4 l/min, disponibile per i principali movimenti operativi della macchina. Per una combinazione ottimale di velocità, potenza, e fluidità dei movimenti le portate di queste pompe vengono divise ed accumulate dal distributore idraulico in funzione dei movimenti richiesti. In questo modo sono garantiti movimenti uniformi e simultanei anche durante gli spostamenti.



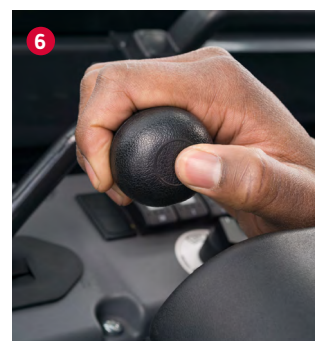
FACILITÀ D'USO

COMANDO PROPORZIONALE DEI CIRCUITI AUSILIARI

Il miniescavatore SV60-6B è equipaggiato di serie con un circuito idraulico ausiliario per l'utilizzo delle attrezzature idrauliche. Azionato tramite un comando proporzionale situato sul joystick, questo consente di adattare facilmente la direzione del flusso e dell'olio. Inoltre, grazie a un potenziometro di facile utilizzo, il flusso può essere facilmente regolato per soddisfare le specifiche esigenze delle attrezzature.



- 1 Controllo del primo circuito idraulico ausiliario
- 2 Regolazione della portata (tramite potenziometro) del primo circuito idraulico
- 3 Controllo del secondo circuito idraulico ausiliario
- 4 Regolazione della portata (tramite potenziometro) del secondo circuito idraulico
- 5 Potenza motrice controllata elettronicamente da un potenziometro
- 6 Interruttore della velocità di traslazione sulla leva della lama



CABINA SPAZIOSA E CONFORTEVOLE



SPAZIO XXL

Grazie al suo design innovativo, la cabina SV60-6B vanta il 41% di spazio in più rispetto alla concorrenza, equivalente a quella di un midi escavatore da otto tonnellate. L'ampio spazio per le gambe e lo spazio disponibile per muoversi liberamente assicura agli operatori la possibilità di lavorare in modo efficiente e confortevole.

A differenza di altri modelli, i pedali di marcia del modello SV60-6B sono pieghevoli e sono stati progettati per offrire un'ergonomia perfetta.



PANNELLO DI CONTROLLO

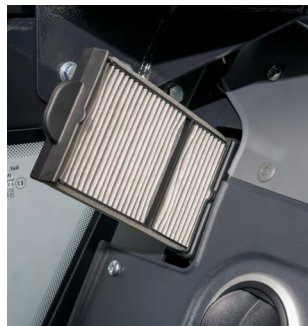
Sulla base del concetto di "Universal Design" di Yanmar, che pone l'operatore al centro dei principi di progettazione della macchina, tutti i comandi sono facilmente accessibili e raggruppati sul lato destro della cabina.

- 1 Tergicristallo
- 2 Interruttore luci
- 3 Modalità Eco
- 4 Decelerazione automatica
- 5 Lampeggiante
- 6 Avvertenza di sovraccarico
- 7 Attacco rapido



CIRCOLAZIONE DELL'ARIA

Il sistema di climatizzazione consente di lavorare a una temperatura gradevole indipendentemente dalle condizioni climatiche. Le bocchette di ventilazione sono disposte in modo da assicurare una temperatura uniforme all'interno della cabina. La funzione di sbrinamento assicura il perfetto sbrinamento del parabrezza.



Anche i filtri dell'aria sono stati posizionati in spazi di facile accesso, per consentire una manutenzione rapida e semplice.



SEDILE A SOSPENSIONE PNEUMATICA

Dotato di un sedile a sospensione pneumatica completamente regolabile (con poggiatesta) di serie, il modello SV60-6B offre i massimi livelli di comfort dell'operatore, garantendo il minimo affaticamento durante il lavoro.



La finestra sul tetto cabina del modello SV60-6B è protetta da un parasole completamente integrato per offrire il massimo comfort.

VANI PORTAOGGETTI

Il modello SV60-6B è dotato di numerosi vani portaoggetti, tra cui portabottiglie, cassetta di sicurezza, porta-telefono, portadocumenti e persino di un vano portaoggetti dedicato dietro il sedile! Tutte queste aree si trovano a portata di mano.



DEFINIZIONE DEGLI STANDARD DI SICUREZZA

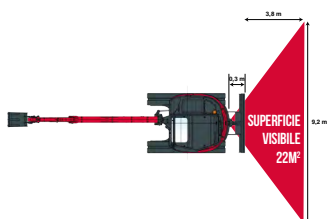


La cabina SV60-6B è stata progettata per soddisfare le certificazioni ROPS (Roll-Over Protective Structure) e FOPS (Falling Object Protective Structure) livello 1. La cabina può essere dotata di protezione FOPS livello 2 (protezione anteriore e superiore) come optional.



VISIBILITÀ A 360°

Al fine di ottimizzare la sicurezza e l'efficienza dell'operatore, il modello SV60-6B è stato progettato per fornire una visibilità a 360°. Oltre ai grandi pannelli in vetro, l'oblò a tetto offre un'eccellente visibilità durante le operazioni di carico e scarico, mentre tre specchietti offrono una visuale completa dell'area di lavoro senza che l'operatore debba lasciare il sedile.



VIDEOCAMERA POSTERIORE

Di serie, il modello SV60-6B è dotato di una videocamera posteriore all'avanguardia e di uno schermo LCD da 7". Completamente impermeabile, abilitata alla visione notturna e riscaldata per evitare il congelamento durante i mesi invernali più freddi. Il sistema può essere integrato con una seconda telecamera laterale per migliorare ulteriormente la visione panoramica intorno alla macchina.



ACCESSIBILITÀ

Il modello SV60-6B è dotato dell'ingresso cabina più grande di qualsiasi escavatore equivalente presente sul mercato. L'ingresso e l'uscita dalla cabina vengono così agevolati e resi più sicuri. Tre corrimano (contrassegnati con 1, 2 e 3) sono posizionati in modo ideale per adattarsi alla posizione di impugnatura dell'operatore, mentre un ampio gradino (con tecnologia antiscivolo) migliora ulteriormente la sicurezza sul posto.

AFFIDABILITÀ

Progettato per garantire affidabilità, il miniescavatore SV60-6B è robusto, resistente e in grado di affrontare i lavori più impegnativi. La struttura molto robusta del carro a X protegge efficacemente il telaio dai danni accidentali.

LA MIGLIORE PROTEZIONE SUL MERCATO

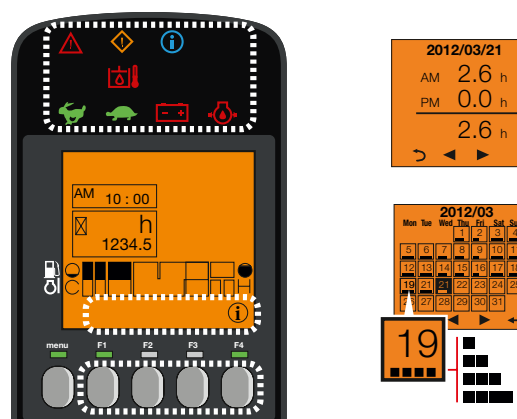
I cilindri della lama e del braccio sono protetti da piastre in acciaio, la disposizione dei tubi flessibili è studiata per garantire la massima protezione.



INTERFACCIA DIGITALE

Grazie a un'interfaccia digitale all'avanguardia, l'operatore viene informato (in tempo reale) sui dettagli dello stato della macchina. Perfettamente integrato nella console di destra, lo schermo da 3,3" fornisce al cliente informazioni utili tramite spie a LED o indicazioni su parametri importanti quali il consumo di carburante, il livello del carburante e la temperatura del liquido di raffreddamento.

Inoltre, l'interfaccia informa l'operatore sugli intervalli di manutenzione e funziona come strumento diagnostico inviando un codice di errore e un'icona informativa in caso di malfunzionamento.



MANUTENZIONE

ACCESSO AGEVOLATO

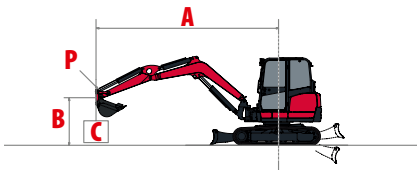
Grazie all'ampia apertura del cofano motore, gli operatori possono accedere facilmente da terra a tutti i principali elementi, inclusi il filtro dell'aria, il compressore, la batteria, i fusibili, i relè, il serbatoio del combustibile, il serbatoio dell'olio idraulico e l'astina di livello dell'olio motore.

INTERVALLI DI MANUTENZIONE PROLUNGATI

Grazie al design innovativo e ai componenti per impieghi gravosi, gli intervalli di manutenzione sono ridotti al minimo.



FORZE DI SOLLEVAMENTO



Carico di ribaltamento
nominale frontale



Carico di ribaltamento
nominale laterale a 90°

Cabina, avambraccio standard

A	Lama abbassata								Lama sollevata													
	Max.	5 m		4 m		3 m		2 m		Max.	5 m		4 m		3 m		2 m					
B	(A=)									(A=)												
4 m	4370	*1090	*1090	-	-	-	-	-	-	4370	*1090	*1090	-	-	-	-	-	-				
3 m	4975	840	*1110	-	-	-	-	-	-	4975	790	865	-	-	-	-	-	-				
2 m	5275	710	*1125	780	*1155	1080	*1300	*1770	*1770	5275	685	760	765	840	1080	*1300	*1770	*1770				
1 m	5335	670	*1160	750	*1235	1020	*1560	1510	*2290	5335	665	745	745	815	1020	1125	1490	1690				
0 m	5165	695	*1210	735	*1270	1010	*1685	1480	*2470	2260	*3165	5165	695	775	725	800	1015	1070	1475	1595	2260	2530
-1 m	4735	810	*1225	-	-	995	*1625	1445	*2305	2490	*3265	4735	805	845	-	-	985	1060	1430	1575	2500	2005
-2 m	3930	1005	*1200	-	-	-	-	1475	*1830	*2390	*2390	3930	995	1065	-	-	-	-	1470	1610	*2390	*2390

Cabina, avambraccio standard, contrappeso aggiuntivo

A	Lama abbassata								Lama sollevata													
	Max.	5 m		4 m		3 m		2 m		Max.	5 m		4 m		3 m		2 m					
B	(A=)									(A=)												
4 m	4370	*1090	*1090	-	-	-	-	-	-	4370	*1090	*1090	-	-	-	-	-	-				
3 m	4975	915	*1110	-	-	-	-	-	-	4975	870	945	-	-	-	-	-	-				
2 m	5275	780	*1125	860	*1155	1185	*1300	*1770	*1770	5275	760	840	845	925	1180	*1300	*1770	*1770				
1 m	5335	745	*1160	825	*1235	1120	*1560	1660	*2290	5335	740	820	825	900	1120	1240	1640	1855				
0 m	5165	770	*1210	815	*1270	1115	*1685	1630	*2470	2545	*3165	5165	770	855	800	885	1120	1180	1625	1765	2545	2865
-1 m	4735	890	*1225	-	-	1100	*1625	1595	*2305	2775	*3265	4735	885	935	-	-	1090	1170	1580	1740	2780	2340
-2 m	3930	1110	*1200	-	-	-	-	1625	*1830	*2390	*2390	3930	1100	1180	-	-	-	-	1620	1780	*2390	*2390

Cabina, avambraccio lungo

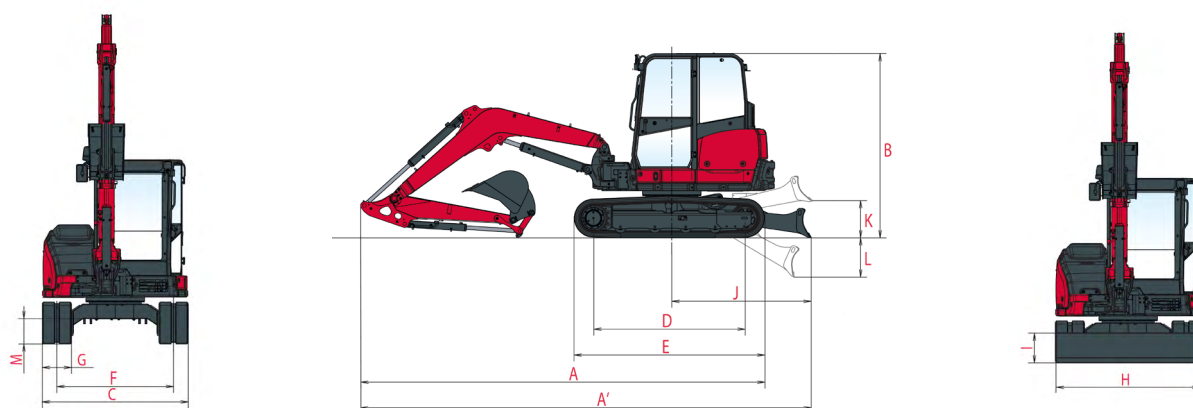
A	Lama abbassata								Lama sollevata													
	Max.	5 m		4 m		3 m		2 m		Max.	5 m		4 m		3 m		2 m					
B	(A=)									(A=)												
4 m	4710	*990	*990	-	-	-	-	-	-	4710	*990	*990	-	-	-	-	-	-				
3 m	5265	710	*1005	790	*970	-	-	-	-	5265	700	785	775	*970	-	-	-	-				
2 m	5545	645	*1020	760	*1070	*1200	*1200	-	-	5545	630	715	755	835	*1200	*1200	-	-				
1 m	5605	615	*1050	730	*1170	1015	*1470	1490	*2130	5605	610	670	725	805	990	1105	1460	1690				
0 m	5445	625	*1110	715	*1245	1005	*1655	1475	*2405	2330	*3250	5445	625	690	705	780	970	1065	1420	1580	2240	2540
-1 m	5045	705	*1135	-	-	960	*1625	1415	*2330	2335	*3270	5045	695	760	-	-	945	1040	1395	1580	2250	2775
-2 m	4315	870	*1150	-	-	955	*1355	1380	*1990	2350	*2830	4315	865	940	-	-	930	1080	1355	1610	2335	*2830

Cabina, avambraccio lungo, contrappeso aggiuntivo

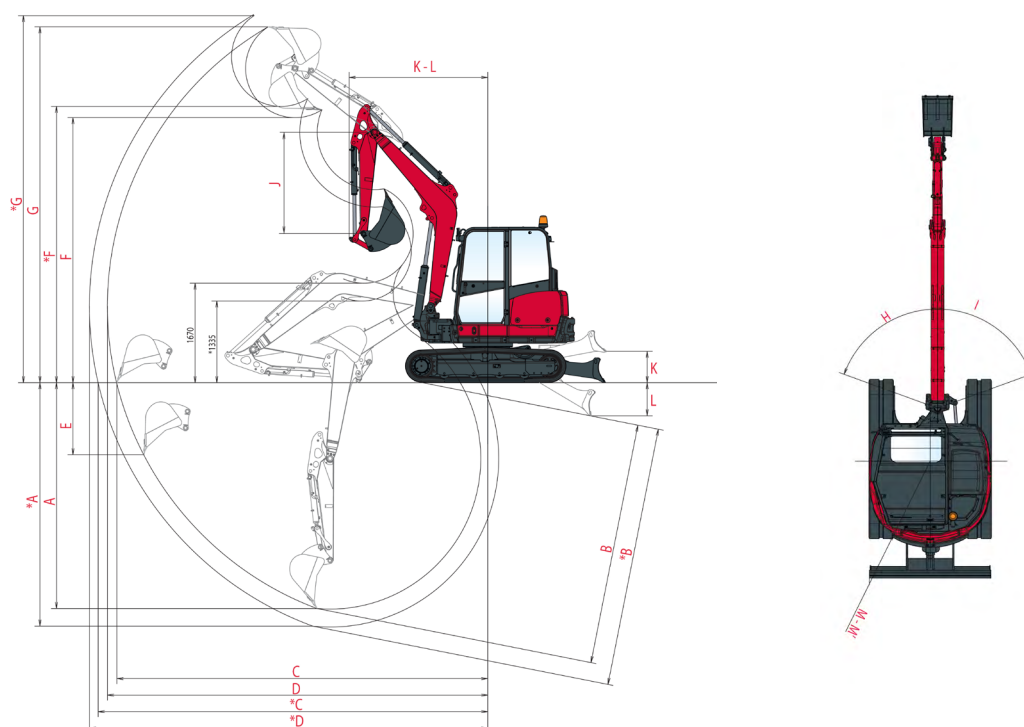
A	Lama abbassata								Lama sollevata													
	Max.	5 m		4 m		3 m		2 m		Max.	5 m		4 m		3 m		2 m					
B	(A=)									(A=)												
4 m	4710	*990	*990	-	-	-	-	-	-	4710	*990	*990	-	-	-	-	-	-				
3 m	5265	785	*1005	870	*970	-	-	-	-	5265	775	865	850	*970	-	-	-	-				
2 m	5545	710	*1020	835	*1070	*1200	*1200	-	-	5545	700	785	830	920	*1200	*1200	-	-				
1 m	5605	685	*1050	805	*1170	1115	*1470	1640	*2130	5605	680	745	800	890	1095	1215	1610	1855				
0 m	5445	695	*1110	790	*1245	1110	*1655	1625	*2405	2615	*3250	5445	695	765	780	865	1070	1175	1570	1745	2525	2875
-1 m	5045	780	*1135	-	-	1065	*1625	1565	*2330	2620	*3270	5045	770	845	-	-	1050	1150	1545	1750	2535	3110
-2 m	4315	960	*1150	-	-	1060	*1355	1530	*1990	2635	*2830	4315	955	1045	-	-	1035	1195	1505	1775	2620	*2830

[I dati riportati in questa tabella rappresentano la capacità di sollevamento in conformità allo standard ISO 10567. I dati non includono il peso della benna e corrispondono al 75% del carico di ribaltamento massimo statico o all'87% della capacità di sollevamento idraulica. I dati contrassegnati con * indicano limiti idraulici della forza di sollevamento.]

DIMENSIONI



A Lunghezza totale	5 595 / 5 675* mm	G Larghezza dei cingoli	400 mm
A' Lunghezza totale con lama sul retro	6 155 / 6 235* mm	H Larghezza totale della lama	1 970 mm
B Altezza totale	2 540 mm	I Altezza totale della lama	400 mm
C Larghezza totale	1 990 mm	J Distanza della lama	1 890 mm
D Lunghezza del cingolo a terra	2 070 mm	K Altezza massima di sollevamento dal suolo	510 mm
E Lunghezza del carro	2 500 mm	L Massima profondità di abbassamento dal livello del suolo	535 mm
F Carreggiata	1 590 mm	M Distanza minima da terra	345 mm



A Massima profondità di scavo - Lama sollevata	3 650 / 3 945* mm	H Brandeggio del braccio verso sinistra	70°
B Massima profondità di scavo - Lama abbassata	3 910 / 4 200* mm	I Brandeggio del braccio verso destra	70°
C Massimo sbraccio di scavo al livello del suolo	5 990 / 6 265* mm	J Lunghezza dell'avambraccio	1 650 / 1 940* mm
D Massimo sbraccio di scavo	6 135 / 6 410* mm	K Raggio di rotazione anteriore	2 240 mm
E Parete verticale massima	1 165 mm	L Raggio di rotazione anteriore con brandeggio del braccio	1 840 mm
F Massima altezza di scarico	4 280 / 4 460* mm	M Raggio di rotazione posteriore	1 325 mm
G Massima altezza di taglio	5 720 / 5 900* mm	M' Raggio di rotazione posteriore con contrappeso aggiuntivo	1 405 mm

* con avambraccio lungo

SPECIFICHE TECNICHE

[PESO +/- 2% (STANDARD EN)]

	Peso	Pressione al suolo
Peso operativo (cingoli in gomma / cabina)	5 655 kg	0,314 kgf/cm ²
Peso di trasporto (cingoli in gomma / cabina)	5 580 kg	0,310 kgf/cm ²
Peso operativo (cingoli in acciaio / cabina)	5 685 kg	0,320 kgf/cm ²
Peso di trasporto (cingoli in acciaio / cabina)	5 610 kg	0,316 kgf/cm ²
Con contrappeso aggiuntivo	+ 200 kg	-
Con protezione FOPS II	+ 98 kg	-


[MOTORE]

Tipo	4TNV86CT-PBVA
Carburante	Diesel
Potenza netta	33,5 kW (a 2 200 giri/min.)
Potenza lorda	34,5 kW (a 2 200 giri/min.)
Cilindrata	2,091 l
Coppia massima	162.4 - 176.6 N.m (1560 +/- a 25 giri/min)
Raffreddamento	Raffreddamento ad acqua
Motorino di avviamento	12 V - 2.3 kW
Batteria	12 V - 100 Ah
Alternatore	12 V - 80 A

[SISTEMA IDRAULICO]

Pressione massima	245 bars
1 doppia pompa a pistoni con portata variabile	2 x 45.8 l.min ⁻¹
1 pompa a ingranaggi	37 l.min ⁻¹
1 pompa a ingranaggi per i servocomandi	10.8 l.min ⁻¹

PTO	Dati teorici a 2 200 giri/min.	
	Pressione	Portata
Bidirezionale	0 - 245 bar	37 - 82.8 l.min ⁻¹
Monodirezionale	0 - 245 bar	37 - 82.8 l.min ⁻¹

 Il flusso dell'olio diminuisce all'aumentare della pressione.

[PRESTAZIONI]

Velocità di traslazione (bassa / alta)	2.2 / 4.7 km/o
Velocità di rotazione	10 giri/min.
Forza di scavo (avambraccio lungo / avambraccio corto)	24.8 / 27.3 kN
Forza di scavo (benna)	41.9 kN
Pendenza superabile	30°
Livello di rumore (2000/14/CE e 2005/88/CE)	Lwg: 94 dBA ; Lpag: 78 dBA

[SOTTOCARRO]

Numero di rulli superiori	1
Numero di rulli inferiori	4
Sistema di tensionamento dei cingoli	Regolatore di lubrificazione

[CAPACITÀ]

Serbatoio del carburante	100 l
Refrigerante	7.4 l
Olio motore	7.4 l
Circuito idraulico	74 l
Serbatoio idraulico	38 l

[FREQUENZA DI MANUTENZIONE]

[Cambio di olio e filtro motore : 50 ore (1^{er}) / 500 ore (2^e)] [Cambio del filtro del carburante : 500 ore] [Cambio del filtro dell'olio idraulico : 1000 ore / 1 anno] [Cambio del filtro di ritorno dell'olio idraulico : 50 ore (1^{er}) / 500 ore (2^e)] [Cambio del fluido di raffreddamento : 2000 ore ou 2 anni] [Cambio del filtro antiparticolato : 3000 ore] [Cambio del filtro antiparticolato : 9000 ore.]

EQUIPAGGIAMENTI

[EQUIPAGGIAMENTI STANDARD]

PRESTAZIONI

Motore diesel Yanmar 4TNV86CT | Iniezione diretta | Centralina (ECU, Engine Control Unit) | Modalità Eco | Sistema di decelerazione automatica | Sistema idraulico ViPPS (ViO Progressive 3 Pump System) | 3. circuito idraulico fino alla fine dell'avambraccio con comando proporzionale e potenziometro di regolazione | 2da velocità automatica | Indicatore di livello dell'olio idraulico esterno | 1 faro di lavoro a LED integrato nel braccio.

COMFORT

Interfaccia LCD | Sedile in tessuto con sospensione pneumatica, regolabile, schienale alto e poggiatesta | Videocamera per retromarcia con schermo in cabina | Sistema di riscaldamento | Poggia-polsi regolabili | Poggiapiedi | Ampi pedali di traslazione | Parabrezza con 2 sezioni interamente retrattili | Finestrino laterale destro doppio scorrevole | Sezione superiore -anteriore trasparente | Parasole integrati | Tergicristalli | Luce interna automatica | 1 presa da 12 V | Vani portaoggetti.

SICUREZZA E DURABILITÀ

Corrimano | Leva di sicurezza | Cintura di sicurezza con riavvolgitore | Martelletto di emergenza | Punti di ancoraggio | 3 specchietti | Avvisatore acustico | Tubo flessibile di alimentazione del cilindro lama in due parti | Protezione completa dei cilindri (benna, braccio,avambraccio e lama) | Guaine di protezione per i tubi flessibili resistenti alle abrasioni | Cofani in metallo con serrature | Pompa di riempimento carburante.

CARATTERISTICHE VARIE

Indicatore del carburante | Cassetta attrezzi | Kit utensili | Pompa di lubrificazione.

[EQUIPAGGIAMENTI OPZIONALI]

DOTAZIONI E PRESTAZIONI

Cingoli in acciaio | Pattini per cingoli in acciaio | Avambraccio lungo (+290 mm) | Contrappeso aggiuntivo (+200 kg) | 4° circuito idraulico proporzionale con potenziometro | 1/2 circuito per benna mordente | Linea per attacco rapido a alta pressione (150 bar) | Raccordi rapidi | Olio Bio | 2 fari LED sulla parte anteriore della cabina | 1 lampada rotante a base magnetica | Kit 1 faro LED posteriore + 1 giro-faro a LED con montaggio a baionetta.

COMFORT E FACILITÀ D'USO

Climatizzatore | Sedile in skai | Coprisedile | Radio bluetooth | Kit borsa documenti | Impianto d'ingrassaggio centralizzato.

SICUREZZA E DURABILITÀ

3 valvole di blocco per sollevamento + allarme di sovraccarico | Protezione FOPS 2 (protezione anteriore + superiore) | Dispositivo antifurto (chiave/tastiera) | Monitoraggio GPS | Allarme di traslazione | Batteria amovibile con interruttore stacca batteria.

[ACCESSORI]

Yanmar offre gli accessori ideali per soddisfare le vostre esigenze in assoluta conformità agli standard di sicurezza in vigore nel vostro Paese: attacchi rapidi meccanici o idraulici, powertilt, benne standard, benne speciali, martelli demolitori idraulici, tilt-rotator...



YANMAR



Yanmar Compact Equipment EMEA

IT_SV60-6B_1221



AG für **B**aumaschinen Scherikon
www.agfbs.ch / Tel. 055 286 12 86

www.yanmar.com