



YANMAR

SV60-6B

MINI-BAGGER



Betriebsgewicht

5 655 kg

Motor Bruttoleistung

34.5 kW / 44,8 PS bei 2.200 U/min

Grabkraft (Arm)

27.3 kN

Grabkraft (Löffel)

41.9 kN

WILLKOMMEN BEI DER YANMAR BUSINESS CLASS





KOMPAKTES DESIGN

Mit 5,6 Tonnen Gewicht ist der SV60-6B kompakt, leicht und hat einen Arbeitsbereich von nur 3.565 mm. Er ist so konstruiert, dass er selbst bei den komplexesten Aufgaben hervorragende Leistungen erbringt. Dank der beeindruckenden Power und hervorragenden Stabilität ist der Minibagger perfekt für eine Vielzahl von Anwendungen geeignet, darunter Stadtsanierung, Erdbewegung, Abbrucharbeiten, Planierung und Landschaftsbau.



INNOVATIVER MOTOR

Ausgestattet mit einem hochmodernen Motor aus Yanmars wegweisender TNV-Serie verfügt der SV60-6B über eine Direkteinspritzung, die maximale Leistungsfähigkeit, minimalen Kraftstoffverbrauch und niedrige Emissionswerte sicherstellt. Standardmäßig mit Leerlaufautomatik und Eco-Modus.



VIPPS-HYDRAULIKSYSTEM

Yanmars renommiertes VIPPS-Hydrauliksystem kumuliert den Förderstrom der separaten Pumpen, sodass eine optimale Kombination aus Drehzahl, Leistung und sanftem Ansprechverhalten erreicht wird. Dadurch können die Bediener mehrere Vorgänge gleichzeitig ausführen, sogar arbeiten während der Fahrt.



HERVORRAGENDE STABILITÄT

Der SV60-6B verfügt über ein innovatives, X-förmiges Unterwagendesign mit einer perfekten Gewichtsverteilung und einem kurzen hinteren Hecküberstand, um eine hervorragende Stabilität zu gewährleisten.



UNSCHLAGBARE LEISTUNG

Mit hochleistungsstarken Komponenten im Antriebssystem (Motor, Hydraulikpumpe und Regelventil) lassen sich schwere Arbeiten selbst auf beengten Baustellen durchführen. Das sorgt nicht nur für maximale Effizienz, sondern auch für eine gesteigerte Produktivität.



GERÄUMIGE UND KOMFORTABLE KABINE

Wie bei jedem Modell in Yanmars Kompakt-Baureihe wurde besonderer Wert auf das Design der Fahrerkabine gelegt. Unter Berücksichtigung von „Universal Design“-Prinzipien wird der SV60-6B serienmäßig mit der größten Kabine seiner Klasse, mehr Beinfreiheit, neuen elektronischen Instrumenten, verbesserter Ergonomie, einem luftgefederten Sitz und einer Rückfahrkamera angeboten.



EINFACHE BEDIENUNG

Ergonomisch angeordnete Steuerhebel ermöglichen den Bedienern die Ausführung präziser Bewegungen. Alle Hauptsteuerelemente befinden sich auf den Joysticks, sodass maximale Effizienz, beeindruckende Produktivität und unschlagbare Benutzerfreundlichkeit sichergestellt werden.



HOCHWERTIGE KOMPONENTEN

Der SV60-6B wurde in Japan unter Verwendung erstklassiger Komponenten entwickelt und ist für seine Langlebigkeit, Zuverlässigkeit und langen Wartungsintervalle bekannt.



WARTUNGSFREUNDLICHKEIT

Dank fünf Hauben und Wartungsöffnungen können die Bediener im Rahmen täglicher Überprüfungen und routinemäßiger Wartungsanforderungen mühelos auf alle Komponenten zugreifen.

KOMPAKTES DESIGN



Als perfekte Kombination aus Technologie und Innovation liefert der SV60-6B die Leistungsstärke eines Midibaggers und die platzsparenden Abmessungen eines kompakteren Modells. Der SV60-6B wurde für eine hohe Leistungsfähigkeit konzipiert und verbindet beeindruckende Power, Leistung, Vielseitigkeit, Komfort und Zuverlässigkeit zu einem äußerst kompakten Gesamtpaket.

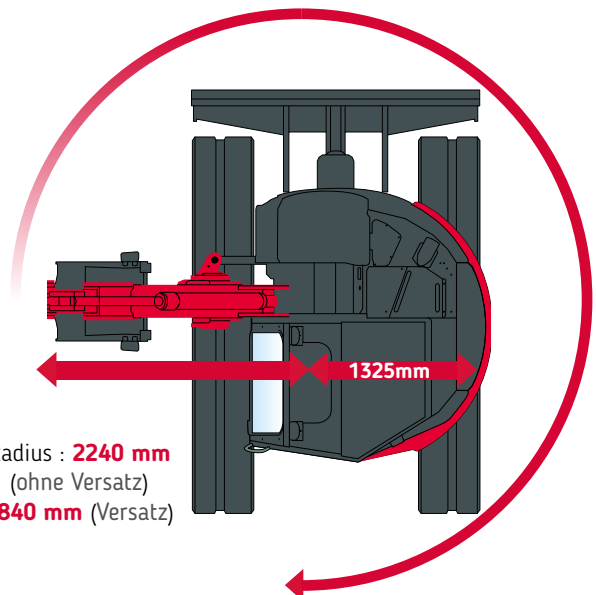


OPTIMAL FÜR STÄDTISCHE BAUSTELLEN

Mit einem kurzen hinteren Überhang und einem engen vorderen Wenderadius (2.240 mm) ist der 5,6 Tonnen schwere SV60-6B kompakt, leicht und hat einen Arbeitsbereich von nur 3.565 mm. Er eignet sich perfekt für Baustellen in der Stadt und kann auf einer einzigen Fahrspur bewegt werden.

360° ARBEITSBEREICH

Durchmesser : **4 480 mm** (ohne Versatz) / **3 680 mm** (Versatz)



STABILITÄT



HERVORRAGENDE GEWICHTSVERTEILUNG, AUSSERGEWÖHNLICHE HUBKRAFT

Der SV60-6B verfügt dank des innovativen, X-förmigen Unterwagensdesigns mit einer perfekten Gewichtsverteilung und einem kurzen hinteren Überhang über eine hervorragende Stabilität und bemerkenswerte Hubkraft. Der Midibagger kann eine Last von einer Tonne in einer Höhe von 1,25 m bis zu 5,10 m weit bewegen. Ein optional erhältliches 200-kg-Gegengewicht kann die Hubleistung weiter verbessern.

X-FÖRMIGER UNTERWAGEN

Die X-förmige Hohlkastenkonstruktion des Unterwagens des SV60-6B sorgt für eine unschlagbare Verwindungssteifigkeit. Der Rahmen wurde mit Blick auf maximale Haltbarkeit entwickelt, während die hochbelastbaren Komponenten für Langlebigkeit, Zuverlässigkeit und lange Wartungsintervalle sorgen – was zu niedrigeren Gesamtbetriebskosten führt.



LEISTUNG

Dank der einzigartigen Erfahrung und Expertise von Yanmar bietet der SV60 eine hervorragende Leistung bei geringer Umweltbelastung. Durch die Kombination von unübertroffener Leistung, Flexibilität und Präzision gewährleistet er eine optimale Produktivität – selbst bei den komplexesten Aufgaben.



YANMAR-MOTOR DER NÄCHSTEN GENERATION

Der elektronisch geregelte Yanmar-Motor 4TNV86CT-PBVA mit einer Leistung von 33,5 kW bei 2.200 U/min ist das Ergebnis kontinuierlicher Bemühungen um technologische Fortschritte bei der Reduzierung von Kraftstoffverbrauch und Emissionen :

- + Ein ECU (Motorsteuergerät) steuert die Drehzahl in Abhängigkeit vom Drehmoment und optimiert so die Motorlast. Das spart nicht nur Kraftstoff, sondern steigert auch die Effizienz.
- + Die serienmäßige Leerlaufautomatik sorgt dafür, dass der Motor in den Leerlauf wechselt, wenn der Fahrer die Bedienhebel länger als vier Sekunden nicht berührt hat.
- + Der serienmäßige Eco-Modus reduziert die Motordrehzahl um 300 U/min – und senkt so den Kraftstoffverbrauch weiter.



LEISTUNGSSTARKES GETRIEBE

Der SV60-6B profitiert von einem Antriebsmotor, der 10 % mehr Drehmoment entwickelt und so die Zykluszeiten und die Produktivität auf beeindruckende Weise verbessert, insbesondere bei Planierarbeiten. Serienmäßig sind zwei neuartige Antriebsmotoren mit 2-Gang-Automatik enthalten, die je nach Kraftbedarf hoch- und runterschalten (im zweiten Gang). Somit erhält der Bediener immer ein optimales Geschwindigkeits-Leistungs-Verhältnis, was für eine leichtere und noch effizientere Bedienung sorgt.

VIPPS-HYDRAULIKSYSTEM

Der SV60-6B verfügt über eine ViPPS-Hydraulik (ViO Progressives 3-Pumpensystem) mit vier Hydraulikpumpen, zwei Verstellpumpen und zwei Zahnradpumpen (einschließlich einer für Joysticks) und liefert einen Gesamtdurchfluss von 139,4 l/min. Ein auf dem ViPPS-Prinzip basierendes Regelventil kumuliert den Durchfluss jeder Pumpe, damit die optimale Kombination aus Geschwindigkeit, Leistung, Laufruhe und Gewichtsverteilung erreicht wird.

Das System gewährleistet folglich die gleichzeitige Ausführung mehrerer Vorgänge, auch während der Fahrt – das ultimative Arbeitswerkzeug!



BEDIENKOMFORT

EINSTELLBARE PROPORTIONALE STEUERUNG DER ZUSATZHYDRAULIKKREISE

Der SV60-6B ist serienmäßig mit einem Zusatzhydraulikkreis ausgestattet. Die Bedienung erfolgt über eine Proportionalsteuerung am Joystick, mit der die Durchfluss- und Ölrichtung leicht angepasst werden kann. Darüber hinaus kann der Durchfluss dank eines einfach zu bedienenden Potentiometers leicht an die spezifischen Anforderungen Ihrer Anbauten angepasst werden.



- 1 Steuerung des ersten zusätzlichen Hydraulikkreises
- 2 Durchflusseinstellung (über Potentiometer) des ersten Hydraulikkreises
- 3 Steuerung des zweiten zusätzlichen Hydraulikkreises
- 4 Durchflusseinstellung (über Potentiometer) des zweiten Hydraulikkreises
- 5 Elektronische Steuerung der Motorleistung über ein Potentiometer
- 6 Fahrgeschwindigkeitsschalter am Schildhebel



GERÄUMIGE UND KOMFORTABLE KABINE



XXL-KABINE

Dank ihres innovativen Designs bietet die Kabine des SV60-6B 41 % mehr Platz als die seiner vergleichbaren Konkurrenten – das entspricht dem eines acht Tonnen schweren Midibaggers. Dank des großzügigen Fußraums und reichlich Bewegungsfreiheit können die Bediener effizient und bequem arbeiten.

Im Gegensatz zu anderen Modellen sind die Fahrpedale des SV60 klappbar und wurden besonders ergonomisch designet.



BEDIENFELD

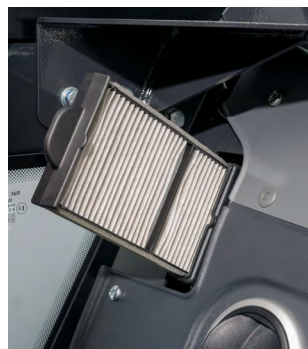
Ausgehend von Yanmars „Universal Design“-Konzept, das den Bediener in den Mittelpunkt der Maschinenkonstruktion stellt, sind alle Bedienelemente leicht zugänglich und auf der rechten Seite der Kabine gruppiert.

- 1 Scheibenwischer
- 2 Lichtschalter
- 3 Eco-Modus
- 4 Leerlaufautomatik
- 5 Blinkende Rundumleuchte
- 6 Überlastwarnung
- 7 Schnellwechsler



LUFTZIRKULATION

Die serienmäßige Klimaanlage sorgt für eine angenehme Arbeitstemperatur – auch bei extremen Wetterbedingungen. Sieben Lüftungsöffnungen wurden um die Kabine herum angeordnet, um eine gleichmäßige Luftzirkulation zu gewährleisten, während eine Scheibenentfeuchtung die Bedienereffizienz maximiert.



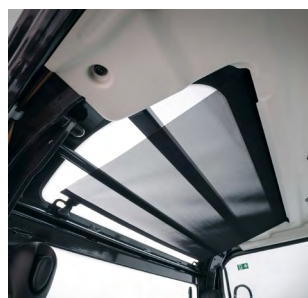
Sogar die Luftfilter wurden an leicht zugänglichen Stellen angebracht, um eine schnelle und einfache Wartung zu gewährleisten.

Die Luftfilter sind für die verbesserte Instandhaltung einfach zugänglich angeordnet.



LUFTGEFEDERTER SITZ

Der SV60-6B ist serienmäßig mit einem voll verstellbaren, luftgefederten Sitz (mit Kopfstütze) ausgestattet und garantiert höchsten Fahrerkomfort – für ermüdungsarmes Arbeiten auf der Baustelle. An anderer Stelle ist das Dachfenster mit einer integrierten Sonnenblende ausgestattet, die für maximalen Komfort sorgt.



Der Bediener hat alle seine persönlichen Dinge in Reichweite.

UNSCHLAGBARER STAUPLATZ

Der SV60-6B verfügt über zahlreiche Staumöglichkeiten, darunter ein Flaschen-/Becherhalter, eine Aufbewahrungsbox, eine Telefonablage, eine Dokumentenablage und sogar ein eigener Platz für die Lunchbox hinter dem Sitz. Alle diese Bereiche befinden sich in unmittelbarer Nähe des Sitzes.



MASSTÄBE IM BEREICH SICHERHEIT SETZEN

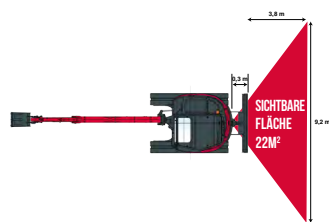


SV60-6B Kabine wurde so konstruiert, dass sie sowohl die ROPS-Zertifizierung (Umsturzschutz) als auch die FOPS-Zertifizierung Niveau 1 (Schutz gegen herabfallende Gegenstände) erfüllt. Die Kabine kann zudem optional mit einem FOPS Schutzniveau 2 (Front- und Dachschutz) ausgestattet werden.



360°-SICHT

Um die Sicherheit und Effizienz der Fahrer zu maximieren, wurde der SV60-6B so konzipiert, dass er eine 360°-Sicht bietet. Die großen Glaswände und das Dachfenster bieten eine hervorragende Sicht beim Be- und Entladen, während drei Spiegel einen vollständigen Überblick über den Arbeitsbereich bieten, ohne dass der Fahrer seinen Sitz verlassen muss.



RÜCKFAHRKAMERA

Der SV60-6B ist serienmäßig mit einer modernen Rückfahrkamera und einem 7-Zoll-LCD-Bildschirm ausgestattet. Die Kamera ist wasserdicht, nachtsichtfähig und beheizt, damit sie in den kalten Wintermonaten nicht einfriert. Sie verfügt über zahlreiche Einstellungen, einen Spiegelmodus und bietet sogar die Möglichkeit, eine zweite Seitenkamera anzubringen.



ZUGANG

Der SV60-6B hat die größte Kabinentür aller vergleichbaren Bagger auf dem Markt. Das macht das Ein- und Aussteigen einfacher und sicherer. Drei Handläufe (gekennzeichnet mit 1 2 3) sind ideal auf die Griffposition des Fahrers abgestimmt, während eine große Tritstufe (mit Anti-Rutsch-Technologie) die Sicherheit auf der Baustelle weiter erhöht.

ZUVERLÄSSIGKEIT

Der SV60-6B wurde in Japan unter Verwendung erstklassiger Komponenten entwickelt und ist für seine Zuverlässigkeit und langen Wartungsintervalle bekannt. Die einzigartige Struktur des Unterwagens und die Stahlabdeckungen sorgen für optimalen Schutz und eine längere Nutzungsdauer.

Darüber hinaus wurde bei der Entwicklung der Schlauchführung auf Langlebigkeit geachtet. Diese Maßnahmen erhöhen die Nutzungsdauer und garantieren minimale Stillstandzeiten.

DER BESTE SCHUTZ AUF DEM MARKT

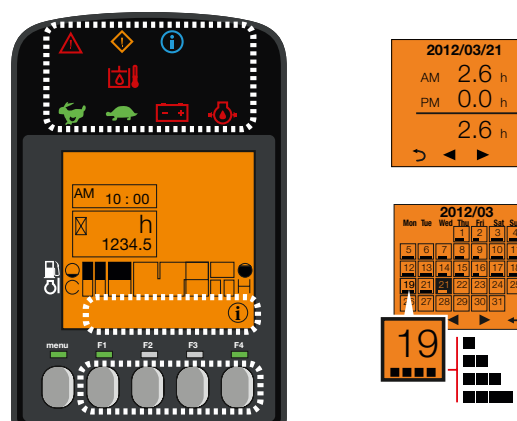
Der SV60-6B verfügt über einen vollständigen Zylinderschutz. Alle Leitungen und Kolbenstangen sind mit einer Federstahlplatte abgedeckt, was die Haltbarkeit weiter verbessert und die Gesamtbetriebskosten (TCO) minimiert.



DIGITALE BEDIENOBERFLÄCHE

Dank einer hochmodernen digitalen Schnittstelle erhält der Bediener (in Echtzeit) genaue Angaben zum Maschinenstatus. Perfekt in die rechte Konsole integriert, liefert der 3,3-Zoll-Bildschirm dem Nutzer über LED-Lampen nützliche Informationen oder Hinweise zu wichtigen Werten wie Kraftstoffverbrauch, Kraftstoffstand und Kühlmitteltemperatur.

Darüber hinaus informiert die Schnittstelle den Bediener über Wartungsintervalle und fungiert als Diagnosewerkzeug, indem sie im Falle einer Störung einen Fehlercode und ein Informationssymbol sendet.



WARTUNG

EINFACHER ZUGRIFF

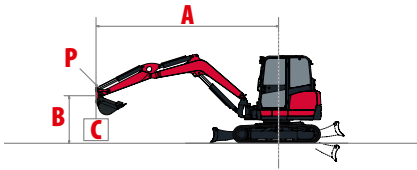
Dank der weit zu öffnenden Motorhaube hat der Fahrer vom Boden aus leicht Zugriff auf alle wichtigen Elemente, wie Luftfilter, Kompressor, Batterie, Sicherungen, Relais, Kraftstofftank, Hydrauliköltank und Motorölmessstab.

LANGE WARTUNGSINTERVALLE

Dank innovativer Konstruktion und hochbelastbarer Komponenten werden die Wartungsintervalle auf ein Minimum reduziert.



HUBKRAFT



Kipplast, über Front, Nennwert



Kipplast, über die Seite 90°, Nennwert

Kabine, Standard-Löffelstiel, Standard-Gegengewicht

A	Planierschild abgesenkt										Planierschild angehoben											
	Max.	5 m		4 m		3 m		2 m		Max.	5 m		4 m		3 m		2 m					
B	(A=)										(A=)											
4 m	4370	*1090	*1090	-	-	-	-	-	-	4370	*1090	*1090	-	-	-	-	-	-				
3 m	4975	840	*1110	-	-	-	-	-	-	4975	790	865	-	-	-	-	-	-				
2 m	5275	710	*1125	780	*1155	1080	*1300	*1770	*1770	5275	685	760	765	840	1080	*1300	*1770	*1770				
1 m	5335	670	*1160	750	*1235	1020	*1560	1510	*2290	5335	665	745	745	815	1020	1125	1490	1690				
0 m	5165	695	*1210	735	*1270	1010	*1685	1480	*2470	2260	*3165	5165	695	775	725	800	1015	1070	1475	1595	2260	2530
-1 m	4735	810	*1225	-	-	995	*1625	1445	*2305	2490	*3265	4735	805	845	-	-	985	1060	1430	1575	2500	2005
-2 m	3930	1005	*1200	-	-	-	-	1475	*1830	*2390	*2390	3930	995	1065	-	-	-	-	1470	1610	*2390	*2390

Kabine, Standard-Löffelstiel, zusätzliches Gegengewicht

A	Planierschild abgesenkt										Planierschild angehoben											
	Max.	5 m		4 m		3 m		2 m		Max.	5 m		4 m		3 m		2 m					
B	(A=)									(A=)												
4 m	4370	*1090	*1090	-	-	-	-	-	-	4370	*1090	*1090	-	-	-	-	-					
3 m	4975	915	*1110	-	-	-	-	-	-	4975	870	945	-	-	-	-	-					
2 m	5275	780	*1125	860	*1155	1185	*1300	*1770	*1770	5275	760	840	845	925	1180	*1300	*1770	*1770				
1 m	5335	745	*1160	825	*1235	1120	*1560	1660	*2290	5335	740	820	825	900	1120	1240	1640	1855				
0 m	5165	770	*1210	815	*1270	1115	*1685	1630	*2470	2545	*3165	5165	770	855	800	885	1120	1180	1625	1765	2545	2865
-1 m	4735	890	*1225	-	-	1100	*1625	1595	*2305	2775	*3265	4735	885	935	-	-	1090	1170	1580	1740	2780	2340
-2 m	3930	1110	*1200	-	-	-	-	1625	*1830	*2390	*2390	3930	1100	1180	-	-	-	-	1620	1780	*2390	*2390

Kabine, Langer Löffelstiel, Standard-Gegengewicht

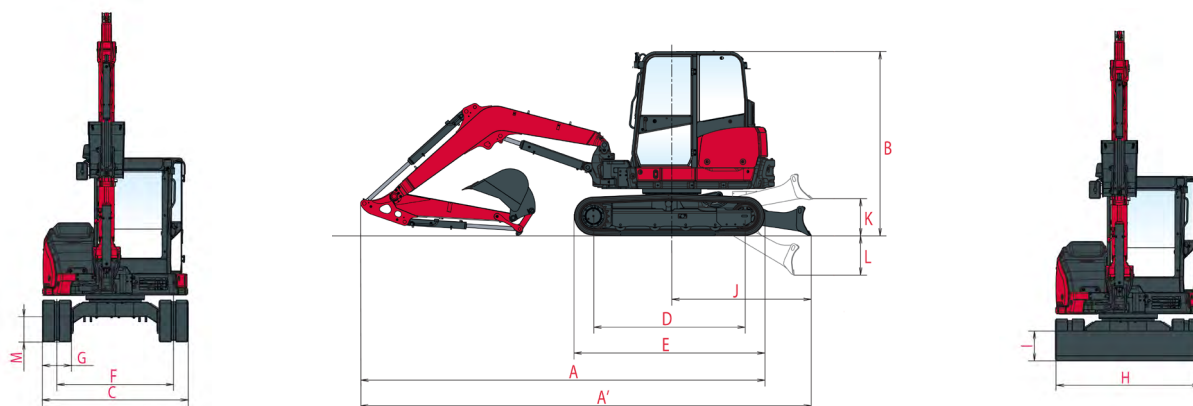
A	Planierschild abgesenkt										Planierschild angehoben											
	Max.	5 m		4 m		3 m		2 m		Max.	5 m		4 m		3 m		2 m					
B	(A=)									(A=)												
4 m	4710	*990	*990	-	-	-	-	-	-	4710	*990	*990	-	-	-	-	-					
3 m	5265	710	*1005	790	*970	-	-	-	-	5265	700	785	775	*970	-	-	-					
2 m	5545	645	*1020	760	*1070	*1200	*1200	-	-	5545	630	715	755	835	*1200	*1200	-					
1 m	5605	615	*1050	730	*1170	1015	*1470	1490	*2130	5605	610	670	725	805	990	1105	1460	1690				
0 m	5445	625	*1110	715	*1245	1005	*1655	1475	*2405	2330	*3250	5445	625	690	705	780	970	1065	1420	1580	2240	2540
-1 m	5045	705	*1135	-	-	960	*1625	1415	*2330	2335	*3270	5045	695	760	-	-	945	1040	1395	1580	2250	2775
-2 m	4315	870	*1150	-	-	955	*1355	1380	*1990	2350	*2830	4315	865	940	-	-	930	1080	1355	1610	2335	*2830

Kabine, Langer Löffelstiel, zusätzliches Gegengewicht

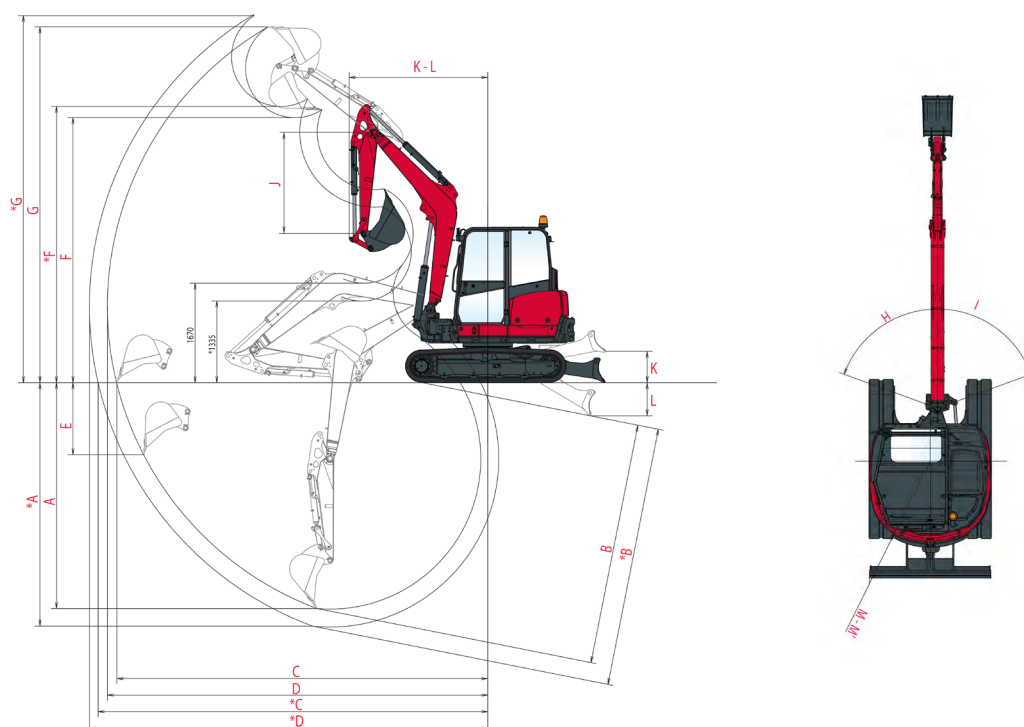
A	Planierschild abgesenkt										Planierschild angehoben											
	Max.	5 m		4 m		3 m		2 m		Max.	5 m		4 m		3 m		2 m					
B	(A=)									(A=)												
4 m	4710	*990	*990	-	-	-	-	-	-	4710	*990	*990	-	-	-	-	-					
3 m	5265	785	*1005	870	*970	-	-	-	-	5265	775	865	850	*970	-	-	-					
2 m	5545	710	*1020	835	*1070	*1200	*1200	-	-	5545	700	785	830	920	*1200	*1200	-					
1 m	5605	685	*1050	805	*1170	1115	*1470	1640	*2130	5605	680	745	800	890	1095	1215	1610	1855				
0 m	5445	695	*1110	790	*1245	1110	*1655	1625	*2405	2615	*3250	5445	695	765	780	865	1070	1175	1570	1745	2525	2875
-1 m	5045	780	*1135	-	-	1065	*1625	1565	*2330	2620	*3270	5045	770	845	-	-	1050	1150	1545	1750	2535	3110
-2 m	4315	960	*1150	-	-	1060	*1355	1530	*1990	2635	*2830	4315	955	1045	-	-	1035	1195	1505	1775	2620	*2830

[Yanmar bietet ein komplettes Sortiment an Anbauten, die Ihren Bedürfnissen und den in Ihrem Land geltenden Sicherheitsnormen entsprechen: mechanischer Schnellwechsler, hydraulischer Schnellwechsler, Powertilt, Standard-/Planier-/symmetrischer Löffel, Hydraulikhammer, Neigungsdrehwerk usw.]

ABMESSUNGEN



A Gesamtlänge	5 595 / 5 675* mm	G Spurweite	400 mm
A' Gesamtlänge mit Planierschild hinten	6 155 / 6 235* mm	H Gesamtbreite Planierschild	1 970 mm
B Gesamthöhe	2 540 mm	I Gesamthöhe Planierschild	400 mm
C Gesamtbreite	1 990 mm	J Abstand Planierschild	1 890 mm
D Raupenlänge am Boden	2 070 mm	K Max. Hubhöhe vom Boden	510 mm
E Unterwagenlänge	2 500 mm	L Max. Absenktiefe vom Boden	535 mm
F Spur	1 590 mm	M Minimale Bodenfreiheit	345 mm



A Max. Grabtiefe – Planierschild angehoben	3 650 / 3 945* mm	H Versatz Schwenksäule links	70°
B Max. Grabtiefe – Planierschild abgesenkt	3 910 / 4 200* mm	I Versatz Schwenksäule rechts	70°
C Max. Grabreichweite am Boden	5 990 / 6 265* mm	J Länge Löffelstiel	1 650 / 1 940* mm
D Max. Grabreichweite	6 135 / 6 410* mm	K Schwenkradius Front	2 240 mm
E Max. vertikale Einstechtiefe	1 165 mm	L Vorderer Schwenkradius mit versetztem Ausleger	1 840 mm
F Max. Kipphöhe	4 280 / 4 460* mm	M Schwenkradius Heck	1 325 mm
G Max. Reichhöhe	5 720 / 5 900* mm	M' Hinterer Schwenkradius mit zusätzlichem Gegengewicht	1 405 mm

* Mit Langem Löffelstiel

TECHNISCHE DATEN

[GEWICHT +/- 2 % (EU-NORMEN)]

	Gewicht	Bodendruck
Betriebsgewicht (Gummiketten/Kabine)	5 655 kg	0,314 kgf/cm ²
Transportgewicht (Gummiketten/Kabine)	5 580 kg	0,310 kgf/cm ²
Betriebsgewicht (Stahlketten/Kabine)	5 685 kg	0,320 kgf/cm ²
Transportgewicht (Stahlketten/Kabine)	5 610 kg	0,316 kgf/cm ²
Mit zusätzlichem Gegengewicht	+ 200 kg	-
Mit FOPS-II-Schutz	+ 98 kg	-


[MOTOR]

Typ	4TNV86CT-PBVA
Kraftstoff	Diesel
Nettleistung	33,5 kW (bei 2200 U/min)
Bruttoleistung	34,5 kW (bei 2200 U/min)
Hubraum	2.091 l
Maximales Drehmoment	162.4 - 176.6 N.m (1560 +/- at 25 U/min)
Kühlung	Wasserkühlung
Anlasser	12 V - 2.3 kW
Batterie	12 V - 100 Ah
Lichtmaschine	12 V - 80 A

[HYDRAULIKSYSTEM]

Maximaldruck	245 bars
1 doppelte Verstellpumpe	2 x 45.8 l.min ⁻¹
1 Zahnradpumpe	37 l.min ⁻¹
1 Zahnradpumpe	10.8 l.min ⁻¹

Abtrieb	Theoretische Daten bei 2200 U/min	
	Druck (bar)	Durchfluss (l.min ⁻¹)
2 Wege	0 - 245	37 - 82.8
1 Wege	0 - 245	37 - 82.8

 Die Öldurchflussmenge verringert sich bei steigendem Druck

[LEISTUNG]

Fahrgeschwindigkeit [schnell/langsam]	2.2 / 4.7 km/h
Drehzahl	10 U/min
Grabkraft [langer Arm/kurzer Arm]	24.8 / 27.3 kN
Grabkraft [Schaufel]	41.9 kN
Steigfähigkeit	30°
Schalldruckpegel (2000/14/EG und 2005/88/EG)	Lwag: 94 dBA ; Lpag: 78 dBA

[UNTERWAGEN]

Anzahl obere Stützrollen	1
Anzahl untere Stützrollen	4
Kettenspannsystem	Fettpresse

[LEISTUNG]

Kraftstofftank	100 l
Kühlflüssigkeit	7.4 l
Motoröl	7.4 l
Hydraulikkreis	74 l
Hydrauliktank	38 l

[WARTUNGSINTERVALLE]

[Motoröl- und Filterwechsel: 50 Stunden (1.)/500 Stunden (2.)] [Wechsel Kraftstofffilter: 500 Stunden] [Wechsel Hydraulikölfilter: 1.000 Stunden/1 Jahr] [Wechsel Hydraulikölfilter: 50 Stunden (1.)/500 Stunden (2.)] [Wechsel Kühlflüssigkeit: 2.000 Stunden oder 2 Jahre] [Reinigung Partikelfilter: 3000 Stunden] [Wechsel Partikelfilter: 9000 Stunden.]

AUSSTATTUNG

[STANDARDAUSSTATTUNG]

LEISTUNG

4TNV86CT Yanmar-Diesel | Direkteinspritzung | Steuereinheit des Motors (ECU) | Eco-Modus | Leerlaufautomatik | Hydraulikanlage VIPPS (ViO Progressive 3 Pump System) | Erster proportionaler hydr. Zusatzkreis bis Löffelstiel Ende inkl. Hammerverrohrung mit Potentiometer | 2-Gang-Automatik | Externe Hydraulikölstandsanzeige | LED Arbeitsscheinwerfer im Ausleger.

KOMFORT

LCD-Schnittstelle | Luftgefederter Komfortsitz, einstellbar, mit Stoffbezug und hoher Rückenlehne mit Kopfstütze | Rückfahrkamera mit zugehörigem Bildschirm | Heizung | Einstellbare Handgelenkstützen | Fußstützen | Breite Fahrpedale | 2-geteilte Frontscheibe, welche komplett einziehbar ist | Doppeltes Schiebefenster, rechts | Frontscheibe komplett durchsichtig | Integrierter Sonnenschutz | Scheibenwischer | Scheibenwascher | Automatische Deckenleuchte | 1 x 12-V-Steckdose | Staufächer.

SICHERHEIT UND HALTBARKEIT

Handläufe | Sicherheitshebel | Sicherheitsgurt mit Aufroller | Nothammer | Anschlagösen | 3 Rückspiegel | Warnton | Zweigeteilter Versorgungsschlauch des Räumerschilddrums | Vollständiger Schutz sämtlicher Zylinder (Ausleger, Arm und Planierschild) | Durch Hüllen vor Abrieb geschützte Hydraulikschläuche | Abschließbare Hauben | Elektrische Kraftstoffpumpe.

DIVERS

Kraftstoffanzeig | Werkzeugkasten | Werkzeugtasche | Fettpumpe.

[OPTIONALE AUSSTATTUNG]

LEISTUNG

Stahlketten | Kit geschraubte Pads auf Stahlkette, dauerhaft verstärkt und schnittfester Gummi | Langer Löffelstiel (+290mm) | Zusätzliches Gegengewicht (+200 kg) | zweiter hydr. Steuerkreis (4.Kreis) proportional angesteuert plus Potentiometer | Kit Greiferkreis (Halbkreis) | Steuerkreis für hydraulischen Schnellwechsler 150 bar | Schnellkupplungen | Bio-Öl | 2 LED-Leuchten vorne in der Kabine | Rundumleuchte, gelb mit Magnet Aufnahme | Kit 1 LED Arbeitsscheinwerfer auf der Kabine: 1 hinten + 1 Rundumleuchte LED mit Stifthalterung | Bessere Filtration.

KOMFORT UND BEDIENUNG

Klimaanlage | Verstellbarer Sitz mit Skaibezeugen, Luftfederung und Kopfstütze | Sitzbezug | Radio mit Bluetooth | Dokumentkasken | Zentralschmieranlage.

SICHERHEIT UND HALTBARKEIT

3 Lasthalteventile + Ring | Abbruch-Gitter FOPS 2 | Anti-Diebstahl (mit Tastatur/mit Sicherheitsschlüssel) | GPS gestütztes Fernüberwachungssystem | Fahralarm | Abnehmbarer Batterietrennschalter.

[ANBAUGERÄTE]

Yanmar bietet Ihnen Anbaugeräte, welche Ihren Bedürfnissen entsprechen und die Sicherheitsstandards Ihres Landes erfüllen: mechanische Schnellkupplung, hydraulische Schnellkupplung, Grabenschaufel, Schwenkschaufel, Tieflöffel, Hydraulikhammer...



YANMAR



Yanmar Compact Equipment EMEA

DE_SV60-6B_1221



AG für **B**aumaschinen Scherikon
www.agfbs.ch / Tel. 055 286 12 86

www.yanmar.com