



YANMAR

SV26

MINI ESCAVATORE



Peso operativo

2 600 kg (Tettuccio) / 2 740 kg (Cabina)

Motore

3TNV82A

Forza di scavo (avambraccio)

14,5 kN

Forza di scavo (benna)

24,5 kN

PRESTAZIONI ECCELLENTI IN TUTTA LA SUA COMPATTEZZA





COMPATTEZZA

L'SV26 è stato progettato per soddisfare tutte le vostre esigenze, anche in caso di lavori complessi. Compatto e leggero, può essere facilmente trasportato su un rimorchio. La sua stabilità e la potenza del suo motore gli permettono di lavorare in maniera efficace in qualsiasi tipo di cantiere. L'SV26 si presta ad un largo ventaglio di applicazioni come i lavori in ambito urbano, lavori di movimento terra in generale e lavori di sistemazione o creazione di aree verdi.



MOTORE YANMAR

Il motore YANMAR TNV è stato concepito per garantire potenza con minime emissioni nocive. Grazie al suo sistema a iniezione ulteriormente migliorato rispetta le direttive sulle emissioni inquinanti della Commissione Europea (CE). Si tratta di un motore silenzioso che rispetta le persone e l'ambiente.



I MIGLIORI COMPONENTI

Progettati per operare in cantieri con difficili condizioni di lavoro e per garantire una lunga durata in servizio della macchina.



MANUTENZIONE

Macchina di facile manutenzione, è possibile accedere facilmente a tutti i componenti. Ispezioni quotidiane semplificate.



CABINA

L'impiego di una struttura ROPS garantisce la protezione dell'operatore in caso di ribaltamento e rotolamento. Sia la cabina che il tettuccio sono conformi alle normative FOPS 1 (riguardanti alle strutture di protezione contro la caduta di oggetti) e TOPS (relativa al solo ribaltamento).



FACILITÀ DI UTILIZZO

Posizionati in maniera ideale, il pulsante di comando della seconda velocità ed i joystick di comando offrono una precisione di movimento eccezionale. Una linea ausiliaria a comando proporzionale permette di utilizzare e controllare un gran numero di accessori idraulici come martelli, trivelle, piccoli frantumatori, benne bivalve.



COMFORT

L'architettura degli interni della cabina dell'SV26 è stata studiata per migliorare la posizione di guida dell'operatore e per facilitare il suo lavoro nei cantieri difficili e di lunga durata.

STABILITÀ SENZA PARI



L'SV26 offre eccellenti prestazioni in tutta la sua compattezza. È ideale per lavori urbani (nessun obbligo di bloccare le 2 corsie) e paesaggistici. Una debole pressione sul suolo permette una eccellente efficacia su tutti i tipi di terreno e una diminuzione del degrado del suolo.

DIMENSIONI COMPATTE PER UN TRASPORTO AGEVOLE

- + Il suo peso di trasporto di soli 2.665 kg* ed il suo telaio molto compatto permettono all' SV26 di essere trasportato su un rimorchio insieme ai suoi accessori.

* versione con cabina e cingoli di gomma.



PRESTAZIONI ELEVATE



Grazie alla grande esperienza e competenza unica, la tecnologia Yanmar garantisce prestazioni eccellenti e rispetto dell'ambiente. La combinazione ottimale delle forze di scavo unite alla velocità dei cicli di lavoro consentono all'SV26 una produttività eccezionale.

CIRCUITO IDRAULICO VIPPS® (VIO PROGRESSIVE 3 PUMPS SYSTEM)

L' SV26 è dotato di un circuito idraulico con regolazione a sommatoria di portata equipaggiato di 2 pompe a pistoni a flusso variabile, di una pompa a ingranaggi e di un distributore a combinazioni multiple. Le pompe regolando la portata idraulica in funzione dell'operazione effettuata offrono all'operatore un più

grande comfort di utilizzo. Da una parte l'accumulo del flusso delle pompe permette di aumentare la velocità di lavoro e dall'altra parte il sistema permette un funzionamento più omogeneo consentendo anche operazioni simultanee durante gli spostamenti.

CONSUMO RIDOTTO DI CARBURANTE

L' SV26 consuma meno di 4 litri all'ora. Questo consumo può essere ridotto ulteriormente grazie all'installazione (come optional) di un sistema di riduzione automatico della velocità (sistema Auto-Idling) che mette il regime motore al minimo quando la macchina non viene utilizzata per più di 4 secondi, poi accelera automaticamente non appena si toccano le leve di comando.



COMFORT

CABINA AMPIA E CONFORTEVOLE

Per una massima libertà di movimento, l'interno cabina dell' SV26 è molto spazioso. L'operatore, che dispone di un ampio spazio per le gambe, è comodamente seduto durante le lunghe ore di lavoro. L'entrata, anche essa molto grande, facilita l'accesso e l'uscita dalla cabina.

L'SV26 è fornito di serie di un sedile a sospensione regolabile e dotato di un poggiatesta.

ECCELLENTE RICIRCOLO DELL'ARIA

L' SV26 dispone di un riscaldamento che permette di lavorare ad una temperatura piacevole in condizioni meteorologiche estreme.

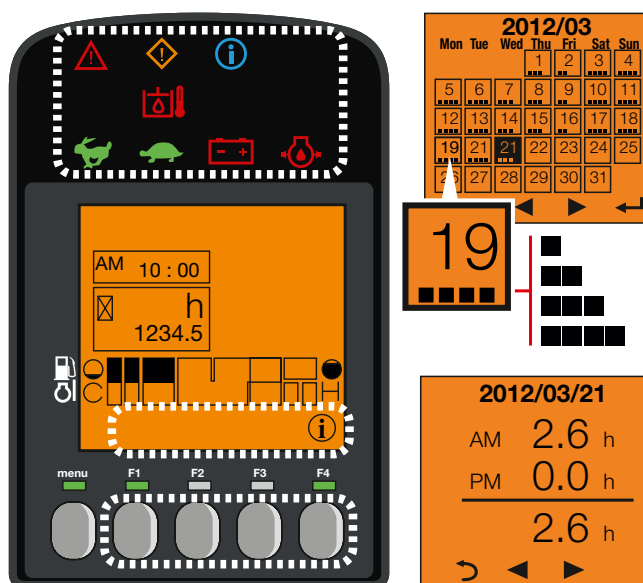
Le griglie di aerazione sono posizionate in maniera tale da assicurare una temperatura omogenea all'interno della cabina ed evitare l'appannamento dei vetri.



INTERFACCIA DIGITALE

L'SV26 è dotato di un'interfaccia digitale che informa l'operatore in tempo reale sullo stato della macchina. Perfettamente integrato nella console di destra, lo schermo da 3,3" garantisce un'eccellente visibilità. L'operatore ha sempre il controllo (anche per mezzo di spie a led) dello stato della macchina: consumo istantaneo o medio di carburante, livello di carburante, temperature d'esercizio, ore lavorate, ecc...

L'interfaccia aiuta il cliente a rispettare gli intervalli di manutenzione ed a programmarne gli interventi. Inoltre agisce come strumento diagnostico in caso di un malfunzionamento, inviando un codice di errore e un'icona informativa sul display.



SICUREZZA

UNA VISIBILITÀ OTTIMALE PER UN LAVORO EFFICACE E SICURO

Gli ampi vetri della cabina e la forma dei cofani dell' SV26 offrono all'operatore una perfetta visibilità. Il parabrezza frontale è diviso in due parti con la parte superiore ribaltabile. I vetri sul lato destro sono scorrevoli. Questa eccellente visibilità garantisce una sicurezza ottimale per il cantiere e riduce i rischi di danneggiare la macchina, in particolare negli spazi esigui o nei cantieri congestionati. La parte frontale del tetto, trasparente, offre un controllo perfetto durante le operazioni di carico e di demolizione.

L'SV26 è fornita di 3 retrovisori: uno posteriore e due laterali. L'operatore può controllare la zona di lavoro e i dintorni della macchina senza doversi spostare dal sedile. Per lavorare con efficacia e precisione nell'oscurità, l'SV26 dispone di serie di un faro a LED posizionato nella parte inferiore del braccio, dove è protetta dagli urti. La tecnologia LED offre una luce potente limitando il consumo di energia e aumentando la durata di vita della batteria. Come optional sulla cabina possono essere aggiunti un lampeggiante e 3 luci LED supplementari.



AFFIDABILITÀ & MANUTENZIONE

L' SV26 ha la reputazione di qualità e di longevità delle macchine Yanmar. L'eccellente accessibilità ai componenti e la rapidità delle operazioni di manutenzione e pulizia permettono di ridurre al minimo i tempi di fermo macchina.

PROGETTATA PER DURARE

- + Struttura dei telai ed i cofani in acciaio per una grande solidità.
- + Largo contrappeso per proteggere da eventuali urti e da "graffiature" contro i muri.
- + Tubi flessibili protetti da guaine anti abrasione e passaggio curato in maniera particolare per evitare i rischi di torsione e limitare i tempi di immobilizzazione della macchina.
- + Protezione dotata di piastre d'acciaio per proteggere i martinetti e cilindri di lavoro.
- + Forma particolare dei longheroni del carro per impedire l'accumulo di terra e ridurre l'usura interna dei cingoli.

MANUTENZIONE SEMPLIFICATA

I cofani posteriore e laterale, il pannello sotto il sedile e il pavimento amovibile permettono di accedere direttamente ai punti di manutenzione per ridurre il tempo ed i costi delle operazioni di manutenzione. I flessibili del martinetto della lama sono divisi in due parti per una sostituzione rapida in caso di rottura.



EQUIPAGGIAMENTO

[EQUIPAGGIAMENTO STANDARD]

PRESTAZIONI

Motore 3TNV82A-BPBVA Yanmar diesel | Rispetta le norme europee | Iniezione diretta | Circuito idraulico VIPPS (ViO Progressive 3 Pumps System) | 1 circuito ausiliare a comando proporzionale | 2a velocità automatica | Indicatore olio idraulico | 1 faro a LED integrato nel braccio.

COMFORT

Interfaccia LCD | Cabina montata su silent block viscoelastici | Sedile tessuto con sospensione regolabile e inclinabile | Poggiapolsi regolabili | Poggiapiedi | Pedali larghi di traslazione | Parabrezza in 2 parti (parte superiore ribaltabile) | Doppio vetro laterale destro scorrevole | Parte frontale superiore trasparente | Tergicristalli | Lavavetri | Tettuccio automatico | 2 prese 12V | Vano portaoggetti | Portadocumenti sicuro | Portabicchiere.

SICUREZZA E DURATA

Corrimano | Leva di sicurezza | Cintura di sicurezza | Martello di evacuazione | 3 retrovisori | Allarme sonoro | Punti di ancoraggio | Flessibile di alimentazione del martinetto della lama in due parti | Protezione completa dei cilindri (lama, braccio ed avambraccio) | Flessibili protetti da guaine anti abrasione | Pezzi in acciaio trattati con cataforesi | Cofani bloccabili.

VARI

Asta carburante | Vano porta borsa attrezzi | Pompa del grasso.

[OPZIONI]

EQUIPAGGIAMENTI E PRESTAZIONI

Vernice speciale | Braccio lungo | Contrappeso aggiuntivo | Potenzimetro | 2o circuito ausiliare a comando proporzionale | Linea di bypass cilindro benna | Collegamenti rapidi | Sistema Auto-Idling | Olio bio | 2 fari LED anteriori alla macchina | 1 faro LED + lampeggiante.

COMFORT E UTILIZZO

Sedile skaï | Radio | Ingrassaggio centralizzato.

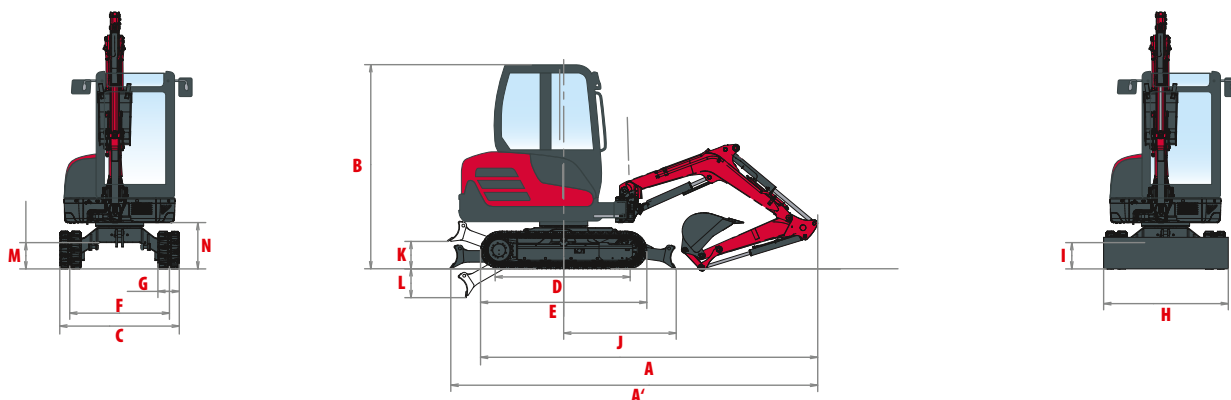
SICUREZZA E DURATA

Valvole di sicurezza per sollevamento + allarme di sovraccarico | Antiavviamento (a chiave / a tastiera) | Allarme di traslazione.

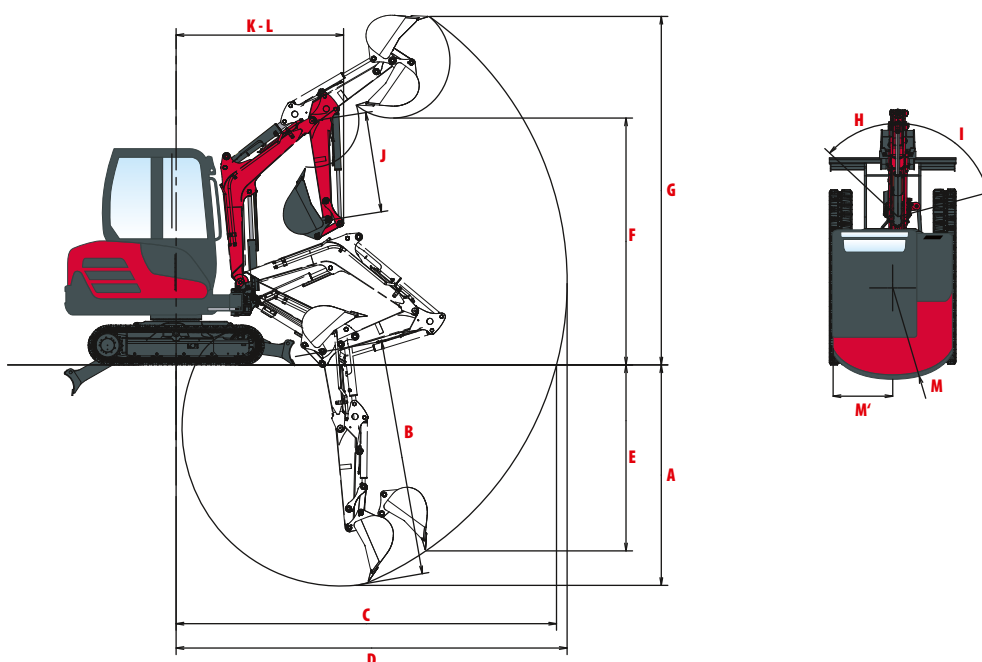
[ACCESSORI]

Yanmar vi fornisce gli accessori adatti ai vostri bisogni e corrispondenti alle norme di sicurezza vigenti nel vostro paese : attacco rapido meccanico, benna standard, benna pulizia canali, benna angolabile, martello idraulico, ecc.

DIMENSIONI



A Lunghezza totale	4 250/4 295* mm	H Larghezza totale lama	1 550 mm
A' Lunghezza totale con lama indietro	4 470/4 515* mm	I Altezza totale lama	280 mm
B Altezza totale	2 400/2 440* mm	J Sbalzo lama da centro ralla	1 380 mm
C Larghezza totale	1 550 mm	K Altezza di sollevamento max. sopra il suolo	300 mm
D Passo	1 550 mm	L Profondità di abbassamento max. dal suolo	350 mm
E Lunghezza sottocarro	2 030 mm	M Luce libera al suolo minima	320 mm
F Carreggiata	1 250 mm	N Luce libera al suolo sotto il contrappeso	540 mm
G Larghezza cingoli	250 mm		



A Profondità di scavo max. – lama sollevata	2 520/2 770* mm	H Angolo brandeggio (sx)	45°
B Profondità di scavo max. - lama abbassata	2 690/2 950* mm	I Angolo brandeggio (dx)	75°
C Raggio di scavo max al suolo	4 340/4 600* mm	J Lunghezza avambraccio	1 150/1 400* mm
D Raggio di scavo	4 460/4 710* mm	K Raggio minimo di rotazione anteriore	1 915/1 975* mm
E Profondità di scavo max. verticale	920/1 120* mm	L Raggio minimo di rotazione anteriore con brandeggio	1 615/1 670* mm
F Altezza max. di scarico	2 830/2 980* mm	M Raggio di rotazione posteriore	1 160 mm
G Altezza max. d'attacco	3 980/4 130* mm	M' Raggio di rotazione posteriore con contrappeso aggiuntivo	1 240 mm

* Con avambraccio lungo.
Con riserva di modifiche tecniche. Dimensioni indicate in mm con benna specifica Yanmar.

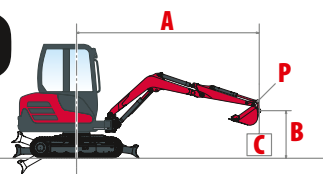
FORZE DI SOLLEVAMENTO



Carico di sollevamento in posizione frontale



Carico di sollevamento in posizione trasversale



Avambraccio standard, contrappeso standard

Cabina										Tettuccio												
Lama abbassata / Lama sollevata										Lama abbassata / Lama sollevata												
A	(A)	Max.		3,5 m		3 m		2,5 m		2 m		(A)	Max.		3,5 m		3 m		2,5 m		2 m	
B		≡H	≡D	≡H	≡D	≡H	≡D	≡H	≡D	≡H	≡D	(A)	≡H	≡D	≡H	≡D	≡H	≡D	≡H	≡D	≡H	≡D
2,5 m	3,5/3,5	*515/515	*515/515	-	-	*525/525	*525/525	-	-	-	-	3,5/3,5	405/405	*515/515	-	-	*525/525	*525/525	-	-	-	-
2 m	3,58/3,6	*535/535	*535/535	*530/530	*530/530	*560/560	*560/560	*570/570	*570/570	-	-	3,6/3,6	375/375	*535/535	*530/530	*530/530	*560/560	*560/560	*570/570	*570/570	-	-
1,5 m	3,75/3,9	*540/445	*540/445	*550/445	*550/445	*585/555	*585/555	*705/705	*705/705	*915/915	*915/915	3,8/3,9	350/345	*540/400	*550/390	*550/390	*585/465	*585/465	*705/550	*705/550	*915/915	*915/915
1 m	3,8/3,8	*545/370	*545/370	*590/445	*590/445	*695/695	*695/695	*815/890	*815/890	*1040/1040	*1040/1040	3,77/3,77	340/330	*545/380	*590/430	*590/430	*695/465	*695/465	*815/595	*815/595	*1040/1040	*1040/1040
0,5 m	3,79/3,79	*555/370	*555/370	*620/410	*620/410	*725/670	*725/670	*920/850	*920/850	*1355/1120	*1355/1120	3,73/3,73	330/335	*555/370	*620/430	*620/430	*725/550	*725/550	*920/820	*920/820	*1355/1335	*1355/1335
0 m	3,65/3,7	*580/370	*580/370	*610/415	*610/415	*760/510	*760/510	*935/860	*935/860	*1035/1050	*1035/1050	3,65/3,7	340/335	*580/370	*610/365	*610/365	*760/535	*760/535	*935/575	*935/575	*1035/1035	*1035/1035
-0,5 m	3,5/3,64	*575/390	*575/390	*600/400	*600/400	*750/500	*750/500	*985/905	*985/905	*1250/1100	*1250/1100	3,64/3,64	350/355	*575/375	*600/360	*600/360	*750/450	*750/450	*985/825	*985/825	*1250/1200	*1250/1200
-1 m	3,1/3,23	*580/430	*580/430	-	-	*505/500	*610/610	*830/830	*830/830	*1105/1105	*1105/1105	3,23/3,23	385/385	*580/455	-	-	*610/450	*580/450	*830/840	*830/840	*1105/1105	*1105/1105
-1,5 m	2,7/2,7	*540/540	*540/540	-	-	-	-	*580/580	*580/580	*765/810	*765/810	2,7/2,7	410/410	*540/540	-	-	-	*580/580	*580/580	*765/810	*765/810	

Avambraccio lungo, contrappeso standard

Cabina										Tettuccio												
Lama abbassata / Lama sollevata										Lama abbassata / Lama sollevata												
A	(A)	Max.		3,5 m		3 m		2,5 m		2 m		(A)	Max.		3,5 m		3 m		2,5 m		2 m	
B		≡H	≡D	≡H	≡D	≡H	≡D	≡H	≡D	≡H	≡D	(A)	≡H	≡D	≡H	≡D	≡H	≡D	≡H	≡D	≡H	≡D
2,5 m	3,67/3,67	*455/455	*455/455	*465/465	*465/465	*435/435	*435/435	-	-	-	-	3,67/3,67	355/350	*455/455	*465/465	*465/465	-	-	-	-	-	-
2 m	3,9/3,9	*470/370	*470/370	*470/470	*470/470	*480/480	*480/480	-	-	-	-	3,9/3,9	330/330	*470/470	*470/470	*480/480	*480/480	-	-	-	-	-
1,5 m	3,98/3,98	*485/345	*485/345	*495/485	*495/485	*535/535	*535/535	*610/610	*610/610	-	-	3,98/3,98	310/310	*485/375	*495/495	*495/495	*535/535	*535/535	*610/610	*610/610	-	-
1 m	4,05/4,05	*490/340	*490/340	*545/415	*545/415	*620/620	*620/620	*770/770	*770/770	*1050/1050	*1050/1050	4,05/4,05	300/310	*490/350	*385/375	*545/420	*480/480	*620/620	*770/770	*770/770	*1050/1050	*1050/1050
0,5 m	4/4	*515/335	*515/335	*520/400	*520/400	*585/510	*585/510	*690/670	*690/670	*885/840	*885/840	4/4	300/310	*515/360	*380/375	*585/420	*470/460	*690/690	*610/610	*885/885	*850/850	*1250/1250
0 m	3,9/3,9	*530/345	*530/345	*580/410	*580/410	*700/505	*700/505	*845/650	*845/650	*925/920	*925/920	3,9/3,9	315/310	*530/365	*530/365	*660/450	*700/450	*845/730	*845/730	*925/920	*925/920	*1155/1155
-0,5 m	3,5/3,8	*545/385	*545/385	-	-	*500/490	*610/610	*835/830	*835/830	*1110/1110	*1110/1110	3,5/3,8	305/340	*545/430	-	-	*610/440	*570/490	*835/665	*835/665	*1110/870	*1110/870
-1 m	3,2/3,5	*545/385	*545/385	-	-	-	-	*830/880	*830/880	*1110/1110	*1110/1110	3,5/3,5	430/430	-	-	-	*440/490	*570/560	*835/665	*835/665	*1110/870	*1110/870
-1,5 m	2,95/2,95	*560/560	*560/560	-	-	-	-	*645/645	*645/645	*830/830	*830/830	2,95/2,95	400/465	*560/560	-	-	-	*510/505	*645/625	*645/625	*830/830	*830/830

Avambraccio standard, contrappeso aggiuntivo

Cabina										Tettuccio												
Lama abbassata / Lama sollevata										Lama abbassata / Lama sollevata												
A	(A)	Max.		3,5 m		3 m		2,5 m		2 m		(A)	Max.		3,5 m		3 m		2,5 m		2 m	
B		≡H	≡D	≡H	≡D	≡H	≡D	≡H	≡D	≡H	≡D	(A)	≡H	≡D	≡H	≡D	≡H	≡D	≡H	≡D	≡H	≡D
2,5 m	3,5/3,5	*515/515	*515/515	-	-	*525/525	*525/525	-	-	-	-	3,5/3,5	*515/515	*515/515	-	-	*525/525	*525/525	-	-	-	-
2 m	3,58/3,6	*535/535	*535/535	*530/530	*530/530	*560/560	*560/560	*570/570	*570/570	-	-	3,6/3,6	425/425	*535/535	*530/530	*530/530	*560/560	*560/560	*570/570	*570/570	-	-
1,5 m	3,75/3,9	*540/420	*540/420	*550/550	*550/550	*585/585	*585/585	*705/705	*705/705	*915/915	*915/915	3,8/3,9	400/390	*540/455	*550/440	*550/440	*585/585	*585/585	*705/705	*705/705	*915/915	*915/915
1 m	3,8/3,8	*545/410	*545/410	*590/590	*590/590	*695/695	*695/695	*815/815	*815/815	*1040/1040	*1040/1040	3,77/3,77	385/380	*545/440	*590/440	*590/440	*695/585	*695/585	*815/680	*815/680	*1040/1040	*1040/1040
0,5 m	3,7/3,79	*555/415	*555/415	*620/465	*620/465	*725/695	*725/695	*920/890	*920/890	*1035/1010	*1035/1010	3,73/3,73	380/380	*555/440	*620/420	*620/420	*725/510	*725/510	*920/815	*920/815	*1355/1335	*1355/1335
0 m	3,65/3,7	*580/420	*580/420	*610/470	*610/470	*760/570	*760/570	*935/730	*935/730	*1035/1035	*1035/1035	3,65/3,7	385/380	*580/415	*610/415	*610/415	*760/510	*760/510	*935/665	*935/665	*1035/1035	*1035/1035
-0,5 m	3,5/3,64	*575/440	*575/440	*600/465	*600/465	*750/555	*750/555	*985/710	*985/710	*1250/1250	*1250/1250	3,64/3,64	405/405	*575/415	*600/415	*600/415	*750/510	*750/510	*985/665	*985/665	*1250/1200	*1250/1200
-1 m	3,1/3,23	*580/485	*580/485	-	-	*570/560	*610/610	*835/830	*835/830	*1100/1105	*1105/1105	3,23/3,23	445/445	*580/530	-	-	*505/520	*610/610	*835/830	*835/830	*1105/1105	*1105/1105
-1,5 m	2,7/2,7	*540/540	*540/540	-	-	-	-	*580/580	*580/580	*810/810	*810/810	2,7/2,7	540/540	*540/540	-	-	-	*580/580	*580/580	*810/810	*810/810	

Avambraccio lungo, contrappeso aggiuntivo

Cabina										Tettuccio												
Lama abbassata / Lama sollevata										Lama abbassata / Lama sollevata												
A	(A)	Max.		3,5 m		3 m		2,5 m		2 m		(A)	Max.		3,5 m		3 m		2,5 m		2 m	
B		≡H	≡D	≡H	≡D	≡H	≡D	≡H	≡D	≡H	≡D	(A)	≡H	≡D	≡H	≡D	≡H	≡D	≡H	≡D	≡H	≡D
2,5 m	3,5/3,5	*455/455	*455/455	*465/465	*465/465	*435/435	*435/435	-	-	-	-	3,67/3,67	395/390	*455/455	*465/465	*465/465	-	-	-	-	-	-
2 m	3,58/3,6	*470/470	*470/470	*470/470	*470/470	*480/480	*480/480	-	-	-	-	3,9/3,9	380/375	*470/470	*470/470	*480/480	*480/480	-	-	-	-	-
1,5 m	3,75/3,9	*485/400	*485/400	*495/495	*495/495	*535/535	*535/535	*610/610	*610/610	-	-	3,98/3,98	355/355	*485/425	*495/495	*495/495	*535/535	*535/535	*610/610	*610/610	-	-
1 m	3,8/3,8	*490/380	*490/380	*545/545	*545/545	*620/620	*620/620	*770/770	*770/770	*1050/1050	*1050/1050	4,05/4,05	345/395	*490/430	*495/495	*545/475	*480/540	*620/620	*770/770	*770/770	*1050/1050	*1050/1050
0,5 m	3,7/3,79	*515/380	*515/380	*520/465	*520/465	*585/590	*585/590	*690/690	*690/690	*885/885	*885/885	4/4	345/345	*515/410	*380/425	*470/470	*520/520	*610/610	*690/690	*885/885	*970/970	*1250/1250
0 m	3,65/3,7	*530/390	*530/390	*580/460	*580/460	*700/570	*700/570	*845/730	*845/730	*925/920	*925/920	3,9/3,9	350/355	*530/410	*530/410	*660/460	*700/510	*845/650	*845/650	*925/920	*925/920	*1155/1155
-0,5 m	3,5/3,64	*545/385	*545/385	-	-	*500/490	*610/610	*835/830	*835/830	*1110/1110	*1110/1110	3,5/3,8	355/405	*545/415	*580/480	*580/480	*700/505	*610/505	*835/665	*835/665	*1110/940	*1110/940
-1 m	3,1/3,23	*545/485	*545/485	-	-	*530/525	*610/610	*835/830	*835/830	*1110/1110	*1110/1110	3,5/3,5	400/395	*545/485	-	-	*500/500	*610/555	*835/830	*835/830	*1110/1110	*1110/1110
-1,5 m	2,7/2,7	*560/560	*560/560	-	-	-	-	*710/695	*710/695	*830/830	*830/830	2,95/2,95	470/465	*560/560	-	-	-	*540/540	*645/645	*645/645	*830/830	*830/830

[Le capacità di carico riportate in tabella sono misurate in accordo con la normativa ISO 10567. Non includono il peso della benna e rappresentano il 75% del massimo carico statico di ribaltamento o l'87% della forza idraulica di sollevamento. I dati evidenziati con asterisco (*) si riferiscono al limite idraulico della forza di sollevamento.]

CARATTERISTICHE TECNICHE

[PESO +/- 2 % (STANDARD EN)]

	Cabina		Tettuccio	
	Peso	Pressione al suolo	Peso	Pressione al suolo
Peso operativo (cingoli gomma/acciaio)	2 740/2 824 kg	0,27/0,33 kgf/cm ²	2 600/2 684 kg	0,26/0,32 kgf/cm ²
Peso di trasporto (cingoli gomma/acciaio)	2 665/2 749 kg	0,26/0,33 kgf/cm ²	2 525/2 609 kg	0,25/0,31 kgf/cm ²
Con contrappeso aggiuntivo	+ 100 kg	-	+ 100 kg	-

[MOTORE]

Tipo	3TNV82A-BPBVA
Carburante	Diesel
Regolazione	Stage V
Potenza netta	17,6 kW/2 400 giri/min
Potenza lorda	18,1 kW/2 400 giri/min
Cilindrata	1,331 litri
Coppia massima	78,6 – 85,5 N.m (1 400 +/- 8-8,7 giri/min)
Raffreddamento	Liquido
Avviatore	12 V - 2,3 kW
Batteria	12 V – 56 Ah
Alternatore	12 V - 40 A

[IMPIANTO IDRAULICO]

Pressione massima	210 bar
1 pompa doppia a pistoni con portata variabile	2 x 32,4 l/min
1 pompa ad ingranaggi	21,6 l/min
1 pompa ad ingranaggi	10,8 l/min

PTO	Dati teorici, potenza motore max.		 La portata d'olio dipende dalla pressione del circuito.
	Pressione	Portata	
2 vie	0 - 200 bar	56 – 8,5 l/min	
1 via	0 - 200 bar	56 – 8,5 l/min	

[PRESTAZIONI]

Velocità di traslazione	2,9/4,8 km/o
Velocità di rotazione	10,2 giri/min
Forza di scavo (avambraccio)	14,5 kN/12,7 kN con avambraccio lungo
Forza di scavo (benna)	24,5 kN
Forza di trazione	37 kN
Pendenza superabile	30°
Livello del rumore (2000/14/CE & 2005/88/CE)	LwA: 94 dBA/LpA: 76 dBA

[TELAIO INFERIORE]

Numero di rulli superiori	1
Numero di ruote inferiori	3
Gruppo tendicingolo	Tramite regolatore di grasso

[CAPACITÀ SERBATOI]

Serbatoio gasolio	38,5 l
Liquido di raffreddamento	3,8 l
Olio motore	3,7 l
Circuito idraulico	30 l
Serbatoio idraulico	25,2 l

FREQUENZA DI MANUTENZIONE

[Cambio olio motore e filtro : 500 ore] [Cambio filtro gasolio : 250 ore] [Cambio filtro olio idraulico : 1000 ore] [Cambio olio idraulico : 1000 ore] [Cambio liquido di raffreddamento : 2000 ore] [Cambio filtro del ritorno olio idraulico : 500 ore]



YANMAR



Yanmar Compact Equipment EMEA

IT_SV26_0622



AG für **B**aumaschinen Schnerikon

www.agfbs.ch / Tel. 055 286 12 86

www.yanmar.com

**BUILDING
WITH YOU**

Stampato in Francia - Le caratteristiche e illustrazioni di questo depliant sono soggette a modifiche a discrezione del costruttore senza preavviso. Per ulteriori informazioni, Vi preghiamo di contattare il Vostro distributore Yanmar Construction Equipment EMEA.