



YANMAR

SV22

MINI ESCAVATORE



Peso operativo

2 120 kg (tettuccio)/2 260 kg (cabina)

Motore

3TNV76

Forza di scavo (avambraccio)

12 kN

Forza di scavo (benna)

19 kN

AFFIDABILITÀ E COMPATTEZZA





COMPATTEZZA

L'SV22 è stato progettato per soddisfare tutte le vostre esigenze, anche in caso di lavori complessi. Compatto e leggero, può essere facilmente trasportato su un rimorchio. La sua stabilità e la potenza del suo motore gli permettono di lavorare in maniera efficace in qualsiasi tipo di cantiere. L'SV22 si presta ad un largo ventaglio di applicazioni come i lavori in ambito urbano, lavori di movimento terra in generale e lavori di sistemazione o creazione di aree verdi.



MOTORE

Il motore YANMAR TNV è stato concepito per garantire potenza con minime emissioni nocive. Grazie al suo sistema a iniezione ulteriormente migliorato rispetta le direttive sulle emissioni inquinanti della Commissione Europea (CE). Si tratta di un motore silenzioso che rispetta le persone e l'ambiente.



I MIGLIORI COMPONENTI

Progettati per operare in cantieri con difficili condizioni di lavoro e per garantire una lunga durata in servizio della macchina.



MANUTENZIONE

Macchina di facile manutenzione, è possibile accedere facilmente a tutti i componenti. Ispezioni quotidiane semplificate.



CABINA

L'impiego di una struttura ROPS garantisce la protezione dell'operatore in caso di ribaltamento e rotolamento. Sia la cabina che il tettuccio sono conformi alle normative FOPS 1 (riguardanti alle strutture di protezione contro la caduta di oggetti) e TOPS (relativa al solo ribaltamento).



FACILITÀ DI UTILIZZO

Posizionati in maniera ideale, il pulsante di comando della seconda velocità ed i joystick di comando offrono una precisione di movimento eccezionale. Una linea ausiliaria a comando proporzionale permette di utilizzare e controllare un gran numero di accessori idraulici come martelli, trivelle, piccoli frantumatori, benne bivalve.



COMFORT

L'architettura degli interni della cabina dell'SV22 è stata studiata per migliorare la posizione di guida dell'operatore e per facilitare il suo lavoro nei cantieri difficili e di lunga durata.

COMPATTEZZA E POLIVALENZA



Il mini escavatore Yanmar SV22 a raggio di rotazione posteriore ridotto può andare ovunque e lavorare negli spazi più angusti. L'eccezionale velocità di lavoro unita alla sua grande stabilità consentono alla macchina di lavorare in qualsiasi condizione ed in assoluta sicurezza.

DIMENSIONI COMPATTE PER UN TRASPORTO AGEVOLE

- + Il peso di trasporto di solo 2 045 kg* ed il telaio molto compatto permettono all' SV22 di essere trasportato su un rimorchio insieme ai suoi accessori. Grazie ai 4 comodi ganci di ancoraggio il carico e lo scarico del mezzo viene effettuato rapidamente in tutta sicurezza aumentando la produttività.

*versione con tettuccio.



PRESTAZIONI ELEVATE



La competenza YANMAR e la lunga esperienza nel settore garantiscono prestazioni eccellenti e rispetto dell'ambiente.

CIRCUITO IDRAULICO A CENTRO CHIUSO CON DIVISORI DI FLUSSO

Il circuito idraulico dell'SV22 è caratterizzato dalla ripartizione proporzionale delle portate. Questo sistema garantisce precisione, agilità, potenza e una simultaneità perfetta dei movimenti. Consente agli operatori di eseguire tutti i movimenti con un rendimento eccezionale, indipendentemente dal numero di giri o dal carico. I servocomandi idraulici sono molto facili da usare e consentono all'operatore un controllo perfetto del lavoro della macchina.



STABILITÀ E FORZE DI SOLLEVAMENTO ECCEZIONALI

L'impiego di un telaio in fusione e dei cingoli asimmetrici VICTAS® (sistema brevettato Yanmar) assieme ad un'eccellente ripartizione delle masse consentono alla macchina una grandissima stabilità operativa. Ne consegue una capacità di sollevamento eccezionale. Il sistema VICTAS® si basa sull'aumento della superficie portante e sull'utilizzo di cingoli asimmetrici: migliore stabilità laterale e migliore capacità di sollevamento, minore danneggiamento del suolo, spostamenti silenziosi e senza vibrazioni.





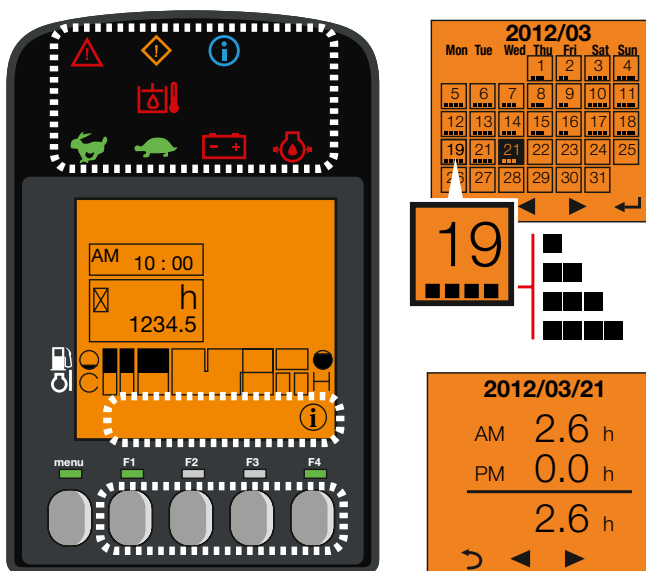
COMFORT

CABINA AMPIA E CONFORTEVOLE

Per una massima libertà di movimento, l'interno cabina dell'SV22 è molto spazioso. L'operatore dispone di un ampio spazio per le gambe e resta comodamente seduto durante le ore di lavoro. L'ampia entrata facilita l'accesso e l'uscita dalla cabina. L'SV22 è fornito di serie di un sedile con sospensione regolabile ed è dotato di un poggiatesta.

ECCELLENTE RICIRCOLO DELL'ARIA

L'SV22 dispone di un riscaldamento che permette di lavorare ad una temperatura piacevole in condizioni meteorologiche estreme. Le griglie di aerazione sono posizionate in maniera tale da assicurare una temperatura omogenea all'interno della cabina ed evitare l'appannamento dei vetri.



INTERFACCIA DIGITALE

L'SV22 è dotato di un'interfaccia digitale che informa l'operatore in tempo reale sullo stato della macchina. Perfettamente integrato nella console di destra, lo schermo da 3,3" garantisce un'eccellente visibilità. L'operatore ha sempre il controllo (anche per mezzo di spie a led) dello stato della macchina: consumo istantaneo o medio di carburante, livello di carburante, temperature d'esercizio, ore lavorate, ecc...

L'interfaccia aiuta il cliente a rispettare gli intervalli di manutenzione ed a programmarne gli interventi. Inoltre agisce come strumento diagnostico in caso di un malfunzionamento, inviando un codice di errore e un'icona informativa sul display.

SICUREZZA

La sicurezza dell'operatore e delle persone che lavorano intorno alla macchina è una delle nostre priorità.

UNA VISIBILITÀ OTTIMALE PER UN LAVORO EFFICACE E SICURO

L'SV22 è fornito di 3 retrovisori : uno posteriore e due laterali.

L'operatore può controllare la zona di lavoro e i dintorni della macchina senza doversi spostare dal sedile.

Per lavorare con efficacia e precisione nell'oscurità, l'SV22 dispone di serie di un faro a LED posizionato nella parte inferiore del braccio protetto dagli urti.

La tecnologia LED offre una luce potente limitando il consumo di energia e aumentando la durata di vita della batteria.

Come optional sulla cabina possono essere aggiunti un lampeggiante e 3 luci LED supplementari.



AFFIDABILITÀ & MANUTENZIONE

L'SV22 ha la reputazione di qualità e di longevità delle macchine Yanmar. L'eccellente accessibilità ai componenti e la rapidità delle operazioni di manutenzione e pulizia permettono di ridurre al minimo i tempi di fermo macchina.

PROGETTATA PER DURARE

- + Struttura dei telai ed i cofani in acciaio per una grande solidità.
- + Largo contrappeso per proteggere da eventuali urti e da "graffiature" contro i muri.
- + Tubi flessibili protetti da guaine anti abrasione e passaggio curato in maniera particolare per evitare i rischi di torsione e limitare i tempi di immobilizzazione della macchina.
- + Forma particolare dei longheroni del carro per impedire l'accumulo di terra e ridurre l'usura interna dei cingoli



MANUTENZIONE SEMPLIFICATA

I cofani posteriore e laterale, il pannello sotto il sedile e il pavimento amovibile permettono di accedere direttamente ai punti di manutenzione per ridurre il tempo ed i costi delle operazioni di manutenzione. I flessibili del martinetto della lama sono divisi in due parti per una sostituzione rapida in caso di rottura.



EQUIPAGGIAMENTO

[EQUIPAGGIAMENTO STANDARD]

PRESTAZIONI

Motore 3TNV76-SBVA2 Yanmar diesel | Rispetta le norme europee | Iniezione indiretta | Separatore d'acqua | Circuito idraulico LUDV (Flow sharing) | 1 circuito ausiliario a comando proporzionale | Seconda velocità | Livello olio visibile dall'esterno | 1 faro a LED integrato nel braccio.

COMFORT

Interfaccia LCD | Riscaldamento | Sedile in tessuto regolabile e inclinabile con poggia testa | Poggia polsi regolabili | Poggia piedi | Pedali di traslazione larghi | Parabrezza in 2 parti (solo la parte superiore ribaltante) | Doppio vetro laterale scorrevole | Parte frontale superiore trasparente | Tergicristalli | Lavavetri | Plafoniera automatica | 2 prese 12V sulla versione cabina | Portaoggetti | Porta-documenti | Porta-bottiglie.

SICUREZZA E DURATA

Maniglie d'accesso | Leva di sicurezza | Cintura di sicurezza | Martello d'emergenza | 3 specchi retrovisori | Avvisatore acustico | 4 punti di ancoraggio | Tubo flessibile di alimentazione del cilindro della lama diviso in due parti | Protezione completa dei cilindri (lama, braccio, avambraccio) | Tubi flessibili protetti con guaine antiabrasive | Carrozzeria e cabina verniciate con cataforesi | Cofano motore e tappo del carburante bloccabili | Rifornimento carburante con sistema anti-goccia.

VARI

Asta carburante | Vano porta borsa attrezzi | Pompa del grasso.

[OPZIONI]

EQUIPAGGIAMENTI E PRESTAZIONI

Vernice speciale | Collegamenti rapidi | Olio bio | 2 fari LED anteriori alla macchina | Lampada rotante a base magnetica | 1 faro LED posteriore + lampeggiante LED | Linea di bypass cilindro benna.

COMFORT E UTILIZZO

Sedile skaï | Radio con presa USB e lettore carta SD | Ingrassaggio centralizzato.

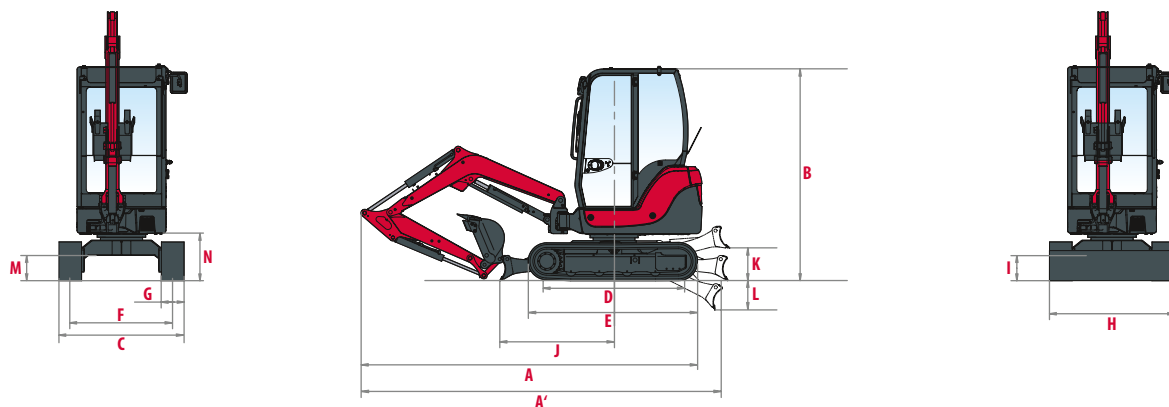
SICUREZZA E DURATA

Valvole di sicurezza per sollevamento + avvisatore di sovraccarico | Antiavviamento (a chiave/a tastiera) | Localizzatore GPS | Allarme di traslazione.

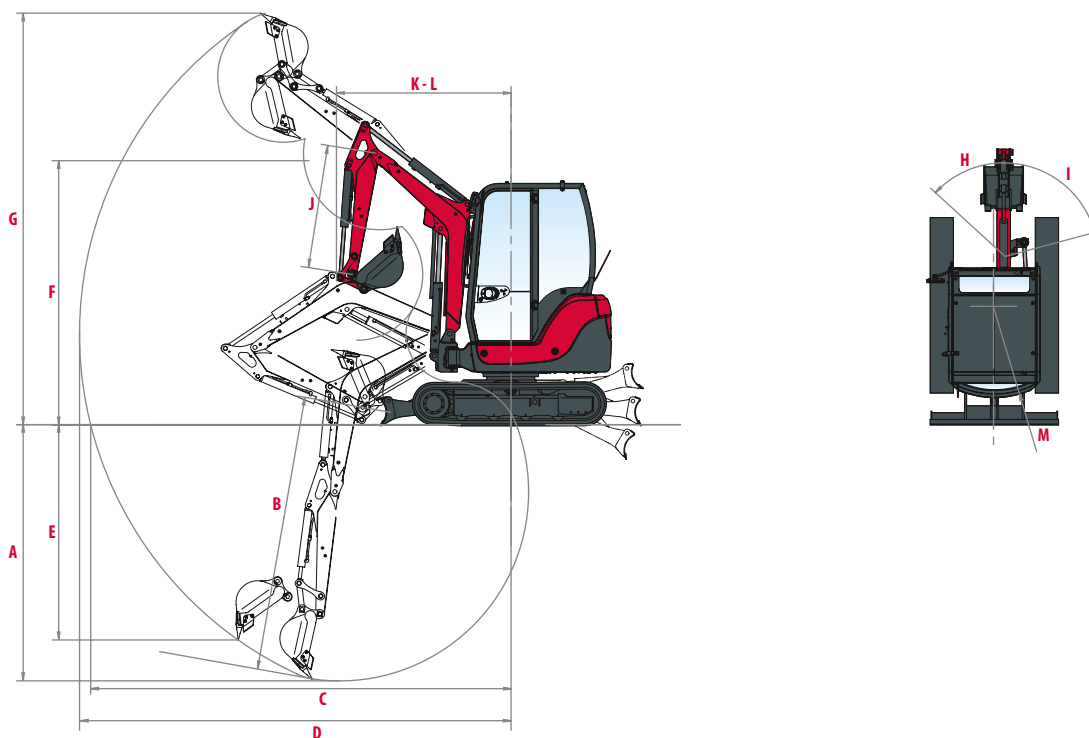
[ACCESSORI]

Yanmar vi fornisce gli accessori adatti ai vostri bisogni e corrispondenti alle norme di sicurezza vigenti nel vostro paese : attacco rapido meccanico, benna standard, benna pulizia canali, benna angolare, martello idraulico, ecc.

DIMENSIONI



A Lunghezza totale	3 775 mm	H Larghezza totale lama	1 380 mm
A' Lunghezza totale con lama indietro	4 090 mm	I Altezza totale lama	300 mm
B Altezza totale	2 320/2 360* mm	J Sbalzo lama da centro ralla	1 270 mm
C Larghezza totale	1 380 mm	K Altezza di sollevamento max. sopra il suolo	370 mm
D Passo	1 450 mm	L Profondità di abbassamento max. dal suolo	340 mm
E Lunghezza sottocarro	1 890 mm	M Luce libera al suolo minima	280 mm
F Carreggiata	1 160 mm	N Luce libera al suolo sotto il contrappeso	490 mm
G Larghezza cingoli	250 mm		



A Profondità di scavo max. – lama sollevata	2 480 mm	H Angolo brandeggio (sx)	40°
B Profondità di scavo max. - lama abbassata	2 650 mm	I Angolo brandeggio (dx)	80°
C Raggio di scavo max al suolo	4 130 mm	J Lunghezza avambraccio	1 200 mm
D Raggio di scavo	4 240 mm	K Raggio minimo di rotazione anteriore	1 700 mm
E Profondità di scavo max. verticale	2 085 mm	L Raggio minimo di rotazione anteriore con brandeggio	1 460 mm
F Altezza max. di scarico	2 760 mm	M Raggio di rotazione posteriore	980 mm
G Altezza max. d'attacco	4 020 mm		

*Tettuccio - Cabina
Con riserva di modifiche tecniche. Dimensioni indicate in mm con benna specifica Yanmar.

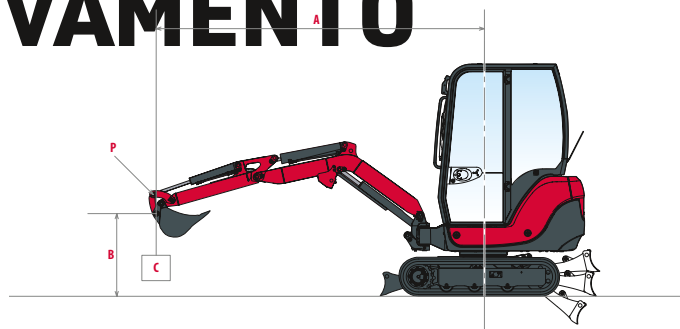
FORZE DI SOLLEVAMENTO



Carico di sollevamento
in posizione frontale



Carico di sollevamento
in posizione trasversale



Cabina, braccio standard

A	Lama abbassata							Lama sollevata						
	Max.	3,5 m	3 m	2,5 m	2 m	1,5 m	Max.	3,5 m	3 m	2,5 m	2 m	1,5 m		
B														
2,5 m	345 *505	- -	*470 *490	- -	- -	- -	345 *505	- -	*470 *470	- -	- -	- -		
2 m	340 *500	- -	*480 *480	*505 *510	- -	- -	340 390	- -	*480 *480	*505 *505	- -	- -		
1,5 m	320 *505	320 *505	420 *545	*595 *595	*720 *725	- -	320 345	320 345	420 460	*595 *595	*720 *700	- -		
1 m	300 *515	320 *520	400 *590	520 *700	720 *965	- -	300 345	320 355	400 450	520 590	720 *965	- -		
0,5 m	300 *525	310 *535	395 *630	495 *795	660 *1125	965 *1405	300 340	310 350	395 445	495 590	660 840	965 1110 C		
0 m	315 *550	315 *550	375 *660	495 *830	670 *1150	1025 *1465	315 355	315 355	375 430	495 550	670 820	1025 1190		
-0,5 m	330 *530	- -	355 *565	505 *735	660 *925	1060 *1410	330 360	- -	355 385	505 490	660 650	1060 1065		
-1 m	390 *530	- -	- -	465 *645	700 *840	1000 *1235	390 445	- -	- -	465 505	700 680	1000 *1235		
-1,5 m	*560 *560	- -	- -	- -	*550 *550	*830 *820	*560 *560	- -	- -	- -	*550 *550	*830 *830		

Tettuccio, braccio standard

A	Lama abbassata							Lama sollevata						
	Max.	3,5 m	3 m	2,5 m	2 m	1,5 m	Max.	3,5 m	3 m	2,5 m	2 m	1,5 m		
B														
2,5 m	340 *505	- -	375 *490	- -	- -	- -	325 385	- -	375 *470	- -	- -	- -		
2 m	300 *500	- -	370 *480	430 *510	- -	- -	295 335	- -	370 *480	*505 *505	- -	- -		
1,5 m	275 *505	275 *505	365 *545	470 *595	*715 *725	- -	275 295	275 295	365 400	470 505	*720 *700	- -		
1 m	265 *515	275 *520	345 *590	450 *700	650 *965	- -	255 295	275 305	345 390	450 505	615 745	- -		
0,5 m	260 *525	265 *535	345 *630	430 *795	585 *1125	785 *1405	260 295	265 300	340 380	430 505	555 715	780 855 C		
0 m	270 *550	270 *550	325 *665	420 *830	570 *1150	765 *1465	270 305	270 305	325 370	425 470	565 690	840 940		
-0,5 m	285 *530	- -	305 *565	435 *735	580 *925	915 *1410	280 300	- -	300 320	435 405	560 525	880 810		
-1 m	330 *530	- -	- -	400 *645	610 *840	830 *1235	330 380	- -	- -	395 420	600 555	815 865		
-1,5 m	450 *560	- -	- -	- -	610 *550	*1010 *820	440 445	- -	- -	- -	600 490	*1005 *830		

[Le capacità di carico riportate in tabella sono misurate in accordo con la normativa ISO 10567. Non includono il peso della benna e rappresentano il 75% del massimo carico statico di ribaltamento o l'87% della forza idraulica di sollevamento. I dati evidenziati con asterisco (*) si riferiscono al limite idraulico della forza di sollevamento.]

CARATTERISTICHE TECNICHE

[PESO +/- 2 % (STANDARD EN)]

	Tettuccio		Cabina	
Peso operativo (cingoli in gomma)	2 120 kg	0,27 kgf/cm ²	2 260 kg	0,29 kgf/cm ²
Peso di trasporto (cingoli in gomma)	2 045 kg	0,26 kgf/cm ²	2 185 kg	0,28 kgf/cm ²

* Questi valori comprendono una benna europea di 58 kg.

[MOTORE]

Tipo	3TNV76-SBVA2
Regolamento	Fase V
Carburante	Diesel
Potenza netta	13,4 kW/18,2 CV/2 200 giri/min
Potenza lorda	13,8 kW/18,75 CV/2 200 giri/min
Cilindrata	1,116 litri
Coppia massima	66,3 - 69 N.m (1 600 giri/min)
Raffreddamento	Raffreddamento ad acqua
Avviatore	12V - 1,4 kW
Batteria	12 V - 45 Ah
Alternatore	12 V - 40 A

[IMPIANTO IDRAULICO]

Pressione massima	210 bars
1 pompa a pistone singolo con portata variabile	50 l/min

PTO	Dati teorici a 2200 giri/min	
	Pressione	Portata d'olio
1 via	0-200 bars	43,1-5,7 l/min
2 vie	0-185 bars	11,2-8,9 l/min

 La portata d'olio dipende dalla pressione del circuito.

[PRESTAZIONI]

Velocità di traslazione	2,4/4,1 km/h
Velocità di rotazione	9,5 giri/min
Forza di scavo (avambraccio)	12 kN
Forza di scavo (benna)	19 kN
Forza massima di trazione statica (1° marcia/2° marcia)	20,4 kN/9,6 kN
Pendenza superabile	30°
Livello del rumore (2000/14/CE & 2005/88/CE)	LwA: 92 dBA/LpA: 81 dBA

[TELAIO INFERIORE]

Numero di ruote inferiori	4
Gruppo tendicingolo	Regolatore di lubrificazione

[CAPACITÀ SERBATOI]

Serbatoio gasolio	29 l
Liquido di raffreddamento	4 l
Olio motore	3,9 l
Circuito idraulico (incluso serbatoio idraulico)	32 l
Serbatoio idraulico	20 l

FREQUENZA DI MANUTENZIONE

[Cambio olio motore e filtro : 500 ore] [Cambio filtro gasolio : 250 ore] [Cambio filtro olio idraulico : 500 ore] [Cambio olio idraulico : 1000 ore] [Cambio liquido di raffreddamento : 2000 ore] [Cambio del filtro di ritorno dell'olio idraulico: 500 horas]



YANMAR



Yanmar Compact Equipment EMEA

IT_SV22_1022



AG für **B**aumaschinen Scherikon

www.agfbs.ch / Tel. 055 286 12 86

www.yanmar.com

**BUILDING
WITH YOU**