



YANMAR

SV22

MINI-PELLE



Poids opérationnel

2 120 kg (canopy)/2 260 kg (cabine)

Moteur

3TNV76

Force d'excavation (bras)

12 kN

Force d'excavation (godet)

19 kN

FIABILITÉ ET COMPACTITÉ





COMPACTITÉ

La SV22 a été conçue pour répondre à toutes vos exigences. Compacte et légère, elle peut facilement être transportée sur une remorque. Elle travaille efficacement quelle que soit la difficulté de votre chantier. Elle combine puissance, maniabilité et stabilité pour que votre journée de travail soit plus facile et plus productive. La SV22 est parfaitement adaptée aux travaux dans des zones urbaines : assainissement, canalisation, espaces verts.



MOTEUR YANMAR

Le moteur à injection directe YANMAR TNV a été conçu pour allier forte puissance et émissions propres. Grâce à son système à injection perfectionné, il respecte les directives d'émissions de la Commission Européenne (CE). Silencieux, ce moteur est respectueux des personnes et de l'environnement.



MEILLEURS COMPOSANTS

La conception et la performance des composants permettent d'effectuer de gros travaux et d'assurer une longue durée de vie de la machine.



ENTRETIEN

La structure de la machine est simple, ce qui permet d'accéder rapidement et facilement à tous les composants. Elle facilite aussi les inspections quotidiennes.



CABINE

L'utilisation d'une structure ROPS très rigide et à forte résistance améliore la protection de l'opérateur en cas de retournement. La cabine et le canopy sont également conformes aux normes FOPS1 (concernant les structures de protection contre la chute d'objets) et TOPS (pour éviter les risques de basculement).



UTILISATION FACILE

Idéalement placés, le bouton de commande de la seconde vitesse (sur le levier de lame) et les leviers de contrôle offrent une précision de mouvement exceptionnelle. Une ligne auxiliaire à commande proportionnelle permet d'utiliser et de maîtriser un grand nombre d'accessoires tels qu'un marteau ou une tarière. Le débit d'huile s'adapte à l'utilisation de chaque équipement. L'opérateur dispose ainsi d'une parfaite maîtrise des accessoires.



CONFORT

L'architecture de l'intérieur de la cabine de la SV22 a été étudiée afin d'améliorer la position de conduite de l'opérateur et de faciliter son travail, particulièrement sur les chantiers longs et éprouvants.

COMPACTITÉ ET POLYVALENCE



La mini-pelle Yanmar SV22 à rayon de rotation ultra-court accède et travaille dans les endroits les plus exigus. Elle offre une puissance et une productivité exceptionnelles qui, associées à une excellente stabilité, permettent de travailler en confiance en toutes circonstances.

DES DIMENSIONS COMPACTES POUR UN TRANSPORT AISÉ

- + Son poids de transport de seulement 2 045 kg* et son châssis très compact permettent à la SV22 d'être transportée avec ses accessoires sur une remorque. Le chargement de la machine et le transfert d'un chantier à un autre est très rapide, permettant d'importants gains de productivité.
- + 4 points d'ancrage permettent de fixer facilement la machine lors des transports.*

* Version canopy



PERFORMANCES DE TRAVAIL



En s'appuyant sur une expérience et une expertise uniques, la technologie Yanmar assure d'excellentes performances tout en respectant l'environnement.

CIRCUIT HYDRAULIQUE À CENTRE FERMÉ FLOW-SHARING

Le circuit hydraulique de la SV22 est caractérisé par la répartition proportionnelle des débits. La pompe à débit variable et le circuit à centre fermé à détection de charge garantissent précision, puissance et simultanéité parfaite des mouvements. Ce système permet aux opérateurs de réaliser tous les mouvements avec un excellent rendement, quel que soit le régime ou la charge. Les servocommandes hydrauliques sont très faciles à manier et permettent au conducteur de contrôler encore plus facilement le travail de la machine.



STABILITÉ ET FORCES DE LEVAGE EXCEPTIONNELLES

Le large contrepoids, les chenilles asymétriques (système breveté Yanmar VICTAS®) et une excellente répartition des masses permettent une stabilité identique voire supérieure à celle des machines conventionnelles de la même classe de poids. Le système VICTAS® réside dans l'augmentation de la surface portante grâce à l'accroissement de la voie et à l'utilisation de chenilles asymétriques. Il permet une meilleure stabilité latérale, des capacités de levage accrues ainsi que des déplacements silencieux et sans vibration.





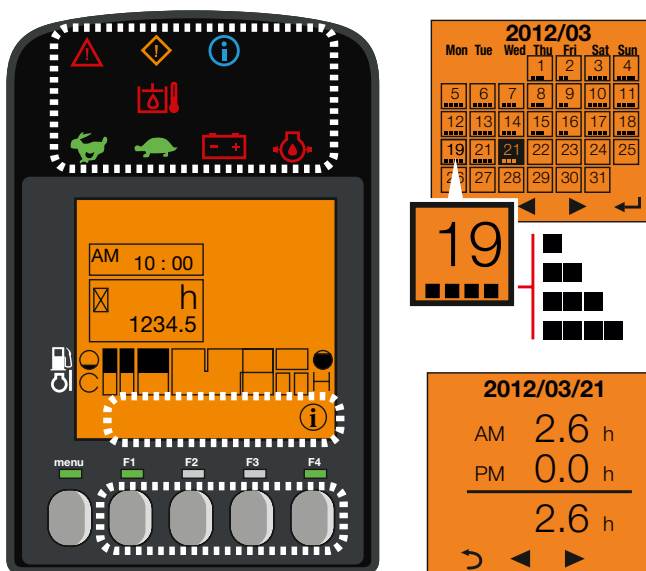
CONFORT

CABINE VASTE ET CONFORTABLE

Pour une liberté de mouvements maximale, l'intérieur de la cabine de la SV22 est très spacieux : l'opérateur dispose d'un large espace pour les jambes et est installé confortablement durant les longues heures de travail. L'accès et la sortie de la machine sont facilités par une large entrée. La SV22 est équipée de série d'un siège à suspension confortable, multi-réglable et doté d'un appui-tête afin de réduire la fatigue et le stress de l'opérateur.

EXCELLENTE CIRCULATION DE L'AIR

La SV22 dispose d'un chauffage qui permet de travailler à une température agréable dans des conditions météorologiques extrêmes. Les bouches d'aération sont placées de façon à assurer une température homogène au sein de la cabine et de garantir un parfait désembuage des vitres.



INTERFACE DIGITALE

La SV22 est équipée d'une interface digitale qui informe l'opérateur en temps réel sur le statut de la machine. Parfaitement intégré dans la console de droite, l'écran de 3,3 pouces offre une excellente visibilité. L'interface donne des informations utiles grâce à des témoins LED lumineux, ou des indications sur des valeurs importantes comme la consommation de carburant, le niveau de carburant, le niveau de température du liquide de refroidissement, etc.

L'interface indique aussi les périodes d'entretien et aide à programmer ces interventions. Enfin, elle est également un outil de diagnostic : en cas de dysfonctionnement un code d'erreur et une icône d'information s'affichent sur l'écran.

SÉCURITÉ

Parce que l'on est plus efficace dans un environnement sûr et protégé, la sécurité de l'opérateur et des personnes travaillant autour de la machine est une de nos priorités.

UNE VISIBILITÉ OPTIMALE POUR UN TRAVAIL EFFICACE ET SÛR

La SV22 est équipée de 3 rétroviseurs arrière et latéraux. L'opérateur peut contrôler sa zone de travail ainsi que les abords de la machine sans quitter son siège. Afin de travailler avec efficacité et précision dans l'obscurité, la SV22 dispose en standard d'une lampe LED positionnée dans la partie inférieure de la flèche, où elle est protégée des chocs. La technologie LED offre une lumière puissante tout en limitant la consommation d'énergie et en augmentant la durée de vie de la batterie. Un gyrophare et 3 lampes LED supplémentaires peuvent être ajoutés.



ENTRETIEN ET FIABILITÉ

La SV22 répond parfaitement à la réputation de qualité et de durabilité des machines Yanmar. L'excellente accessibilité aux composants et la rapidité des opérations d'entretien et de nettoyage permettent d'obtenir d'excellents niveaux de disponibilité sur les chantiers.

CONÇUE POUR DURER

- + Structure des châssis et capots en acier durable pour une résistance à toute épreuve.
- + Large contrepoids contre les chocs éventuels et frottements contre les murs.
- + Protection des flexibles par des gaines anti-abrasion et positionnement soigné pour éviter les torsions et limiter les temps d'immobilisation.
- + Pas d'accumulation de terre et réduction de l'usure interne des chenilles grâce à la forme des longerons.



ENTRETIEN SIMPLIFIÉ

Les capots arrière et latéral, le panneau sous le siège et le plancher amovible permettent d'accéder directement aux points d'entretien afin de réduire le temps et les coûts des opérations de maintenance. Les flexibles du vérin de lame sont en deux parties pour un remplacement rapide en cas de perforation.



ÉQUIPEMENTS

[ÉQUIPEMENTS STANDARDS]

PERFORMANCES

Moteur diesel Yanmar 3TNV76-SBVA2 | Respecte les normes Européennes | Injection indirecte | Séparateur d'eau | Circuit hydraulique LUDV (Flow sharing) | 1 circuit auxiliaire à commande proportionnelle | 2nde vitesse | Jauge huile hydraulique extérieure | 1 lampe LED intégrée dans la flèche.

CONFORT

Interface LCD | Chauffage | Siège tissu ajustable et inclinable avec appui-tête | Repose-poignets ajustables | Repose-pieds | Grandes pédales de translation | Pare-brise en 2 parties avec partie supérieure escamotable | Double vitre latérale droite coulissante | Partie frontale supérieure transparente | Essuie-glaces | Lave vitres | Plafonnier automatique | 2 prises 12V sur version cabine | Vide poches | Porte-documents | Porte-gobelet.

SÉCURITÉ ET DURABILITÉ

Barres d'accès | Levier de sécurité | Ceinture de sécurité | Marteau d'évacuation | 3 rétroviseurs | Avertisseur sonore | 4 points d'ancrage (2 sur châssis, 2 sur lame) | Flexible d'alimentation du vérin de lame en deux parties | Protection complète des vérins (flèche, bras et lame) | Flexibles protégés par gaines anti-abrasion | Carrosseries et cabine traitées par cataphorèse | Capot moteur et trappe carburant verrouillables | Système anti goutte dans trappe carburant.

DIVERS

Jauge de carburant | Boîte à outils | Trousse à outils | Pompe à graisse.

[OPTIONS]

ÉQUIPEMENTS ET PERFORMANCES

Peinture spéciale | Raccords rapides | Huile bio | 2 phares LED à l'avant de la cabine | Gyrophare jaune, base magnétique | Phare arrière LED + gyrophare LED | 1/2 circuit

CONFORT ET UTILISATION

Siège ski | Radio avec prise USB et lecteur carte SD | Graissage centralisé

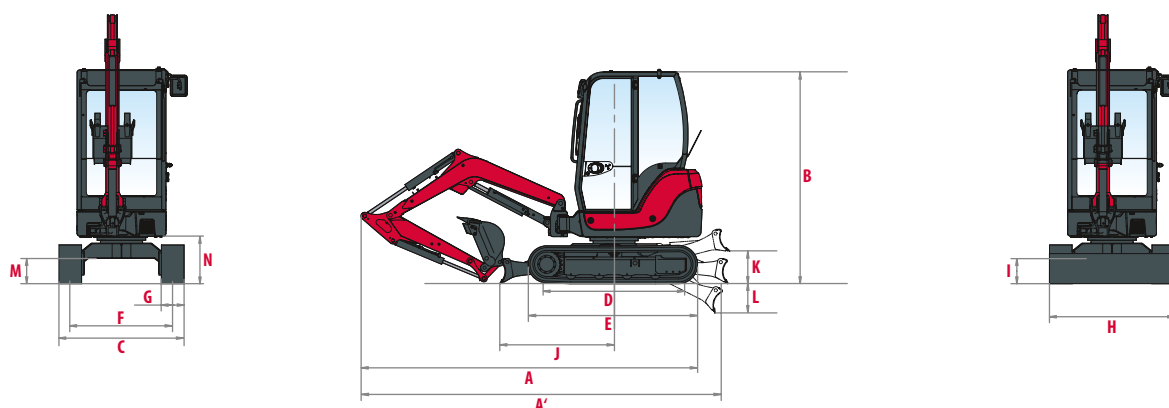
SÉCURITÉ ET DURABILITÉ

Clapets de sécurité pour levage + avertisseur de surcharge | Anti-vol (à clé/à clavier) | Traceur GPS | Alarme de translation.

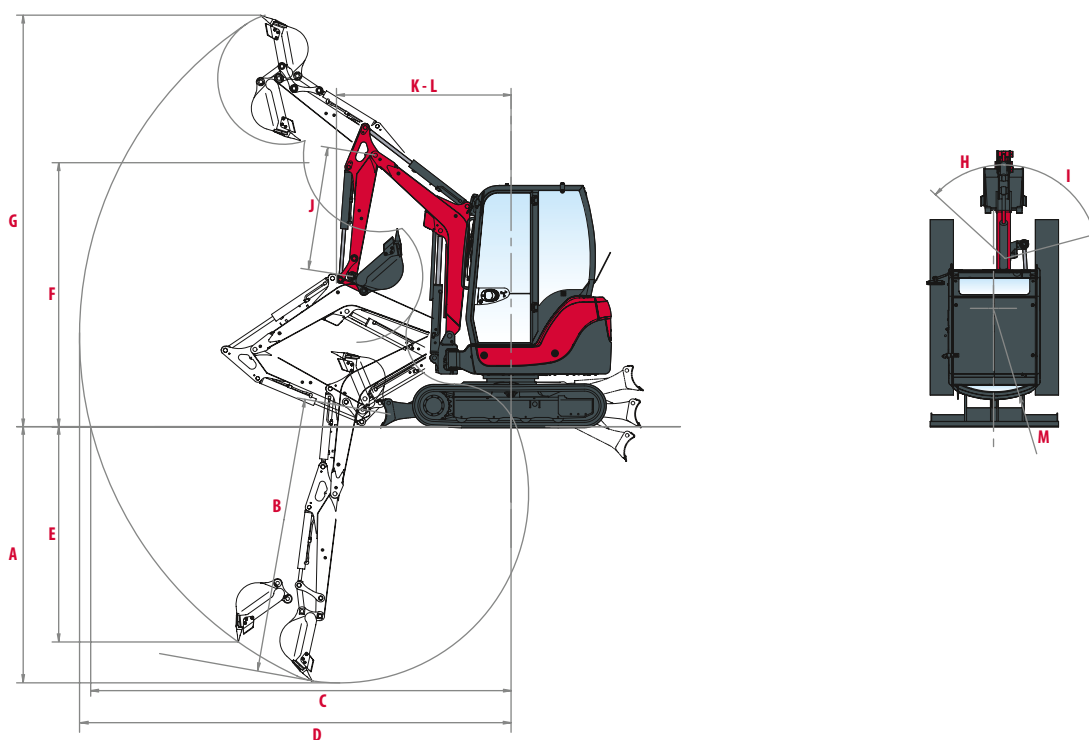
[ACCESSOIRES]

Yanmar vous fournit les accessoires adaptés à vos besoins et correspondant aux normes de sécurité en vigueur dans votre pays : attache rapide mécanique, godet de curage, godet pivotant, godet rétro, marteau hydraulique...

DIMENSIONS



A Longueur hors tout	3 775 mm	H Largeur hors tout de la lame	1 380 mm
A' Longueur hors tout avec lame arrière	4 090 mm	I Hauteur hors tout de la lame	300 mm
B Hauteur hors tout	2 320/2 360* mm	J Distance de la lame	1 270 mm
C Largeur hors tout	1 380 mm	K Hauteur de relevage max. au-dessus du sol	370 mm
D Longueur des chenilles au sol	1 450 mm	L Profondeur d'abaissement max. depuis le sol	340 mm
E Longueur du train de chenilles	1 890 mm	M Garde au sol minimale	280 mm
F Voie	1 160 mm	N Garde au sol sous contrepoids	490 mm
G Largeur des chenilles	250 mm		



A Profondeur de fouille max. – lame levée	2 480 mm	H Déport de pied de flèche gauche	40°
B Profondeur de fouille max. – lame baissée	2 650 mm	I Déport de pied de flèche droite	80°
C Portée de fouille max. au sol	4 130 mm	J Longueur du bras	1 200 mm
D Portée de fouille max.	4 240 mm	K Rayon de rotation avant	1 700 mm
E Paroi verticale max.	2 085 mm	L Rayon de rotation avant avec flèche déportée	1 460 mm
F Hauteur de déchargement max.	2 760 mm	M Rayon de rotation arrière	980 mm
G Hauteur d'attaque max.	4 020 mm		

* Canopy - Cabine
Sous réserve de modifications techniques. Dimensions données en mm avec godet spécifique Yanmar.

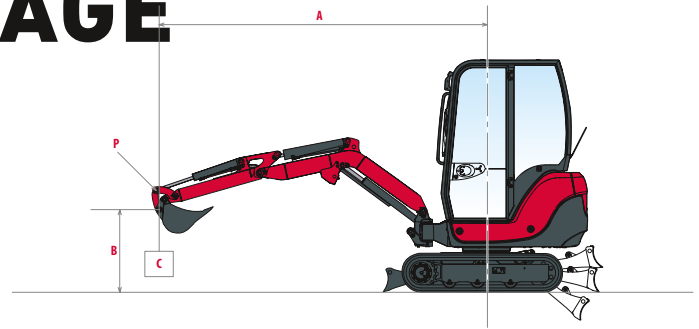
FORCES DE LEVAGE



Charge de basculement, flèche longitudinale



Charge de basculement, flèche transversale



Cabine, bras standard

A	Lame baissée							Lame levée																
	Max.	3,5 m		3 m		2,5 m		2 m		1,5 m		Max.	3,5 m		3 m		2,5 m		2 m		1,5 m			
B																								
2,5 m	345	*505	-	-	*470	*490	-	-	-	-	-	-	345	*505	-	-	*470	*470	-	-	-	-	-	
2 m	340	*500	-	-	*480	*480	*505	*510	-	-	-	-	340	390	-	-	*480	*480	*505	*505	-	-	-	
1,5 m	320	*505	320	*505	420	*545	*595	*595	*720	*725	-	-	320	345	320	345	420	460	*595	*595	*720	*700	-	-
1 m	300	*515	320	*520	400	*590	520	*700	720	*965	-	-	300	345	320	355	400	450	520	590	720	*965	-	-
0,5 m	300	*525	310	*535	395	*630	495	*795	660	*1125	965	*1405	300	340	310	350	395	445	495	590	660	840	965	1110
0 m	315	*550	315	*550	375	*660	495	*830	670	*1150	1025	*1465	315	355	315	355	375	430	495	550	670	820	1025	1190
-0,5 m	330	*530	-	-	355	*565	505	*735	660	*925	1060	*1410	330	360	-	-	355	385	505	490	660	650	1060	1065
-1 m	390	*530	-	-	-	-	465	*645	700	*840	1000	*1235	390	445	-	-	-	-	465	505	700	680	1000	*1235
-1,5 m	*560	*560	-	-	-	-	-	-	*550	*550	*830	*820	*560	*560	-	-	-	-	-	-	*550	*550	*830	*830

Canopy, bras standard

A	Lame baissée							Lame levée																
	Max.	3,5 m		3 m		2,5 m		2 m		1,5 m		Max.	3,5 m		3 m		2,5 m		2 m		1,5 m			
B																								
2,5 m	340	*505	-	-	375	*490	-	-	-	-	-	-	325	385	-	-	375	*470	-	-	-	-	-	
2 m	300	*500	-	-	370	*480	430	*510	-	-	-	-	295	335	-	-	370	*480	*505	*505	-	-	-	
1,5 m	275	*505	275	*505	365	*545	470	*595	*715	*725	-	-	275	295	275	295	365	400	470	505	*720	*700	-	-
1 m	265	*515	275	*520	345	*590	450	*700	650	*965	-	-	255	295	275	305	345	390	450	505	615	745	-	-
0,5 m	260	*525	265	*535	345	*630	430	*795	585	*1125	785	*1405	260	295	265	300	340	380	430	505	555	715	780	855
0 m	270	*550	270	*550	325	*665	420	*830	570	*1150	765	*1465	270	305	270	305	325	370	425	470	565	690	840	940
-0,5 m	285	*530	-	-	305	*565	435	*735	580	*925	915	*1410	280	300	-	-	300	320	435	405	560	525	880	810
-1 m	330	*530	-	-	-	-	400	*645	610	*840	830	*1235	330	380	-	-	-	-	395	420	600	555	815	865
-1,5 m	450	*560	-	-	-	-	-	-	610	*550	*1010	*820	440	445	-	-	-	-	-	-	600	490	*1005	*830

[Les données de ce tableau représentent la capacité de levage selon la norme ISO 10567. Elles n'incluent pas le poids du godet et correspondent à 75% de la charge maximale statique avant basculement ou à 87% de la force hydraulique de levage. Les données notées avec * traduisent les limites hydrauliques de la force de levage.]

CARACTÉRISTIQUES TECHNIQUES

[POIDS +/- 2 % (NORMES EUROPÉENNES) (AVEC GODET DE 58KGS)]


	Canopy		Cabine	
Poids opérationnel (chenilles caoutchouc)	2 120 kg	0,27 kgf/cm ²	2 260 kg	0,29 kgf/cm ²
Poids de transport (chenilles caoutchouc)	2 045 kg	0,26 kgf/cm ²	2 185 kg	0,28 kgf/cm ²

[MOTEUR]

Type	3TNV76-SBVA2
Régulation	Stage V
Carburant	Diesel
Puissance nette	13,4 kW/18,2 CV/2 200 tr/min
Puissance brute	13,8 kW/18,75 CV/2 200 tr/min
Cylindrée	1,116 litres
Couple maximum	66,3 - 69 N.m (1 600 tr/minute)
Refroidissement	Refroidissement à l'eau
Démarrateur	12V - 1,4 kW
Batterie	12 V - 45 Ah
Alternateur	12 V - 40 A

[SYSTÈME HYDRAULIQUE]

Pression maximum	210 bars
1 pompe simple à pistons à débit variable	50 l/min

PTO	Données mesurées à vitesse maximale du moteur		 Le débit diminue quand la pression augmente.
	Pression	Débit d'huile	
1 voie	0-200 bars	43,1-5,7 l/min	
2 voies	0-185 bars	11,2-8,9 l/min	

[PERFORMANCES]

Vitesse de translation	2,4/4,1 km/h
Vitesse de rotation	9,5 tr/min
Force d'excavation (bras)	12 kN
Force d'excavation (godet)	19 kN
Force de traction statique maximale (1ère vitesse/2ème vitesse)	20,4 kN/9,6 kN
Pente maximale	30°
Niveau acoustique (2000/14/CE & 2005/88/CE)	LwA: 92 dBA/LpA: 81 dBA

[CHÂSSIS INFÉRIEUR]

Nombre de galets inférieurs	4
Système de tension des chenilles	Régleur de graissage

[CONTENANCES]

Réservoir carburant	29 l
Liquide de refroidissement	4 l
Huile moteur	3,9 l
Circuit hydraulique (y compris réservoir hydraulique)	32 l
Réservoir hydraulique	20 l

FRÉQUENCES DE MAINTENANCE

[Changement huile moteur et filtre : **500 heures**] [Changement filtre gasoil : **250 heures**] [Changement filtre huile hydraulique : **500 heures**] [Changement huile hydraulique : **1 000 heures**] [Changement liquide de refroidissement : **2 000 heures**] [Changement filtre retour huile hydraulique : **500 heures**]



YANMAR



Yanmar Compact Equipment EMEA

FR_SV22_1022



www.agfbs.ch / Tel. 055 286 12 86

www.yanmar.com

**BUILDING
WITH YOU**

Imprimé en France - Le constructeur se réserve le droit de modifier les matériaux et les spécifications sans préavis - Pour plus d'informations, veuillez contacter votre revendeur Yanmar Compact Equipment EMEA.