



YANMAR

SV15vT

MINI ESCAVATORE



Peso in esercizio (tettuccio / cabina)

1595 / 1685 kg

Motore

3TNV70-MBVA

Forza di scavo (avambraccio corto/avambraccio lungo)

7,4 kN / 6,7 kN

Forza di scavo (benna)

12,9 kN

COMPATTEZZA ED EFFICIENZA LAVORATIVA A PORTATA DI MANO





DESIGN ROBUSTO

Potente, affidabile e resistente, perfetto per il noleggio, il modello SV15_{VT} è stato progettato per eccellere anche negli ambienti più difficili. L'innovativo posizionamento del martinetto del braccio, i tubi flessibili idraulici passati all'interno del braccio e le protezioni opzionali dei martinetti della benna/dell'avambraccio, garantiscono agli operatori una protezione all'avanguardia per ridurre al minimo i tempi di fermo non necessari.



MOTORE ALL'AVANGUARDIA

Grazie al motore a iniezione indiretta a 3 cilindri meccanicamente controllata, conforme Stage V di Yanmar e appartenente alla gamma TNV apprezzata a livello mondiale, il modello SV15_{VT} combina prestazioni eccezionali con basso consumo di carburante.



VERSATILE E ADATTABILE

Su richiesta, disponibile con avambracci di scavo lunghi o corti e le lame di livellamento, il modello SV15_{VT} fissa lo standard nell'ambito della versatilità compatta. Confortevole, fluido e altamente produttivo, il peso in esercizio di 1.685 kg e il carro variabile (980-1.170 mm) garantiscono stabilità e flessibilità con il massimo comfort per adattarsi a qualsiasi applicazione.



DESIGN INTUITIVO

I braccioli regolabili, i pedali di traslazione, le leve di comando, i comandi per la lama, la seconda marcia di traslazione e la linea ausiliaria del modello SV15_{VT} sono stati progettati tenendo conto della facilità di utilizzo. La posizione ergonomica rende l'escavatore confortevole, fluido, efficiente e intuitivo per l'operatore.



SICUREZZA LEADER DI SETTORE

Oltre alle certificazioni ROPS, TOPS e FOPS per il tettuccio e la cabina, il modello SV15_{VT} è dotato come standard di una cintura di sicurezza arancione, di girofari arancioni/verdi e allarmi di traslazione come funzionalità opzionali. Le luci di lavoro a LED garantiscono grande visibilità, mentre è disponibile a scelta la protezione anteriore in policarbonato (modello con tettuccio) per garantire la massima sicurezza per l'operatore.



TRASPORTO SEMPLICE

Con un peso di trasporto pari a soli 1.465 kg (modello con tettuccio), il miniescavatore SV15_{VT} può essere facilmente trasportato da un cantiere all'altro, con le benne e gli attrezzi da lavoro, su un rimorchio leggero standard. Grazie ai quattro punti di ancoraggio sui telai dei cingoli (standard) e ai quattro punti sul telaio girevole (opzionale), il tempo di preparazione per il trasporto è ridotto al minimo.



MASSIMA PRODUTTIVITÀ

Compatto, duraturo e affidabile, il modello SV15_{VT} offre la massima produttività con un modello estremamente compatto. Il design intelligente garantisce una lunga durata in servizio, basso consumo di carburante e facile accesso per la manutenzione, con un costo totale di proprietà molto abbordabile.

DESIGN COMPATTO E TRASPORTABILITÀ



Efficiente e leggero, il modello SV15vT è la soluzione perfetta di movimentazione terra per cantieri in cui lo spazio è essenziale. Un raggio di rotazione corto anteriore e posteriore, unito alla grande ampiezza di brandeggio del braccio verso sinistra, rende la macchina perfetta per lavori di scavo e per l'architettura paesaggistica in aree urbane ristrette o nelle proprietà private.

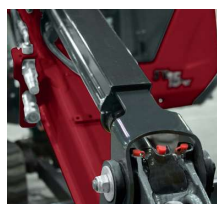
Grazie alle dimensioni compatte e a un peso di traslazione di soli 1.465 kg/1.555 kg (tettuccio/cabina), il modello SV15vT può essere facilmente trainato fra i vari cantieri, con le benne e un accessorio di lavoro leggero, su rimorchi standard da 2,5 tonnellate GVW. Con i quattro punti di ancoraggio sui telai dei cingoli (standard) e i quattro punti sul telaio girevole (opzionale), la preparazione per il trasporto risulta molto semplice.



DESIGN DURATURO

Come ogni modello della gamma Yanmar, il miniescavatore SV15vT è stato progettato per garantire affidabilità e durabilità. La posizione superiore del martinetto del braccio, unitamente ai tubi flessibili idraulici passanti all'interno del braccio stesso, offre una protezione leader di settore.

Il modello SV15vT è dotato come standard di protezione del martinetto della lama; è possibile specificare protezioni opzionali dei martinetti della benna e dell'avambraccio per offrire una protezione della macchina ancora maggiore. Collettivamente, queste caratteristiche garantiscono un'efficienza ottimale, un tempo di fermo minimo e un basso costo di proprietà.



AREA DI MANOVRA ECCEZIONALE

Grazie all'avambraccio lungo/corto e alle configurazioni della lama, il modello SV15vT è estremamente versatile e adattabile a qualsiasi applicazione. L'ampia distribuzione dell'ampiezza del brandeggio del braccio, estende ulteriormente l'area di manovra dell'escavatore, garantendo efficienza e prestazioni eccezionali per l'operatore.

CARRO ESTENSIBILE

Dotato di un carro estensibile in acciaio sagomato per migliorare la flessibilità e la stabilità, il modello SV15vT è totalmente adattabile alle attività svolte. Lo spazio ridotto fra le parti scorrevoli evita l'accumulo di terra, un altro vantaggio del design a bassa manutenzione.

- + Affidabile e duraturo
- + Stabilità ottimale, distribuzione del peso ottimizzata



Carro esteso :
1 170 mm



Carro contratto :
980 mm

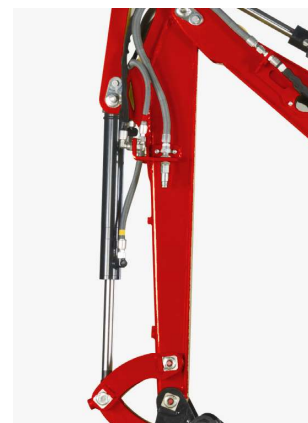
PRESTAZIONI LEADER DI SETTORE



Affidabile e potente, il modello SV15vt è dotato di un sistema idraulico con una doppia pompa a ingranaggi, che fornisce 26 l/min a una pressione massima di 205 bar. La macchina è provvista di una linea idraulica ausiliaria standard per alimentare i demolitori o le trivelle, con una portata di 29 l/min a una pressione massima di 120 bar.

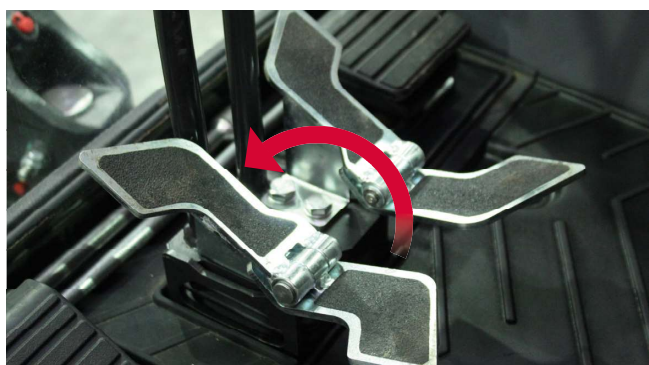
Gli operatori possono contare su una forza di scavo di 7,4/12,9 kN (avambraccio corto/benna), una forza di trazione di 13,3/8 kN (prima/seconda marcia) e due marce di traslazione, 1,9 o 3,7 km/h con un selettore sulla leva di azionamento della lama che assicura efficienza a portata di mano.

Il layout del telaio dei cingoli, con tre rulli inferiori, garantisce spostamenti stabili e confortevoli per l'operatore.





CABINA CONFORTEVOLE



La cabina con facile accesso è la combinazione perfetta di design elegante e tecnologia efficiente. Con un sedile completamente regolabile come standard, insieme ai pedali di comando ergonomici, alle leve, ai pannelli degli interruttori e a un'interfaccia all'avanguardia, gli operatori possono contare sul massimo comfort e la massima praticità.

Grazie al design innovativo e alla disposizione intelligente della cabina, il modello SV15vr offre una visibilità senza pari sull'area di lavoro, oltre al grande vantaggio di un'eccellente circolazione dell'aria.

MASSIMA SICUREZZA



La sicurezza è considerata essenziale per la progettazione e lo sviluppo di ogni macchina Yanmar. Il modello SV15vr conferma la regola, con un'intera gamma di tecnologie essenziali per la sicurezza per garantire la protezione dell'operatore in cantiere e ottenere maggiore produttività.

Oltre alla visibilità a 360° dal sedile dell'operatore, la macchina è dotata di potenti luci di lavoro a LED standard e di una cintura di sicurezza arancione. Il sensore della cintura di sicurezza opzionale, le luci di lavoro aggiuntive, i girofari arancioni/verdi, gli allarmi di traslazione e una protezione anteriore in policarbonato (per il tettuccio) offrono una protezione imbattibile per l'operatore. A seconda dei requisiti specifici del cantiere, i clienti possono personalizzare interamente la macchina. Flessibilità e versatilità, progettati per l'utente..





MANUTENZIONE SEMPLICE

Grazie all'accessibilità per la manutenzione migliore all'interno della categoria, gli operatori sono in grado di effettuare i controlli giornalieri in modo semplice. L'ampio cofano del vano motore offre un facile accesso alla trasmissione, mentre i pannelli laterali e il pianale della cabina sono semplici da smontare e assicurano un accesso immediato ai componenti idraulici, ai serbatoi di carburante/idraulici e al radiatore.

La batteria e la scatola di fusibili si trovano in un vano con serratura sotto il sedile dell'operatore, massimizzando quindi la sicurezza.

Collettivamente, queste caratteristiche di design riducono al minimo il tempo necessario per effettuare i controlli quotidiani e la manutenzione programmata. Efficiente, semplice, efficace.



SMARTASSIST-REMOTE

SmartAssist Remote è il sistema di gestione flotte di Yanmar di prossima generazione. Grazie all'uso della più recente tecnologia telematica, la posizione e lo stato delle apparecchiature sono segnalati in tempo reale. Disponibile come opzione installata in fabbrica per il modello SV15vr, la tecnologia innovativa offre un controllo totale, consentendo ai gestori delle flotte di tracciare le macchine da remoto, tramite PC o smartphone.

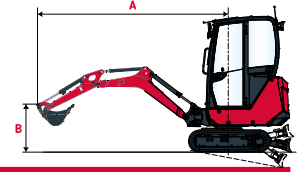
CAPACITÀ DI SOLLEVAMENTO



Carico di ribaltamento, valutazione sulla parte anteriore



Carico di ribaltamento, valutazione su lato 90°



Cabina, avambraccio corto

Lama abbassata										Lama sollevata							
A	Max	3 m		2,5 m		2 m		Max	3 m		2,5 m		2 m				
B	(A=)	≡H	≡H	≡H	≡H	≡H	≡H	(A=)	≡H	≡H	≡H	≡H	≡H	≡H			
3 m	-	-	-	-	-	-	-	-	-	-	-	-	-	-			
2,5 m	2,43	225	230	-	-	-	-	2,43	225	225	-	-	-	-			
2 m	2,85	230	220	-	-	200	205	2,85	225	220	-	-	200	200			
1,5 m	3,13	215	210	220	215	225	220	3,13	215	210	215	210	215	215			
1 m	3,13	215	215	225	225	260	260	3,13	215	215	235	235	260	260			
0,5 m	3,21	210	210	225	225	295	295	3,21	205	205	225	225	295	295			
0 m	3,15	190	190	215	215	295	295	3,15	200	200	215	215	290	290			
-0,5 m	3,00	175	170	-	-	275	255	3,00	170	175	-	-	270	255			
-1 m	2,70	160	165	-	-	210	205	2,70	160	165	-	-	210	205			
-1,5 m	2,22	155	160	-	-	-	-	2,22	150	160	-	-	-	225			

Cabina, avambraccio lungo

Lama abbassata										Lama sollevata							
A	Max	3 m		2,5 m		2 m		Max	3 m		2,5 m		2 m				
B	(A=)	≡H	≡H	≡H	≡H	≡H	≡H	(A=)	≡H	≡H	≡H	≡H	≡H	≡H			
3 m	-	-	-	-	-	-	-	-	-	-	-	-	-	-			
2,5 m	2,53	225	225	-	-	215	215	2,53	215	215	-	-	210	210			
2 m	2,94	220	220	-	-	175	175	2,94	225	225	-	-	175	175			
1,5 m	3,24	205	205	210	210	195	195	3,24	210	210	205	205	195	195			
1 m	3,34	200	200	220	220	245	245	3,34	200	200	220	220	245	245			
0,5 m	3,38	190	190	220	220	275	275	3,38	190	190	225	225	285	285			
0 m	3,34	185	185	230	230	305	305	3,34	180	180	225	225	310	310			
-0,5 m	3,19	165	165	190	190	285	285	3,19	165	165	195	195	285	285			
-1 m	2,94	160	160	-	-	235	235	2,94	160	160	-	-	240	240			
-1,5 m	2,46	160	160	-	-	-	-	2,46	165	165	-	-	-	265			

Tettuccio, avambraccio corto

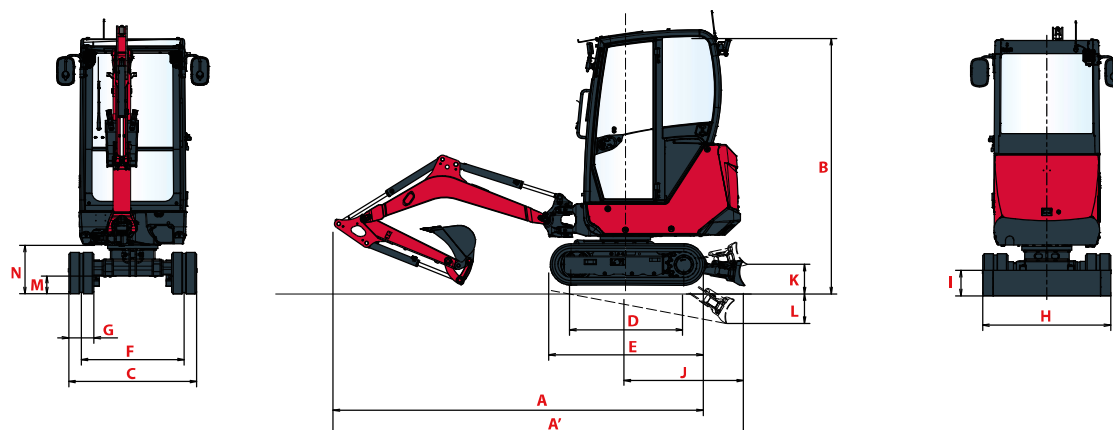
Lama abbassata										Lama sollevata							
A	Max	3 m		2,5 m		2 m		Max	3 m		2,5 m		2 m				
B	(A=)	≡H	≡H	≡H	≡H	≡H	≡H	(A=)	≡H	≡H	≡H	≡H	≡H	≡H			
3 m	-	-	-	-	-	-	-	-	-	-	-	-	-	-			
2,5 m	2,43	225	230	-	-	-	-	2,43	225	225	-	-	-	-			
2 m	2,85	230	220	-	-	200	205	2,85	225	220	-	-	200	200			
1,5 m	3,13	215	210	220	215	225	220	3,13	215	210	215	210	215	215			
1 m	3,13	215	215	225	225	260	260	3,13	215	215	235	235	260	260			
0,5 m	3,21	210	210	225	225	295	295	3,21	205	205	225	225	295	295			
0 m	3,15	190	190	215	215	295	295	3,15	200	200	215	215	290	290			
-0,5 m	3,00	175	170	-	-	275	255	3,00	170	175	-	-	270	255			
-1 m	2,70	160	165	-	-	210	205	2,70	160	165	-	-	210	205			
-1,5 m	2,22	155	160	-	-	-	-	2,22	150	160	-	-	-	225			

Tettuccio, avambraccio lungo

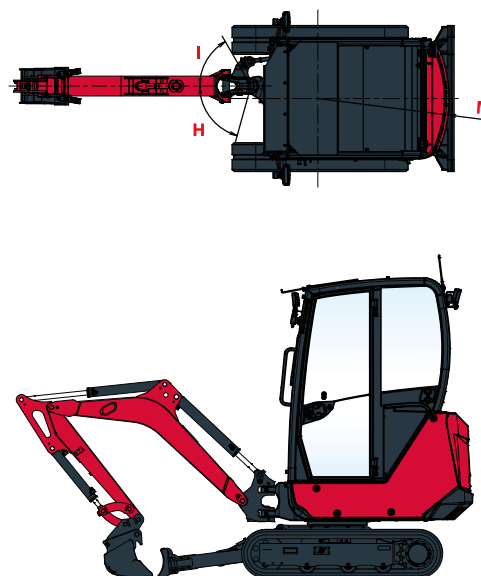
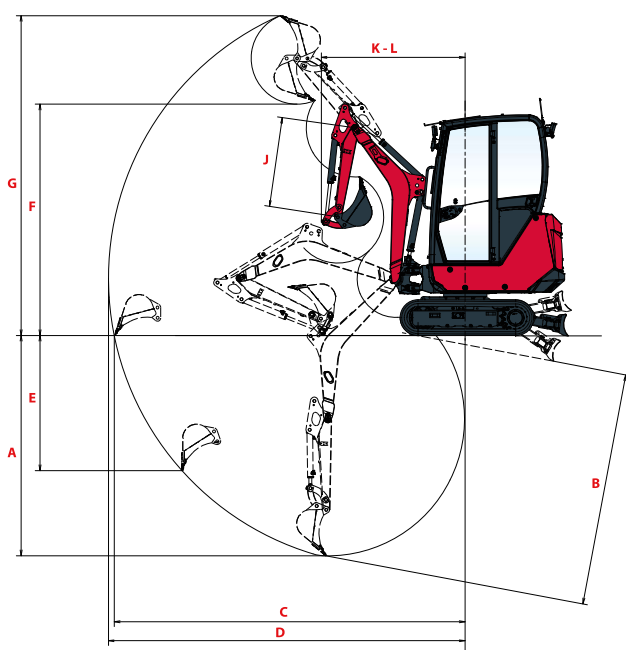
Lama abbassata										Lama sollevata							
A	Max	3 m		2,5 m		2 m		Max	3 m		2,5 m		2 m				
B	(A=)	≡H	≡H	≡H	≡H	≡H	≡H	(A=)	≡H	≡H	≡H	≡H	≡H	≡H			
3 m	-	-	-	-	-	-	-	-	-	-	-	-	-	-			
2,5 m	2,53	225	225	-	-	215	215	2,53	215	215	-	-	210	210			
2 m	2,94	220	220	-	-	175	175	2,94	225	225	-	-	175	175			
1,5 m	3,24	205	205	210	210	195	195	3,24	210	210	205	205	195	195			
1 m	3,34	200	200	220	220	245	245	3,34	200	200	220	220	245	245			
0,5 m	3,38	190	190	220	220	275	275	3,38	190	190	225	225	285	285			
0 m	3,34	185	185	230	230	305	305	3,34	180	180	225	225	310	310			
-0,5 m	3,19	165	165	190	190	285	285	3,19	165	165	195	195	285	285			
-1 m	2,94	160	160	-	-	235	235	2,94	160	160	-	-	240	240			
-1,5 m	2,46	160	160	-	-	-	-	2,46	165	165	-	-	-	265			

[I dati riportati in questa tabella rappresentano la capacità di sollevamento in conformità allo standard ISO 10567. I dati non includono il peso della benna e corrispondono al 75% del carico di ribaltamento statico massimo o all'87% della capacità di sollevamento idraulica. I dati indicano i limiti idraulici della forza di sollevamento.]

DIMENSIONI



A Lunghezza totale	3 385 / 3 380 mm	G Larghezza dei cingoli	230 mm
A' Lunghezza totale con la lama nella parte posteriore	3 750 / 3 745 mm 4 065 / 4 060 mm*	H Larghezza totale della lama	980 / 1 170 mm***
B Altezza totale	2 325 / 2 335 mm**	I Altezza totale della lama	235 mm
C Larghezza totale	980 / 1 170 mm***	J Distanza della lama	1 090 / 1 405 mm*
D Lunghezza del cingolo a terra	1 035 mm	K Altezza massima di sollevamento dal suolo	270 / 400 mm*
E Lunghezza del carro	1 410 mm	L Max. profondità di abbassamento dal livello del suolo	270 / 380 mm*
F Carreggiata	745 / 945 mm***	M Distanza minima dal suolo sotto il telaio inferiore	160 mm
		N Distanza minima dal suolo sotto il telaio superiore	445 mm



Configurazione con lama lunga / avambraccio lungo

A Massima profondità di scavo - lama sollevata	2 330 / 2 470 mm	G Altezza di taglio massima	3 385 / 3 490 mm
B Massima profondità di scavo - lama abbassata	2 465 / 2 605 mm 2 480 / 2 620 mm*	H Brandeggio del braccio verso sinistra	75°
C Sbraccio di scavo max. al livello del suolo	3 710 / 3 850 mm	I Brandeggio del braccio verso destra	60°
D Sbraccio di scavo massimo	3 775 / 3 910 mm	J Lunghezza dell'avambraccio	960 / 1 100 mm
E Parete verticale massima	1 430 / 1 440 mm	K Raggio di rotazione anteriore	1 520 / 1 545 mm
F Massima altezza di scarico	2 445 / 2 555 mm	L Raggio di rotazione anteriore con brandeggio del braccio	865 / 870 mm
		M Raggio di rotazione posteriore	1 050 mm

Avambraccio corto / Avambraccio lungo

* Lama corta / Lama lunga

** Tettuccio / Cabina

*** Carro contratto / Carro esteso

SPECIFICHE TECNICHE

[PESO +/- 2% (STANDARD UE)]

	Tettuccio		Cabina	
Peso in esercizio (Cingoli in gomma - con operatore, attacco rapido e benna)	1 595 kg	0,30 kgf/cm ²	1 685 kg	0,32 kgf/cm ²
Peso di trasporto (Cingoli in gomma - senza attacco rapido e benna)	1 465 kg	0,28 kgf/cm ²	1 555 kg	0,30 kgf/cm ²

[MOTORE]

Tipo	3TNV70-MBVA
Regolamento	Stage V
Carburante	Diesel
Potenza netta	12,2 kW (à 2 600 giri/min)
Potenza lorda	12,5 kW (à 2 600 giri/min)
Cilindrata	0,854 litri
Coppia massima	48,8 - 53,2 N.m (1800 +/- 100 rpm)
Raffreddamento	Raffreddamento ad acqua
Motorino di avviamento	12 V - 1,4 kW
Batteria	12 V - 45 Ah
Alternatore	12 V - 40A

[SISTEMA IDRAULICO]

Pressione massima	205 bar
1 Pompa a ingranaggi doppia	2 x 14,3 l/min

PTO	Dati misurati a max. velocità del motore		 Il flusso dell'olio diminuisce all'aumentare della pressione
	Pressione	Flusso dell'olio	
1	0 - 150 bar	30 - 20 l/min	

[PRESTAZIONI]

Marcia di traslazione [bassa / alta]	1,9 / 3,7 km/h
Velocità di rotazione	9,4 giri/min
Forza di scavo (avambraccio corto/avambraccio lungo)	7,4 kN / 6,7 kN
Forza di scavo (benna europea)	12,9 kN
Forza di trazione (1° marcia / 2° marcia)	13,3 kN / 8 kN
Pendenza superabile (capacità di salita su pendenze)	30°
Livello di rumore (2000/14/CE e 2005/88/CE)	LwA : 93 dBA / LpA : 81 dBA

[CARRO]

Numero di piastre per pattini	1
Numero di rulli inferiori	3
Sistema di tensionamento dei cingoli	Dosatore di lubrificazione

[CAPACITÀ]

Serbatoio del carburante	27 litri
Refrigerante	4,2 litri
Olio motore	2,8 litri
Circuito idraulico (incluso serbatoio idraulico)	28,5 litri
Serbatoio idraulico	19,5 litri

[FREQUENZA DI MANUTENZIONE]

[Cambio di olio e filtro motore: **500 ore**] [Cambio del filtro del carburante: **250 ore**] [Cambio del filtro dell'olio idraulico: **500 ore**]
 [Cambio dell'olio idraulico: **1000 ore**] [Cambio del filtro di ritorno dell'olio idraulico: **500 ore**] [Cambio del fluido di raffreddamento: **2000 ore**]

DOTAZIONI

[DOTAZIONI STANDARD]

PRESTAZIONI

Motore diesel Yanmar 3TNV70-MBVA | Conforme Stage V | Iniezione indiretta | Indicatore di intasamento del filtro dell'aria | Separatore dell'acqua | Avambraccio lungo (1.100 mm) | Carro estensibile (980 - 1.170 mm) | Lama con avambracci di sollevamento corti (588 mm) | 1 linea idraulica ausiliaria con comando a pedale | 2° marcia | 1 luce di lavoro LED sul lato del braccio.

COMFORT E FACILITÀ D'USO

Interfaccia operatore semplificata | Sistema di riscaldamento (cabina) | Sedile regolabile e reclinabile con schienale basso ricoperto in tessuto/skai | Braccioli regolabili | Finestrino superiore anteriore retraibile | Finestrino di destra scorrevole | Area del tettino anteriore trasparente | 1 presa elettrica a 12 V + 2 porte di ricarica USB a 5 V | Portatazza | Vano portadocumenti con serratura.

SICUREZZA E DURABILITÀ

Tettuccio e cabina con grado di protezione ROPS / TOPS / FOPSI | Corrimano di accesso | Cintura di sicurezza arancione | Martelletto di emergenza | Staffa di supporto per estintore | Posizione superiore del martinetto del braccio | Tubi flessibili idraulici passanti all'interno del braccio | 4 punti di ancoraggio sul carro | Protezione del martinetto della lama.

ALTRE CARATTERISTICHE

Kit di utensili | Pompa di lubrificazione | Connettore rapido blu sui morsetti della batteria.

[DOTAZIONI OPZIONALI]

PRESTAZIONI

Avambraccio corto (960 mm) | Lama con avambracci di sollevamento lunghi (891 mm) | 1/2 circuito idraulico (linea della benna mordente) | Attacchi rapidi idraulici a superficie piatta | 2 luci di lavoro a LED anteriori aggiuntive | 1 luce di lavoro a LED posteriore aggiuntiva | 1 girofaro a LED arancione collegabile | Vernice speciale.

COMFORT E FACILITÀ D'USO

Specchietti a sinistra e a destra | Pedali di traslazione grandi | Radio (AM/FM) | Staffa per la pompa di lubrificazione.

SICUREZZA E DURABILITÀ

Protezione dei martinetti della benna e dell'avambraccio braccio | Valvole di sicurezza per applicazioni di sollevamento | Sensore della cintura di sicurezza (allarme visivo/acustico) con o senza girofaro a LED verde | Protezione anteriore in policarbonato (tettuccio) | 4 punti di ancoraggio aggiuntivi sul telaio girevole | Gamma di sistemi antifurto | Allarmi di traslazione.

ALTRE CARATTERISTICHE

SmartAssist Remote | Impugnature rimovibili per staccabatteria interno/esterno (plastica/acciaio).

[ACCESSORI]

Offriamo una gamma di accessori montati in fabbrica per massimizzare la versatilità del vostro miniescavatore. Yanmar offre innesti rapidi meccanici e idraulici selezionati, benne da scavo, benne per la pulizia di fossi, Powertilt, scarificatori e demolitori.



YANMAR



Yanmar Compact Equipment EMEA

IT_SV15VT_1221



AG für **B**aumaschinen Scherikon

www.agfbs.ch / Tel. 055 286 12 86

www.yanmar.com