



YANMAR

MIDI PELLE

SV120



Poids opérationnel	11 300 - 12 500 kg
Moteur	85 kW
Capacité du godet	149 - 477 l
Force d'excavation (bras)	61,0 kN
Force d'excavation (godet)	81,5 kN
Portée	7.99 - 8.65 m

Le partenaire de votre succès



COMPACTITÉ

Les midi-pelles Yanmar sont le meilleur compromis entre mini et grandes pelles. La SV120 de 11,3 - 12,5 tonnes, présente les mêmes performances, la même précision de commande et le même confort d'utilisation qu'une grande pelle. Elle possède tous les avantages d'un modèle compact sur les chantiers de centre-ville, dans la construction de route ou dans la manutention de matériaux.



MOTEUR

Puissant, économique et respectueux de l'environnement, le moteur SV120 est conforme aux normes UE Stage IV B / EPA Tier 4 final, garantissant une consommation de carburant et des émissions réduites.



QUALITÉ DES COMPOSANTS

Composants développés en Europe et reconnus pour leur excellente qualité. La conception et la performance des composants permettent d'effectuer des tâches de chantier lourdes et d'assurer une longue durée de vie à la machine.



SMART CONTROL

Le système Smart Control augmente l'efficacité. Le conducteur détermine la puissance optimale de la midi pelle pour différentes applications. Ceci réduit la perte d'énergie et de temps.



SYSTÈME HYDRAULIQUE LUDV

Le système hydraulique de la SV120 améliore la précision des commandes et par conséquent leurs performances. Les différentes fonctions de la machine ont toutes des vitesses et des directions de mouvement différentes, ce qui améliore les flux de travail. Cela permet d'augmenter l'efficacité et le rendement tout en réduisant la consommation de carburant. Grâce à ses quatre circuits de commande indépendants, la SV120 bénéficie d'une plus grande polyvalence: Les circuits de commande peuvent être actionnés simultanément, ils ne s'influencent pas mutuellement.





PERFORMANCES ELEVÉES

Amélioration des composants de la chaîne cinématique (moteur, pompes hydrauliques, distributeur) pour ne pas avoir à choisir entre puissance et compacité. Vous pouvez ainsi effectuer des tâches de chantier lourdes dans des espaces confinés.



ENTRETIEN FACILE

Pour que votre SV120 soit opérationnelle rapidement, tous les travaux d'entretien et de maintenance doivent rester aussi simples que possible. Les tâches quotidiennes peuvent être réalisées depuis le sol pour gagner du temps.



CABINE

Confort dans le poste de conduite: la cabine haute performance Yanmar offre une excellente visibilité, beaucoup d'espace et des instruments clairement présentés. Cela aide l'opérateur à rester concentré.



UTILISATION FACILE

La SV120 est dotée de divers équipements permettant de commander la machine de façon précise, confortable et productive : Système Smart Control, commande Fingertip et joysticks multifonctions offrent à l'opérateur une maniabilité optimale pour une journée de travail productive.

PUISSANCE ET EFFICACITÉ

CHAÎNE CINÉMATIQUE AMÉLIORÉE

LE MOTEUR

La midi-pelle SV120 est équipée d'un moteur de classe EU Phase IV / EPA Tier 4 final. Le traitement ultérieur des gaz d'échappement réduit les émissions nocives de 90%, ainsi que les oxydes d'azote (NOx), les hydrocarbures (HC) et les particules fines. Elle bénéficie par conséquent d'un système amélioré de combustion et d'injection, ainsi que d'un catalyseur diesel à oxydation (DOC). Le moteur se passe donc de filtre à particules.

LE VENTILATEUR RÉVERSIBLE

Le ventilateur réversible à entraînement hydraulique est contrôlé en fonction de la température. La capacité de refroidissement s'adapte automatiquement à la demande. Le ventilateur ne fonctionne qu'en cas de besoin ce qui économise du carburant et préserve les matériaux. Le conducteur peut allumer le ventilateur manuellement selon les besoins. Le nettoyage par inversion s'effectue soit automatiquement soit manuellement.

LE RALENTI AUTOMATIQUE

Le ralenti automatique (proposé en option) permet d'économiser du carburant. En cas d'inactivité, le moteur passe en mode ralenti et baisse ainsi les émissions et les coûts d'exploitation.



SYSTÈME HYDRAULIQUE AVEC QUATRE CIRCUITS DE COMMANDE INDÉPENDANTS

Les quatre circuits de commande indépendants augmentent la puissance de la SV120 dotée de ses outils. Le conducteur commande un Tilt-Rotator avec système d'attache rapide hydraulique et un outil à entraînement hydraulique comme, p. ex., le grappin de tri, le broyeur d'asphalte ou la fraise. Les circuits de commande ne s'influencent pas mutuellement. Tous les cycles et fonctions de travail peuvent être commandés simultanément et indépendamment les uns des autres. Tous les leviers sont servocommandés et ont ainsi un fonctionnement souple et précis.

FONCTIONNEMENT DES OUTILS

La pompe hydraulique met à la disposition des circuits d'outils env. 120 l d'huile / min. La machine réalise des mouvements plus rapides pour une productivité accrue.

VÉRINS

Tous les vérins sont équipés d'amortisseurs pour assurer des performances sans vibrations. En guise de protection contre les dommages, les vérins d'articulation sont installés à proximité de la tourelle.

KNICKMATIK®

Comme la flèche se déplace latéralement, il est possible de travailler même sur des chantiers extrêmement exigus. L'angle d'articulation peut atteindre 108°.

+ il est possible de travailler sur toute la largeur de voie, des deux côtés, sans déplacer la machine. Les vérins Knickmatik® sont protégés des endommagements causés par des collisions.

CHÂSSIS

Un châssis inférieur bien conçu constitue la base d'un bon travail. Le châssis inférieur de la SV120 se caractérise par son design extrêmement robuste, son haut niveau de stabilité, ses paramètres de conduite exceptionnels et ses configurations individuelles adaptées à votre travail.



MOTRICITÉ ET STABILITÉ POUR LES CHÂÎNES EN ACIER

Les chenilles en acier montées de série constituent la solution idéale sur terrain accidenté. La vaste surface de contact assure une tenue de route agréable. Des chenilles en caoutchouc sont disponibles pour certains contextes d'utilisation particuliers.

Des moteurs de chenille indépendants et à commande individuelle garantissent une manoeuvre de la plus grande précision.

TRANSMISSION AUTOMATIQUE

Le passage automatique de vitesse Autoshift offre une commutation automatique contrôlée par pression entre les paliers de vitesse, ce qui est particulièrement utiles lors des travaux de nivelage.

LAME DE REMBLAYAGE

La forme arrondie de la lame assure des mouvements parfaits lors des travaux de remblayage. La position flottante en option garantit un soutien supplémentaire. En outre, Yanmar propose une lame de remblayage rallongée, qui s'adapte parfaitement à la voie de la machine. Il est ainsi possible de travailler avec le godet directement contre la lame par exemple pour nettoyer le chantier.

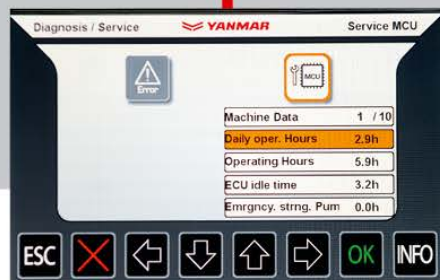
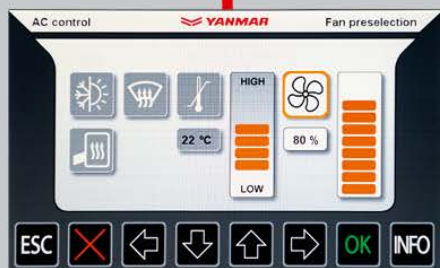
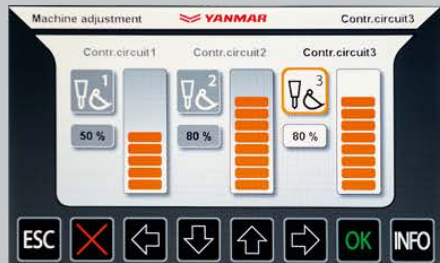


FACILITÉ D'UTILISATION

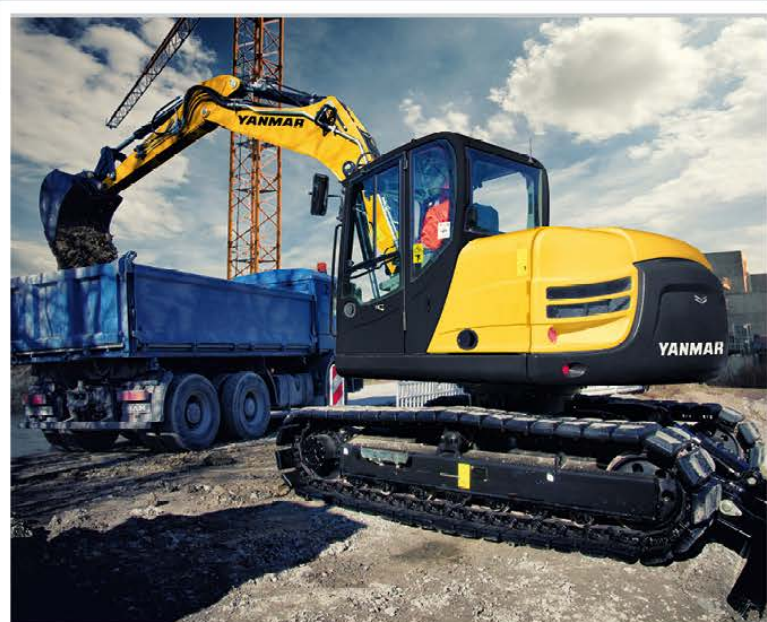
Une présentation claire pour un contrôle optimal de la machine : un tableau de bord simple et efficace permet à chaque opérateur de contrôler la machine de manière productive et fiable. Toutes les commandes sont intuitives et précisément adaptées aux différents cycles de travail.

SMART CONTROL

Le système Smart Control propose à l'opérateur une optimisation des commandes par la pelle. De très nombreuses fonctions de la pelle peuvent être ajustées précisément par rapport au conducteur et au chantier. L'utilisation de la pelle est donc plus efficace et plus productive.



- + Commande rapide des circuits hydrauliques. Les volumes en litres des circuits de commandes sont adaptés, même en fonctionnement continu, de manière proportionnelle, via des diagrammes, selon les utilisations et outils installés.
- + Le Mode Eco est mis en service par appui sur un bouton.
- + Climatisation
Le chauffage et le dégivrage sont réglables très précisément aux conditions environnementales, climatisation automatique en option.



COMMANDE FINGERTIP

Grâce à la commande Fingertip, l'actionnement électrique proportionnel des fonctions hydrauliques est particulièrement aisé et s'effectue à l'aide d'une molette placée sur le levier de commande. L'opérateur peut ainsi procéder à un dosage extrêmement précis du débit d'huile, de "zéro" à "plein", ce qui facilite en particulier l'actionnement d'outils du type bennes preneuses, godet orientables ou fraiseuses.

POSTE DE CONDUITE

Conçue dans un souci de confort de l'opérateur et de productivité, la cabine présente un amortissement du bruit et des vibrations et est homologuée ROPS/FOPS.

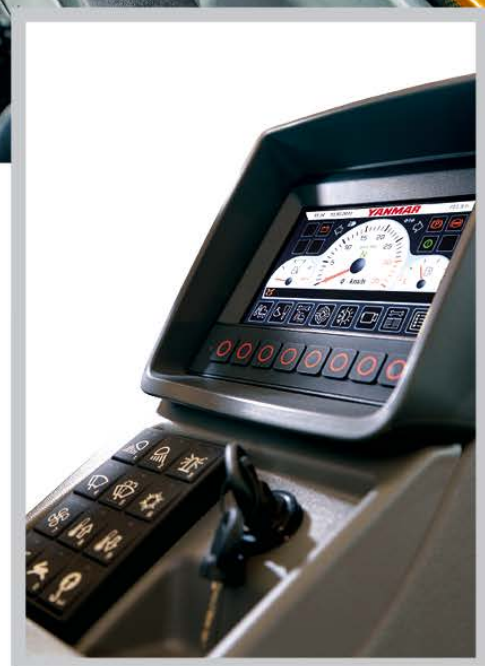


AFFICHAGE ET INSTRUMENTS

Vision et confort améliorés – les fonctions de travail et les informations sur la machine sont saisies de manière centralisée visible en un coup d'œil. L'affichage des données est en présentation mosaïque, comme sur les smart phones. L'écran antireflet à diagonale de 7" est très clair et utilisé également en tant qu'écran pour la caméra de recul en option.

LE CLAVIER

Les touches sont très larges et facilitent la commande, même avec des gants. La commande de l'antivol optionnel est possible.



LA FENÊTRE LATÉRALE

La fenêtre latérale avec mécanisme coulissant et réglage spécial de la ventilation garantit une ventilation agréable à l'intérieur de la cabine. Une position de ventilation ingénieuse : même en cas de pluie et de vent, l'eau ne rentre pas.

MISE À NIVEAU PREMIUM

Grâce à la multitude d'options de confort Premium disponibles, comme le siège de conducteur à suspension pneumatique, vous pouvez adapter votre midi-pelle à vos besoins.

CAMÉRA DE REcul

La SV120 est équipée d'une caméra de recul. Elle vous permet non seulement de reculer de manière plus sûre, mais également d'avoir une meilleure vue d'ensemble lors des manœuvres.

MAINTENANCE

FACILITÉ D'ACCÈS



L'entretien de votre machine a été conçu pour être aussi simple que possible pour que votre SV120 ne soit pas immobilisée trop longtemps.

- + Grâce à un clapet d'entretien facile d'accès, le ravitaillement est simple et rapide.
- + Capot doté de vérins à gaz de dimensions généreuses pour une ouverture sans effort.
- + Aussi bien le démarreur que l'alternateur, la batterie, la pompe à injection, et le filtre à carburant et à air sont faciles d'accès.
- + Barre de service avec boîtier électrique intégrée à l'accès d'entretien : tous les relais et fusibles sont accessibles aisément du sol. La trappe d'accès peut être ouverte sans outils. Aucun composant hydraulique important n'est monté sous la cabine. Il n'est donc pas nécessaire de basculer la cabine - mais, c'est possible, si besoin.

ENTRETIEN & MAINTENANCE

FICHE DE DIAGNOSTIC

La fiche de diagnostic des données du moteur et de la machine accélère la maintenance et les réparations permettant une meilleure communication entre l'homme et la machine. Les données Can bus sont affichées à l'écran.



ADAPTÉE À VOS BESOINS

En vue de vous proposer des midi-pelles adaptées au travail de chantier, Yanmar offre de nombreux packs d'équipements et d'autres options. Le fait d'utiliser un équipement adapté au travail permet d'augmenter la productivité, de réduire l'usure et les dommages.



OPTIONS DE FLÈCHE

FLÈCHE MONOBLOC

La flèche monobloc assure des cycles de travail particulièrement rapides. De par sa conception robuste, elle convient en outre aussi aux lourdes charges.

- Flèche monobloc, avec balancier 2 000 mm
- Flèche monobloc, avec balancier 2 350 mm

FLÈCHE ARTICULÉE

Grâce à une profondeur de fouille verticale exceptionnelle, à une grande portée et à des hauteurs de déversement impressionnantes, la flèche articulée peut s'adapter à un vaste éventail d'exigences.

- Flèche articulée, avec balancier 2 000 mm
- Flèche articulée, avec balancier 2 350 mm

CHÂSSIS

OPTIONS DE CHENILLES

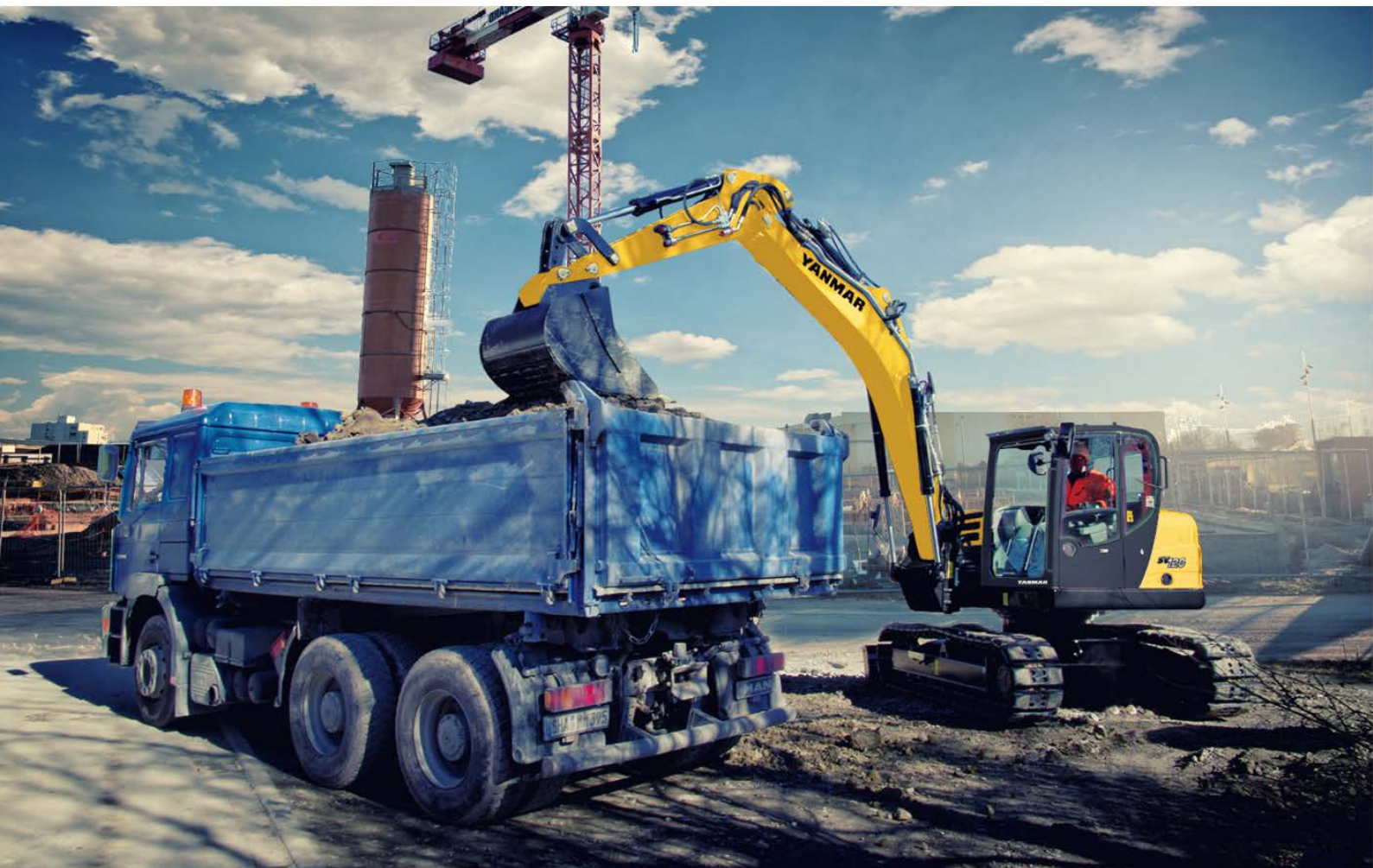
Selon le terrain et l'application :

- + Chenilles en caoutchouc - pour béton et sol humide.
 - + Chenilles en acier de série - robustes sur sol accidenté.
 - + Chenilles en acier larges - moins de pression au sol lorsque vous travaillez sur un sol moins dur.
 - + Les chenilles combinées «Roadliner» ont fait leurs preuves sur des terrains très différents.
- Afin de minimiser les coûts, seules les plaques d'acier revêtues de caoutchouc doivent être remplacées après utilisation - et non l'ensemble des chenilles.

OPTIONS DE LAME

Position flottante

Lame de remblayage extra large 2 800 mm.



ACCESSOIRES

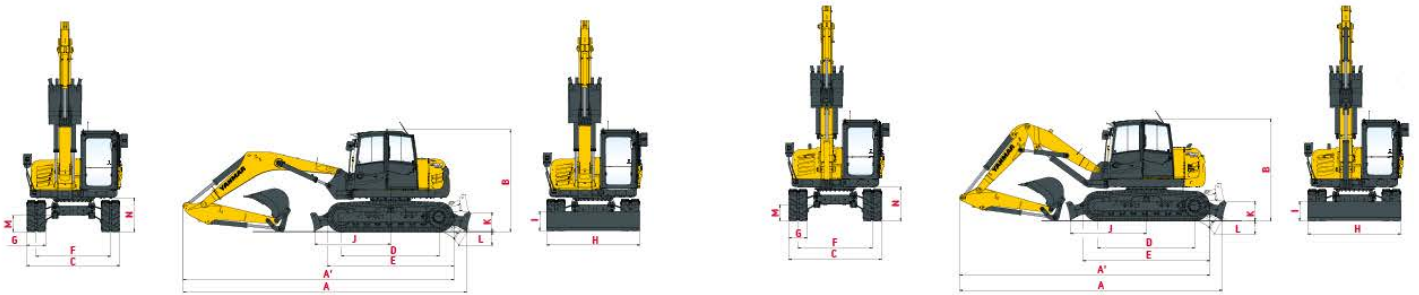
NIVEAU ÉLEVÉ DE POLYVALENCE AVEC UNE VASTE GAMME D'OPTIONS ET D'ACCESSOIRES.

Testés et approuvés :

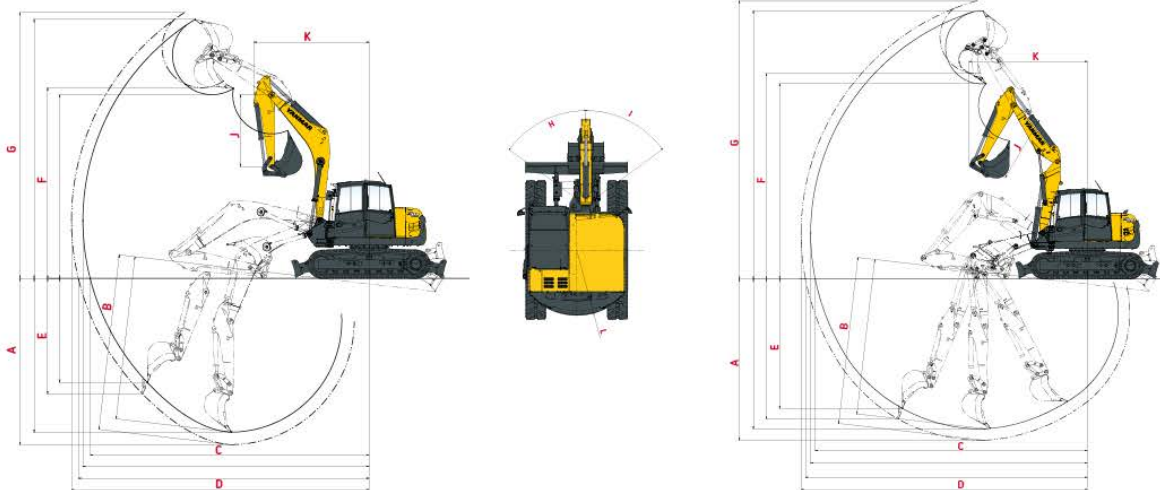
- + Godet pour matériaux légers
- + Godet standard
- + Godet de curage de fossés
- + Godet orientable
- + Fraise hydraulique
- + Dent ripper
- + Platine marteau
- + Crochet de levage
- + Crochet de levage vissé
- + Attache rapide mécanique
- + Attache rapide hydraulique
- + Fourche à palette

DIMENSIONS

DIAGRAMMES DE FOUILLE & DIMENSIONS : FLÈCHE MONOBLOC / FLÈCHE ARTICULÉE



	Flèche monobloc	Flèche articulée		Flèche monobloc	Flèche articulée
A Longueur hors tout	7 640 mm	7 070 mm	H Largeur de la lame	2 500 mm	2 500 mm
A' Longueur hors tout avec lame arrière	7 290 mm	6 730 mm	I Hauteur de la lame	515 mm	515 mm
B Hauteur hors tout	2 750 mm	2 750 mm	J Distance de la lame	2 050 mm	2 050 mm
C Largeur hors tout	2 500 mm	2 500 mm	K Hauteur de relevage max. au-dessus du sol	525 mm	525 mm
D Longueur des chenilles au sol	2 630 mm	2 630 mm	L Profondeur d'abaissement max. depuis le sol	365 mm	365 mm
E Longueur du train de chenilles	3 410 mm	3 410 mm	M Garde au sol minimale	435 mm	435 mm
F Voie	2 000 mm	2 000 mm	N Garde au sol sous contrepoids	925 mm	925 mm
G Largeur des chenilles	500 mm	500 mm			



	Flèche monobloc	Flèche articulée		Flèche monobloc	Flèche articulée
A Profondeur de fouille max. - lame levée	4 300 / *4 640 mm	4 550 / *4 900 mm	G Hauteur d'attaque max.	7 230 / *7 430 mm	8 000 / *8 300 mm
B Profondeur de fouille max. - lame baissée	4 560 / *4 910 mm	4 700 / *5 050 mm	H Déport de pied de flèche gauche	54°	54°
C Portée de fouille max. au sol	7 780 / *8 110 mm	8 210 / *8 510 mm	I Déport de pied de flèche droite	54°	54°
D Portée de fouille	7 990 / *8 310 mm	8 300 / *8 650 mm	J Longueur du bras	2 000 / *2 350 mm	2 000 / *2 350 mm
E Hauteur de déchargement max.	2 900 / *3 230 mm	3 910 / *4 230 mm	K Rayon de rotation avant	3 215 mm	3 560 mm
F Hauteur d'attaque max.	5 130 / *5 330 mm	5 800 / *6 100 mm	L Rayon de rotation arrière	1 600 mm	1 600 mm

* Löffelstiel 2 350 mm

DIMENSIONS & CAPACITÉS DE CHARGE

Fig. 1:
Cercle de giration

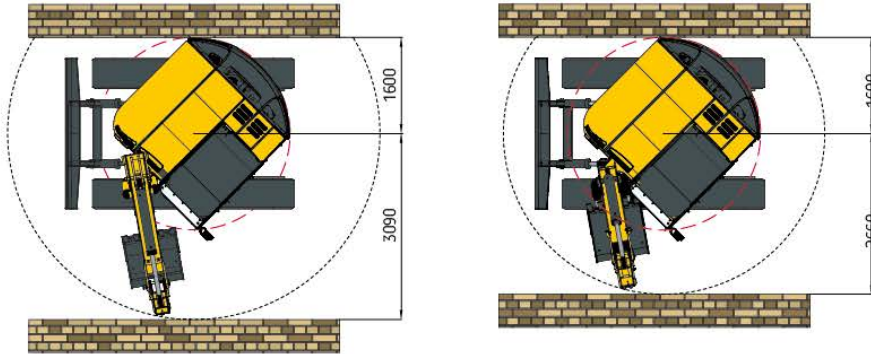
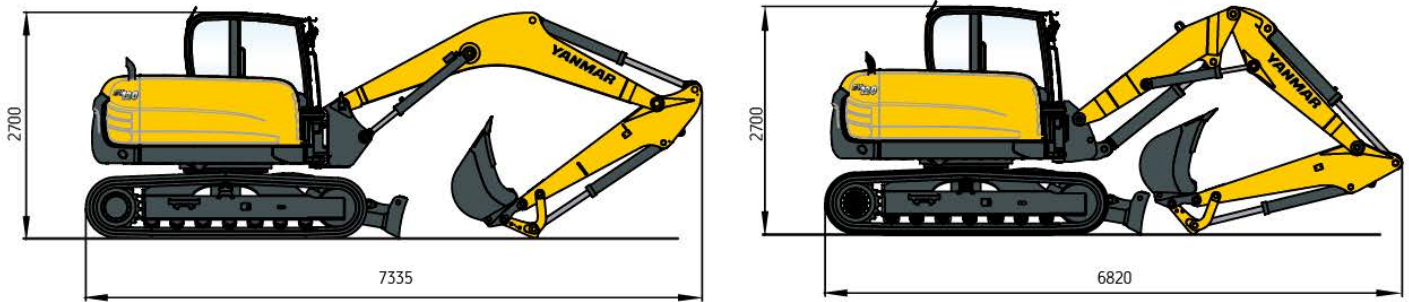


Fig. 2:
Position de transport



Flèche monobloc, avec balancier 2 000 mm

		Distance charge - centre couronne									
		3 m		4 m		5 m		6 m		7 m	
3,0 m		--	--	3,20 / *2,40	3,00 / *2,40	2,60 / *2,10	1,90 / *2,00	2,40 / *2,00	1,40 / *1,50	2,20 / *1,90	1,10 / *1,20
		--	--	2,90 / *2,20	2,50 / *2,40	2,10 / *1,90	1,80 / *2,00	1,70 / *1,70	1,30 / *1,50	1,30 / *1,40	1,00 / *1,10
1,5 m		--	--	5,40 / *4,30	2,40 / *2,60	3,50 / *3,00	1,80 / *1,90	2,80 / *2,40	1,30 / *1,40	2,50 / *2,10	1,00 / *1,10
		--	--	3,00 / *3,20	2,20 / *2,50	2,10 / *2,30	1,60 / *1,80	1,60 / *1,70	1,20 / *1,40	1,20 / *1,30	1,00 / *1,10
0,0 m		4,20 / *4,50	3,70 / *3,80	5,60 / *5,10	2,30 / *2,40	4,00 / *3,60	1,60 / *1,80	2,70 / *2,80	1,30 / *1,40	2,70 / *2,10	1,10 / *1,10
		3,90 / *4,20	3,30 / *3,60	2,80 / *3,00	2,10 / *2,30	2,00 / *2,10	1,50 / *1,70	1,50 / *1,60	1,10 / *1,30	1,20 / *1,30	1,00 / *1,10
-0,6 m		*5,60	*3,80	5,80 / *5,10	2,30 / *2,40	4,00 / *3,60	1,60 / *1,80	3,10 / *2,80	1,30 / *1,40	2,90	1,20
		*4,90	*3,70	2,90 / *3,00	2,10 / *2,40	2,00 / *2,10	1,50 / *1,70	1,50 / *1,60	1,20 / *1,30	1,40	1,10

Flèche articulée, avec balancier 2 000 mm

* Balancier 2.350 mm

		Distance charge - centre couronne									
		3 m		4 m		5 m		6 m		7 m	
3,0 m		--	--	3,40 / *3,00	3,30 / *3,30	2,70 / *2,40	2,40 / *2,20	2,30 / *2,00	1,60 / *1,80	2,10 / *2,00	1,10 / *1,00
		--	--	3,20 / *2,90	3,20 / *3,30	2,60 / *2,40	2,00 / *1,80	2,00 / *1,80	1,50 / *1,80	2,00 / *1,20	1,10 / *1,00
1,5 m		5,00 / *5,20	5,00 / *4,30	4,50 / *2,80	2,60 / *2,80	3,20 / *2,10	2,30 / *1,90	2,60 / *2,20	1,50 / *1,50	2,00 / *1,90	1,10 / *0,90
		4,60 / *5,00	5,00 / *4,20	3,40 / *2,80	2,50 / *2,70	2,80 / *1,90	2,30 / *1,90	1,90 / *2,00	1,50 / *1,50	1,40 / *1,10	1,10 / *0,90
0,0 m		7,40 / *6,70	4,10 / *4,20	4,40 / *3,90	2,60 / *2,70	3,50 / *3,00	1,90 / *1,90	2,80 / *2,60	1,40 / *1,40	2,00 / *1,80	1,00 / *0,90
		5,70 / *5,70	4,00 / *4,10	3,40 / *3,70	2,60 / *2,60	2,40 / *2,80	1,80 / *1,90	1,80 / *1,70	1,30 / *1,40	1,30 / *1,20	1,00 / *0,90
-0,6 m		8,00 / *7,40	4,00 / *4,10	4,90 / *4,50	2,60 / *2,60	3,60 / *3,40	1,90 / *1,90	2,70 / *2,80	1,40 / *1,40	*1,80	*1,00
		5,50 / *5,40	3,90 / *4,00	3,40 / *3,30	2,50 / *2,60	2,40 / *2,30	1,80 / *1,90	1,70 / *1,80	1,30 / *1,40	*1,20	*1,00

* dipperstick 2 350 mm

Toutes les valeurs indiquées en tonnes (t) ont été déterminées conformément à ISO 10567 et calculées avec un coefficient de sécurité de 1,33 ou 87 % de la force de levage hydraulique. Toutes les valeurs ont été déterminées avec attache rapide mais sans godet. L'outil étant monté, le poids de l'outil est à déduire des charges utiles respectives. Équipement: chenilles caoutchoutées.



SPÉCIFICATIONS

POIDS

Poids opérationnel (flèche monobloc) selon ISO 6016	11 500 kg
Poids opérationnel (flèche articulée) selon ISO 6016	11 300 kg
Train de chenilles en acier 500 mm	+ 310 kg
Cercle de giration 180° (flèche monobloc)	4 260 mm
Cercle de giration 180° (flèche articulée)	4 690 mm
Cercle de giration 360° (flèche monobloc)	5 320 mm
Cercle de giration 360° (flèche articulée)	6 180 mm
Force d'arrachement au godet selon ISO 6015 (flèche monobloc)	81,5 kN
Force d'arrachement au balancier selon ISO 6015 (flèche monobloc / flèche articulée)	61 kN
Pression spécifique au sol, chenilles en caoutchouc (flèche monobloc)	0,36 daN / cm ²
Pression spécifique au sol, chenilles en acier (flèche monobloc)	0,37 daN / cm ²
Pression spécifique au sol, chenilles en caoutchouc (flèche articulée)	0,35 daN / cm ²
Pression spécifique au sol, chenilles en acier (flèche articulée)	0,36 daN / cm ²

MOTEUR

Fabricant, marque	Deutz, TCD 3.6 L4
Type	4 cylindres turbo avec intercooler, UE Phase IV B / Tier4 final
Principe	4 temps, système d'injection Common Rail
Cylindrée	3 600 cm ³
Puissance selon ISO 9249 à 2000 tr/min	85 kW (116 CV)
Couple	400 Nm à 1600 tr / min
Système de refroidissement	Eau

SYSTÈME HYDRAULIQUE

Pompe à pistons axiaux avec load sensing et système LUDV (division de débit indépendante de la charge). Commande simultanée et indépendante de tous les mouvements. Positionnement précis quelle que soit la charge.

Débit max. de la pompe	190 l/min
Pression de service, max.	350 bar
Circuit d'huile régulé par thermostat, garantissant que la température d'huile soit rapidement atteinte et protégeant contre la surchauffe. Ventilateur hydraulique à inversion de sens de rotation. Filtre de retour installé dans le réservoir d'huile, c.-à-d. remplacement des éléments filtrants de manière respectueuse de l'environnement.	
Débit max. de la pompe	38 + 38 + 38 l/min
Pression de service, max.	250 bar
Circuit outils (à action proportionnelle):	
Débit de la pompe, réglable jusqu'au max.	0 - 120 l / min
Pression de service, max.	300 bar
Servocommande ISO de la pelle par deux leviers en croix.	

TRANSMISSION

Hydrostatique avec réducteurs planétaires sur l'entraînement des tambours.

Frein multidisques agissant en frein de stationnement, à desserrage hydraulique automatique.
Moteur à débit variable, à deux paliers, à passage sous charge.

2 paliers de vitesse :

"Avant"	0 - 2,7 km/h
"Arrière"	5,4 km/h
Capacité de montée	60°
Force de traction, palier I / palier II	8 358 / 4 253 daN
Force de traction, palier I / palier II	6 816 / 3 282 daN

FRÉQUENCES DE MAINTENANCE

Remplacement de l'huile moteur et du filtre	toutes les 500 heures, mais au moins 1 fois par an
Remplacement du filtre à carburant	toutes les 1 000 heures, mais au moins 1 fois par an
Remplacement de l'huile hydraulique	vérifier au bout de 100 à 500 heures de marche, puis toutes les 1 000 heures, mais au moins 1 fois par an
Remplacement du filtre à huile hydraulique	au bout de 100 heures la première fois ; puis suivez les instructions de l'écran concernant la fréquence des entretiens.
Remplacer le liquide de refroidissement	si nécessaire ; à contrôler 2 fois par an.

ÉQUIPEMENTS

[ÉQUIPEMENTS STANDARDS]

CABINE

Panoramique, en acier, insonorisée, ROPS. Vitre coulissante dans la portière du conducteur.
Vitrage de sécurité, thermo-vitrage teinté vert. Thermo-vitre sous le plafond, teinté bronze.
Vitre AR panoramique.
Pare-brise assisté par vérins à gaz, escamotable sous le plafond.
Position d'aération du pare-brise basculant. Lave-glace.
Coffre de rangement. Pré-équipement radio. Rétroviseur gauche.
Chauffage par échangeur thermique d'eau de refroidissement avec ventilateur à réglage continu et dégivreur de pare-brise.
Filtre d'air frais et d'air recyclé.
Siège confort MSG 85 à amortissement hydraulique, dossier haut et accoudoirs inclinables, suspension longitudinale, appui lombaire mécanique.
Ceinture ventrale. Console de commande à droite, avec dispositif avertisseur optique et acoustique, compteur d'heures de service et module de surveillance.
Phare de travail halogène H-3.
Niveau de pression acoustique (LpA) 74 dB (A)
Niveau de pression acoustique (LpA) 74 dB (A)
Valeurs de niveau de puissance sonore conformes à la directive 2000/14/EC et à la norme EN474.
Valeurs effectives d'accélération pour toute la carrosserie inférieures à 0,5 m / s ² .
Valeurs effectives d'accélération pour le système main-bras inférieures à 2,5 m / s ² .
Valeurs de vibrations conformes à la directive 2006/42/CEE et à la norme EN474.

DIRECTION

Commande indépendante des chenilles, contre-rotation possible. Travail en souplesse par manettes assistées, combinées avec pédales.
Pleine force de traction même lors de déplacements courbes.

MÉCANISME DE ROTATION

L'entraînement hydrostatique avec engrenage planétaire à 2 étages et moteur à pistons axiaux à cylindrée constante agit en frein de service résistant à l'usure.	
Frein multidisques à ressort accumulé supplémentaire, agissant en frein de stationnement.	
Vitesse de rotation	0 - 10 tr/min

KNICKMATIK®

Déport latéral parallèle de la flèche sans perdre en profondeur de fouille.	
Angle d'articulation / déport vers la gauche	65° / 855 mm
Angle d'articulation / déport vers la droite	56° / 995 mm

SYSTÈME ÉLECTRIQUE

Tension de service	12V
Batterie	12V / 135 Ah
Alternateur	14V / 95 Ah
Starter	12V / 4,0 kW

QUANTITÉS DE REMPLISSAGE

Réservoir de carburant	185 l
Système hydraulique (avec réservoir)	230 l
Réservoir AdBlue	10 l

FREINS

Frein de service : Système de freinage à deux conduites d'accumulateur de pompe hydraulique, agissant sur les freins assistés à multidisques à bain d'huile des essieux avant et arrière.
Frein de la midi pelle : Il agit sur le réducteur grâce au frein de service verrouillable.
Frein auxiliaire : Entraînement de chenilles hydrostatique en circuit fermé agissant comme frein auxiliaire de faible usure.
Frein de stationnement : Frein de stationnement à ressort hydraulique, à commande électrique.

ÉQUIPEMENTS

OPTIONS DE FLÈCHES

Flèche monobloc, avec balancier rallongé 2 000 mm | Flèche monobloc, avec balancier rallongé 2 350 mm | Flèche articulée, avec balancier de 2 000 mm | Flèche articulée, avec balancier de 2 350 mm.

SYSTÈME HYDRAULIQUE

2^{ème} circuit (par ex. pour benne trieuse) | Huile biodégradable, à base d'ester HLP 68 (Panolin) | Retour sans pression | Position flottante, lame de remblayage | Commande Fingertip avec 2^{ème} circuit supplémentaire sur joystick gauche | Commande Fingertip avec 3^{ème} circuit supplémentaire sur joystick gauche | Inversion des commandes ISO | Inversion des commandes ISO contre SAE.

POSTE DE CONDUITE

Siège haut de gamme MSG 95 à suspension pneumatique, dossier haut et accoudoirs inclinables, suspension longitudinale, siège et dossier chauffants, appui lombaire pneumatique | Klimatronic | Refroidisseur thermoélectrique.

MOTEUR

Filtre diesel à particules | Ralenti automatique.

CABINE

Kit d'éclairage : phare de travail à double effet (Double Beam) – cabine AR milieu, et phare de travail sur la cabine – à l'avant droit | Pré-équipement radio | Radio set installation kit | Gyrophare jaune | Vitre droite coulissante.

OPTIONS DE CHENILLES

Chenilles caoutchoutées, 500 mm de large | Chenilles en acier, jusqu'à 800 mm de largeur | RChenilles en acier caoutchoutées « Roadliner », 500 mm de large

OPTIONS D'APPUI

Lame de remblayage rallongé 2 400mm, 2 500mm, 2 700 mm et 2 800 mm.

AUTRES ÉQUIPEMENTS SUPPLÉMENTAIRES

Attache rapide mécanique, type MS08 | Attache rapide hydraulique, type HS08 | Installation hydraulique pour attache rapide | Pompe de carburant électrique | Contrepoids AR suppl. 480 kg | Chauffage autonome Diesel à air pulsé avec minuterie | Phare de travail sur flèche | Autres équipements optionnels sur demande

GODETS

Godet rétro, a. r. 400 mm de large, capacité 149l | Godet rétro, a. r. 500 mm de large, capacité 200l | Godet rétro, a. r. 600mm de large, capacité 254l | Godet rétro, a. r. 700 mm de large, capacité 308l | Godet rétro, a. r. 800 mm de large, capacité 364l | Godet rétro, a. r. 900mm de large, capacité 421l | Godet rétro, a. r. 1000mm de large, capacité 477l | Godet de curage de fossés, a. r. 1500mm de large, capacité 371l | Godet orientable, a. r. 1500mm de large, capacité 371l | Godet orientable, a. r. 1800mm de large, capacité 430l.

BENNES PRENEUSES

Benne bicoques GS 3325, frein d'oscillation jeu de coques 325mm de large, capacité 150l | Benne bicoques GS 3400, frein d'oscillation jeu de coques 400 mm de large, capacité 200l | Benne bicoques GS 3500, frein d'oscillation jeu de coques 500mm de large, capacité 250l | Benne bicoques GS 3500, frein d'oscillation jeu de coques 500mm de large, capacité 250l | Éjecteur.

AUTRES OUTILS DE TRAVAIL

Dent ripper / a. r. (1 dent) | Rototilt RT30 | Marteau hydraulique | Adaptateur à attache rapide pour marteau hydraulique | Crochet intégré à l'attache rapide | Crochet, à visser à la tige de godet | Autres outils de travail sur demande.



YANMAR



www.agfbs.ch / Tel. 055 286 12 86

Yanmar Construction Equipment Europe
25, rue de la Tambourine, 52100 SAINT-DIZIER
France

ycee-contact@yanmar.com

www.yanmarconstruction.eu