



YANMAR

SV100-2

ESCAVATORE MIDI



Peso operativo

9 625 kg

Motore

4TNV98CT-VBV con DPF

Potenza netta

51,7 kW (70,3 HP) a 2 100 giri/min

Forza di scavo (avambraccio corto/avambraccio lungo)

45,8 kN/38,8 kN

Forza di scavo (benna)

68,5 kN

GRANDI PRESTAZIONI, DIMENSIONI COMPATTE





DESIGN COMPATTO

Progettato per eccellere anche nelle condizioni più impegnative, il midi-escavatore SV100-2 unisce le dimensioni compatte di un escavatore midi alle prestazioni superiori di settore di una macchina molto più grande. Con una larghezza di soli 2320 mm, l'escavatore da 9,6 t offre la massima stabilità e una potenza eccezionale ed è il partner perfetto per una vasta gamma di applicazioni, tra cui scavi, manutenzioni urbane e livellamento.



MOTORE DI NUOVA GENERAZIONE

Azionato dal motore diesel turbocompresso a quattro cilindri 4TNV98CT di Yanmar, l'escavatore SV100-2 è efficiente in termini di consumo di carburante, ecologico e totalmente conforme alla normativa sulle emissioni UE Stage V grazie al sistema EGR raffreddato e al DPF. L'iniezione diretta e la tecnologia common rail massimizzano le prestazioni del motore, mentre il deceleratore automatico (disponibile come optional) offre ancora più controllo all'operatore.



CIRCUITO IDRAULICO VIPPS

L'escavatore SV100-2 è equipaggiato con un impianto idraulico a sommatoria di portate (ViPPS) in grado di sommare il flusso delle pompe idrauliche per ottenere la combinazione ottimale in termini di velocità, potenza ed uniformità dei movimenti. La configurazione del circuito idraulico consente il regolare il movimento del braccio anche durante le manovre di spostamento.



FACILITÀ D'USO

Grazie alle leve di comando, collocate in posizione ergonomica, gli operatori possono ottenere sempre la massima precisione dei movimenti. Tutti i comandi principali sono posizionati sui joystick per garantire la massima produttività e facilità d'uso.



MASSIMA SICUREZZA

Come in tutti i modelli Yanmar, la sicurezza ha avuto la massima priorità durante tutta la fase di sviluppo dell'escavatore SV100-2, che ha ottenuto le certificazioni ROPS, TOPS e FOPS di Livello I sia per il tettuccio sia per la cabina. Tra le caratteristiche di sicurezza sono inoltre inclusi una cintura di sicurezza arancione ad alta visibilità e luci di lavoro a LED come dotazione standard. Gli optional disponibili comprendono protezione FOPS Livello II e un girofaro a LED lampeggiante.



CABINA CONFORTEVOLE

Per assicurare il massimo comfort all'operatore e la massima produttività in cantiere, il modello SV100-2 è dotato della più ampia (e più spaziosa) cabina della sua classe. Gli operatori possono beneficiare di maggiore spazio per le gambe ed ergonomia migliorata. Il sedile a sospensione pneumatica completamente regolabile e la strumentazione raccolta in un pannello digitale fanno parte della dotazione standard.



BASSO COSTO DI PROPRIETÀ

Combinazione perfetta di produttività e compattezza, il modello SV100-2 vanta un consumo ridotto di carburante, lunga durata in servizio e facile accesso per la manutenzione. Insieme, queste caratteristiche garantiscono un costo totale di proprietà estremamente conveniente.

POTENTE, PRODUTTIVO E COMPATTO



Perfetto abbinamento di tecnologia di nuova generazione e massima innovazione nel design, l'escavatore SV100-2 offre le prestazioni di un modello di grandi dimensioni ma con i vantaggi dell'ingombro ridotto di un modello molto più compatto. Progettato prestando estrema attenzione alle esigenze dell'operatore, l'escavatore SV100-2 unisce perfettamente potenza, versatilità, comfort e affidabilità.

STABILITÀ INEGUAGLIATA

L'escavatore SV100-2 è dotato del sistema VICTAS® che a parità di larghezza massima aumenta la carreggiata spostando all'esterno l'asse di ribaltamento laterale mediante l'utilizzo di cingoli asimmetrici. Questa soluzione unita all'utilizzo un contrappeso posteriore assicura una grandissima stabilità a 360°, paragonabile o perfino superiore alle macchine convenzionali nella stessa classe di peso.

Unico sul mercato, l'innovativo sistema VICTAS® riduce il deterioramento dei cingoli, minimizza le vibrazioni e rende gli spostamenti più silenziosi.



PRESTAZIONI ECCEZIONALI

Grazie alla competenza ineguagliata di Yanmar nella progettazione e nello sviluppo di macchine pesanti compatte, l'adozione di tecnologia all'avanguardia consente all'escavatore SV100-2 di offrire prestazioni straordinarie con il minimo impatto sull'ambiente. Combinando potenza, flessibilità e precisione, questo eccellente modello offre la versatilità necessaria per massimizzare la produttività in cantiere, indipendentemente dal terreno, dalle condizioni o dalla flessibilità dell'applicazione, sia che si tratti di un'operazione di scavo, livellamento, demolizione o riempimento.

MAXI CARATTERISTICHE, FORMATO MIDI

Le forze di strappo e di penetrazione del mini-escavatore Yanmar SV100-2, rispettivamente di 68,5 e 45,8 kN sono valori eccezionali per un escavatore giro-sagoma da 10 ton. La massima profondità di scavo di 4.570 mm (3870 mm contro una parete verticale) ed una grande forza di trazione gli consentono di affrontare senza problemi i lavori più gravosi. Infine, per incrementare ulteriormente le prestazioni e la versatilità di questo modello sono disponibili un'ampia gamma di accessori tra cui cingoli in acciaio ed un contrappeso aggiuntivo.

POTENTE CIRCUITO IDRAULICO VIPPS

Il modello SV100-2 è equipaggiato con un circuito idraulico ViPPS di nuova generazione. Questa particolare configurazione utilizza una doppia pompa a pistoni con portata variabile e due pompe ad ingranaggi. Tre di queste pompe di lavoro (la quarta è dedicata ai servocomandi) generano un flusso complessivo di 212,5 l/min, disponibile per i principali movimenti operativi della macchina. Per una combinazione ottimale di velocità, potenza, e fluidità dei movimenti le portate di queste pompe vengono divise ed accumulate dal distributore idraulico in funzione dei movimenti richiesti. Ciò garantisce movimenti uniformi e simultanei anche durante gli spostamenti.

REGOLAZIONE IDRAULICA IN BASE AL REGIME DEL MOTORE

Grazie al nuovissimo regolatore elettronico delle pompe idrauliche, la portata può essere regolata in linea con le prestazioni del motore. È possibile, pertanto, ottimizzare la potenza del motore, garantendo la massima produttività per l'operatore.

FLESSIBILITÀ, PRECISIONE E VERSATILITÀ

L'escavatore SV100-2 è equipaggiato di serie con due circuiti ausiliari a controllo proporzionale (comandati tramite il joystick) con regolazione mediante potenziometri. Il controllo proporzionale adatta il flusso dell'olio all'utilizzo e alle esigenze di ogni accessorio, consentendo all'operatore la massima precisione e il massimo controllo.



- 1 Joystick destro: controllo proporzionale del primo circuito ausiliario (martello demolitore)
- 2 Joystick sinistro: controllo proporzionale del secondo circuito ausiliario (benne griffa, rotazione)
- 3 Pulsante nella parte bassa del joystick destro e spia rossa per indicare il flusso costante
- 4 Due potenziometri per regolare il flusso dell'olio

DEFINIZIONE DI NUOVI STANDARD



Combinando una potenza straordinaria con una precisione estrema, il modello SV100-2 adotta tecnologie all'avanguardia per offrire prestazioni ben oltre le aspettative. Flessibile, versatile e progettato pensando all'operatore, è il partner perfetto in cantiere.

MOTORE DI NUOVA GENERAZIONE

Progettato per ridurre al minimo l'impatto ambientale, il modello SV100-2 adotta il motore Yanmar 4TNV98CT conforme Stage V. L'innovativo motore 4TNV98-VBV da 51,7 kW grazie al ricircolo dei gas di scarico EGR (Exhaust Gas Recirculation) che riduce drasticamente le emissioni degli ossidi di azoto, grazie alla presenza del filtro antiparticolato (DPF) che riduce le emissioni inquinanti rispetta tutti i requisiti delle normative europee in materia di inquinamento (euro stage 5). Inoltre, l'iniezione diretta, ed il sistema common rail, permettono di ottimizzare la combustione del carburante ottimizzando i consumi. È stato anche sviluppato un esclusivo sistema di rigenerazione del filtro DPF che riduce al minimo il tempo necessario per la sua pulizia.

MINIMI LIVELLI DI EMISSIONI, MASSIMA EFFICIENZA NEL CONSUMO DI CARBURANTE

La centralina elettronica gestisce i giri/min in base alla domanda di coppia ottimizzando il carico del motore e portando così a una riduzione del consumo di carburante e al miglioramento della produttività. Quando i cicli di lavoro richiedono bassa potenza o un movimento minimo, la tecnologia Eco Mode di Yanmar controlla il regime del motore per ridurre i costi di esercizio. La tecnologia di ritorno al minimo automatico porta automaticamente il motore al regime minimo quando le leve di azionamento rimangono inutilizzate per più di quattro secondi, riducendo in tal modo il consumo di carburante e limitando l'usura del motore.

POTENZA LEADER NELLA CATEGORIA

Con una cilindrata di 3318 cm³, l'escavatore SV100-2 offre 53,7 kW / 283 Nm di coppia a 1365 giri/min. Questo garantisce eccezionali prestazioni di sollevamento e di trasporto e al tempo stesso riduce al minimo i livelli di rumore per l'operatore.



ROBUSTO E AFFIDABILE



Progettato per garantire affidabilità, l'escavatore SV100-2 è robusto, resistente e in grado di affrontare i lavori più impegnativi, anche nelle condizioni e sui terreni più difficili. La struttura molto robusta del carro e la possibilità di montare cingoli in acciaio per gli impieghi gravosi, proteggono efficacemente il telaio dai danni accidentali. I cingoli in gomma vengono forniti di serie, e sono di spessore maggiorato per resistere all'abrasione. L'alto profilo del carro tiene la parte superiore dei cingoli più lontana dal suolo, abbassando i rischi di abrasione dovuto al materiale di riporto, e riduce la flessione sulle componenti elastiche del cingolo intorno a ruota motrice e ruota folle.

I cilindri della lama e del braccio sono protetti da piastre in acciaio, trattate per cataforesi al fine di prevenire la corrosione della vernice, mentre le longherine strutturali evitano l'accumulo di terra e riducono l'usura interna dei cingoli.

MIGLIORE CONTROLLO, MAGGIORE PRODUTTIVITÀ

Il modello SV100-2 è dotato di serie di un'interfaccia digitale all'avanguardia che fornisce aggiornamenti in tempo reale sullo stato della macchina. Integrato nella console di destra, lo schermo da 3,3" garantisce un'eccellente visibilità in condizioni di luce solare intensa e di notte. Per consentire all'operatore di gestire tempo di lavoro, manutenzione giornaliera e interventi programmati, segnala dati importanti (come il livello di carburante e le temperature dell'olio/del refrigerante del motore) e memorizza gli eventi principali del funzionamento della macchina. Il sistema inoltre è in grado di avvisare l'operatore in caso di malfunzionamento, ad esempio carica insufficiente della batteria, pressione dell'olio anomala o un filtro dell'aria intasato.



COMFORT, SPAZIO E DESIGN ERGONOMICO



La cabina dell'escavatore SV100-2 è stata progettata per massimizzare il comfort dell'operatore. Spazioso e rilassante, l'ergonomia dell'ambiente di lavoro aiuta a mantenere elevata la produttività nelle lunghe giornate in cantiere. Maggiore visibilità e design intelligente per ridurre al minimo la fatica e migliorare la sicurezza.

CABINA PIU' SPAZIOSA

Grazie all'abbondante spazio a disposizione per le gambe e all'ampia porta di accesso, la cabina dell'escavatore SV100-2 è spaziosa e confortevole, permette di entrare e uscire facilmente ed offre il massimo comfort.

SEDILE A SOSPENSIONE PNEUMATICA

Dotato di sospensione pneumatica e poggiatesta di serie, l'ampio sedile è completamente regolabile. Grazie alle numerose regolazioni gli operatori possono sempre mettersi a proprio agio e trovare la perfetta posizione di lavoro.

CLIMATIZZAZIONE MIGLIORATA

Il sistema di climatizzazione dell'escavatore SV100-2 consente di lavorare a una temperatura gradevole indipendentemente dalle condizioni climatiche. Le bocchette di ventilazione sono disposte in modo da assicurare una temperatura uniforme all'interno della cabina. Il filtro del sistema di climatizzazione è all'interno della cabina e può essere rimosso facilmente per la pulizia o la sostituzione. La funzione di sbrinamento assicura il perfetto sbrinamento del parabrezza.

- + Radio con porta USB
- + Numerosi vani porta oggetti e porta bottiglia
- + Filtro del sistema di climatizzazione
- + Plafoniera automatica
- + Due prese da 12 Volt
- + Cassetta degli attrezzi



FACILITÀ D'USO



ECCELLENTE ERGONOMIA

L'interno della cabina è spazioso e confortevole, progettato per migliorare l'operatività generale e ridurre l'affaticamento del conducente. Mettendo l'operatore al centro delle proprie iniziative progettuali, Yanmar è riuscita ad offrire il massimo confort per una macchina di queste dimensioni. L'equipaggiamento di serie prevede un sedile a sospensione pneumatica con appoggiatesta, supporti appoggia polso regolabili, ampi pedali di traslazione e comode leve di comando che garantiscono una grande facilità d'utilizzo ed una grande precisione dei movimenti.

2° MARCIA AUTOMATICA

L'escavatore SV100-2 è dotato di una seconda marcia automatica più veloce per i lunghi spostamenti, mentre un commutatore di potenza mantiene la macchina sulla 1° marcia nelle situazioni difficili (pendenze, contro-rotazione, ecc.).

VISIBILITÀ A 360°

Gli ampi finestrini della cabina e la forma del cofano a basso profilo offrono all'operatore un'eccellente visibilità a 360° per un utilizzo sicuro ed efficiente della macchina. Il parabrezza è reclinabile sopra il posto guida, e i finestrini sul lato destro della cabina sono scorrevoli per una migliore ventilazione. L'eccezionale visibilità non solo garantisce maggiore sicurezza, ma riduce anche il rischio di danni accidentali, specialmente negli spazi ristretti o nei cantieri congestionati.

VISIBILITÀ OTTIMALE DURANTE LE OPERAZIONI DI CARICO

Grazie al vetro trasparente montato sul tetto, l'operatore ha il pieno controllo della benna e la migliore visibilità durante le operazioni di carico o demolizione in alto.

VISIONE PANORAMICA

Con cinque diversi specchietti posteriori e laterali, l'operatore ha una visione panoramica completa dell'area di lavoro circostante restando comodamente seduto, una caratteristica importante per massimizzare sicurezza e produttività.



SICUREZZA IN CANTIERE

Yanmar è impegnata da sempre a migliorare la sicurezza degli operatori e di personale del cantiere che lavora intorno alla macchina.

PROTEZIONE COMPLETA

La cabina è stata progettata per aumentare al massimo la sicurezza e la tranquillità dell'operatore. Estremamente robusta e conforme alla normativa di sicurezza ROPS, la cabina offre una protezione senza pari in caso di ribaltamento. Conforme allo standard FOPS I per le strutture protettive contro la caduta di oggetti, l'escavatore SV100-2 può essere anche equipaggiato in opzione con una protezione FOPS II ancora più resistente.

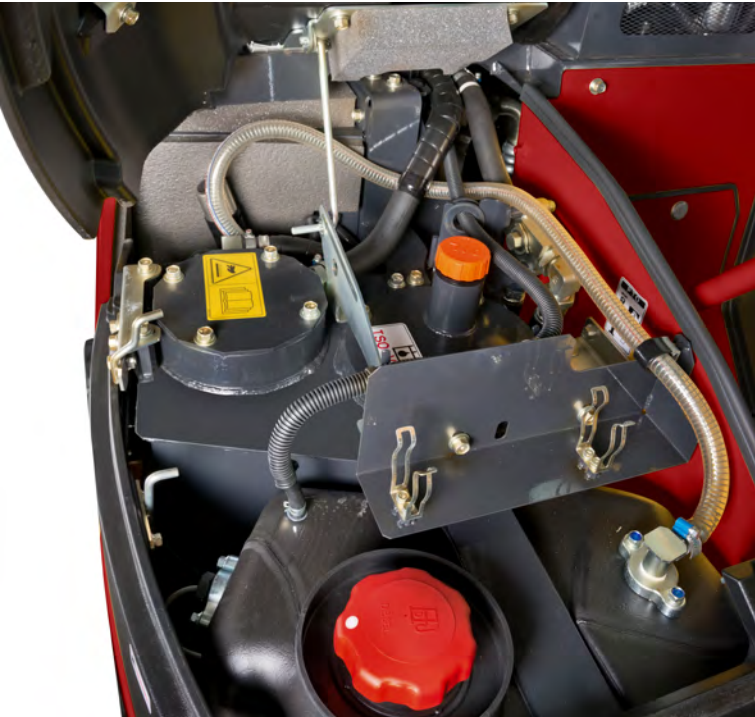
ECCEZIONALE VISIBILITÀ

Grazie alle tre luci LED installate di serie (posizionate nella parte interna del braccio e nella parte anteriore della cabina), gli operatori possono lavorare efficacemente nelle ore notturne. La tecnologia LED assicura un consumo minimo di energia e una maggiore durata della batteria. Sul retro della cabina possono essere aggiunti un girofaro opzionale e un altro faro LED per migliorare ulteriormente la visibilità.

- + Leva di sicurezza per accedere al posto di guida
- + Cintura di sicurezza arancione con riavvolgitore
- + Arresto di emergenza del motore
- + Punti di ancoraggio per il trasporto
- + Scarico del raffreddamento ad aria del motore rivolto in alto
- + Martelletto di emergenza



MANUTENZIONE SEMPLICE ED EFFICACE



FACILITÀ DI PULIZIA

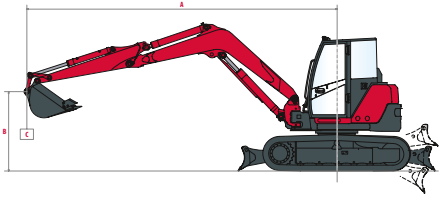
Per ridurre al minimo gli interventi di manutenzione e aumentare al massimo la vita utile dei singoli componenti, in fase di progetto si è lavorato con particolare attenzione a semplificare la manutenzione giornaliera e ad allungare gli intervalli della manutenzione programmata scegliendo componenti di qualità installati in posizione protetta ma accessibile.

FACILITÀ DI ACCESSO

I pannelli di copertura posteriori e laterali dispongono di ampie aperture per accedere facilmente ai punti di controllo per la manutenzione giornaliera. I componenti principali del motore (nonché il filtro idraulico e il filtro dell'aria) sono facilmente accessibili dal cofano posteriore, mentre i pannelli laterali forniscono accesso al radiatore, alla batteria, al serbatoio del carburante e al serbatoio idraulico. All'interno della cabina, il pannello sotto il sedile e il pianale del pavimento sono facilmente rimovibili, semplificando l'accesso a relè, fusibili e altri componenti situati sotto la cabina.



CAPACITÀ DI SOLLEVAMENTO



Carico di ribaltamento, valore nominale sulla parte anteriore



Carico di ribaltamento, valore nominale sul lato a 90°

A : Sporgenza dall'asse di rotazione (m)

B : Altezza del punto di aggancio (m)

C : Carico di lavoro sicuro (kg)

Avambraccio corto, contrappeso standard

A	Lama abbassata								Lama sollevata							
	Max.		5,0 m		4,0 m		3,0 m		Max.		5,0 m		4,0 m		3,0 m	
B																
5,0 m	1 820	1 830	--	--	1 710	1 730	--	--	1 820	1 790	--	--	1 710	1 710	--	--
4,0 m	1 380	1 800	1 780	1 790	1 820	1 810	--	--	1 360	1 750	1 780	1 760	1 810	1 780	--	--
3,0 m	1 200	1 830	1 560	1 930	2 150	2 190	2 660	2 740	1 150	1 370	1 560	1 890	2 170	1 280	2 640	2 690
2,0 m	1 100	1 860	1 480	2 150	2 030	2 670	3 150	3 840	1 080	1 260	1 490	1 760	2 030	2 620	3 080	3 810
1,0 m	1 080	1 920	1 430	2 370	1 930	3 090	2 920	4 470	1 050	1 230	1 420	1 690	1 920	2 320	2 790	3 410
0,0 m	1 120	1 980	1 370	2 470	1 850	3 270	2 790	4 590	1 080	1 240	1 400	1 650	1 850	2 230	2 630	3 280
-1,0 m	1 210	2 030	1 370	2 400	1 820	3 160	2 940	4 320	1 220	1 400	1 380	1 650	1 830	2 250	2 780	3 430
-2,0 m	1 490	1 980	--	--	1 870	2 880	2 720	3 700	1 420	1 680	--	--	1 710	2 200	2 750	3 750

Avambraccio lungo, contrappeso standard

A	Lama abbassata								Lama sollevata							
	Max.		5,0 m		4,0 m		3,0 m		Max.		5,0 m		4,0 m		3,0 m	
B																
5,0 m	1 680	1 680	1 620	1 620	--	--	--	--	1 680	1 680	1 620	1 620	--	--	--	--
4,0 m	1 190	1 690	1 610	1 610	--	--	--	--	1 180	1 380	1 610	1 610	--	--	--	--
3,0 m	1 070	1 720	1 560	1 800	1 980	1 980	--	--	1 060	1 220	1 540	1 800	1 980	1 980	--	--
2,0 m	990	1 740	1 520	2 040	2 110	2 460	3 480	3 480	990	1 170	1 500	1 730	2 100	2 440	3 480	3 480
1,0 m	980	1 780	1 470	2 290	2 020	2 970	2 920	4 290	960	1 150	1 440	1 710	1 980	2 440	2 910	3 610
0,0 m	1 010	1 820	1 360	2 430	1 850	3 170	2 710	4 500	980	1 180	1 360	1 610	1 840	2 280	2 680	3 360
-1,0 m	1 080	1 890	1 370	2 470	1 860	3 250	2 770	4 460	1 070	1 270	1 350	1 610	1 830	2 210	2 700	3 300
-2,0 m	1 250	1 860	1 340	2 150	1 800	2 900	2 840	3 950	1 250	1 480	1 330	1 640	1 790	2 210	2 780	3 370

Avambraccio corto, contrappeso aggiuntivo

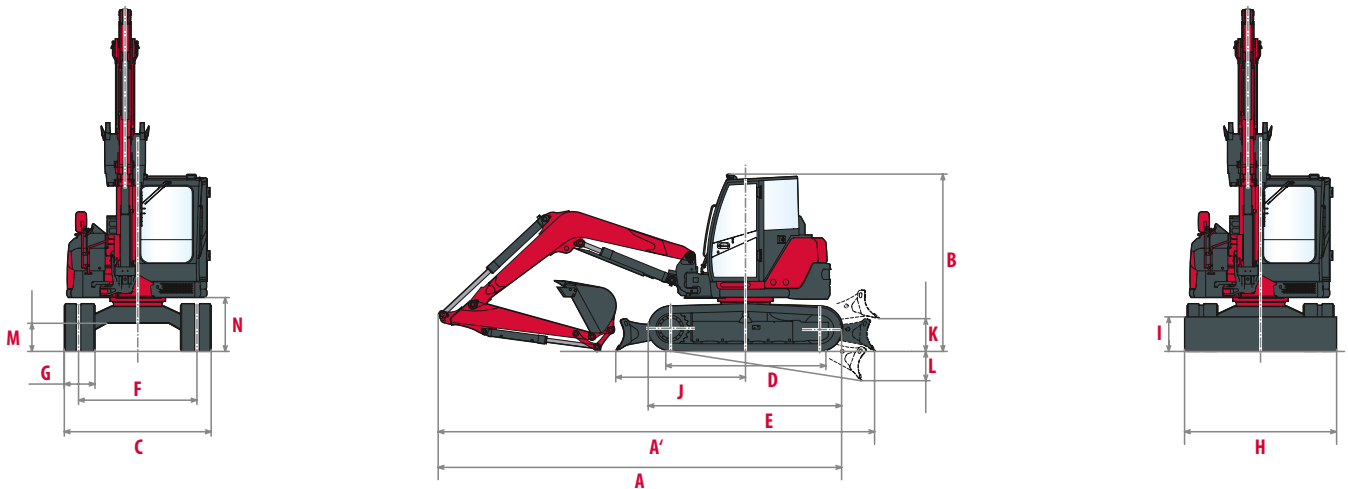
A	Lama abbassata								Lama sollevata							
	Max.		5,0 m		4,0 m		3,0 m		Max.		5,0 m		4,0 m		3,0 m	
B																
5,0 m	1 820	1 830	--	--	1 710	1 730	--	--	1 820	1 790	--	--	1 710	1 710	--	--
4,0 m	1 530	1 800	1 780	1 790	1 820	1 810	--	--	1 510	1 750	1 780	1 760	1 810	1 780	--	--
3,0 m	1 330	1 830	1 730	1 930	2 150	2 190	2 660	2 740	1 290	1 370	1 730	1 890	2 170	2 180	2 640	2 690
2,0 m	1 230	1 860	1 650	2 150	2 250	2 670	3 490	3 840	1 200	1 260	1 650	1 960	2 250	2 620	3 410	3 810
1,0 m	1 210	1 920	1 600	1 370	2 150	3 090	3 250	4 470	1 180	1 230	1 590	1 890	2 150	2 580	3 130	3 820
0,0 m	1 250	1 980	1 540	2 470	2 080	3 270	3 120	4 590	1 220	1 240	1 560	1 840	2 070	2 500	2 960	3 700
-1,0 m	1 360	2 030	1 540	2 400	2 200	3 160	3 270	4 320	1 360	1 400	1 550	1 840	2 060	2 510	3 110	3 840
-2,0 m	1 660	1 980	--	--	2 090	2 880	3 060	3 700	1 590	1 680	--	--	1 940	2 470	3 090	3 750

Avambraccio lungo, contrappeso aggiuntivo

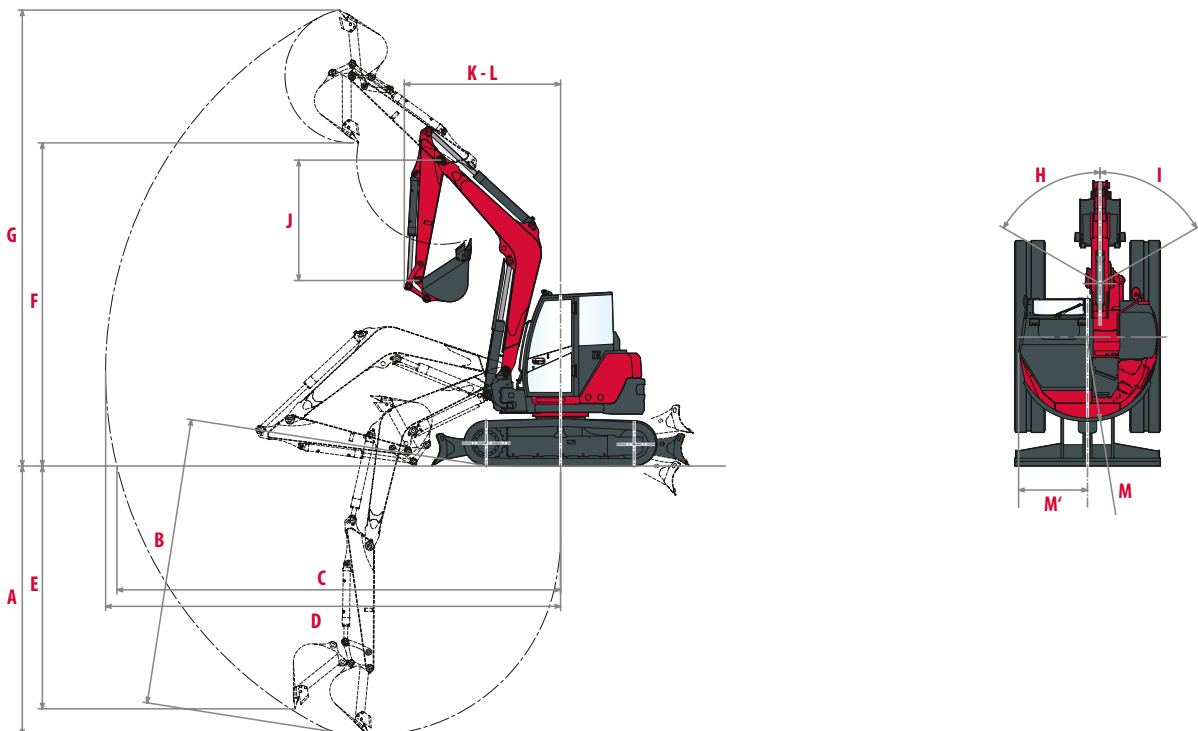
A	Lama abbassata								Lama sollevata							
	Max.		5,0 m		4,0 m		3,0 m		Max.		5,0 m		4,0 m		3,0 m	
B																
5,0 m	1 680	1 680	1 620	1 620	--	--	--	--	1 680	1 680	1 620	1 620	--	--	--	--
4,0 m	1 330	1 690	1 610	1 610	--	--	--	--	1 320	1 540	1 610	1 610	--	--	--	--
3,0 m	1 190	1 720	1 720	1 800	1 980	1 980	--	--	1 190	1 370	1 720	1 800	1 980	1 980	--	--
2,0 m	1 120	1 740	1 690	2 040	2 330	2 330	3 480	3 480	1 110	1 320	1 670	1 930	2 320	2 440	3 480	3 480
1,0 m	1 100	1 780	1 640	2 290	2 250	2 250	3 250	4 290	1 090	1 290	1 610	1 910	2 210	2 710	3 240	4 040
0,0 m	1 140	1 820	1 530	2 430	2 070	2 070	3 040	4 500	1 120	1 320	1 520	1 810	2 070	2 550	3 000	3 780
-1,0 m	1 220	1 890	1 540	2 470	1 780	1 780	3 100	4 460	1 200	1 430	1 520	1 810	2 050	2 480	3 030	3 720
-2,0 m	1 410	1 860	1 510	2 150	2 020	2 020	3 170	3 950	1 410	1 670	1 500	1 830	2 010	2 480	3 110	3 790

[I dati riportati in queste tabelle rappresentano la capacità di sollevamento in conformità allo standard ISO 10567. I dati non includono il peso della benna e corrispondono al 75% del carico di ribaltamento massimo statico o all'87% della potenza di sollevamento idraulica.]

DIMENSIONI



A Lunghezza totale	6 390 mm / 6 450 mm	H Larghezza totale della lama	2 320 mm
A' Lunghezza totale con la lama nella parte posteriore	6 900 mm / 6 950 mm	I Altezza totale della lama	520 mm
B Altezza totale	2 810 mm	J Distanza della lama	2 040 mm
C Larghezza totale	2 320 mm	K Altezza massima di sollevamento dal suolo	520 mm
D Lunghezza del cingolo a terra	2 370 mm	L Massima profondità di abbassamento dal livello del suolo	460 mm
E Lunghezza del carro	3 070 mm	M Distanza minima da terra	450 mm
F Carreggiata	1 870 mm	N Distanza minima da terra sotto il contrappeso	820 mm
G Larghezza dei cingoli	485 mm		



A Massima profondità di scavo, lama sollevata	4 290 mm / 4 640 mm	H Brandeggio del braccio verso sinistra	60°
B Massima profondità di scavo, lama abbassata	4 570 mm / 4 910 mm	I Brandeggio del braccio verso destra	60°
C Sbraccio di scavo massimo al livello del suolo	7 060 mm / 7 400 mm	J Lunghezza dell'avambraccio	1 950 mm / 2 300 mm
D Sbraccio di scavo massimo	7 240 mm / 7 570 mm	K Raggio di rotazione anteriore	2 480 mm / 2 550 mm
E Parete verticale massima	3 870 mm / 4 210 mm	L Raggio di rotazione anteriore con brandeggio del braccio	2 110 mm / 2 180 mm
F Massima altezza di scarico	5 140 mm / 5 300 mm	M Raggio di rotazione posteriore	1 330 mm
G Altezza di taglio massima	7 260 mm / 7 500 mm	M' Raggio di rotazione posteriore con contrappeso aggiuntivo	1 470 mm

Avambraccio corto / **avambraccio lungo**

SPECIFICHE TECNICHE

[PESO +/- 2% (STANDARD UE)]

	Peso di trasporto	Peso operativo	Pressione al suolo
Con cingoli in gomma	9 550 kg	9 625 kg	0,38 / 0,39 kg/cm ²
Con cingoli di acciaio (+ 50 kg)	9 600 kg	9 675 kg	0,38 / 0,39 kg/cm ²
Con contrappeso aggiuntivo (+ 400 kg)	9 950 kg	10 025 kg	-

[MOTORE]

Tipo	4TNV98CT-VBV con DPF
Regolamento	Stage V
Carburante	Diésel
Potenza netta	51,7 kW (70,3 HP) a 2 100 giri/min
Potenza lorda	53,7 kW (73 HP) a 2 100 giri/min
Cilindrata	3 318 cm ³
Coppia massima	283 - 308 N.m (a 1 365 giri/min)
Raffreddamento	Raffreddamento ad acqua
Motorino di avviamento	12 V - 3 kW
Batteria	12 V - 92 Ah
Alternatore	12 V - 80 A

[SISTEMA IDRAULICO]

Pressione massima	275 bar
1 pompa doppia a pistone con portata variabile	2 x 77,7 l/min
1 pompa a pistone con portata variabile	57,5 l/min
1 pompa a ingranaggi per la linea pilota	20 l/min

[LINEE AUSILIARIE]

PTO	Dati teorici a 2100 giri/min		 Il flusso dell'olio diminuisce all'aumentare della pressione.
	Pressione	Flusso dell'olio	
1	0 - 245 bar	130 - 25 l/min	
2	0 - 245 bar	75 - 22 l/min	

[PRESTAZIONI]

Velocità di traslazione (bassa / alta)	2,5 / 4,4 km/t
Velocità di traslazione con cingoli in gomma (bassa / alta)	2,2 / 4,0 km/t
Velocità di rotazione	9,1 giri/min
Forza di scavo (avambraccio corto / avambraccio lungo)	45,8 kN / 38,8 kN
Forza di strappamento (benna)	68,5 kN
Forza di trazione	75,5 kN
Pendenza superabile	30°
Livello di rumore (2000 / 14 / CE e 2005 / 88 / CE)	Lwa: 98 dBA / LpA : 72 dBA

[CARRO]

Numero di rulli superiori	1
Numero di rulli inferiori	5
Sistema di tensionamento dei cingoli	Pompa di lubrificazione

[CAPACITÀ]

Serbatoio del carburante	115 litri
Refrigerante	10,6 litri
Olio motore	11,2 litri
Circuito idraulico (incluso serbatoio idraulico)	115 litri
Serbatoio idraulico	60 litri

[INTERVALLI DI MANUTENZIONE]

Cambio olio motore e filtro: 500 ore | Cambio filtro carburante: 500 ore | Cambio filtro olio idraulico: 500 ore | Cambio olio idraulico: 1.000 ore | Cambio liquido di raffreddamento: 2.000 ore | Pulizia filtro per particelle: 1.000 ore | Cambio filtro per particelle: 9.000 ore

DOTAZIONI

[DOTAZIONI STANDARD]

PRESTAZIONI

Motore diesel conforme UE Stage V con filtro antiparticolato diesel (DPF) | Iniezione diretta | Sistema Common Rail | Sistema EGR a controllo elettronico | Centralina del motore (ECU) | Separatore dell'acqua | Modalità Eco | Sistema deceleratore automatico (decelerazione automatica) | Acceleratore mediante potenziometro | Sistema idraulico VIPPS (sistema a 3 pompe progressive) | 2 circuiti ausiliari con controllo proporzionale regolabile mediante potenziometro | Regolazione elettronica delle pompe idrauliche | 2° marcia automatica | Filtro sul circuito idraulico dello sterzo | Indicatore per l'olio idraulico esterno.

COMFORT E FACILITÀ D'USO

Interfaccia LCD | Cabina montata su silent block viscoelastici | Climatizzazione | Sedile regolabile e reclinabile con rivestimenti in tessuto, sospensione pneumatica e poggiatesta | Poggia-polsi regolabili | Poggia-piedi | Pedali ad ampia corsa | Parabrezza in 2 parti totalmente retraibili | Finestrino laterale destro doppio scorrevole | Sezione superiore frontale trasparente | Parasole | Tergicristalli | Lavavetri | Luce automatica a plafoniera | Radio con porta USB | 2 prese da 12 V | Vani porta oggetti | Vano porta documenti con chiusura | Portatazza.

SICUREZZA E RESISTENZA

Corrimano | Leva di sicurezza | Cintura di sicurezza con riavvolgitore | Martelletto di emergenza | Punti di ancoraggio | 5 specchietti | Avvisatore acustico | Segnale di traslazione | 1 luce LED integrata nel braccio | 2 lampade LED nella parte anteriore della cabina | Cingoli VICTAS asimmetrici | 4 punti di ancoraggio | Flessibile di alimentazione del cilindro della lama in due sezioni.

CARATTERISTICHE VARIE

Pompa elettrica di rifornimento con arresto automatico | Indicatore del carburante | Asse del cilindro dell'avambraccio a doppia posizione | Protezione dei cilindri del braccio e della lama | Flessibili protetti da guaine resistenti alle abrasioni | Parti in acciaio trattate per cataforesi | Pannelli di copertura con chiusura | Cassetta degli attrezzi | Kit di attrezzi | Pompa di lubrificazione.

[DOTAZIONI OPZIONALI]

PRESTAZIONI

Avambraccio lungo | Valvole di sicurezza per sollevamento + allarme di sovraccarico | 1° e 2° linea idraulica ausiliaria proporzionale all'estremità dell'avambraccio | Circuito per benna griffa | Linea ad alta pressione per attacco rapido idraulico | Attacchi rapidi.

COMFORT E FACILITÀ D'USO

Sedile regolabile e reclinabile Premium rivestito in skai con schienale alto.

SICUREZZA E RESISTENZA

Contrappeso aggiuntivo | Lubrificazione centralizzata | Antifurto (chiave/tastiera) | SmartAssist Remote | Griglia di protezione FOPS II.

CARATTERISTICHE VARIE

Vernice speciale.

[ACCESSORI]

Offriamo una gamma di accessori montati in fabbrica per massimizzare la versatilità del midi escavatore. Yanmar offre attacchi rapidi meccanici e idraulici, Powertilt, benne di scavo, benne per pulizia fossi, scaricatori e demolitori.



YANMAR



Yanmar Compact Equipment EMEA

IT_SV100-2_0522



AG für **B**aumaschinen Schnerikon

www.agfbs.ch / Tel. 055 286 12 86

www.yanmar.com

BUILDING
WITH YOU