



**YANMAR**

# SV100-2PB

ESCAVATORE MIDI



**Peso operativo**

10 360 kg

**Motore**

Yanmar 4TNV98CT-VBV con DPF

**Potenza netta**

51,7 kW (70,3 HP) a 2 100 giri/min

**Forza di scavo (avambraccio)**

45,8 kN

**Forza di strappamento (benna)**

68,5 kN

# UNA MACCHINA RIVOLUZIONARIA FRA GLI ESCAVATORI A RAGGIO DI ROTAZIONE ULTRA RIDOTTO





## DESIGN COMPATTO

Progettato per offrire la massima efficienza anche negli spazi di lavoro più ristretti e sui terreni più impegnativi, l'escavatore SV100-2PB definisce gli standard in termini di prestazioni e capacità. Con le dimensioni compatte di un escavatore midi ma la stabilità e la potenza di un modello molto più grande, questa macchina da 10 t ha una larghezza di soli 2320 mm. Perfetto per una vasta gamma di applicazioni, il modello SV100-2PB è la scelta ideale per i lavori di rinnovo urbano e livellamento.



## MOTORE ALL'AVANGUARDIA

Equipaggiato con il motore diesel turbocompresso a 4 cilindri 4TNV98CT di Yanmar e dotato di sistema EGR raffreddato e DPF di serie, il modello SV100-2PB è efficiente in termini di consumo di carburante, ecologico e totalmente conforme alla normativa sulle emissioni UE Stage V. L'iniezione diretta e la tecnologia common rail massimizzano le prestazioni del motore, mentre il deceleratore automatico (disponibile come optional) offre il massimo controllo all'operatore.



## BRACCIO POSIZIONATORE

L'escavatore SV100-2PB è dotato di un braccio posizionario a geometria variabile capace di coniugare grande capacità di sollevamento, compattezza e versatilità nella movimentazione dei carichi. Aprendo o chiudendo il braccio posizionario è possibile aumentare il raggio di lavoro della macchina, ridurre gli ingombri e venire a lavorare in prossimità della macchina con la massima precisione.



## CIRCUITO IDRAULICO VIPPS

L'escavatore SV100-2PB è equipaggiato con un impianto idraulico a sommatoria di portate (ViPPS) in grado di sommare il flusso delle pompe idrauliche per ottenere la combinazione ottimale in termini di velocità, potenza ed uniformità dei movimenti. La configurazione del circuito idraulico consente di regolare il movimento del braccio anche durante le manovre di spostamento.



## AZIONAMENTO SEMPLICE

Grazie al design ergonomico della cabina, le leve di comando sono perfettamente posizionate per un utilizzo semplice e preciso. I principali comandi, azionabili tramite i joystick, garantiscono all'operatore il massimo comfort e la massima produttività.



## DEFINIZIONE DEGLI STANDARD IN MATERIA DI SICUREZZA

Con certificazione ROPS, TOPS e FOPS di Livello I (sia per il tettuccio che per la cabina), l'escavatore SV100-2PB definisce gli standard della sicurezza in cantiere. Oltre a usufruire della cintura di sicurezza arancione e delle luci di lavoro a LED installate di serie, gli operatori possono ordinare la protezione FOPS Livello II e un girofaro LED opzionali per ottenere la massima protezione.



## CABINA CONFORTEVOLE

Fedele al concetto "Design universale" di Yanmar, l'escavatore SV100-2PB vanta la cabina più ampia all'interno della categoria e maggiore spazio per le gambe. Posto di guida rinnovato, nuova strumentazione, sedile con sospensione pneumatica.



## BASSO COSTO TOTALE DI PROPRIETÀ

Efficiente in termini di consumo di carburante, di facile manutenzione e con una lunga durata in servizio, l'escavatore SV100-2PB è stato progettato per garantire un basso costo totale di proprietà.

# POTENTE, PRODUTTIVO E COMPATTO

Combinazione perfetta di tecnologia e innovazione, il modello SV100-2PB garantisce prestazioni eccezionali offrendo al tempo stesso i vantaggi di un escavatore compatto. Ideale per un'ampia varietà di applicazioni, combina potenza e versatilità con comfort e affidabilità.

## STABILITÀ INEGUAGLIATA

L'escavatore SV100-2PB è dotato del sistema VICTAS® che a parità di larghezza massima aumenta la carreggiata spostando all'esterno l'asse di ribaltamento laterale mediante l'utilizzo di cingoli asimmetrici. Questa soluzione unita all'utilizzo un contrappeso posteriore assicura una grandissima stabilità a 360°, paragonabile o perfino superiore alle macchine convenzionali nella stessa classe di peso.

Unico sul mercato, l'innovativo sistema VICTAS® riduce il deterioramento dei cingoli, minimizza le vibrazioni e rende gli spostamenti più silenziosi.



## BRACCIO ARTICOLATO IN 2 SEZIONI

L'escavatore SV100-2PB dispone di un singolo cilindro di articolazione montato in alto, caratteristica che offre all'operatore svariati vantaggi :

- + Protezione totale dello stelo del cilindro dai danni
- + Peso morto dimezzato (con considerevole miglioramento della stabilità)
- + Riduzione dei costi per la manutenzione giornaliera/TCO
- + Design compatto del braccio, con meno componenti, per una visibilità leader nella categoria

## DESIGN ERGONOMICO

Frutto di un processo di progettazione che ha dato priorità al comfort dell'operatore, l'articolazione del braccio è azionata tramite il pedale di comando sinistro. Ciò consente l'utilizzo simultaneo del braccio e degli accessori di lavoro (tramite i joystick).

## FUNZIONALITÀ UNICA

Operando a un'elevata pressione di esercizio, il modello SV100-2PB offre una forza di strappo eccezionale. Il cilindro di articolazione del braccio è stato invertito per accelerare il movimento di sollevamento, rallentando al contempo il movimento di abbassamento, condizione essenziale per il posizionamento accurato dei carichi.



# FLESSIBILITÀ, PRECISIONE E VERSATILITÀ

L'escavatore SV100-2PB è equipaggiato di serie con due circuiti ausiliari a controllo proporzionale (comandati tramite il joystick) con regolazione mediante potenziometri. Il controllo proporzionale adatta il flusso dell'olio all'utilizzo e alle esigenze di ogni accessorio, consentendo all'operatore la massima precisione e il massimo controllo.



- 1 Joystick destro: controllo proporzionale del primo circuito ausiliario (martello demolitore).
- 2 Joystick sinistro: controllo proporzionale del secondo circuito ausiliario (benne griffa, rotazione).
- 3 Pulsante nella parte bassa del joystick destro e spia rossa per indicare il flusso costante.
- 4 Due potenziometri consentono agli operatori di regolare il flusso dell'olio.

## PRESTAZIONI SENZA PARAGONI

Grazie a una competenza ineguagliata nel settore, tutti gli escavatori Yanmar offrono prestazioni straordinarie pur garantendo il minimo impatto sull'ambiente. L'escavatore SV100-2PB è flessibile, potente, produttivo e preciso, il partner perfetto per le operazioni di scavo, livellamento, demolizione e riempimento.



### POTENTE CIRCUITO IDRAULICO VIPPS

Il modello SV100-2PB è equipaggiato con un circuito idraulico ViPPS di nuova generazione. Questa particolare configurazione utilizza una doppia pompa a pistoni con portata variabile e due pompe ad ingranaggi. Tre di queste pompe di lavoro (la quarta è dedicata ai servocomandi) generano un flusso complessivo di 212,5 l/min, disponibile per i principali movimenti operativi della macchina. Per una combinazione ottimale di velocità, potenza, e fluidità dei movimenti le portate di queste pompe vengono divise ed accumulate dal distributore idraulico in funzione dei movimenti richiesti. Ciò garantisce movimenti uniformi e simultanei anche durante gli spostamenti.

# POTENZA E PRODUTTIVITÀ



Combinazione perfetta di potenza e precisione, l'escavatore SV100-2PB adotta una tecnologia di nuova generazione per massimizzare la produttività e ridurre al minimo l'impatto ambientale. Progettato prestando estrema attenzione alle esigenze dell'operatore, offre le prestazioni e la visibilità per eccellere in ogni applicazione.

## TECNOLOGIA DI MOTORE YANMAR STAGE V

L'escavatore SV100-2PB adotta la piattaforma di motore 4TNV98CT di nuova generazione di Yanmar. Risultato di un significativo progresso nell'azionamento di veicoli a basse emissioni di carbonio, il motore soddisfa la normativa sulle emissioni Stage V grazie alla tecnologia di ricircolo dei gas di scarico (EGR) raffreddati e all'aggiunta di un filtro antiparticolato diesel (DPF) come dotazioni standard.

Per migliorare ulteriormente i livelli di efficienza, l'escavatore dispone di un sistema di rigenerazione esclusivo di Yanmar per prevenire l'intasamento e i tempi di fermo per la pulizia.

### MASSIMA POTENZA

Con una cilindrata di 3318 cm<sup>3</sup>, l'escavatore SV100-2PB offre 53,7 kW e 283 Nm di coppia a 2100 giri/min. Oltre a garantire eccezionali prestazioni di sollevamento e di trasporto, vengono così ridotto al minimo le emissioni di rumore.

### MASSIMA EFFICIENZA, MINIMI LIVELLI DI EMISSIONI

- + La centralina elettronica gestisce i giri/min in base alla domanda di coppia ottimizzando il carico del motore e portando a una riduzione del consumo di carburante e al miglioramento della produttività
- + Quando i cicli richiedono bassa potenza o un movimento minimo, la modalità Eco di Yanmar controlla il regime del motore per ridurre i costi di esercizio
- + La tecnologia di decelerazione automatica porta il motore al regime minimo quando le leve di azionamento rimangono inutilizzate per più di quattro secondi. Questo riduce il consumo di carburante e limita l'usura

# AFFIDABILITÀ IMBATTIBILE



Progettato per massimizzare affidabilità e durata, l'escavatore SV100-2PB adotta numerose caratteristiche per consentire agli operatori di essere produttivi anche nelle attività più impegnative. Ad esempio, la struttura del carro (e l'uso di pannelli di copertura in acciaio) garantisce la totale protezione del telaio. Inoltre, i flessibili sono protetti da guaine resistenti all'abrasione, mentre la loro posizione nella parte alta del braccio previene il rischio di torsione.

I cilindri della lama e del braccio sono inoltre protetti da piastre in acciaio, mentre le parti in acciaio sono state sottoposte a trattamento per cataforesi al fine di assicurare massima protezione contro la corrosione della vernice. Infine, le longherine strutturali evitano l'accumulo di terra riducendo contemporaneamente l'usura interna dei cingoli.

## INTERFACCIA DIGITALE ALL'AVANGUARDIA

Per fornire all'operatore dati sulla macchina in tempo reale, l'escavatore SV100-2PB è dotato di un'interfaccia digitale all'avanguardia. Integrato perfettamente nella consolle di destra, lo schermo da 3,3" garantisce un'eccellente visibilità, anche in condizioni di luce solare intensa o di notte.

L'interfaccia fornisce preziose informazioni sul funzionamento e consente di tenere traccia del tempo di lavoro, della manutenzione giornaliera e di dati in tempo reale, ad esempio le temperature dell'olio e del refrigerante del motore e il livello di carburante. Avvisa inoltre l'operatore in caso di errori della macchina (carica insufficiente della batteria, pressione dell'olio anomala, filtro dell'aria intasato, ecc.).



# MASSIMO COMFORT

Grazie al design intelligente e alla massima attenzione al dettaglio, la cabina del modello SV100-2PB è ampia, spaziosa e confortevole, perfetta per le lunghe giornate in cantiere. Gli operatori beneficiano di una visibilità leader nella categoria, nonché di un design ergonomico che garantiscono la massima produttività.

## CABINA SPAZIOSA

L'interno ben progettato, compreso l'ampio spazio per le gambe, consente all'operatore di lavorare confortevolmente per lunghi periodi di tempo. L'accesso alla cabina è ampio e facilita l'ingresso e l'uscita.

## SEDILE CON SOSPENSIONE PNEUMATICA

L'escavatore SV100-2PB è dotato di un ampio sedile con sospensione pneumatica e poggiatesta di serie. Il sedile è completamente regolabile, pertanto consente di trovare la posizione di lavoro ideale in modo rapido e semplice.

## CLIMATIZZAZIONE REGOLABILE

Il sistema di climatizzazione migliorato con le bocchette di ventilazione posizionate in modo intelligente consente all'operatore di mantenere una temperatura confortevole all'interno della cabina. Il filtro del sistema di climatizzazione è posizionato all'interno della cabina stessa, garantendo una facile manutenzione, mentre la funzione di sbrinamento consente di sbrinare in modo rapido e semplice il parabrezza.

- + Radio con porta USB
- + Numerosi vani porta oggetti e porta bottiglia
- + Filtro del sistema di climatizzazione
- + Plafoniera automatica
- + Due prese da 12 Volt
- + Cassetta degli attrezzi





# FACILITÀ D'USO



## ERGONOMIA INTELLIGENTE

L'architettura dell'escavatore SV100-2PB mira a migliorare il comfort dell'operatore e massimizzare la produttività. Insieme ai poggia-polsi, i pedali ad ampia corsa e le leve per un controllo idraulico uniforme garantiscono eccezionale precisione e facilità d'uso.

## SECONDA MARCIA AUTOMATICA

L'escavatore SV100-2PB è dotato di una seconda marcia automatica per i lunghi spostamenti, mentre un commutatore di potenza mantiene la macchina sulla prima marcia in caso di terreni impegnativi o irregolari.

## VISIBILITÀ A 360°

Grazie agli ampi finestrini e al design intelligente del cofano, gli operatori possono contare su un'eccellente visibilità. Il parabrezza diviso in due parti è totalmente retrattile mentre i finestrini sul lato destro sono scorrevoli, consentendo all'operatore di comunicare facilmente con gli altri lavoratori.

La visibilità a 360° garantisce una sicurezza ottimale in cantiere e migliora l'efficienza dell'operatore. Riduce inoltre il rischio di danni alla macchina, specialmente negli spazi ristretti o nei cantieri congestionati.

## VISIBILITÀ IMBATTIBILE DURANTE LE OPERAZIONI DI CARICO

La sezione anteriore del tettuccio è trasparente e offre una visibilità imbattibile durante le operazioni di carico o demolizione oltre al totale controllo.

## CONTROLLO PANORAMICO

Con cinque specchietti posteriori e laterali, l'operatore ha la completa visibilità dell'area di lavoro e dell'area intorno alla macchina, tutto senza doversi alzare dal sedile.



# DEFINIZIONE DEGLI STANDARD IN MATERIA DI SICUREZZA



Yanmar si adopera per massimizzare la sicurezza degli operatori in cantiere, quindi ha dotato l'escavatore SV100-2PB di numerose caratteristiche e tecnologie cruciali per la sicurezza.

## PROTEZIONE COMPLETA

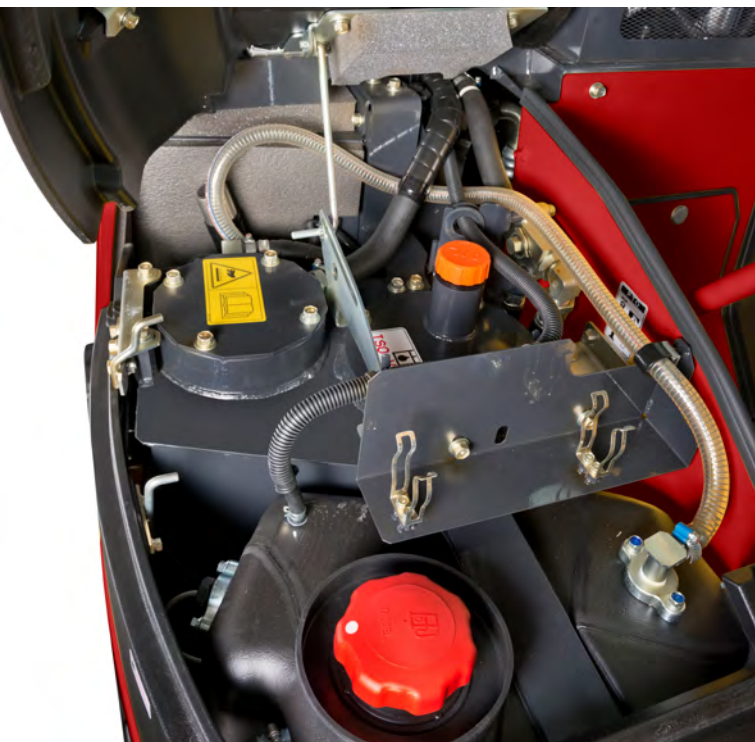
La cabina è stata progettata per aumentare al massimo la sicurezza e la tranquillità dell'operatore. Estremamente robusta e conforme alla normativa di sicurezza ROPS, la cabina offre una protezione senza pari in caso di ribaltamento. Conforme allo standard FOPS I per le strutture protettive contro la caduta di oggetti, l'escavatore SV100-2PB può essere anche equipaggiato in opzione con una protezione FOPS II ancora più resistente.

## OPERATIVI PER 24 ORE

Grazie a tre luci LED installate di serie, posizionate nella parte interna del braccio e nella parte anteriore della cabina, l'escavatore SV100-2PB è perfetto per l'uso sia di giorno che di notte. Sul retro della cabina possono essere aggiunti un girofaro e un altro faro LED, come optional.

- + Leva di sicurezza per accedere alla cabina
- + Cintura di sicurezza con riavvolgitore
- + Arresto di emergenza del motore
- + Punti di ancoraggio per il trasporto
- + Scarico del raffreddamento ad aria del motore rivolto in alto
- + Martelletto di emergenza

# MANUTENZIONE SEMPLICE



## MANUTENZIONE SEMPLICE

L'escavatore SV100-2PB integra numerose caratteristiche per ridurre al minimo i requisiti di manutenzione. Ad esempio, la parete corrugata del radiatore è progettata per prevenire lo schiacciamento. Il tappetino della cabina è facile da pulire e il filtro del sistema di climatizzazione, posizionato all'interno della cabina, può essere facilmente rimosso per la pulizia o la sostituzione.

## FACILITÀ DI ACCESSO

I pannelli di copertura posteriori e laterali sono ampi e facili da aprire, perfetti per i controlli di manutenzione giornalieri. I componenti principali, insieme al filtro idraulico e al filtro dell'aria, sono ubicati sotto il pannello di copertura posteriore. I pannelli di copertura a destra forniscono accesso al radiatore, alla batteria, al serbatoio del carburante e ai punti di riempimento del sistema idraulico, mentre le cinghie della ventola e del condizionatore sono facili da regolare.

All'interno della cabina, il pannello sotto il sedile e il pianale del pavimento rimovibile semplificano l'accesso a relè, fusibili e altri componenti situati sotto la cabina.



# CAPACITÀ DI SOLLEVAMENTO



Carico di ribaltamento, valore nominale sulla parte anteriore

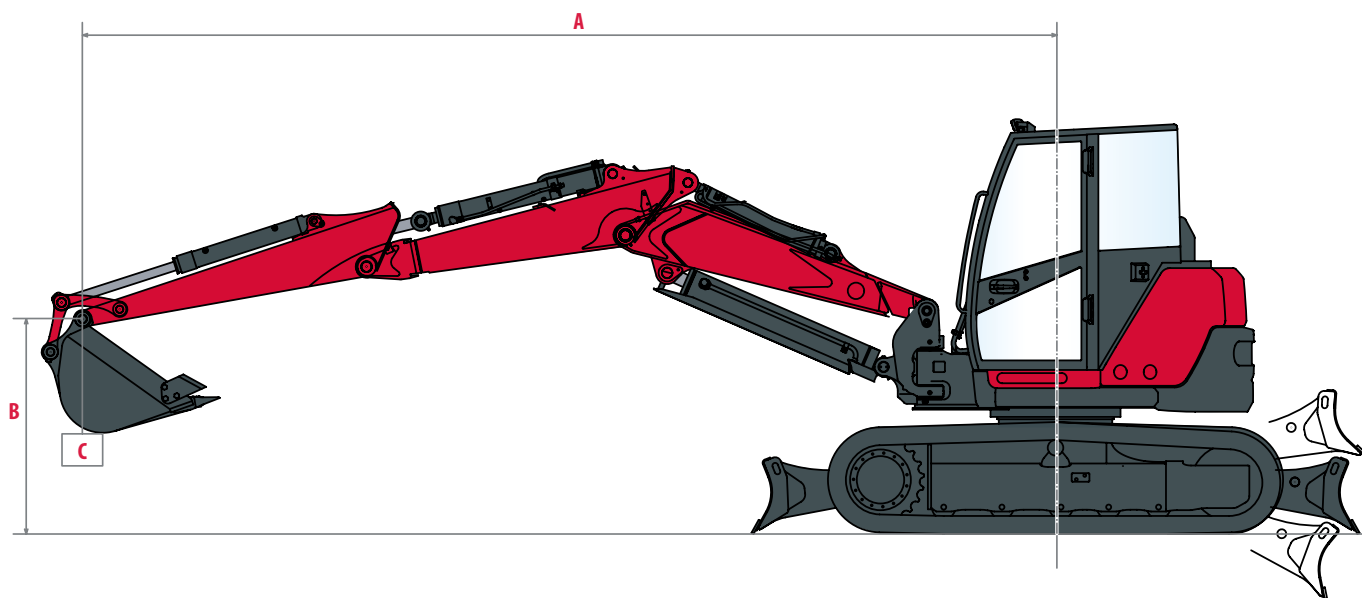


Carico di ribaltamento, valore nominale sul lato a 90°

**A** : Sporgenza dall'asse di rotazione (m)

**B** : Altezza del punto di aggancio (m)

**C** : Carico di lavoro sicuro (kg)



## Avambraccio corto, contrappeso aggiuntivo

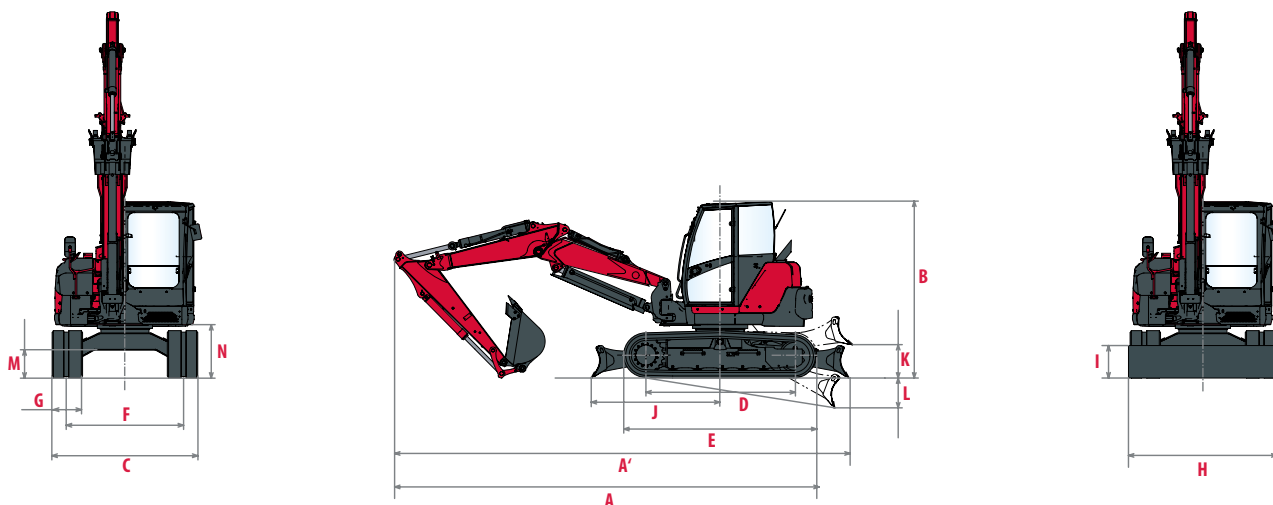
		Lama sollevata									
A	Max.	6,0 m		5,0 m		4,0 m		3,0 m			
6,0 m	4 330	2 290*	2 730	--	--	--	--	2 740*	2 740	--	--
5,0 m	5 350	1 595*	2 260	--	--	1 800*	2 275	--	--	--	--
4,0 m	5 980	1 290*	2 035	--	--	1 760*	2 290*	2 625*	2 625	--	--
3,0 m	6 360	1 170*	1 900	1 305*	2 020	1 730*	2 350	2 480*	2 915	--	--
2,0 m	6 550	1 095*	1 780	1 240*	2 065	1 620*	2 530	2 190*	3 250	--	--
1,0 m	6 550	1 070*	1 655	1 210*	1 985	1 555*	2 550	2 050*	3 315	--	--
0,0 m	6 380	1 125*	1 515	1 200*	1 860	1 490*	2 410	1 975*	3 150	--	--
-1,0 m	6 010*	1 260*	1 260*	1 285*	1 285*	1 515*	2 120	2 010*	2 275*	3 305*	3 305
-2,0 m	5 390*	845*	845	--	--	1 390*	1 390*	1 960*	1 960*	2 250*	2 250

## Avambraccio corto, contrappeso aggiuntivo

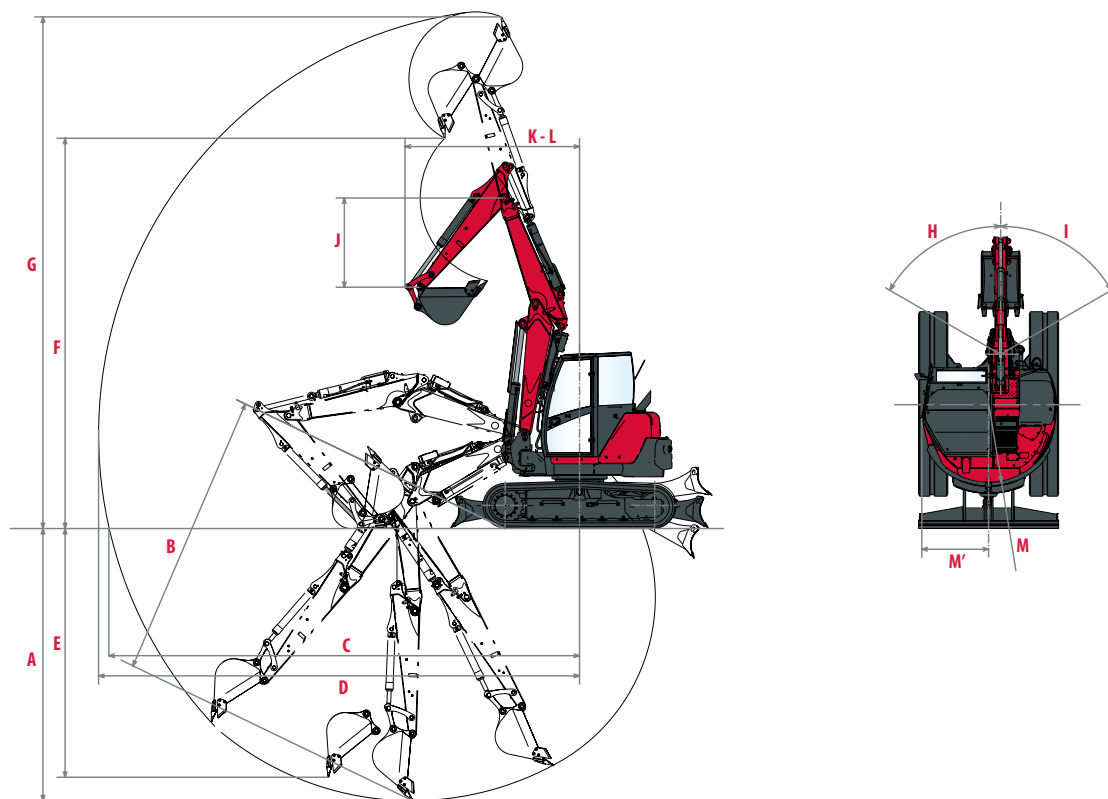
		Lama abbassata									
A	Max.	6,0 m		5,0 m		4,0 m		3,0 m			
6,0 m	4 330	2 255*	2 730	--	--	--	--	2 740*	2 740	--	--
5,0 m	5 350	1 565	1 855	--	--	1 800*	2 275	--	--	--	--
4,0 m	5 980	1 285	1 515	--	--	1 770	1 920*	2 625*	2 625	--	--
3,0 m	6 360	1 145	1 350	1 295	1 500	1 700*	2 350	2 400*	2 915	--	--
2,0 m	6 550	1 090	1 290	1 235	1 490	1 610	1 970	2 180	2 670	--	--
1,0 m	6 550	1 060	1 265	1 210	1 425	1 550	1 845	2 025	2 470	--	--
0,0 m	6 380	1 100	1 340	1 195	1 400	1 490	1 795	1 980	2 420	--	--
-1,0 m	6 010*	1 260*	1 260*	1 285*	1 285	1 495	1 790	1 980*	2 775	2 850*	3 305
-2,0 m	5 390*	845*	845*	--	--	1 390*	1 390*	1 960*	1 960*	2 250*	2 250

[ I dati riportati in queste tabelle rappresentano la capacità di sollevamento in conformità allo standard ISO 10567. I dati non includono il peso della benna e corrispondono al 75% del carico di ribaltamento massimo statico o all'87% della potenza di sollevamento idraulica. ]

# DIMENSIONI



<b>A</b>	Lunghezza totale	6 730 mm	<b>H</b>	Larghezza totale della lama	2 320 mm
<b>A'</b>	Lunghezza totale con la lama nella parte posteriore	7 230 mm	<b>I</b>	Altezza totale della lama	520 mm
<b>B</b>	Altezza totale	2 840 mm	<b>J</b>	Distanza della lama	2 040 mm
<b>C</b>	Larghezza totale	2 320 mm	<b>K</b>	Altezza massima di sollevamento dal suolo	520 mm
<b>D</b>	Lunghezza del cingolo a terra	2 370 mm	<b>L</b>	Massima profondità di abbassamento dal livello del suolo	460 mm
<b>E</b>	Lunghezza del carro	3 070 mm	<b>M</b>	Distanza minima da terra	450 mm
<b>F</b>	Carreggiata	1 870 mm	<b>N</b>	Distanza minima da terra sotto il contrappeso	820 mm
<b>G</b>	Larghezza dei cingoli	485 mm			



<b>A</b>	Massima profondità di scavo, lama sollevata	4 330 mm	<b>H</b>	Brandeggio del braccio verso sinistra	60°
<b>B</b>	Massima profondità di scavo, lama abbassata	4 580 mm	<b>I</b>	Brandeggio del braccio verso destra	60°
<b>C</b>	Sbraccio di scavo massimo al livello del suolo	7 460 mm	<b>J</b>	Lunghezza dell'avambraccio	1 950 mm
<b>D</b>	Sbraccio di scavo massimo	7 640 mm	<b>K</b>	Raggio di rotazione anteriore	2 780 mm
<b>E</b>	Parete verticale massima	3 960 mm	<b>L</b>	Raggio di rotazione anteriore con brandeggio del braccio	2 640 mm
<b>F</b>	Massima altezza di scarico	6 210 mm	<b>M</b>	Raggio di rotazione posteriore	1 330 mm
<b>G</b>	Altezza di taglio massima	8 220 mm	<b>M'</b>	Raggio di rotazione posteriore con contrappeso aggiuntivo	1 470 mm

# SPECIFICHE TECNICHE

## [ PESO +/- 2% (STANDARD UE) ]

	Peso di trasporto	Peso operativo	Pressione al suolo
Con cingoli in gomma	10 285 kg	10 360 kg	0,410 kg/cm <sup>2</sup>
Con cingoli di acciaio (+ 50 kg)	10 335 kg	10 410 kg	0,420 kg/cm <sup>2</sup>
Con protezione FOPS II (+ 100 kg - OPZIONE)	10 385 kg	10 460 kg	0,410 kg/cm <sup>2</sup>

## [ MOTORE ]

Tipo	4TNV98CT-VBV con DPF
Regolamento	Stage V
Carburante	Diesel
Potenza netta	51,7 kW (70,3 HP) a 2100 giri/min
Potenza lorda	53,7 kW (73 HP) a 2100 giri/min
Cilindrata	3 318 cm <sup>3</sup>
Coppia massima	283 Nm
Raffreddamento	Raffreddamento ad acqua
Motorino di avviamento	3 kW
Batteria	12 V – 115 Ah
Alternatore	12 V – 80 A

## [ SISTEMA IDRAULICO ]

Pressione massima	275 bars
1 pompa a pistone con portata variabile	2 x 77,7 l/min
1 pompa a ingranaggi	57,50 l/min
1 pompa a ingranaggi per la linea pilota	20 l/min

## [ LINEE AUSILIARIE ]

PTO	Dati teorici a 2100 giri/min	
	Pressione	Flusso dell'olio
1	0 – 245 bar	130 – 60 l/min
2	0 – 245 bar	130 – 60 l/min

 Il flusso dell'olio diminuisce all'aumentare della pressione.

## [ PRESTAZIONI ]

Velocità di traslazione con cingoli in acciaio (bassa / alta)	2,2/4,0 km/h
Velocità di traslazione con cingoli in gomma (bassa / alta)	2,5/4,4 km/h
Velocità di rotazione	9,1 giri/min
Forza di scavo (avambraccio)	45,8 kN
Forza di strappamento (benna)	68,5 kN
Forza di trazione	91,6 kN
Pendenza superabile	30°
Livello di rumore (2000 / 14 / CE e 2005 / 88 / CE)	97 dBA / 72 dBA

## [ CARRO ]

Numero di rulli superiori	1
Numero di rulli inferiori	5
Sistema di tensionamento dei cingoli	Pompa di lubrificazione

## [ CAPACITÀ ]

Serbatoio del carburante	115 l
Refrigerante	10,6 l
Olio motore	11,2 l
Circuito idraulico (incluso serbatoio idraulico)	115 l
Serbatoio idraulico	60 l

## [ FREQUENZA DI MANUTENZIONE ]

Cambio di olio e filtro motore : 250 ore | Cambio del filtro del carburante : 500 ore | Cambio del filtro dell'olio idraulico : 1000 ore | Cambio del filtro dell'olio idraulico : 1000 ore | Cambio del fluido di raffreddamento : 1000 ore | Cambio del filtro antiparticolato : 3000 ore | Cambio del filtro antiparticolato : 9000 ore.

# DOTAZIONI

## [ DOTAZIONI STANDARD ]

### PRESTAZIONI

Motore diesel conforme UE Stage V con filtro antiparticolato diesel (DPF) | Iniezione diretta | Sistema Common Rail | Sistema EGR a controllo elettrico | Centralina del motore (ECU) | Separatore dell'acqua | Modalità Eco | Sistema deceleratore automatico (decelerazione automatica) | Acceleratore mediante potenziometro | Sistema idraulico ViPPS (sistema a 3 pompe progressive ViO) | 2 circuiti ausiliari con controllo proporzionale regolabile mediante potenziometro | Regolazione elettronica delle pompe idrauliche | 2° marcia automatica | Filtro sul circuito idraulico dello sterzo | Indicatore per l'olio idraulico esterno.

### COMFORT E FACILITÀ D'USO

Interfaccia LCD | Cabina montata su silent block viscoelastici | Climatizzazione | Sedile regolabile e reclinabile con rivestimenti in tessuto, sospensione pneumatica e poggiatesta | Poggia-polsi regolabili | Poggia-piedi | Pedali ad ampia corsa | Parabrezza in 2 parti totalmente retraibili | Finestrino laterale destro doppio scorrevole | Sezione superiore frontale trasparente | Parasole | Tergicristalli | Lavavetri | Luce automatica a plafoniera | Radio con porta USB | 2 prese da 12 V | Vani porta oggetti | Vano porta documenti con chiusura | Portatazza.

### SICUREZZA E RESISTENZA

Corrimano | Leva di sicurezza | Cintura di sicurezza con riavvolgitore | Martelletto di emergenza | Punti di ancoraggio | 5 specchietti | Avvisatore acustico | Segnale di traslazione | 1 luce LED integrata nel braccio | 2 lampade LED nella parte anteriore della cabina | Cingoli VICTAS asimmetrici | 4 punti di ancoraggio | Flessibile di alimentazione del cilindro della lama in due sezioni.

### CARATTERISTICHE VARIE

Braccio in 2 sezioni | Contrappeso aggiuntivo | Pompa elettrica di rifornimento con arresto automatico | Indicatore del carburante | Asse del cilindro dell'avambraccio a doppia posizione | Protezione dei cilindri del braccio e della lama | Flessibili protetti da guaine resistenti alle abrasioni | Parti in acciaio trattate per cataforesi | Pannelli di copertura con chiusura | Cassetta degli attrezzi | Kit di attrezzi | Pompa di lubrificazione.

## [ DOTAZIONI OPZIONALI ]

### PRESTAZIONI

Avambraccio lungo | Valvole di sicurezza per sollevamento + allarme di sovraccarico | 1° e 2° linea idraulica proporzionale all'estremità dell'avambraccio | Circuito per benna griffa | Linea ad alta pressione per attacco rapido idraulico | Attacchi rapidi.

### COMFORT E FACILITÀ D'USO

Sedile regolabile e reclinabile Premium rivestito in skai con schienale alto.

### SICUREZZA E RESISTENZA

Contrappeso aggiuntivo | Lubrificazione centralizzata | Antifurto (chiave/tastiera) | SmartAssist Remote | Griglia di protezione FOPS II.

### CARATTERISTICHE VARIE

Vernice speciale.

## [ ACCESSORI ]

Offriamo una gamma di accessori montati in fabbrica per massimizzare la versatilità del midi escavatore. Yanmar offre attacchi rapidi meccanici e idraulici, Powertilt, benne di scavo, benne per pulizia fossi, scaricatori e demolitori.



**YANMAR**



Yanmar Compact Equipment EMEA

IT\_SV100-2PB\_0522



AG für **B**aumaschinen Scherikon

[www.agfbs.ch](http://www.agfbs.ch) / Tel. 055 286 12 86

[www.yanmar.com](http://www.yanmar.com)

**BUILDING  
WITH YOU**

Stampato in Francia - I materiali e le specifiche sono soggetti a modifiche da parte del fabbricante senza preavviso - Contattare il concessionario Yanmar Compact Equipment EMEA di zona per ulteriori informazioni.