



YANMAR

SV100-2PB

MIDI-PELLE



Poids opérationnel

10 360 kg

Moteur

Yanmar 4TNV98CT-VBV avec DPF

Puissance nette

51,7 kW (70,3 HP) à 2 100 tr/min

Force d'excavation (bras)

45,8 kN

Force d'excavation (godet)

68,5 kN

UNE PELLE À DÉPORT MINIMAL QUI CHANGE LA DONNE





DESIGN COMPACT

Conçue pour une utilisation même sur les chantiers les plus exigus, dans les conditions les plus difficiles et sur les terrains les plus ardues, la SV100-2PB établit la norme en matière de performances et de capacités. Avec les dimensions compactes d'une midi-pelle, mais offrant la stabilité et la puissance d'un modèle beaucoup plus grand, la machine de 10 tonnes possède une largeur de seulement 2 320 mm. Parfaite pour une large gamme d'applications, la SV100-2PB est le choix idéal pour la rénovation urbaine et le nivellement.



MOTEUR DE NOUVELLE GÉNÉRATION

En adoptant le moteur diesel turbocompressé à 4 cylindres 4TNV98CT de Yanmar et en étant dotée de série d'un système de recirculation des gaz d'échappement refroidis et d'un FAP, la SV100-2PB consomme moins de carburant, est respectueuse de l'environnement et entièrement conforme à la législation européenne Stage V sur les émissions. L'injection directe et la technologie à rampe commune optimisent les performances du moteur, tandis que le ralenti automatique (disponible en option) offre un contrôle ultime à l'opérateur.



FLÈCHE ARTICULÉE UNIQUE

La SV100-2PB est dotée d'une flèche articulée vraiment unique et atteint des performances de pointe en matière de levage, de déplacement et de placement de charges. Cela améliore non seulement la maniabilité, mais également la précision de l'opérateur.



SYSTÈME HYDRAULIQUE INNOVANT

Alimentée par le système hydraulique ViPPS de Yanmar, qui cumule le débit de différentes pompes pour obtenir la combinaison parfaite en termes de vitesse, de puissance, de fluidité et d'équilibre, la SV100-2PB permet des mouvements de travail sans à-coup et simultanés, même pendant les translations.



FACILITÉ D'UTILISATION

Grâce à la conception ergonomique de la cabine, les leviers de commande sont parfaitement positionnés pour un fonctionnement facile et précis. Les commandes principales peuvent être contrôlées par l'intermédiaire des joysticks, ce qui permet un maximum de confort et de productivité pour l'opérateur.



UNE SÉCURITÉ DE POINTE

En ayant obtenu les certifications ROPS, TOPS et FOPS de niveau I (à la fois pour le canopy et la cabine), la SV100-2PB établit la norme en matière de sécurité sur site. Une ceinture de sécurité orange et des phares de travail à LED sont disponibles de série, et les opérateurs peuvent également demander en option une protection FOPS de niveau II et un gyrophare à LED pour une protection maximale.



CABINE CONFORTABLE

Pour assurer un confort maximal de l'opérateur et une productivité sur site, la SV100-2PB est dotée de la cabine la plus large (et la plus spacieuse) de sa catégorie. Grâce à l'adoption du concept « Universal Design » de Yanmar, les opérateurs bénéficient d'un plus grand espace pour les jambes, d'une ergonomie améliorée, d'une suspension pneumatique, d'une large gamme de nouveaux instruments.



FAIBLE COÛT DE PROPRIÉTÉ

La conception de la SV100-2PB consomme moins de carburant, est facile à entretenir et garantit une longue durée de vie pour obtenir un faible coût total de propriété.

PUISSANTE, PRODUCTIVE ET COMPACTE

Combinaison parfaite de technologie et d'innovation, la SV100-2PB offre des performances exceptionnelles tout en offrant les avantages d'une pelle compacte. Parfait pour une grande variété d'applications, elle combine puissance et polyvalence avec confort et fiabilité.

STABILITÉ INÉGALÉE

Dotée du système VICTAS® de Yanmar, qui augmente la surface d'appui et le suivi grâce à des chenilles asymétriques, la SV100-2PB ouvre la voie en matière de stabilité et de maniabilité. Parmi les avantages supplémentaires du système, on trouve une dégradation réduite des chenilles, des déplacements plus silencieux et des vibrations réduites.

Grâce à une excellente répartition du poids de la machine et grâce au contrepoids, la SV100-2PB atteint une plus grande stabilité que les machines conventionnelles de poids similaires, tout en offrant des performances de levage et d'excavation exceptionnelles.



FLÈCHE ARTICULÉE À VOLÉE VARIABLE

La SV100-2PB est dotée d'une articulation supplémentaire dans la flèche, ce qui offre plusieurs avantages pour l'opérateur :

- + Protection totale de la tige de vérin contre les dommages
- + Une réduction de 50 % du poids à vide (ce qui améliore considérablement la stabilité)
- + Coûts de maintenance quotidienne et coût de propriété total réduits
- + Conception de flèche compacte, avec moins de composants, pour une visibilité inégalée

DESIGN ERGONOMIQUE

Le confort de l'opérateur étant une priorité tout au long du processus de conception, l'articulation de la flèche est actionnée via la pédale de commande gauche. Cela permet d'utiliser en simultané la flèche et les accessoires de travail (via les joysticks).

FONCTIONNALITÉ UNIQUE

La SV100-2PB fonctionnant à une pression de service élevée, offre une force de dégagement exceptionnelle. Le vérin d'articulation de la flèche a été inversé pour accélérer le mouvement de levage de la flèche, tout en ralentissant le mouvement de descente, ce qui est essentiel pour le positionnement précis des charges.



FLEXIBLE, PRÉCIS ET POLYVALENT

La SV100-2PB est équipée, de série, de deux circuits auxiliaires avec une commande proportionnelle sur le joystick permettant un réglage facile à l'aide de potentiomètres. Cela permet aux opérateurs d'adapter le débit d'huile aux exigences de chaque accessoire pour offrir un contrôle complexe des accessoires.



- 1 Joystick droit : commande proportionnelle du premier circuit auxiliaire (marteau).
- 2 Joystick gauche : commande proportionnelle du deuxième circuit auxiliaire (grappins, rotation).
- 3 Bouton en bas du joystick droit et voyant rouge : indique un débit constant.
- 4 Deux potentiomètres permettent aux opérateurs de régler le débit d'huile.

DES PERFORMANCES INÉGALÉES

Grâce à une expertise industrielle inégalée, l'ensemble des pelles Yanmar offrent des performances exceptionnelles, tout en garantissant un impact environnemental minimal. La SV100-2PB est polyvalente, puissante, productive et précise : la partenaire idéale pour l'excavation, le nivellement, la démolition et le remblayage.



PUISSANT CIRCUIT HYDRAULIQUE VIPPS

Doté d'un circuit hydraulique à régulation de puissance agrégée, la SV100-2PB est équipée d'une pompe double à pistons à débit variable, d'une pompe à engrenages et d'un distributeur multidirectionnel.

Les pompes s'enclenchent automatiquement, en fonction de l'opération en cours, pour assurer une facilité d'utilisation pour l'opérateur. Les débits de la pompe augmentent non seulement la productivité, mais permettent également une utilisation fluide et simultanée de l'équipement, même en déplacement.

Grâce à l'ajout d'un tout nouveau régulateur de pompe hydraulique électronique, qui ajuste son débit en fonction des performances du moteur, la puissance peut être pleinement exploitée et les performances de la machine peuvent être optimisées efficacement.

PUISSANCE ET PRODUCTIVITÉ



La SV100-2PB, combinaison parfaite de puissance et de précision, est dotée d'une technologie de nouvelle génération pour optimiser les performances et minimiser l'impact sur l'environnement. Conçue en pensant fermement à l'opérateur, elle offre les performances et la polyvalence nécessaires pour exceller dans chaque application.

MOTEUR YANMAR DE NOUVELLE GÉNÉRATION

La SV100-2PB adopte la plate-forme de moteur 4TNV98CT de nouvelle génération Yanmar. Tirant parti des importants progrès dans le domaine des machines à faibles émissions de particules, il répond à la réglementation Stage V sur les émissions grâce à la technologie de recirculation des gaz d'échappement (EGR) refroidis et à l'ajout d'un filtre à particules diesel (FAP) de série.

Pour améliorer encore l'efficacité, la pelle est équipée du système de régénération exclusif de Yanmar pour éviter l'encrassement et les temps d'arrêt dus au nettoyage.

UNE PUISSANCE MAXIMALE

Avec une cylindrée de 3 318 cm³, la SV100-2PB délivre 53,7 kW et 283 Nm de couple à 1 365 tr/min. En plus de garantir des performances de levage et de transport exceptionnelles, cela minimise également les émissions sonores.

UN MAXIMUM D'EFFICACITÉ, UN MINIMUM D'ÉMISSIONS

- + L'unité de contrôle électronique (ECU) gère le régime en fonction de la demande de couple, ce qui optimise la charge du moteur, réduit la consommation de carburant et améliore la productivité.
- + Lorsque les cycles nécessitent une puissance et un mouvement faibles, le mode Éco de Yanmar contrôle le régime du moteur pour réduire les coûts d'exploitation.
- + La technologie de ralenti automatique permet au moteur de passer au ralenti si les leviers de commande ne sont pas manipulés pendant plus de quatre secondes. Cela réduit la consommation de carburant et limite l'usure.

UNE FIABILITÉ IMBATTABLE



Conçue pour maximiser la fiabilité et la durabilité, la SV100-2PB est dotée de nombreuses fonctionnalités pour garantir aux opérateurs qu'ils peuvent effectuer les tâches les plus exigeantes sans compromis. Par exemple, la structure et l'utilisation de capots en acier promettent une protection totale du châssis. De plus, les flexibles sont recouverts par des protections résistantes à l'abrasion, tandis que leur position sur le dessus de la flèche évite tout risque de torsion.

Les vérins de lame et de flèche sont également protégés par des plaques, tandis que les pièces en acier ont subi un traitement de cathodèse pour assurer une protection maximale contre la corrosion. Enfin, la forme des longerons empêche l'accumulation de terre, tout en réduisant l'usure interne des chenilles.

UNE INTERFACE NUMÉRIQUE DE POINTE

Pour fournir à l'opérateur des données sur la machine en temps réel, la SV100-2PB est équipée d'une interface numérique haute technologie. Parfaitement intégré dans la console à droite, l'écran de 3,3 pouces offre une excellente visibilité, même en plein soleil ou en pleine nuit.

L'interface fournit des informations précieuses sur les opérations et vous permet de suivre le temps de travail et la maintenance quotidienne, ainsi que d'obtenir des données en temps réel, comme les températures de l'huile moteur et du liquide de refroidissement, ou le niveau de carburant. Elle avertit également l'opérateur en cas d'erreur de la machine (batterie faible, pression d'huile anormale, filtre à air encrassé, etc.).



UN CONFORT MAXIMAL

Grâce à une conception intelligente et à l'attention particulière portée aux détails, la cabine de la SV100-2PB est grande, spacieuse et confortable : parfaite pour les longues journées passées sur site. Les opérateurs bénéficient d'une visibilité de premier ordre, ainsi que d'une conception ergonomique qui garantit une productivité maximale.

CABINE SPACIEUSE

Un intérieur bien conçu, comprenant un grand espace pour les jambes, permet à l'opérateur de travailler confortablement pendant de longues heures. L'accès à la cabine est large, facilitant l'entrée et la sortie.

SIÈGE AVEC SUSPENSION PNEUMATIQUE

La SV100-2PB est équipée d'un large siège, doté de série d'une suspension pneumatique et d'un appui-tête. Le siège est entièrement réglable, ce qui permet de trouver la position de fonctionnement parfaite rapidement et facilement.

CLIMATISATION RÉGLABLE

Une climatisation améliorée, ainsi que des événements judicieusement placés, permettent à l'opérateur de maintenir une température confortable dans la cabine. Le filtre de climatisation est positionné à l'intérieur même de la cabine, ce qui assure une maintenance facile, tandis qu'une fonction de dégivrage permet un désembuage rapide et facile du pare-brise.

- + Radio avec port USB
- + Nombreux espaces de rangement et porte-bouteille
- + Filtre de climatisation
- + Plafonnier automatique
- + Deux prises 12 volts
- + Boîte à outils



SIMPLICITÉ D'UTILISATION



ERGONOMIE INTELLIGENTE

L'architecture de la cabine de la SV100-2PB a été conçue pour améliorer le confort de l'opérateur et maximiser la productivité. Outre des supports pour poignets réglables, des grandes pédales de translation et des leviers de commande hydrauliques souples assurent une précision et une facilité d'utilisation exceptionnelles.

DEUXIÈME VITESSE AUTOMATIQUE

La SV100-2PB dispose d'une deuxième vitesse automatique pour les longs déplacements, tandis qu'un interrupteur maintient la machine en première vitesse sur les terrains difficiles ou accidentés.

VISIBILITÉ À 360°

Grâce aux grandes fenêtres et à la conception astucieuse du capot, les opérateurs bénéficient d'une excellente visibilité. Divisé en deux parties, le pare-brise avant est entièrement escamotable et les fenêtres du côté droit coulissent. Ainsi, l'opérateur peut communiquer facilement avec les autres travailleurs.

Cette visibilité à 360° assure une sécurité optimale sur le chantier et améliore l'efficacité de l'opérateur. Cela réduit également les risques de dommages à la machine, en particulier dans les espaces restreints ou sur les chantiers encombrés.

VISIBILITÉ IDÉALE PENDANT LE CHARGEMENT

La partie avant du toit est transparente, ce qui offre une visibilité imbattable lors des opérations de chargement ou de démolition et permet un contrôle total.

CONTRÔLE PANORAMIQUE

Avec cinq rétroviseurs arrière et latéraux, l'opérateur a une visibilité complète sur la zone de travail et la zone autour de la machine, le tout sans bouger de son siège.



DÉFINIR LA NORME DE SÉCURITÉ



Yanmar s'est engagé à maximiser la sécurité des opérateurs sur site, c'est pourquoi la SV100-2PB est dotée de nombreuses fonctionnalités et de technologies critiques pour garantir la sécurité.

CONCEPTION COMPLEXE

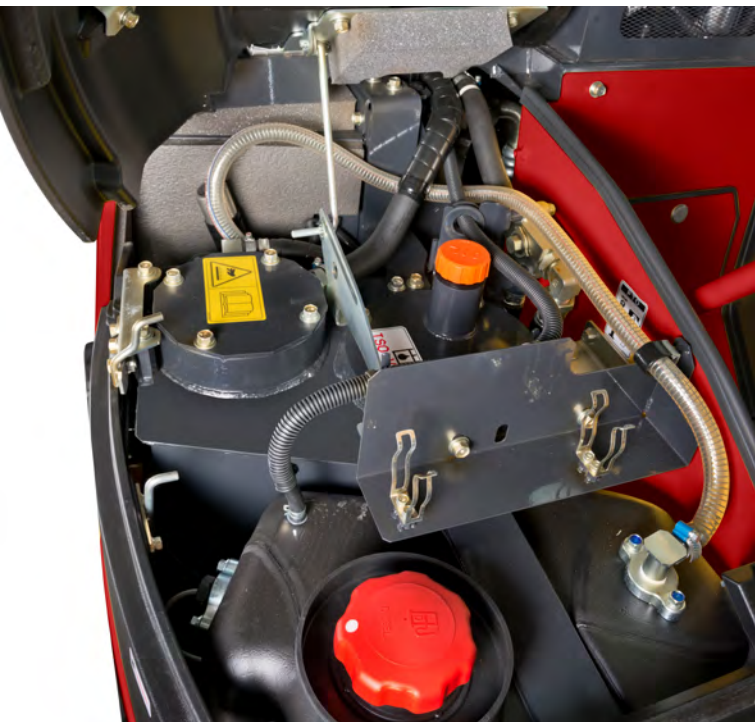
Avec une cabine rigide et conforme à la norme ROPS, la SV100-2PB offre une stabilité et une protection inégalées en cas de retournement. La cabine est également conforme à la norme FOPS de niveau I pour les structures de protection contre les chutes d'objets et peut être équipée d'une protection FOPS de niveau II en option.

DES OPÉRATIONS 24 H SUR 24

Équipée de série de trois phares à LED positionnés sur la partie intérieure de la flèche et à l'avant de la cabine, la SV100-2PB est parfaite pour une utilisation de jour comme de nuit. Un phare et un gyrophare à LED additionnels peuvent être ajoutés à l'arrière de la cabine, en option.

- + Levier de sécurité pour accéder à la cabine
- + Ceinture de sécurité avec enrouleur
- + Arrêt d'urgence du moteur
- + Points d'ancrage pour le transport
- + Évacuation de l'air de refroidissement du moteur vers le haut
- + Marteau d'évacuation

MAINTENANCE SIMPLE ET EFFICACE



MAINTENANCE SIMPLE

La SV100-2PB intègre de nombreuses fonctionnalités pour minimiser les besoins de maintenance. La paroi ondulée du radiateur, par exemple, est conçue pour éviter l'écrasement. La moquette de la cabine est facile à nettoyer et le filtre de climatisation, situé dans la cabine, peut facilement être retiré pour son nettoyage ou son remplacement.

FACILITÉ D'ACCÈS

Les capots arrière et latéraux sont grands et faciles à ouvrir, parfaits pour les contrôles de maintenance quotidiens. Les principaux composants, au côté du filtre hydraulique et du filtre à air, sont situés sous le capot arrière. Les capots de droite permettent d'accéder au radiateur, à la batterie, au réservoir du carburant et aux points de remplissage hydrauliques, tandis que les courroies du ventilateur et du climatiseur sont faciles à régler.

À l'intérieur de la cabine, le panneau sous le siège et le plancher amovible facilitent l'accès aux relais, fusibles et autres composants situés sous la cabine.



CAPACITÉ DE LEVAGE



Charge de basculement,
sur l'avant

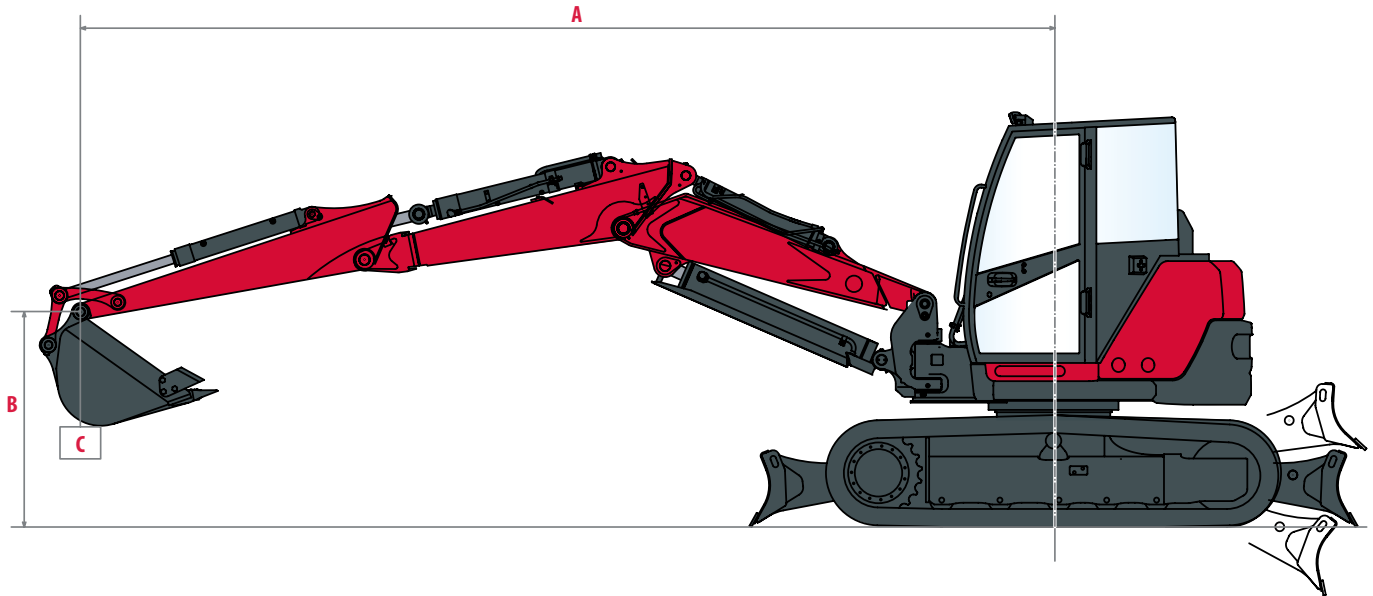


Charge de basculement,
sur le côté à 90°

A : Porte à faux à partir de
l'axe de rotation (m)

B : Hauteur au point
d'accrochage (m)

C : Charge maximale
admissible (kg)



Bras court, contrepoids additionnel

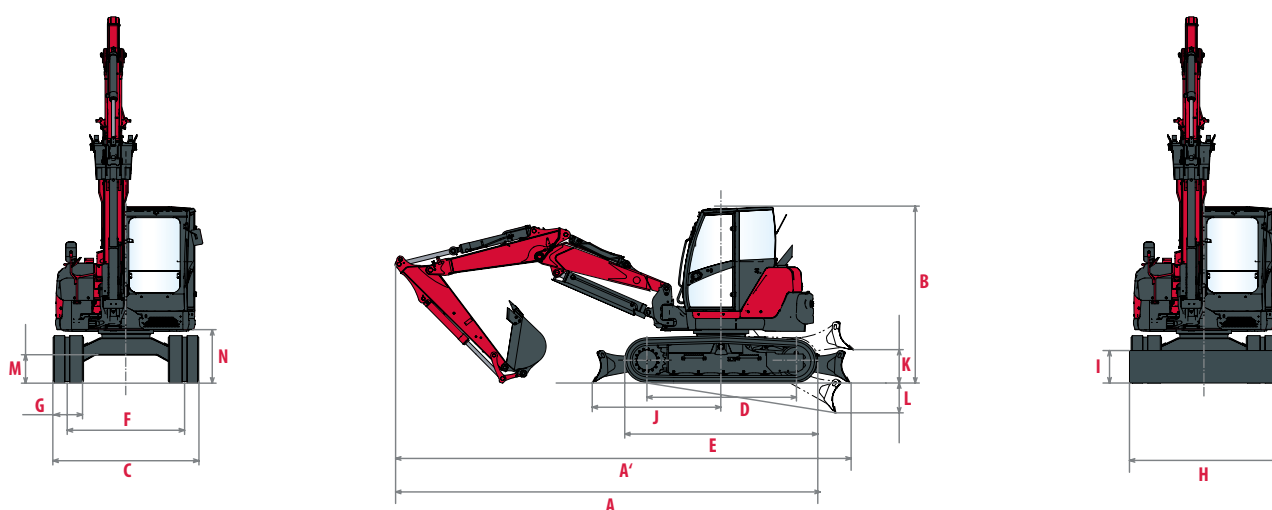
A	Lame levée										
	Max.		6,0 m		5,0 m		4,0 m		3,0 m		
B											
6,0 m	4 330	2 290*	2 730	--	--	--	--	2 740*	2 740	--	--
5,0 m	5 350	1 595*	2 260	--	--	1 800*	2 275	--	--	--	--
4,0 m	5 980	1 290*	2 035	--	--	1 760*	2 290*	2 625*	2 625	--	--
3,0 m	6 360	1 170*	1 900	1 305*	2 020	1 730*	2 350	2 480*	2 915	--	--
2,0 m	6 550	1 095*	1 780	1 240*	2 065	1 620*	2 530	2 190*	3 250	--	--
1,0 m	6 550	1 070*	1 655	1 210*	1 985	1 555*	2 550	2 050*	3 315	--	--
0,0 m	6 380	1 125*	1 515	1 200*	1 860	1 490*	2 410	1 975*	3 150	--	--
-1,0 m	6 010*	1 260*	1 260*	1 285*	1 285*	1 515*	2 120	2 010*	2 275*	3 305*	3 305
-2,0 m	5 390*	845*	845	--	--	1 390*	1 390*	1 960*	1 960*	2 250*	2 250

Bras court, contrepoids additionnel

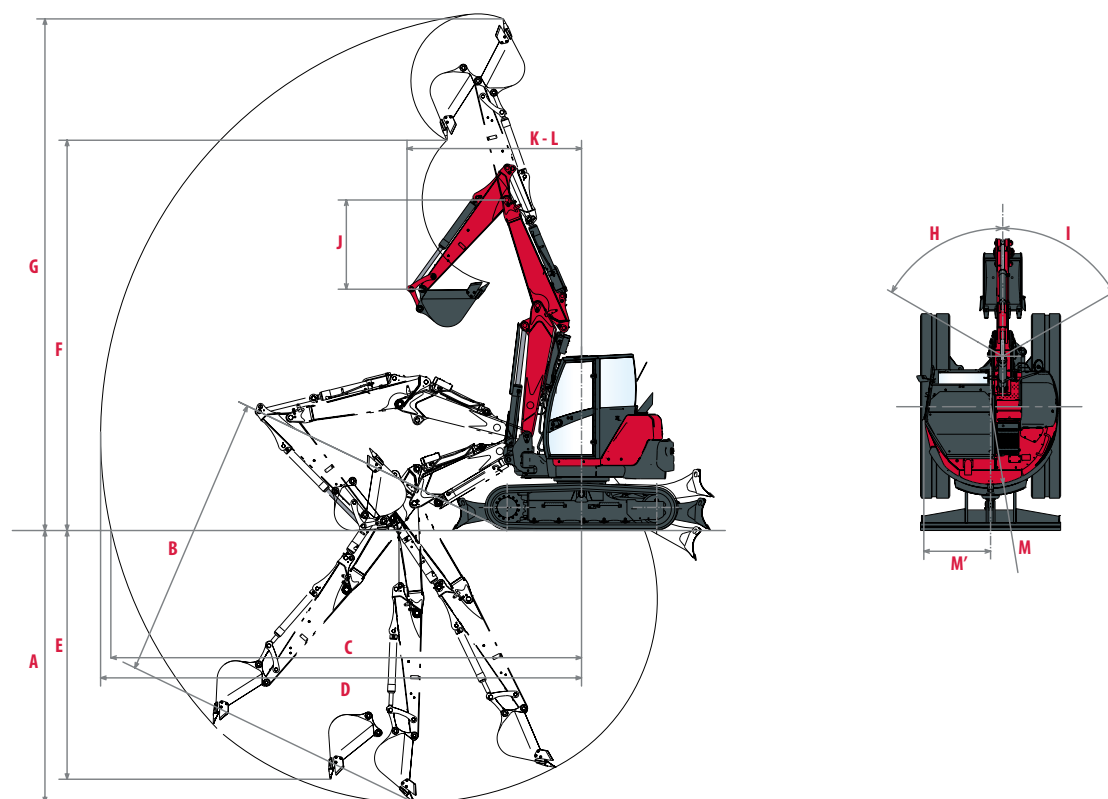
A	Lame baissée										
	Max.		6,0 m		5,0 m		4,0 m		3,0 m		
B											
6,0 m	4 330	2 255*	2 730	--	--	--	--	2 740*	2 740	--	--
5,0 m	5 350	1 565	1 855	--	--	1 800*	2 275	--	--	--	--
4,0 m	5 980	1 285	1 515	--	--	1 770	1 920*	2 625*	2 625	--	--
3,0 m	6 360	1 145	1 350	1 295	1 500	1 700*	2 350	2 400*	2 915	--	--
2,0 m	6 550	1 090	1 290	1 235	1 490	1 610	1 970	2 180	2 670	--	--
1,0 m	6 550	1 060	1 265	1 210	1 425	1 550	1 845	2 025	2 470	--	--
0,0 m	6 380	1 100	1 340	1 195	1 400	1 490	1 795	1 980	2 420	--	--
-1,0 m	6 010*	1 260*	1 260*	1 285*	1 285	1 495	1 790	1 980*	2 775	2 850*	3 305
-2,0 m	5 390*	845*	845*	--	--	1 390*	1 390*	1 960*	1 960*	2 250*	2 250

[Les données contenues dans ces tableaux représentent la capacité de levage conformément à la norme ISO 10567. Elles n'incluent pas le poids du godet et correspondent à 75 % de la charge statique de basculement maximale sur les 87 % de la puissance de levage hydraulique. Les données * correspondent à la limite hydraulique.]

DIMENSIONS



A Longueur hors tout	6 730 mm	H Largeur hors tout de lame	2 320 mm
A' Longueur hors tout avec la lame arrière	7 230 mm	I Hauteur hors tout de lame	520 mm
B Hauteur hors tout	2 840 mm	J Distance de la lame	2 040 mm
C Largeur hors tout	2 320 mm	K Hauteur de relevage max. au-dessus du sol	520 mm
D Longueur des chenilles au sol	2 370 mm	L Profondeur d'abaissement max. depuis le sol	460 mm
E Longueur du train de chenilles	3 070 mm	M Garde au sol min.	450 mm
F Voie	1 870 mm	N Garde au sol min. sous contrepois	820 mm
G Largeur des chenilles	485 mm		



A Profondeur d'excavation max. – Lame levée	4 330 mm	H Déport de pied de flèche gauche	60°
B Profondeur d'excavation max. – Lame baissée	4 580 mm	I Déport de pied de flèche droite	60°
C Portée d'excavation max. au sol	7 460 mm	J Longueur du bras	1 950 mm
D Portée d'excavation max.	7 640 mm	K Déport avant	2 780 mm
E Paroi verticale max.	3 960 mm	L Déport avant avec flèche déportée	2 640 mm
F Hauteur de déchargement max.	6 210 mm	M Déport arrière	1 330 mm
G Hauteur d'attaque max.	8 220 mm	M' Déport arrière avec contrepois additionnel	1 470 mm

CARACTÉRISTIQUES TECHNIQUES

[POIDS +/- 2 % (NORMES EU)]

	Poids de transport	Poids opérationnel	Pression au sol
Avec chenilles en caoutchouc	10 285 kg	10 360 kg	0,410 kg/cm ²
Avec chenilles en acier (+ 50 kg)	10 335 kg	10 410 kg	0,420 kg/cm ²
Avec protection FOPS II (+ 100 kg - EN OPTION)	10 385 kg	10 460 kg	0,410 kg/cm ²


[MOTEUR]

Type	4TNV98CT-VBV avec FAP
Réglementation	Stage V
Carburant	Diesel
Puissance nette	51,7 kW (70,3 ch) à 2 100 tr/min
Puissance brute	53,7 kW (73 ch) à 2 100 tr/min
Cylindrée	3 318 cm ³
Couple maximal	283 Nm
Refroidissement	Refroidissement à l'eau
Démarrateur	3 kW
Batterie	12 V – 115 Ah
Alternateur	12 V – 80 A

[SYSTÈME HYDRAULIQUE]

Pression maximale	275 bar
1 pompe à pistons à débit variable	2 x 77,7 l/min
1 pompe à engrenages	57,50 l/min
1 pompe à engrenages pour pilotage	20 l/min

[CONDUITES AUXILIAIRES]

PTO	Données théoriques à 2 100 tr/min		 Le débit d'huile diminue lorsque la pression augmente.
	Pression	Débit d'huile	
1 voie	0 – 245 bar	130 – 60 l/min	
2-voies	0 – 245 bar	130 – 60 l/min	

[PERFORMANCES]

Vitesse de translation avec chenilles en acier (faible/élevée)	2,2/4,0 km/h
Vitesse de translation avec chenille en caoutchouc (faible/élevée)	2,5/4,4 km/h
Vitesse de rotation	9,1 tr/min
Force d'excavation (bras)	45,8 kN
Force d'arrachement (godet)	68,5 kN
Force de traction	91,6 kN
Pente maximale	30°
Niveau acoustique (2000/14/CE et 2005/88/CE)	97 dBA / 72 dBA

[CHÂSSIS]

Nombre de galets supérieurs	1
Nombre de galets inférieurs	5
Système de tension des chenilles	Pompe de graissage

[CAPACITÉS]

Réservoir de carburant	115 l
Liquide de refroidissement	10,6 l
Huile moteur	11,2 l
Circuit hydraulique (y compris réservoir hydraulique)	115 l
Réservoir hydraulique	60 l

[FRÉQUENCE DE MAINTENANCE]

Remplacement de l'huile moteur et du filtre : 250 heures | Remplacement du filtre à carburant : 500 heures | Remplacement du filtre à huile hydraulique : 1 000 heures | Remplacement du filtre à huile hydraulique : 1 000 heures | Remplacement du liquide de refroidissement : 1 000 heures | Nettoyage du filtre à particules : 3 000 heures | Remplacement du filtre à particules : 9 000 heures

ÉQUIPEMENTS

[ÉQUIPEMENT DE SÉRIE]

PERFORMANCE

Moteur diesel Stage V UE avec filtre à particules (FAP) diesel (FAP) | Injection directe | Système de rampe commune | Système de contrôle électrique (recirculation des gaz d'échappement) | Unité de commande du moteur (ECU) | Séparateur d'eau | Mode Éco | Système de ralenti automatique (décélération automatique) | Accélérateur avec potentiomètre | Système hydraulique ViPPS (système de pompe ViO Progressive 3) | 2 circuits auxiliaires avec contrôle proportionnel réglable par potentiomètre | Régulation électronique des pompes hydrauliques | 2^e vitesse automatique | Filtre sur circuit hydraulique de direction | Jauge d'huile hydraulique externe.

CONFORT ET FACILITÉ D'UTILISATION

Interface LCD | Cabine montée sur silentblocs viscoélastiques | Climatisation | Siège réglable et inclinable avec revêtements en tissu, suspension pneumatique et appui-tête | Support de poignet réglable | Repose-pieds | Pédales de translation larges | Pare-brise avec 2 parties entièrement rétractables | Vitre latérale droite coulissante double | Partie avant supérieure transparente | Visière | Essuie-glaces | Lave-glace | Plafonnier automatique | Radio avec port USB | 2 prises 12 V | Compartiments de rangement | Stockage sécurisé des documents | Porte-gobelet.

SÉCURITÉ ET DURABILITÉ

Mains courantes | Levier de sécurité | Ceinture de sécurité avec enrouleur | Marteau d'évacuation | Points d'ancrage | 5 rétroviseurs | Klaxon | Alerte de déplacement | 1 éclairage à LED intégré dans la flèche | 2 phares à LED à l'avant de la cabine | Chenilles asymétriques VICTAS | 4 points d'ancrage | Tuyau d'alimentation de vérin de lame divisé en deux parties.

DIVERS

Flèche à 2 branches | Contrepoids additionnel | Pompe à carburant électrique avec arrêt automatique | Jauge de carburant | Double position d'axe du vérin de bras | Protection des vérins de lame et de flèche | Tuyaux protégés par des manchons résistants à l'abrasion | Pièces en acier traité par cathodisation | Couvre-cles de verrouillage | Boîte à outils | Trousse à outils | Pompe à graisse.

[ÉQUIPEMENT EN OPTION]

PERFORMANCE

Bras long | Soupapes de sécurité pour levage + avertisseur de surcharge | Commande proportionnelle des 1^{er} et 2^e circuits hydrauliques menant à l'extrémité du bras | Circuit de grappin | Conduite haute pression pour attache rapide hydraulique | Attaches rapides.

CONFORT ET FACILITÉ D'UTILISATION

Siège haut de gamme recouvert de skaï, réglable et inclinable avec dossier élevé.

SÉCURITÉ ET DURABILITÉ

Contrepoids additionnel | Graissage centralisé | Antivol (clé/clavier) | SmartAssist Remote | Grille de protection FOPS II.

DIVERS

Peinture spéciale.

[ACCESSOIRES]

Nous proposons une gamme d'accessoires montés en usine pour maximiser la polyvalence de votre midi-pelle. Yanmar propose une sélection d'attaches rapides mécaniques et hydrauliques, de Powertilt, de godets d'excavation, de godets pour curage de fossés, de défonceuses et des brise-roches.



YANMAR



Yanmar Compact Equipment EMEA

FR_SV100-2PB_0522



AG für **B**aumaschinen Schnerikon

www.agfbs.ch / Tel. 055 286 12 86

www.yanmar.com

**BUILDING
WITH YOU**

Imprimé en France - Les documents peuvent être modifiés par le fabricant sans préavis - Veuillez contacter votre concessionnaire local Yanmar Compact Equipment EMEA pour de plus amples informations.