

DOOSAN

Miniescavatori |
DX85R-3



Potenza max: 60,3 CV
Peso operativo: 8,5 - 9,0 t
Capacità benna max: 0,28 m³



Gruppo Doosan – Costruiamo oggi il tuo domani

▣ Entra nella grande famiglia Doosan

Il Gruppo Doosan, fondato nel 1896 e con sede centrale a Seul, in Corea del Sud, è una delle aziende a più rapida crescita del mercato mondiale:

- Con oltre 37.500 dipendenti in 38 paesi, Doosan è tra i principali protagonisti in diversi segmenti industriali.
- Siamo tra i leader mondiali nel settore del supporto alle infrastrutture, con una rete mondiale di 56 affiliate e 3.700 distributori.
- Negli ultimi due decenni la crescita del Gruppo Doosan è stata enorme, con ricavi passati dai 2,4 miliardi di euro del 1998 ai 12,8 del 2016.

▣ Gruppo Doosan – Un vero protagonista mondiale



Doosan Infracore

- Tra i 5 principali produttori al mondo di macchine movimento terra



Doosan Bobcat

- Azienda leader nella progettazione, produzione, commercializzazione, distribuzione e assistenza di macchine e accessori compatti per movimento terra, agricoltura e riassetto paesaggistico
- Leader nel mercato mondiale delle macchine e attrezzature compatte
- N. 1 in Nord America per SSL, CTL e MEX



Doosan Heavy Industries & Construction

- N. 1 al mondo nella costruzione di impianti di desalinizzazione
- N. 1 al mondo nel mercato dei generatori di vapore a recupero di calore
- N. 1 al mondo per l'acciaio stampato e per utensili
- N. 3 al mondo per gli alberi motore



Doosan Engineering & Construction

- Leader di innovazione nell'edilizia residenziale e pubblica e nella costruzione di infrastrutture industriali.
- N. 1 al mondo per le attrezzature per impianti chimici



▣ Doosan Infracore Construction Equipment

Più di 40 anni di esperienza nel settore delle macchine edili e movimento terra

La nostra rete mondiale di stabilimenti e strutture commerciali è il risultato di oltre quattro decenni di impegno che ci hanno portato tra i leader ai vertici del mercato mondiale delle macchine movimento terra.

Un partner affidabile vicino a voi

Vero protagonista internazionale sotto ogni punto di vista, Doosan vanta una rete a copertura planetaria con stabilimenti per la produzione su vasta scala, affiliate commerciali e concessionarie distribuite in tutto il mondo.



Gli stabilimenti Doosan in Europa

▣ Da costruttore di macchine a fornitore di soluzioni integrate complete

Per garantire il più elevato valore residuo e di permuta dell'usato, i professionisti dei nostri servizi di assistenza e ricambistica sono sempre in prima linea per mantenere l'elevato livello di prestazioni, produttività e affidabilità dei nostri prodotti durante il loro intero ciclo di vita.

▣ Rivolgetevi alla vostra concessionaria per conoscere la gamma completa di servizi pensati specificamente per voi!

Le concessionarie sono i nostri specialisti locali e lavorano per garantirvi i massimi vantaggi dai nostri pacchetti integrati. Pianificate in anticipo per assicurare il successo delle vostre macchine!



Accessori omologati Doosan



Ricambi originali



Garanzia estesa



Soluzioni finanziarie



Contratti di manutenzione



Telematica



Sistemi di monitoraggio



▣ Provatte la gamma dei prodotti Doosan!



Dumper articolati



Pale gommate



Escavatori gommati



Miniescavatori



Escavatori cingolati

Piena versatilità e consumi più efficienti

La potenza per sollevare la produttività

Con un diagramma di lavoro ideale e ingombro di rotazione posteriore ridotto, il DX85R-3 affronta ogni applicazione in maniera efficiente e affidabile, con notevoli risparmi di tempo e denaro.

- Motore ottimizzato e reso conforme alle normative europee anti inquinamento Stage V con l'utilizzo del sistema per il ricircolo dei gas di scarico EGR (Exhaust Gas Recirculation) e del filtro antiparticolato DPF (Diesel Particulate Filter)
- L'impianto idraulico migliorato Load Sensing a centro chiuso sfrutta la potenza motrice in maniera più efficiente, massimizzando la resa della pompa per offrire più comfort, precisione e fluidità a prescindere dalle condizioni di carico
- Potenza di scavo, coppia di rotazione, capacità di sollevamento, velocità di traslazione e forza di trazione superiori per prestazioni ancora più elevate
- La maggiore efficienza nel consumo di carburante mantiene bassi i costi di esercizio e riduce l'impatto ambientale
- La lama di rinterro flottante – funzione presente di serie – consente la rapida esecuzione dei lavori di finitura, semplicemente procedendo con la macchina in retromarcia



Brandeggio braccio

La staffa e il cilindro di brandeggio del braccio sono dimensionati in maniera da assicurare prestazioni stabili e potenti.



Pendenza superabile e capacità di lavoro superiori

Grazie alla forza di trazione elevata e alla robusta coppia di rotazione, il DX85R-3 offre eccellenti capacità nel lavoro su superfici in pendenza.

Selettore regime motore / minimo automatico

La gestione elettronica del motore ne consente la preimpostazione del regime di rotazione in funzione del carico di lavoro. La funzione di minimo automatico presente di serie migliora l'efficienza dei consumi e riduce la rumorosità.

Distributore

Il controllo dei movimenti singoli o combinati è estremamente preciso e la portata idraulica anteriore può essere regolata in base al carico di lavoro. Ciò contribuisce a ottimizzare l'efficienza dei consumi e la fluidità dei movimenti.

Ingombro di rotazione posteriore ridotto: per lavorare in spazi confinati.

Massima controllabilità in ogni situazione

► Gli standard di efficienza più elevati direttamente sulla punta delle dita

La portata ausiliaria proporzionale converte la potenza dell'escavatore in movimenti fluidi, sicuri e precisi. Joystick ad alta sensibilità e i comandi collocati in posizione comoda da raggiungere permettono all'operatore di lavorare con tranquillità e sicurezza e con il minimo sforzo. I pulsanti sono stati posizionati in maniera ergonomica sulla destra e distribuiti tenendo conto della loro frequenza di utilizzo. I più elevati livelli di efficienza sono ora proprio sulla punta delle dita.

Il display LCD da 5.7" è collocato all'interno della linea dello sguardo dell'operatore. Il monitor è intuitivo e consente accesso completo ai parametri di configurazione, alle informazioni di manutenzione e al controllo della portata ausiliaria. Eventuali anomalie sono mostrate con chiarezza sullo schermo, fornendo un controllo completo delle condizioni operative dell'escavatore e consentendo all'operatore di lavorare in piena sicurezza.



Joystick proporzionale con comando ausiliario integrato

Joystick con comando a pollice integrato per un controllo più preciso del braccio e della portata idraulica ausiliaria proporzionale a due vie.

Pannello destro

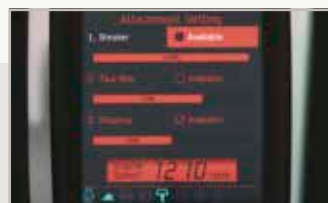
- Selettore velocità alta e leva lama
- Interruttore per modalità di traslazione e funzione di flottazione della lama
- Joystick proporzionale

Pannello monitor LCD a colori

1. Temperatura olio idraulico e refrigerante motore
2. Indicatore carburante
3. Icona ECO: cambia colore in funzione delle condizioni operative (minimo, normale, sotto carico)
4. Indicatore ECO: mostra il consumo medio di carburante nell'ultimo minuto di funzionamento
5. Velocità di rotazione del motore
6. Simboli di avvertenza (12)
7. Videocamera (opzionale)



Funzione antifurto



Accessori: impostazione portata ausiliaria selezionabile



Manutenzione: diagnostica, stato sistemi e intervalli di servizio



Monitoraggio

Lo spazio di lavoro ideale, disegnato attorno a voi

▣ Lavorare nel comfort

Il DX85R-3 è stato progettato per fornirvi il migliore ambiente di lavoro possibile. La sofisticata cabina ROPS è conforme ai requisiti di sicurezza ISO. L'abitacolo è spazioso e offre un comodo sedile completamente regolabile. Comodamente seduto, l'operatore può raggiungere con facilità i vari vani portaoggetti e gode di una vista panoramica indisturbata sul sito di lavoro. I livelli di vibrazioni e rumorosità ridotti e il sistema di condizionamento aria contribuiscono a massimizzare la produttività e il ritorno dell'investimento.



Un ambiente di lavoro ergonomico

Cabina spaziosa con ampio spazio per le gambe, robusti pedali ergonomici, pavimento ampio e piano, portabicchiere, ecc.

Sedile regolabile, poggiatesta, braccioli

Per assicurare più comfort all'operatore.

Aria condizionata

L'operatore può regolare il flusso dell'aria secondo le sue preferenze.



Vanti riponi oggetti di facile accesso.

Più durata, meno manutenzione

▣ Prestazioni affidabili per costi totali di esercizio ridotti

Il telaio rinforzato a X conferisce robustezza, mentre il profilo ottimizzato del braccio assicura distribuzione uniforme del carico per una maggiore durabilità. Materiali di alta qualità, il ricorso ai più avanzati sistemi di progettazione assistita e i test di resistenza nelle più severe condizioni sono garanzia di prestazioni durature.

Il DX85R-3 è stato progettato per richiedere manutenzione ridotta, con intervalli di servizio più lunghi che assicurano una maggiore disponibilità della macchina in cantiere. Tecnici esperti Doosan sono naturalmente a disposizione per fornire supporto più specifico in caso di necessità.



Linee idrauliche protette

I tubi idraulici sono sistemati in maniera pulita e compatta per migliorarne la durata e ridurre al minimo le perdite di pressione.



Cabina ribaltabile

Per semplificare l'accesso ai componenti soggetti a manutenzione.



Punti di lubrificazione centralizzati

Centralizzati per facilitare la manutenzione.



Sezionatore della batteria

Per migliorare la sicurezza e proteggere l'efficienza della batteria.

Caratteristiche tecniche

↳ Motore

DX85R-3	
Modello	Yanmar 4TNV98
Cilindri	4
Potenza nominale a 2100 rpm (SAE J1349)	44,3 kW (60,3 CV)
Coppia max a 1365 rpm	24,6 kgf/m (241 Nm)
Minimo (basso - alto)	1050 [± 10] - 2250 [± 10] rpm
Cilindrata	3319 cm ³
Alesaggio × Corsa	98 mm × 110 mm
Starter	12 V × 3 kW
Batterie - Alternatore	12 V / 100 Ah - 12 V, 80 A
Filtro aria	Doppio elemento con espulsione automatica delle polveri

↳ Capacità dei serbatoi

DX85R-3	
Serbatoio del carburante	110 L
Impianto di raffreddamento (capacità radiatore)	10 L
Serbatoio olio idraulico	87 L
Olio motore	10,2 L
Impianto di brandeggio	1,5 L
Impianto di traslazione	2 × 1,2 L

↳ Ambiente

I livelli di potenza sonora sono conformi alle normative ambientali (valori dinamici).

► Livelli di emissione acustica

DX85R-3	
Potenza sonora L _{WA} (2000/14/CE)	Garantita: 98 dB(A) Misurato: 97 dB(A)
Livello sonoro L _{pA} (ISO 6396)	71 dB(A)

↳ Carro

Costruzione molto robusta. Tutte le strutture saldate sono progettate per limitare le sollecitazioni. Materiali di qualità elevata e durevoli. Telaio laterale saldato e fissato rigidamente al carro. Rulli dei cingoli con lubrificazione permanente a vita. Ruote motrici e tenditori dotati di guarnizioni flottanti. Pattini dei cingoli (opzione) in lega temprata a induzione con tripla costolatura. Perni di collegamento trattati termicamente. Dispositivo idraulico di regolazione cingoli con meccanismo di tensionamento ammortizzato

► Numero di rulli e pattini dei cingoli su ciascun lato

DX85R-3	
Rulli superiori	1 (Ø 160 mm)
Rulli inferiori	5 (Ø 156 mm)
Numero di maglie e di pattini per lato	39
Lunghezza totale cingolo	2825 mm

↳ Benne

Capacità (m ³)	Larghezza (mm)		Peso (kg)	Braccio: 3380 mm	
	Con taglienti laterali	Senza taglienti laterali		Bilanciere: 1700 mm	Bilanciere: 2250 mm
0,28	813	707	232	B	B
0,20	646	540	199	A	A

A: adatto per materiali con densità inferiore o uguale a 2000 kg/m³

B: adatto per materiali con densità inferiore o uguale a 1600 kg/m³

A scopo puramente illustrativo.

↳ Impianto idraulico

- Consente movimenti indipendenti o combinati
- Impianto idraulico Load Sensing a centro chiuso con pompa a pistoni a cilindrata variabile
- Comandi a joystick proporzionali
- Le due velocità di traslazione offrono la scelta tra più coppia o velocità più elevata
- Regolazione automatica del minimo
- Motori di traslazione con cambio automatico
- Comando della portata nei circuiti idraulici ausiliari

↳ Pompe

Pompa	Tipo	Portata max @ 2100 rpm	Pressione valvola di sicurezza
Principale (Load Sensing)	Tandem, a pistone assiale	149 L/min	28,5 kgf/cm ²
Pilota	A ingranaggi	23,1 L/min	33 kgf/cm ²

↳ Meccanismo di brandeggio

- Coppia elevata, motore a pistoni assiali con riduttore a ingranaggi planetari
- Ralla di rotazione: cuscinetto a una corona di sfere con corona dentata interna temprata a induzione
- Pignone e ingranaggi interni a bagno d'olio

► Velocità di rotazione e coppia

DX85R-3	
Velocità di rotazione max	9,5 rpm
Coppia di rotazione max	1950 kgf-m
Angolo brandeggio braccio (SX/DX)	70° / 55°

↳ Trazione

Ogni cingolo è azionato per mezzo di un riduttore planetario da un motore indipendente a pistoni assiali e coppia elevata. Due leve/pedali di comando garantiscono una traslazione fluida con controrotazione a richiesta.

► Velocità e trazione

DX85R-3	
Velocità di traslazione (bassa / alta)	2,7 / 4,7 km/h
Trazione massima (marcia bassa / alta)	3,9 t - 6,6 t
Pendenza superabile max	35° / 70°

↳ Cilindri idraulici

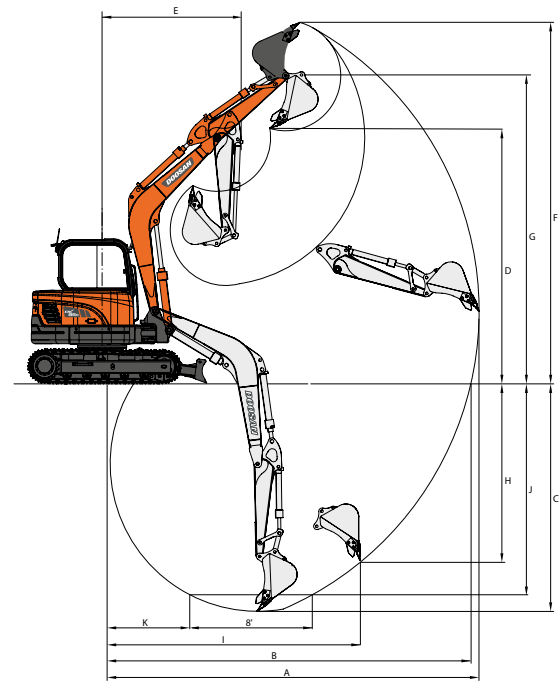
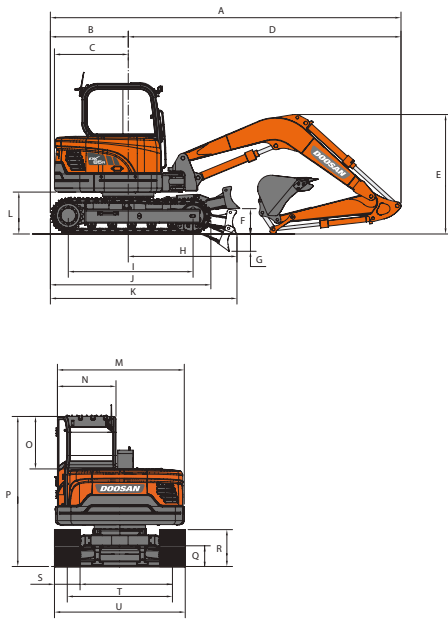
Bielle e corpi cilindri in acciaio ad alta resistenza. Ammortizzatori di fine corsa sui cilindri per un funzionamento senza scosse e una maggiore durata utile.

Cilindri	Quantità	Alesaggio × diametro stelo × corsa (mm)
Braccio monoblocco	1	115 × 70 × 775
Bilanciere	1	100 × 65 × 866
Benna	1	90 × 60 × 690
Lama apripista	2	100 × 60 × 149
Brandeggio braccio	1	110 × 60 × 738
Braccio articolato	2	100 × 55 × 370

↳ Forze di scavo (ISO)

		Braccio monoblocco		Braccio articolato
		3380		1890 + 1880
Lunghezza braccio (mm)		1700	2250	1700
Lunghezza bilanciere (mm)				
Benna (m ³)		0,28	0,28	0,28
Benna	t	6,60	6,60	6,60
	kN	64,7	64,7	64,7
Bilanciere	t	4,39	3,66	3,66
	kN	43,0	35,9	35,8

Dimensioni e diagramma di lavoro



Dimensioni

Lunghezza braccio (mm)	Braccio monoblocco		Braccio articolato
	3380		1890 + 1880
Lunghezza bilanciere (mm)	1700	2250	1700
A Lunghezza di trasporto - mm	6165	6265	6165
B Lunghezza posteriore - mm	1370	1370	1370
C Raggio di rotazione posteriore - mm	1300	1300	1300
D Lunghezza anteriore - mm	4785	4890	4521
E Altezza di trasporto (al braccio) - mm	2085	2410	2604
E Altezza di trasporto (al flessibile) - mm	2150	2480	2737
F Altezza lama - mm	408	408	408
G Profondità taglio lama - mm	304	304	304
H Da centro macchina a lama - mm	1910	1910	1910
I Interasse - mm	2200	2200	2200
J Lunghezza cingolo - mm	2825	2825	2825
K Da estremità cingolo a lama - mm	3280	3280	3280
L Distanza dal contrappeso - mm	735	735	735
M Larghezza torretta - mm	2265	2265	2265
N Larghezza cabina - mm	1030	1030	1030
O Altezza cabina al di sopra del cofano - mm	925	925	925
P Altezza al tetto della cabina - mm	2640	2640	2640
Q Distanza libera da terra - mm	362	362	362
R Altezza cingolo - mm	670	670	670
S Larghezza pattini std - mm	450	450	450
T Scartamento - mm	1850	1850	1850
U Larghezza totale - mm	2300	2300	2300
Distanza brandeggio, SX - mm	704	704	704
Distanza brandeggio, DX - mm	837	837	837

Diagramma di lavoro

Lunghezza braccio (mm)	Braccio monoblocco		Braccio articolato
	3380		1890 + 1880
Lunghezza bilanciere (mm)	1700	2250	1700
A Sbraccio di scavo max	6915	7430	7180
B Sbraccio di scavo max (al suolo)	6765	7295	7035
C Profondità di scavo max	4175	4725	4100
D Altezza di carico max	4645	4995	5365
E Raggio di brandeggio min	2550	2635	2655
F Altezza di scavo max	6630	6980	7380
G Altezza perno benna max	5655	6005	6373
H Profondità parete verticale max	3245	3755	3550
I Raggio verticale max	4730	4905	4530
J Profondità di scavo max (livello 8')	3815	4420	3925
K Raggio min (livello 8')	1510	1480	1405

Peso

Braccio (mm)	Bilanciere (mm)	Pattini	Larghezza pattini (mm)	Peso operativo (kg)	Pressione al suolo (kgf/cm ²)
Braccio monoblocco (3380)	2250	Gomma	450	8600	0,39
		Acciaio	450	8630	0,39
Braccio articolato (1890 + 1880)	1700	Gomma	450	9035	0,39

Dotazioni standard e opzionali

↳ Motore

Motore diesel Yanmar, iniezione diretta Common Rail, conformità UE Stage V, EGR	●
Filtro antiparticolato per motori diesel (DPF)	●
Regolazione automatica del minimo	●

↳ Impianto idraulico

Rigenerazione portata braccio e bilanciere	●
Porte libere (distributore)	●
Linea idraulica per martello	●
Decelerazione fine corsa cilindri e guarnizioni anticontaminanti	●
Controllo e configurazione della portata idraulica ausiliaria tramite il display, 1ª linea ausiliaria a 2 vie e 2ª linea ausiliaria a 2 vie	●

↳ Cabina e abitacolo

Struttura di protezione contro il ribaltamento ROPS (Roll Over Protective Structure)	●
Cabina insonorizzata e pressurizzata	●
Sedile regolabile con poggiatesta e braccioli regolabili	●
Aria condizionata	●
Parabrezza sollevabile e vetro anteriore inferiore rimovibile	●
Finestrini laterali a scorrimento con fermo (lato destro)	●
Plafoniera	●
Tergicristallo parabrezza superiore intermittente	●
Più vani portaoggetti	●
Pavimento piano, spazioso e facile da pulire	●
Poggia tazza	●
Protezione antifurto	●
Monitor LCD a colori da 5,7" (14,5 cm)	●
Selettore regime motore (rpm)	●
Impianto di traslazione idrostatica a due velocità con cambio automatico o manuale	●
Predisposizione per autoradio	●
Presa di corrente a 12 V	●
Porta di comunicazione seriale per collegamento a computer portatile	●
Joystick PPC regolabili per il controllo di braccio, bilanciere, benna e brandeggio, con controllo proporzionale per gli accessori e pulsanti per l'idraulica ausiliaria	●
Pedali di traslazione e leve manuali	●
Chiave master	●
Interruttore della rigenerazione del filtro antiparticolato	●
Autoradio MP3/USB con lettore CD (kit)	○

↳ Sicurezza

Valvole di sicurezza sui cilindri di braccio e bilanciere	●
Allarme di sovraccarico	●
Girofaro	●
Leva di blocco di sicurezza delle funzioni idrauliche	●
Vetro di sicurezza	●
Martelletto rompivetro d'emergenza	●
Specchietti retrovisori destro e sinistro	●
Interruttore di arresto di emergenza del motore	●
Sistema per la prevenzione del surriscaldamento e del riavvio del motore	●
Freno di stazionamento e blocco rotazione cabina automatico	●
Perni di articolazione in acciaio fuso rinforzato	●
Sezionatore della batteria	●
Faro di lavoro alogeno (1 sul tetto della cabina)	●
Tappo carburante con chiusura a chiave	●
Cabina FOGS - protezioni anteriore e superiore (ISO 10262) (kit)	○
Videocamera posteriore	○
Protezioni superiori e inferiori per il parabrezza	○

↳ Altro

Braccio monoblocco: 3380 mm – Bilanciere: 1700 mm – Contrappeso: 1322 kg	●
Pompa di rifornimento del carburante	●
Filtro aria a doppio elemento	●
Cofano motore con molle a gas	●
Funzione di autodiagnosi	●
Batteria (12 V, 100 Ah), Alternatore (12 V, 80 A)	●
Segnalatore acustico elettrico	●
Ingrassaggio centralizzato per la ralla di rotazione e i punti di articolazione del gruppo di lavoro	●
Protezioni per le luci del braccio	●
Bilanciere lungo: 2250 mm	○
Braccio articolato (1890 mm + 1880 mm) con bilanciere da 1,7 m e contrappeso da 1720 kg	○
Linee idrauliche per frantumatrice, attacco rapido, benna mordente, inclinazione e rotazione	○

↳ Carro

Carro fisso	●
Dispositivo idraulico di regolazione cingoli	●
Maglie cingoli ingrassate e a tenuta	●
Cingoli di gomma da 450 mm	●
Lama apripista (larghezza: 2300 mm e altezza: 408 mm)	●
Doppia valvola di ritegno per la lama (kit)	○
Cingoli in acciaio da 450 mm	○
3ª linea ausiliaria / benna mordente	○

Di serie: ●
Opzionale: ○

Alcune dotazioni opzionali possono essere di serie in determinati mercati. Alcune dotazioni opzionali possono non essere disponibili in alcuni mercati. Per maggiori informazioni sulla disponibilità delle attrezzature o per adattare le proprie macchine alle esigenze di applicazione specifiche, rivolgersi al concessionario DOOSAN di zona.





www.agfbs.ch / Tel. 055 286 12 86

©2019 DOOSAN D 440521-IT (02-19)



Doosan Infracore Europe B.V., IBC - Pobřežní 620/3, 186 00 Praha 8-Karlín, Czech Republic

Specifiche e caratteristiche progettuali possono subire variazioni senza preavviso. Le immagini dei prodotti Doosan possono rappresentare apparecchiature diverse rispetto a quelle standard.