

# DOOSAN

Mini-pelles |  
DX85R-3



Puissance max. : 60,3 Ch  
Poids opérationnel : 8,5 - 9,0 t  
Capacité de godet max. : 0,28 m<sup>3</sup>



# Doosan Group – Construire aujourd'hui le monde de demain

## ▣ Entrez dans la grande famille Doosan

Doosan Group a été créé en 1896. Son siège social est à Séoul (Corée du sud) et sa croissance est aujourd'hui l'une des plus rapides au monde.

- Avec plus de 37 500 employés dans 38 pays, Doosan est un acteur de premier plan dans différents secteurs industriels du monde entier.
- Doosan est une des plus grandes entreprises mondiales dans le domaine du soutien aux infrastructures (ISB) avec 56 filiales et 3 700 distributeurs dans le monde.
- Sa croissance a été spectaculaire au cours des deux dernières décennies, avec un chiffre d'affaires annuel passé de 2,4 milliards d'Euros en 1998 à 12,8 milliards d'Euros en 2016.

## ▣ Doosan Group – Un des plus grands constructeurs mondiaux



### Doosan Infracore

- Un des 5 plus grands constructeurs mondiaux d'engins de chantier



### Doosan Bobcat

- Une entreprise leader en matière de conception, de fabrication, de commercialisation, de distribution et d'entretien des équipements compacts et de leurs accessoires, destinés aux marchés de la construction, de l'agriculture et de l'aménagement paysager
- Leader mondial des machines compactes
- N° 1 en Amérique du Nord pour modèles SSL, CTL et MEX



### Doosan Heavy Industries & Construction

- N° 1 mondial des usines de dessalement
- N° 1 mondial des chaudières à récupération de chaleur
- N° 1 mondial des aciers moulés et des aciers d'outillage
- N° 3 mondial des vilebrequins



### Doosan Engineering & Construction

- Leader et pionnier dans la construction de bâtiments résidentiels et publics, d'infrastructures et d'installations industrielles
- N° 1 mondial des équipements de traitement chimique



## ▣ Doosan Infracore Construction Equipment

### Constructeur d'engins de chantier depuis plus de 40 ans

Depuis plus de 40 ans, nous développons notre réseau mondial de production et de distribution afin de devenir l'un des premiers constructeurs mondiaux d'engins de chantier.

### Un partenaire de confiance, à côté de chez vous

En tant que véritable groupe mondial, dans tous les sens du terme, nous possédons des sites de production partout dans le monde mais nous avons également créé des filiales de distribution et un réseau de concessionnaires agréés qui desservent les pays du monde entier.



Établissements Doosan  
en Europe

## ► Constructeur de machines... et fournisseur de solutions complètes !

Afin de garantir les valeurs résiduelles et de revente les plus élevées, nos professionnels service après-vente et pièces détachées sont à votre disposition pour maintenir les performances, l'efficacité et la fiabilité attendues de nos produits sur toute leur durée de vie.

## ► Vous trouverez auprès de votre concessionnaire toute une gamme de services conçus tout exprès pour vous !

Votre concessionnaire est un spécialiste qui s'assure que vous retirez le plus grand bénéfice de nos solutions complètes. Pensez-y dès maintenant pour obtenir le maximum de votre matériel !



Accessoires Doosan



Pièces d'origine



Extensions de garantie



Financement



Contrats d'entretien



Surveillance télématique



Outils de contrôle et de diagnostic



## ► Découvrez la gamme de produits Doosan !



Tombereaux articulés



Chargeuses sur pneus



Pelles sur pneus



Mini-pelles



Pelles sur chenilles

# Polyvalence et rendement énergétique

## ▣ Une puissance qui signifie productivité

Quelle que soit votre activité, vous pouvez vous en remettre à la DX85R-3 (déport arrière court) pour accomplir les tâches les plus exigeantes avec une efficacité imperturbable. De manière fiable et constante, elle vous fera gagner du temps et de l'argent.

- Nouveau moteur, conforme à la norme européenne phase V, équipé de la recirculation des gaz d'échappement (EGR) et d'un filtre à particules (DPF)
- La puissance du moteur est exploitée de manière encore plus efficace par un nouveau système hydraulique à centre fermé et détection de charge qui assure à la fois confort, souplesse et précision.
- Puissance de fouille, capacité de levage, vitesse de pointe et force de traction accrues pour des performances supérieures
- Grâce à son excellent rendement énergétique, vous réduirez vos coûts tout en protégeant l'environnement.
- La fonction de flottement de la lame de remblayage permet d'obtenir rapidement une finition nette en nivelant simplement en marche arrière.



### Déport de flèche

Un pivot de flèche et un vérin de déport surdimensionnés garantissent puissance et fiabilité.



### Capacités de franchissement et de travail accrues

Grâce à une force de traction et un couple d'orientation élevés, la DX85R-3 est particulièrement performante pour travailler en pente.

### Molette de régime moteur / Ralenti automatique

La régulation électronique permet d'ajuster précisément le régime moteur à la charge de travail. Le ralenti automatique (en équipement standard) réduit la consommation de carburant et les émissions sonores.

### Distributeur principal

Les mouvements simples ou combinés sont précis et faciles à contrôler. Le débit hydraulique est toujours parfaitement adapté à la charge du groupe de travail. Ce système hydraulique assure souplesse et économie de carburant.

**Déport arrière court** : permet d'évoluer dans les espaces restreints.

# Une maîtrise totale en toutes circonstances

## Obtenez la plus haute efficacité du bout des doigts

Grâce à la commande proportionnelle des circuits hydrauliques auxiliaires, vous maîtrisez parfaitement la puissance de la machine pour réaliser en souplesse des opérations délicates. Vous disposez de manipulateurs sensibles et réactifs, et de commandes clairement agencées à portée de main, pour travailler sans fatigue inutile, en toute confiance et en toute sécurité. Même les contacteurs ont été regroupés de manière ergonomique sur la console droite, selon la fréquence avec laquelle ils sont utilisés. Vous obtenez du bout des doigts des performances du plus haut niveau.

L'écran couleur de 5,7" à cristaux liquides est placé en pleine vue de l'opérateur. Ses commandes très simples donnent un accès complet aux réglages de la machine, aux données d'entretien et au contrôle du débit hydraulique auxiliaire. Toute anomalie s'affiche clairement à l'écran, ce qui vous permet de travailler en toute sécurité et en toute confiance en bénéficiant à tout instant d'informations précises sur le fonctionnement de la machine.



### Manipulateurs proportionnels avec molette de commande des accessoires

Manipulateurs avec molette commandée au pouce intégrée pour une commande ultra-précise de la flèche et des circuits hydrauliques auxiliaires double effet.

#### Panneau droit

- Levier de commande de lame de remblayage et contacteur de vitesse rapide
- Fonction de flottement de la lame de remblayage et sélection de la gamme de vitesse
- Manipulateurs proportionnels

### Écran de contrôle couleur à cristaux liquides

1. Températures du liquide de refroidissement et de l'huile hydraulique
2. Niveau de carburant
3. Icône Eco : change de couleur selon les conditions d'utilisation (ralenti, normal, charge max.)
4. Jauge à barre ECO : affiche le rendement énergétique moyen par minute écoulée
5. Régime moteur
6. Témoins d'avertissement (12)
7. Caméra (option)



Fonction antivol



Accessoires : réglage du débit du circuit hydraulique auxiliaire



Entretien : diagnostics, état des systèmes de la machine, intervalles d'entretien



Surveillance

# Le poste de travail idéal – conçu autour de l'opérateur

## ▣ Efficacité et confort

La DX85R-3 a été conçue de sorte à vous offrir les meilleures conditions de travail possibles. Sécurité garantie avec la luxueuse cabine certifiée ROPS (protection contre le retournement) aux normes ISO. Un siège suspendu, entièrement réglable, vous accueille dans un intérieur clair et spacieux. Confortablement installé, vous disposez d'une visibilité dégagée sur le chantier tout autour de la machine. Plusieurs compartiments de rangement sont à portée de main. Le niveau de bruit et de vibrations remarquablement bas ainsi que la puissante climatisation vous permettent d'effectuer de longues journées de travail sans fatigue tout en tirant le maximum de votre machine.



### Poste de conduite ergonomique

Cabine spacieuse avec beaucoup d'espace aux jambes, un plancher plat et dégagé, de robustes pédales ergonomiques, un porte-gobelet, etc.

### Siège, accoudoirs et appuie-tête entièrement réglables

Confort et position de travail idéale.

### Climatisation

Le flux d'air se règle à l'exacte convenance de l'opérateur.



**Espaces de rangement :** accès facilité aux multiples espaces de rangement.

# Longévité accrue – moins d'entretien

## ▣ Des performances durables pour un coût d'exploitation minimale

Le châssis renforcé procure une base extrêmement robuste tandis que la structure optimisée de la flèche répartit uniformément les contraintes pour une durée de vie maximale. Fabriquée avec les outils de conception assistée par ordinateur les plus avancés et des matériaux de qualité supérieure, puis soumise à des tests d'endurance particulièrement rigoureux, cette pelle est faite pour affronter les chantiers les plus exigeants.

La DX85R-3 est conçue de sorte à faciliter et accélérer les entretiens courants. Ses intervalles d'entretien allongés augmentent sa disponibilité sur chantier. Vous pouvez compter en outre sur les techniciens spécialisés du réseau Doosan pour vous aider chaque fois que vous en aurez besoin.



### Circuits hydrauliques protégés

L'acheminement des conduites hydrauliques est des plus simples. Cet agencement compact et optimisé garantit longévité et pertes de charge minimales.



### Cabine basculante

Accès facile aux points d'entretien.



### Points de graissage centralisés

Les points de graissage difficilement accessibles ont été centralisés à un emplacement commode pour faciliter les entretiens.



### Coupe-batterie

Protection de la batterie et sécurité pendant les entretiens.

# Caractéristiques techniques

## ➤ Moteur

DX85R-3	
Modèle	Yanmar 4TNV98
Nombre de cylindres	4
Puissance nominale à 2100 tr/min (SAE J1349)	44,3 kW (60,3 Ch)
Couple max. à 1365 tr/min	24,6 kgf/m (241 Nm)
Ralenti - Régime max.	1050 [± 10] – 2250 [± 10] tr/min
Cylindrée	3319 cm <sup>3</sup>
Alésage × course	98 mm × 110 mm
Démarrateur	12 V × 3 kW
Batteries - Alternateur	12 V, 100 Ah – 12 V, 80 A
Filtre à air	Double cartouche filtrante avec évacuation automatique de la poussière

## ➤ Contenances

DX85R-3	
Réservoir de carburant :	110 l
Système de refroidissement (contenance du radiateur) :	10 l
Réservoir d'huile hydraulique :	87 l
Huile moteur :	10,2 l
Moteur d'orientation :	1,5 l
Moteurs de translation :	2 × 1,2 l

## ➤ Environnement

Les niveaux de bruit répondent aux prescriptions environnementales (valeurs dynamiques).

### ► Niveaux sonores

DX85R-3	
Puissance sonore LwA (2000/14/CE)	Garantie : 98 dB(A) Mesurée : 97 dB(A)
Pression acoustique LpA (ISO 6396)	71 dB(A)

## ➤ Châssis inférieur

Construction extrêmement robuste. Tous les assemblages soudés sont réalisés de sorte à réduire les contraintes. Matériaux résistants de haute qualité. Bâts latéraux soudés, fixation rigide au châssis central. Galets de chenille graissés à vie. Roues folles et barbotins dotés de joints flottants. Tuiles de chenille à triple arête en acier durci par induction (option). Axes d'articulation en acier trempé. Tendeurs de chenille hydrauliques avec ressort amortisseur.

### ► Nombre de galets et tuiles de chenille par côté

DX85R-3	
Galets supérieurs	1 (ø 160 mm)
Galets inférieurs	5 (ø 156 mm)
Nombre de maillons et tuiles par côté	39
Longueur hors-tout aux chenilles	2825 mm

## ➤ Godets

Capacité (m <sup>3</sup> )	Largeur (mm)		Poids (kg)	Flèche : 3380 mm	
	Avec lames latérales	Sans lames latérales		Balancier : 1700 mm	Balancier : 2250 mm
0,28	813	707	232	B	B
0,20	646	540	199	A	A

A : convient pour les matériaux d'une densité inférieure ou égale à 2000 kg/m<sup>3</sup>

B : convient pour les matériaux d'une densité inférieure ou égale à 1600 kg/m<sup>3</sup>

A titre indicatif uniquement.

## ➤ Système hydraulique

- Le système hydraulique permet de combiner les fonctions à volonté
- Système hydraulique à centre fermé et détection de charge. Pompe à pistons à débit variable.
- Manipulateurs proportionnels
- Deux gammes de vitesse de translation permettent soit un couple élevé, soit un déplacement rapide.
- Ralenti automatique
- Sélection automatique de la gamme de vitesse
- Contrôle du débit des circuits hydrauliques auxiliaires

## ➤ Pompes

Pompe	Type	Débit max. à 2100 tr/min	Pression max.
Principale (à détection de charge)	En tandem, à pistons axiaux	149 l/min	28,5 kgf/cm <sup>2</sup>
Pilotage	A engrenage	23,1 l/min	33 kgf/cm <sup>2</sup>

## ➤ Système d'orientation

- Moteur à pistons axiaux à couple élevé avec réducteur à engrenage planétaire
- Couronne d'orientation : roulement à billes à contact oblique et engrenage interne en acier durci par induction
- Engrenage interne et pignon lubrifiés par bain de graisse

### ► Vitesse et couple d'orientation

DX85R-3	
Vitesse max.	9,5 tr/min
Couple max.	1950 kgf/m
Angle de déport de flèche G / D	70° / 55°

## ➤ Traction

Chaque chenille est entraînée par un moteur indépendant à pistons axiaux, à couple élevé, avec réducteur planétaire. Deux leviers de commande avec pédales assurent direction, déplacement et contre-rotation avec réactivité et sans à-coups.

### ► Vitesse et traction

DX85R-3	
Vitesse de pointe (gamme lente - gamme rapide)	2,7 - 4,7 km/h
Force de traction max. (gamme lente - gamme rapide)	3,9 t - 6,6 t
Pente franchissable	35° / 70 %

## ➤ Vérins hydrauliques

Tiges et corps de vérins en acier haute résistance. Amortissements de fin de course sur tous les vérins pour un fonctionnement sans à-coups et une longévité accrue.

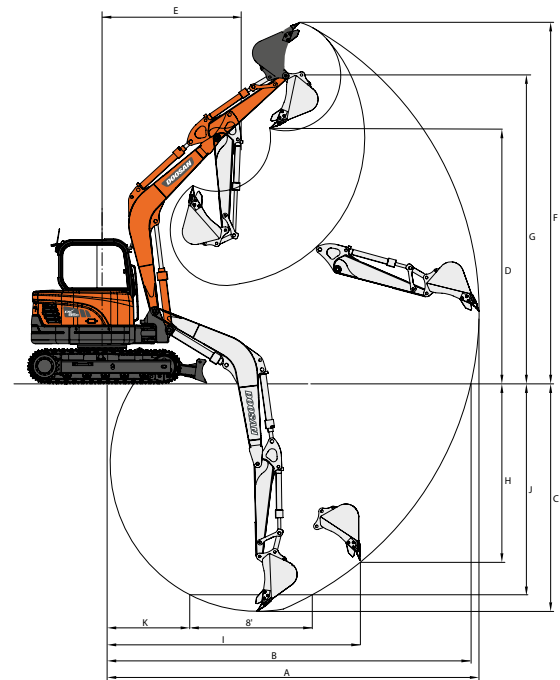
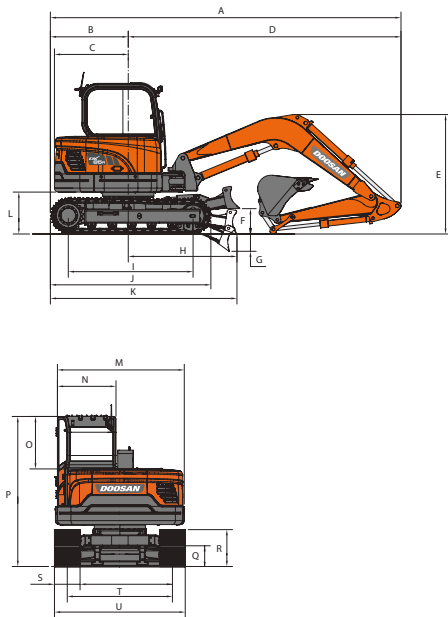
Cylindres	Quantité	Alésage × diamètre de la tige × course (mm)
Flèche monobloc	1	115 × 70 × 775
Balancier	1	100 × 65 × 866
Godet	1	90 × 60 × 690
Lame de remblayage	2	100 × 60 × 149
Déport de flèche	1	110 × 60 × 738
Flèche articulée	2	100 × 55 × 370

## ➤ Forces d'arrachement (ISO)

Longueur de flèche (mm)	Flèche monobloc		Flèche articulée
	3380		
Longueur du balancier (mm)	1700	2250	1890 élém. inf. + 1880 élém. sup.
Godet (m <sup>3</sup> )	0,28	0,28	0,28
Godet	t	6,60	6,60
	kN	64,7	64,7
Balancier	t	4,39	3,66
	kN	43,0	35,9



# Dimensions et cinématique de travail



## ↳ Dimensions

Longueur de flèche (mm)	Flèche monobloc		Flèche articulée 1890 élém. inf. + 1880 élém. sup.
	3380		
Longueur du balancier (mm)	1700	2250	1700
A Longueur de transport - mm	6165	6265	6165
B Longueur de l'arrière - mm	1370	1370	1370
C Rayon d'orientation arrière - mm	1300	1300	1300
D Longueur de l'avant - mm	4785	4890	4521
E Hauteur de transport (à la flèche) - mm	2085	2410	2604
E Hauteur de transport (aux flexibles) - mm	2150	2480	2737
F Hauteur au-dessus du sol (lame de remblayage) - mm	408	408	408
G Profondeur d'attaque (lame de remblayage) - mm	304	304	304
H Distance de l'axe d'orientation au bord d'attaque de la lame - mm	1910	1910	1910
I Entraxe barbotin / roue folle - mm	2200	2200	2200
J Longueur hors tout aux chenilles - mm	2825	2825	2825
K Longueur hors tout chenilles / bord d'attaque de la lame - mm	3280	3280	3280
L Garde au sol sous le contrepoids - mm	735	735	735
M Largeur de la tourelle - mm	2265	2265	2265
N Largeur de la cabine - mm	1030	1030	1030
O Hauteur de la cabine au-dessus de la tourelle - mm	925	925	925
P Hauteur à la cabine - mm	2640	2640	2640
Q Garde au sol - mm	362	362	362
R Hauteur aux chenilles - mm	670	670	670
S Largeur des tuiles (châssis standard) - mm	450	450	450
T Voie - mm	1850	1850	1850
U Largeur hors tout - mm	2300	2300	2300
Déport de flèche (à gauche) - mm	704	704	704
Déport de flèche (à droite) - mm	837	837	837

## ↳ Cinématique de travail

Longueur de flèche (mm)	Flèche monobloc		Flèche articulée 1890 élém. inf. + 1880 élém. sup.
	3380		
Longueur du balancier (mm)	1700	2250	1700
A Portée de fouille max. - mm	6915	7430	7180
B Portée de fouille max. (au sol) - mm	6765	7295	7035
C Profondeur de fouille max. - mm	4175	4725	4100
D Hauteur de déversement max. - mm	4645	4995	5365
E Rayon d'orientation min. - mm	2550	2635	2655
F Hauteur de fouille max. - mm	6630	6980	7380
G Hauteur max. au pivot de godet - mm	5655	6005	6373
H Profondeur de fouille max. (paroi verticale) - mm	3245	3755	3550
I Rayon max. (paroi verticale) - mm	4730	4905	4530
J Profondeur de fouille max. (fond plat 2440 mm) - mm	3815	4420	3925
K Rayon min. (fond plat 2440 mm) - mm	1510	1480	1405

## ↳ Poids

Flèche (mm)	Balancier (mm)	Tuiles	Largeur des tuiles (mm)	Poids opérationnel (kg)	Pression au sol (kgf/cm <sup>2</sup> )
Flèche monobloc (3380)	2250	Caoutchouc	450	8600	0,39
		Acier	450	8630	0,39
Flèche articulée (1890 élém. inf. + 1880 élém. sup.)	1700	Caoutchouc	450	9035	0,39

# Capacités de levage

## DX85R-3

### Configuration standard • Largeur de chenille : 2300 mm • Sans godet

Unité : 1000 kg	A B	Configuration du châssis inférieur	2,0 m		3,0 m		4,0 m		5,0 m		A portée max.			
			☺	☻	☺	☻	☺	☻	☺	☻	☺	☻	A	
Flèche monobloc : 3380 mm Balancier : 1700 mm Tuiles : 450 mm Contrepoids : 1,3 t	5,0 m	Lame arrière levée					1,99 *	1,85				2,01	1,63	4,29
		Lame arrière en appui					1,99 *	1,99 *				2,05 *	2,05 *	4,29
	4,0 m	Lame arrière levée					1,94 *	1,85		1,55	1,27	1,48	1,2	5,13
		Lame arrière en appui					1,94 *	1,94 *	1,94 *	1,67	1,83 *	1,59		5,13
	3,0 m	Lame arrière levée			2,75 *	2,75 *	2,21	1,78	1,53	1,25	1,26	1,02		5,62
		Lame arrière en appui			2,75 *	2,75 *	2,23 *	2,23 *	1,99 *	1,65	1,77 *	1,36		5,62
	2,0 m	Lame arrière levée			3,28	2,55	2,09	1,68	1,49	1,2	1,15	0,93		5,86
		Lame arrière en appui			4,04 *	3,53	2,70 *	2,25	2,17 *	1,6	1,80 *	1,25		5,86
	1,0 m	Lame arrière levée					1,99	1,58	1,43	1,15	1,12	0,9		5,89
		Lame arrière en appui					3,11 *	2,15	2,36 *	1,55	1,92 *	1,21		5,89
	0,0 m	Lame arrière levée			3	2,3	1,93	1,52	1,4	1,12	1,16	0,93		5,72
		Lame arrière en appui			4,60 *	3,25	3,27 *	2,08	2,43 *	1,51	2,00 *	1,25		5,72
	-1,0 m	Lame arrière levée	3,97 *	3,97 *	3,01	2,3	1,91	1,51	1,39	1,11	1,28	1,03		5,31
		Lame arrière en appui	3,97 *	3,97 *	4,45 *	3,26	3,12 *	2,07	2,28 *	1,51	2,02 *	1,39		5,31
	-2,0 m	Lame arrière levée	5,38 *	4,8	3,06	2,35	1,94	1,53				1,59	1,27	4,61
		Lame arrière en appui	5,38 *	5,38 *	3,63 *	3,31	2,58 *	2,1				1,97 *	1,72	4,61
	-3,0 m	Lame arrière levée			1,94 *	1,94 *						1,58 *	1,58 *	3,34
		Lame arrière en appui			1,94 *	1,94 *						1,58 *	1,58 *	3,34

### Option 1 • Flèche monobloc • Largeur de chenille : 2300 mm • Sans godet

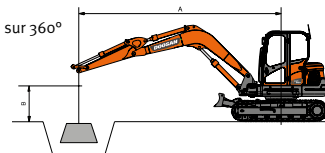
Unité : 1000 kg	A B	Configuration du châssis inférieur	1,0 m		2,0 m		3,0 m		4,0 m		5,0 m		6,0 m		A portée max.		
			☺	☻	☺	☻	☺	☻	☺	☻	☺	☻	☺	☻	☺	☻	A
Flèche monobloc : 3380 mm Balancier : 2250 mm Tuiles : 450 mm Contrepoids : 1,3 t	6,0 m	Lame arrière levée													1,86 *	1,86 *	3,81
		Lame arrière en appui													1,86 *	1,86 *	3,81
	5,0 m	Lame arrière levée									1,54 *	1,28			1,51 *	1,27	5,02
		Lame arrière en appui									1,54 *	1,54 *			1,51 *	1,51 *	5,02
	4,0 m	Lame arrière levée									1,58	1,29			1,23	1,00	5,73
		Lame arrière en appui									1,61 *	1,61 *			1,38 *	1,33	5,73
	3,0 m	Lame arrière levée							1,84 *	1,82	1,55	1,26	1,13	0,92	1,08	0,87	6,17
		Lame arrière en appui							1,84 *	1,84 *	1,72 *	1,67	1,67 *	1,22	1,35 *	1,16	6,17
	2,0 m	Lame arrière levée					3,24 *	2,67	2,13	1,71	1,49	1,21	1,11	0,89	1,00	0,8	6,38
		Lame arrière en appui					3,24 *	3,24 *	2,34 *	2,29	1,95 *	1,61	1,75 *	1,2	1,37 *	1,08	6,38
	1,0 m	Lame arrière levée					3,12	2,40	2,00	1,59	1,43	1,14	1,08	0,86	0,97	0,78	6,41
		Lame arrière en appui					4,43 *	3,37	2,85 *	2,16	2,19 *	1,54	1,84 *	1,17	1,44 *	1,05	6,41
	0,0 m	Lame arrière levée					2,98	2,27	1,91	1,5	1,38	1,1	1,05	0,84	0,99	0,79	6,26
		Lame arrière en appui					4,86 *	3,22	3,16 *	2,07	2,36 *	1,49	1,88 *	1,14	1,59 *	1,08	6,26
	-1,0 m	Lame arrière levée	2,83 *	2,83 *	3,40 *	3,40 *	2,94	2,24	1,87	1,46	1,35	1,07			1,07	0,86	5,90
		Lame arrière en appui	2,83 *	2,83 *	3,40 *	3,40 *	4,72 *	3,19	3,19 *	2,02	2,35 *	1,46			1,80 *	1,17	5,90
	-2,0 m	Lame arrière levée	4,18 *	4,18 *	5,24 *	4,61	2,96	2,26	1,87	1,47	1,36	1,08			1,26	1,01	5,28
		Lame arrière en appui	4,18 *	4,18 *	5,24 *	5,24 *	4,16 *	3,21	2,89 *	2,03	2,06 *	1,47			1,81 *	1,37	5,28
-3,0 m	Lame arrière levée			4,72 *	4,72 *	3,03 *	2,33	1,93	1,52					1,72 *	1,4	4,27	
	Lame arrière en appui			4,72 *	4,72 *	3,03 *	3,03 *	2,03 *	2,03 *					1,72 *	1,72 *	4,27	

### Option 2 • Flèche articulée • Largeur de chenille : 2300 mm • Sans godet

Unité : 1000 kg	A B	Configuration du châssis inférieur	2,0 m		3,0 m		4,0 m		5,0 m		6,0 m		A portée max.				
			☺	☻	☺	☻	☺	☻	☺	☻	☺	☻	☺	☻	A		
Flèche articulée : 1890 élém. inf. + 1880 élém. sup. Balancier : 1700 mm Tuiles : 450 mm Contrepoids : 1,7 t	6,0 m	Lame arrière levée			3,09 *	3,09 *								3,01 *	2,68	3,34	
		Lame arrière en appui			3,09 *	3,09 *								3,01 *	3,01 *	3,34	
	5,0 m	Lame arrière levée					2,35 *	2,06							1,89	1,54	4,71
		Lame arrière en appui					2,35 *	2,35 *							2,30 *	2,02	4,71
	4,0 m	Lame arrière levée			2,69 *	2,69 *	2,39 *	2,04	1,73	1,41					1,47	1,2	5,47
		Lame arrière en appui			2,35 *	2,35 *					2,30 *	2,02			1,38 *	1,33	5,47
	3,0 m	Lame arrière levée			3,63 *	3,07	2,42	1,96	1,7	1,38					1,28	1,04	5,92
		Lame arrière en appui			3,63 *	3,63 *	2,67 *	2,58	2,20 *	1,82					1,94 *	1,37	5,92
	2,0 m	Lame arrière levée					2,3	1,84	1,64	1,33	1,24	1,01			1,19	0,96	6,15
		Lame arrière en appui					3,03 *	2,46	2,33 *	1,76	1,91 *	1,33	1,85 *	1,28	1,85 *	1,28	6,15
	1,0 m	Lame arrière levée					2,19	1,74	1,59	1,28	1,22	0,99			1,17	0,94	6,18
		Lame arrière en appui					3,24 *	2,35	2,41 *	1,7	1,88 *	1,31	1,76 *	1,26	1,76 *	1,26	6,18
	0,0 m	Lame arrière levée					2,13	1,69	1,55	1,24	1,21	0,98			1,21	0,97	6,02
		Lame arrière en appui					3,14 *	2,29	2,34 *	1,67	1,67 *	1,3			1,65 *	1,3	6,02
	-1,0 m	Lame arrière levée	2,46 *	2,46 *	3,36	2,57	2,13	1,68	1,55	1,24					1,33	1,07	5,64
		Lame arrière en appui	2,46 *	2,46 *	3,57 *	3,57 *	2,74 *	2,29	2,03 *	1,67					1,47 *	1,43	5,64
	-2,0 m	Lame arrière levée			2,51 *	2,51 *	1,99 *	1,71							1,15 *	1,15 *	4,99
		Lame arrière en appui			2,51 *	2,51 *	1,99 *	1,99 *							1,15 *	1,15 *	4,99

1. Les capacités de levage sont calculées selon la norme ISO 10567:2007(E).
2. La charge est appliquée à l'extrémité du balancier.
3. \* = les capacités nominales repérées par (\*) sont basées sur la capacité hydraulique.
4. Les capacités nominales indiquées ne dépassent pas 75 % de la charge de basculement ou 87 % de la capacité hydraulique.
5. Pour la capacité de levage avec un godet, déduisez le poids réel du godet des valeurs indiquées.
6. Les configurations indiquées ne correspondent pas nécessairement à l'équipement standard de la machine.

☺ : capacité nominale sur l'avant  
☻ : capacité nominale sur le côté ou sur 360°



# Équipement standard et options

## ➤ Moteur

Moteur diesel Yanmar, injection directe à rampe commune, EGR, conforme norme européenne Phase V	●
Filtre à particules (DPF)	●
Ralenti automatique	●

## ➤ Système hydraulique

Régénération du débit de flèche et de balancier	●
Orifices libres (distributeur)	●
Circuit auxiliaire pour marteau hydraulique	●
Vérins à amortissements de fin de course et joints antipollution	●
Réglage du débit des circuits hydrauliques auxiliaires par l'écran de contrôle : circuit auxiliaire principal double effet et circuit auxiliaire secondaire double effet	●

## ➤ Cabine et poste de conduite

Structure de protection contre le retournement (ROPS)	●
Cabine pressurisée et insonorisée	●
Siège entièrement réglable, accoudoirs et appui-tête réglables	●
Climatisation	●
Face avant entièrement vitrée avec vitre supérieure relevable et vitre inférieure amovible	●
Vitre côté droit coulissante et verrouillable par crans	●
Plafonnier	●
Essuie-glace de pare-brise avec fonction intermittente	●
Nombreux compartiments de rangement	●
Plancher spacieux, plat et facile à nettoyer	●
Porte-gobelet	●
Protection antivol	●
Écran couleur LCD 5,7" (14,5 cm)	●
Molette de réglage du régime moteur	●
Entraînement hydrostatique à 2 gammes de vitesse avec sélection de gamme automatique ou manuelle	●
Pré-équipement autoradio	●
Prise électrique 12 V	●
Prise de connexion pour ordinateur portable	●
Manipulateurs hydrauliques PPC réglables pour la flèche, le balancier, le godet et l'orientation ; commande des accessoires par molettes proportionnelles et contacteurs intégrés aux manipulateurs	●
Leviers de direction avec pédales	●
Clé unique	●
Contacteur de régénération du filtre à particules	●
Kit autoradio/MP3/USB avec lecteur CD	○

## ➤ Sécurité

Clapets de sécurité de charge sur les vérins de flèche et de balancier	●
Dispositif d'avertissement de surcharge	●
Gyrophare	●
Levier de blocage de sécurité des fonctions hydrauliques	●
Vitres en verre de sécurité	●
Marteau de bris de vitre pour sortie d'urgence	●
Rétroviseurs côtés droit et gauche	●
Contacteur d'arrêt d'urgence du moteur	●
Interdiction de redémarrage et prévention de surchauffe moteur	●
Frein de stationnement et verrouillage automatique de l'orientation	●
Points d'articulation renforcés par des pièces de fonderie massives	●
Coupe-batterie	●
Feu de travail halogène (1 sur le toit de la cabine)	●
Bouchon de réservoir de carburant verrouillable	●
Kit FOGS (protection contre la chute d'objets) : grilles de pare-brise et de toit (ISO 10262)	○
Caméra de recul	○
Grilles de pare-brise (vitres supérieure et inférieure)	○

## ➤ Autres

Flèche monobloc 3380 mm avec balancier 1700 mm – Contrepoids 1322 kg	●
Pompe de remplissage de carburant	●
Filtre à air à double cartouche	●
Capot moteur à relevage assisté par vérins à gaz	●
Fonction d'autodiagnostic	●
Batterie 12 V, 100 Ah – Alternateur 12 V, 80 A	●
Avertisseur sonore électrique	●

Points de graissage de la couronne d'orientation et du groupe de travail centralisés à un emplacement commode	●
Carénages de protection des feux de travail sur la flèche	●
Balancier long 2250 mm	○
Flèche articulée (1890 mm + 1880 mm) avec balancier 1,7 m et contrepoids 1720 kg	○
Circuits hydrauliques auxiliaires pour cisaille de démolition, attache rapide, benne preneuse et interface pivotante/basculante	○

## ➤ Châssis inférieur

Châssis inférieur fixe	●
Tendeurs de chenille hydrauliques	●
Maillons de chenille à axes étanches et graissés à vie	●
Chenilles en caoutchouc 450 mm	●
Lame de remblayage : largeur 2300 mm, hauteur 408 mm	●
Kit de doubles clapets antiretour pour les vérins de lame de remblayage	○
Chenilles en acier 450 mm	○
Troisième circuit hydraulique auxiliaire pour benne preneuse	○

Standard : ●  
Option : ○

Certains équipements en option peuvent être inclus dans l'équipement standard sur certains marchés ou ne pas être disponibles sur d'autres. Veuillez contacter votre concessionnaire DOOSAN pour obtenir de plus amples informations sur la disponibilité des options ou adapter votre machine à une application particulière.





[www.agfbs.ch](http://www.agfbs.ch) / Tel. 055 286 12 86

