

DEVELON

Pelles sur chenilles

DX800LC-7



Puissance max. 402 kW

Poids opérationnel 79,5 t

Capacité du godet 4,26 - 5,24 m³





PELLE SUR CHENILLES DEVELON DX800LC-7

FAITE POUR LES TRAVAUX LES PLUS EXIGEANTS

Avec la pelle Develon DX800LC-7, votre entreprise passe à un niveau supérieur de productivité.

Le châssis inférieur renforcé, le moteur le plus puissant et le débit hydraulique le plus élevé du marché, avec le contrôle total de la consommation de carburant, composent une machine au coût par tonne le plus bas possible.

PRODUCTIVITÉ ET RENDEMENT ÉNERGÉTIQUE ACCRUS POUR PLUS DE BÉNÉFICES

PRODUCTIVITÉ ÉLEVÉE ET COÛT D'EXPLOITATION RÉDUIT

Une machine qui produit davantage tout en consommant moins de carburant... et un poste de conduite plus efficace et confortable que jamais.

FIABILITÉ EXTRÊME

Conçue pour les travaux les plus exigeants et les matériaux les plus abrasifs.

SÉCURITÉ

Votre sécurité est notre priorité : système de caméras 360°, grands rétroviseurs, puissants feux de travail LED, marchepieds et plateformes antidérapants, mains courantes sur la tourelle.

POLYVALENCE

5 combinaisons de groupe de travail pour répondre à toutes les applications. Groupe de travail excavation de masse avec grand godet ou groupes de travail renforcés offrant une portée accrue.

ROULEMENT D'ORIENTATION

Système exclusif de roulement à rouleaux croisés pour une répartition optimale des contraintes et une longévité accrue.



CHÂSSIS INFÉRIEUR PARTICULIÈREMENT DURABLE

Structures renforcées, galets et barbotins surdimensionnés, voie élargie pour faire face aux applications les plus exigeantes.



ENTRETIEN FACILE

Graissage centralisé automatique en option, filtres facilement accessibles, compresseur avec soufflette (option), conception axée sur la facilité de maintenance.

FILTRATION À HAUTES PERFORMANCES

Des filtres à haute performance protègent la machine contre l'eau, la poussière et les impuretés afin d'assurer une protection optimale de votre investissement.

CONFORT

Une des cabines les plus spacieuses du marché, des niveaux de bruit et de vibrations particulièrement bas et une visibilité panoramique exceptionnelle. Siège entièrement réglable à suspension pneumatique avec chauffage intégré, climatisation à régulation automatique en équipement standard.

FACILITÉ D'UTILISATION

Avec le nouvel écran tactile multifonction 8", un contact du doigt suffit à afficher toutes les informations importantes. Molette de navigation exclusive, 4 modes de travail et 4 modes de puissance, commandes proportionnelles.

MOTEUR

D'une puissance exceptionnelle – avec un couple élevé à bas régime – le moteur Perkins 2506J combine fiabilité et impact réduit sur l'environnement. Conforme aux exigences des normes antipollution Phase V, ce moteur 6 cylindres développe 402 kW à 1800 tr/min.

EXCELLENT RENDEMENT ÉNERGÉTIQUE

Le système Smart Power Control (SPC) adapte la puissance consommée aux besoins de l'application en cours de sorte à optimiser le rendement énergétique. Ce système fournit exactement le débit d'huile requis de sorte à éviter toute perte d'énergie.





D·ECOPOWER

Une technologie révolutionnaire qui établit de nouvelles références dans l'industrie : le système ECO Power exclusif améliore la productivité et économise du carburant. Des pompes à détection de charge, un distributeur principal à centre fermé et 9 capteurs électroniques détectent et régulent précisément le débit d'huile requis par le travail en cours. Au lieu de forcer constamment un débit fixe à travers le système, le débit d'huile est adapté en permanence. Les exigences de puissance du

système hydraulique sont parfaitement harmonisées avec la puissance fournie par le moteur. L'efficacité supérieure qui en résulte réduit notablement la consommation de carburant tout en augmentant la productivité. Des sensations de retour plus précises au niveau des commandes permettent à l'opérateur de bénéficier d'un confort exceptionnel et d'un pilotage de la machine beaucoup plus souple.

PERFORMANCES MAXIMALES ET CONSOMMATION MINIMALE

UNE PUISSANCE QUI SIGNIFIE PRODUCTIVITÉ

- La DX800LC-7 est équipée d'un moteur Perkins de dernière génération
- Conforme aux exigences des normes antipollution Phase V, ce moteur affiche un taux d'émissions remarquablement bas parce que la réduction de notre impact environnemental fait partie de nos objectifs prioritaires
- Les gaz d'échappement sont purifiés par un système de post-traitement incluant un oxydeur catalytique (DOC), un filtre à particules (DPF) et une réduction catalytique sélective (SCR)

RENDEMENT ÉNERGÉTIQUE OPTIMAL

- 4 modes de puissance moteur et 4 modes de travail au choix permettent d'obtenir des performances optimales en toutes situations
- Système Smart Power Control (SPC3) : réduction du régime moteur et ajustement du couple des pompes en fonction du travail en cours. Le système SPC3 ajuste automatiquement la puissance délivrée par le moteur au débit fourni par les pompes de manière à améliorer le rendement énergétique et réduire les émissions polluantes
- Arrêt automatique du moteur : le moteur s'arrête automatiquement dès qu'il reste au ralenti pendant une durée prédéfinie. L'opérateur peut régler ce délai avant arrêt au moyen de l'écran de contrôle interactif

TURBOCOMPRESSEUR ASYMÉTRIQUE

Ce turbocompresseur à haut rendement utilise 2 volutes de taille différente qui projettent les gaz d'échappement sur la turbine à des vitesses différentes.

SYSTÈME SPC3 (SMART POWER CONTROL)

Deux systèmes (le contrôle du régime moteur et le contrôle du couple des pompes) fonctionnent de pair pour améliorer le rendement énergétique tout en maintenant une productivité maximale.





LA FIABILITÉ – NOTRE TRADITION DEPUIS TOUJOURS

Dans votre métier, vous devez pouvoir compter sur vos machines. Chez Develon, nous plaçons la longévité et la fiabilité au coeur du développement de nos machines. Nos matériaux et nos structures sont soumis à des tests particulièrement rigoureux de résistance et d'endurance dans des conditions extrêmes.

CONÇUE POUR TRAVAILLER DUR ET LONGTEMPS

CHÂSSIS INFÉRIEUR EXTRÊMEMENT ROBUSTE

Le châssis inférieur en X a été conçu par analyse des éléments finis et simulation tridimensionnelle par ordinateur afin de garantir une intégrité structurelle et une longévité maximales.

TRAINS DE CHENILLES PARTICULIÈREMENT DURABLES

- Pour une fiabilité optimale à long terme, les chenilles sont constituées de maillons à axes étanches et graissés à vie. Pour améliorer l'alignement, les performances et la protection des chenilles, nous proposons l'option de guidage intégral des chenilles
- La roue folle et le vérin tendeur forment un ensemble complet pour une longévité accrue et un entretien plus facile
- Les barbotins renforcés en fonte aciérée offrent une résistance à toute épreuve
- Les galets de chenille sont étanches et graissés à vie

FLÈCHE ET BALANCIER RENFORCÉS

Lors du développement de nos machines, nous procédons à des tests intensifs pour calculer la meilleure répartition possible des contraintes sur l'ensemble du groupe de travail.

Nous avons simultanément augmenté l'épaisseur des tôles afin de réduire la fatigue des éléments et accroître ainsi leur fiabilité et leur longévité.

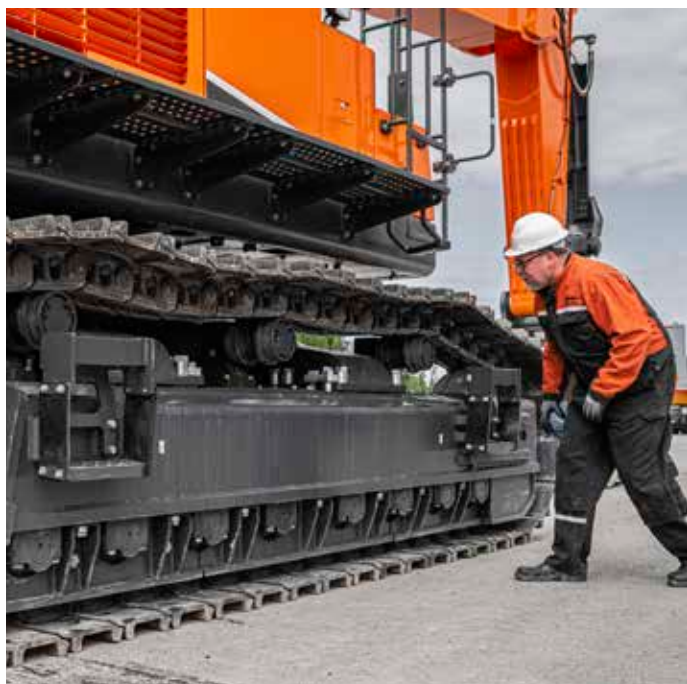
Le balancier a été renforcé au niveau du pivot central et du pivot d'extrémité tandis que des barres soudées protègent sa face inférieure.

FILTRATION À HAUTES PERFORMANCES

- Filtres à carburant et décanteur : un filtre-décanteur à grande contenance et haute performance élimine l'humidité et la majorité des impuretés présentes dans le carburant diesel. Des préfiltres et deux filtres à carburant principaux (en équipement standard) parachèvent la filtration afin que le carburant admis dans le système d'injection soit d'une propreté parfaite
- Préfiltre cyclonique : la durée de vie des filtres à air et l'efficacité du moteur dépendent directement de la quantité d'impuretés qui pénètre dans l'admission. C'est pourquoi, nos machines sont équipées d'origine d'un préfiltre cyclonique qui élimine la plupart des particules en suspension dans l'air avant qu'elles n'atteignent les cartouches du filtre à air. Auto-nettoyant et sans entretien, notre préfiltre cyclonique rejette tous les types de débris qui polluent l'air : boue, neige, pluie, feuilles, sciure, paille, son, etc.

AXES ET BAGUES DE HAUTE TECHNOLOGIE

Des bagues en métal fritté imprégné de lubrifiant sont utilisées au niveau des articulations de la flèche afin d'accroître la durée de vie des composants et allonger les intervalles de graissage. Les articulations du godet sont garnies de bagues étanches à lubrifiant solide (EM). Leur surface interne présente un relief spécial et un revêtement auto-lubrifiant qui réduisent la friction, optimisent le graissage et facilitent l'évacuation des corps étrangers. Des disques en acier durci à haute résistance et des entretoises en polymère contribuent à accroître encore la longévité des articulations.



1. FOGS (grille de pare-brise)
2. Écran du système de caméras 360°
3. Écran tactile 8"
4. Porte-gobelet
5. Les manipulateurs et les contacteurs sont intégrés dans des consoles de commande réglables
6. Visibilité accrue vers le bas du côté droit
7. Leviers séparés de réglage de la hauteur du siège et de l'inclinaison de l'assise
8. Pédales droites à la forme ergonomique
9. Plancher spacieux, plat et facile à nettoyer



1

2

3

4

5

6

7

8

9



EFFICACITÉ ET CONFORT

UN ENVIRONNEMENT DE TRAVAIL DE PREMIÈRE CLASSE

La DX800LC-7 a été conçue de sorte à vous offrir les meilleures conditions de travail possibles. Avec la structure FOPS 2, la luxueuse cabine pressurisée offre une protection Niveau 2 contre la chute d'objets. Un siège de haute qualité à suspension pneumatique et chauffage intégré assure un confort optimal.

CONFORT DE HAUT NIVEAU

Confortablement installé, vous disposez d'une visibilité dégagée sur le chantier tout autour de la machine. Plusieurs compartiments de rangement sont à portée de main. Le niveau de bruit et de vibrations remarquablement bas ainsi que la climatisation à régulation automatique garantissent de longues journées de travail sans fatigue.

Les pédales, les manipulateurs et les consoles ont tous été conçus dans une optique d'efficacité et de confort de l'opérateur.

SUSPENSION DE LA CABINE

La cabine est montée sur un nouveau système de suspension (silentblocs CabSus) qui absorbe les vibrations et amortit les secousses avec une remarquable efficacité. Ce système offre des performances bien supérieures à celles des silentblocs conventionnels.

ECRAN TACTILE GRAND FORMAT

L'écran tactile de 8" (20 cm) permet de naviguer facilement à travers les différents menus, y compris ceux des modes de puissance et des réglages des circuits hydrauliques auxiliaires. Vous pouvez également connecter un périphérique Bluetooth ou écouter votre radio préférée.

SYSTÈME DE CAMÉRAS 360°

Le système de caméras 360° offre une vision complète de la zone environnant la machine.





1. Contacteurs cisaille
2. Contacteur marteau hydraulique / surpression
3. Contacteur de démarrage (bouton poussoir marche / arrêt)
4. Molette d'accélérateur
5. Sélection de la gamme de vitesse de translation
6. Contacteur des feux
7. Contacteur des feux de travail sur la cabine
8. Contacteur du système de post-traitement de l'échappement
9. Panneau de commande Bluetooth
10. Panneau de commande du chauffage et de la climatisation

PRENEZ UN SIÈGE EN PREMIÈRE CLASSE !

Grâce aux commandes ergonomiques et à l'écran couleur interactif placé en pleine vue, vous disposez du contrôle total de la machine.

MAÎTRISE TOTALE EN TOUTE SIMPLICITÉ

GESTION DYNAMIQUE DE LA PUISSANCE

- Sélection automatique de la gamme de vitesse de translation (lente / rapide)
- L'activation de la surpression hydraulique (Power Boost) augmente la puissance de fouille de 10 %
- Contacteur de décélération : une impulsion suffit pour ramener immédiatement le moteur au ralenti
- Le ralenti automatique s'enclenche dès que les commandes restent inactives pendant plus de 4 secondes afin de réduire la consommation de carburant et le niveau sonore dans la cabine

MODE INTELLIGENT DE FLOTTEMENT DE LA FLÈCHE

La fonction intelligente de flottement permet à la flèche de monter et descendre librement selon les besoins de l'application en cours :

- En mode "marteau hydraulique", lorsque l'opérateur abaisse la flèche, la flèche descend librement sous l'effet de son propre poids. Ce mode réduit les vibrations et les secousses, et prolonge la durée de vie du marteau
- En mode "flottement intégral", lorsque l'opérateur abaisse la flèche, la flèche monte et descend librement pendant que le godet suit les contours du sol

UN CONTRÔLE PARFAIT DU BOUT DES DOIGTS

- Sur le nouvel écran tactile de 8", toutes les informations utiles s'affichent de manière visuelle et intuitive
- Un coup d'oeil suffit pour contrôler les paramètres de la machine et ses réglages et atteindre une efficacité optimale
- La molette de navigation exclusive Develon offre un contrôle facile et précis de toutes les fonctions de la machine
- Les manipulateurs s'actionnent sans effort et leur haute sensibilité permet de travailler sans fatigue, avec souplesse, assurance et efficacité
- Les molettes proportionnelles intégrées aux manipulateurs peuvent être montées horizontalement ou verticalement, à la convenance de l'opérateur, pour un contrôle optimal des accessoires hydrauliques

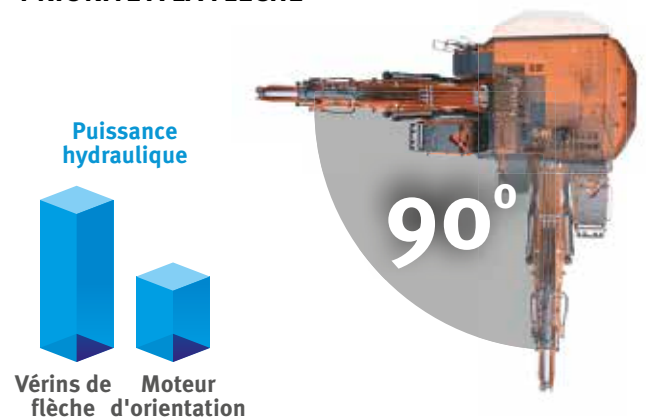


4 MODES DE TRAVAIL ET 4 MODES DE PUISSANCE + PRIORITÉ FLÈCHE / ORIENTATION

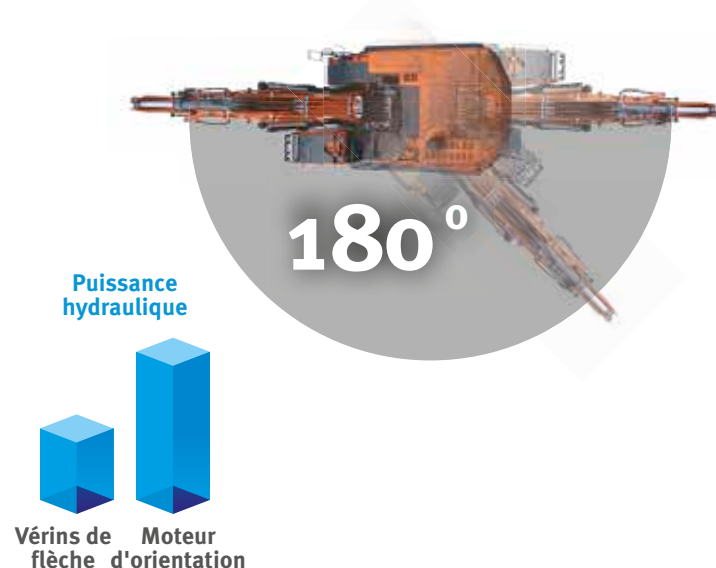
Pour obtenir toute la puissance requise par l'application en cours tout en minimisant la consommation de carburant :

- Mode simple effet, mode double effet, mode excavation et mode levage
- Mode P+ (puissance plus), mode P (puissance), mode S (standard) et mode E (économie)
- La fonction de priorité à la flèche ou à l'orientation permet de contrôler les modes de travail avec un seul contacteur pour un confort et une productivité accrus dans diverses applications

PRIORITÉ À LA FLÈCHE



PRIORITÉ À L'ORIENTATION





ENTRETIEN SIMPLIFIÉ POUR UNE DISPONIBILITÉ MAXIMALE

ACCESSIBILITÉ TOTALE POUR DES ENTRETIENS SANS SOUCI

- Des mains courantes largement dimensionnées, ainsi que des passerelles et des marchepieds antidérapants, permettent de circuler en toute sécurité sur le dessus de la tourelle
- Le filtre de climatisation est placé sur le côté de la cabine pour un accès facile. Le capot du filtre se verrouille et s'ouvre avec la clé de contact
- Le coupe-batterie permet de déconnecter les batteries en un tour de main avant d'immobiliser la machine
- L'horamètre peut être contrôlé d'un coup d'œil en restant au niveau du sol
- Pour éviter les écoulements accidentels et faciliter les opérations d'entretien, les lignes de purge du préfiltre et du réservoir de carburant ont été munies de robinets de vidange
- Le capot supérieur et les panneaux latéraux permettent d'accéder aisément aux composants du groupe moteur
- Le groupe de refroidissement, équipé de ventilateurs réversibles, est réparti dans 2 vastes compartiments pour accroître les performances de refroidissement et faciliter la maintenance
- Pour simplifier les opérations d'entretien, tous les filtres (filtres à huile moteur, préfiltres et filtres à carburant, filtre de pilotage) ont été regroupés dans le compartiment des pompes

RÉSERVOIR D'ADBLUE®

Contrôlé par l'ECU, il est pourvu de capteurs qui détectent un niveau insuffisant d'AdBlue® ou toute autre anomalie.

POINTS DE GRAISSAGE CENTRALISÉS

Les points de graissage difficilement accessibles ont été regroupés à un emplacement commode pour faciliter les entretiens. Un système de graissage centralisé automatique est disponible en option.



CARACTÉRISTIQUES TECHNIQUES

MOTEUR

Conçu pour des performances et un rendement énergétique exceptionnels, le moteur diesel Perkins 2506J Phase V répond aux exigences des normes antipollution les plus récentes. Il utilise les technologies SCR, DOC et DPF pour réduire le plus possible son impact sur l'environnement.

Modèle

Perkins 2506J

Nombre de cylindres

6

Puissance nominale à 1800 tr/min

ISO 14396, brute 402 kW (547 Ch)

Couple max. à 1400 tr/min

251,7 kgf·m

Régime à vide (ralenti - régime max.)

900 [± 10] - 1800 [± 10] tr/min

Cylindrée

15,2 L

Alésage x course

137,2 mm x 171,4 mm

Démarrateur

24 V, 9 kW

Batteries - Alternateur

2 x 12 V, 200 Ah - 24 V, 115 A

Filtre à air

Filtre à air à double cartouche, préfiltre cyclonique Turbo à auto-évacuation de la poussière

CHÂSSIS INFÉRIEUR

Construction extrêmement robuste. Matériaux durables de haute qualité. Tous les assemblages soudés sont réalisés de sorte à réduire les contraintes.

- Les galets de chenille sont étanches et graissés à vie
- Roues folles et barbotins dotés de joints flottants
- Tuiles de chenille à double arête en alliage durci par induction
- Axes de maillon en acier trempé
- Tendeurs de chenille hydrauliques avec ressort amortisseur

Galets supérieurs (tuiles standard)

3

Galets inférieurs

8

Nombre de maillons et tuiles par côté

48

Pas de maillon

260 mm

SYSTÈME HYDRAULIQUE

L'e-EPOS (Electronic Power Optimising System) est le cerveau de la pelle. Il minimise la consommation de carburant et optimise l'efficacité du système hydraulique dans toutes les conditions de travail. Afin d'harmoniser en permanence le fonctionnement du moteur avec celui du système hydraulique, l'e-EPOS est relié à l'unité de contrôle électronique du moteur (ECU) par une ligne de transfert de données.

- Le système hydraulique permet de combiner les fonctions à volonté
- Deux gammes de vitesse de translation permettent soit un couple élevé, soit un déplacement rapide
- Système de pompes à détection de charge croisée pour économiser du carburant
- Mise au ralenti automatique
- 4 modes de travail et 4 modes de puissance
- Priorité à la flèche ou à l'orientation, commandée par un contacteur dans la cabine

Pompes principales

2 pompes à pistons axiaux à débit variable en tandem

Débit max. à 1800 tr/min 2 x 504 L/min

Pompe de pilotage

Pompe à engrenage

Débit max. à 1800 tr/min 50,4 L/min

Pressions de service

Groupe de travail 350 bar (357 kgf/cm²)

Translation 350 bar (357 kgf/cm²)

Orientation 350 bar (357 kgf/cm²)

Pilotage 40 bar (40,8 kgf/cm²)

VÉRINS HYDRAULIQUES

Tiges et corps de vérins en acier haute résistance. Amortissements de fin de course sur tous les vérins pour un fonctionnement sans à-coups et une longévité accrue.

Vérins	Quantité	Alésage x diamètre de la tige x course (mm)
Flèche	2	190 x 125 x 1795
Balancier	1	215 x 150 x 2030
Godet	1	190 x 130 x 1465

CABINE

Systèmes de climatisation et de chauffage intégrés pour un contrôle optimal de la température. Un ventilateur à régulation automatique alimente la cabine en air pressurisé et filtré, distribué dans la cabine par de nombreux événements. Le siège à suspension pneumatique et chauffage intégré inclut une ceinture de sécurité. Le siège et les consoles de commande se règlent indépendamment selon les préférences de l'opérateur.

Pression acoustique pondérée à la place de l'opérateur, LpAd (ISO 6396:2008)

70 dB(A)

Puissance sonore pondérée LwAd (2000/14/CE)

107 dB(A)

SYSTÈME D'ORIENTATION

Entraînement à couple élevé par deux moteurs à pistons axiaux sur réducteur planétaire à 2 étages dans un bain d'huile.

- Roulement d'orientation : système exclusif de roulement à rouleaux croisés pour une répartition optimale des contraintes et une longévité accrue
- Denture interne et pignon lubrifiés par bain de graisse

Vitesse d'orientation max.

7,4 tr/min

Couple d'orientation max.

31600 kgf·m

CONTENANCES

Réservoir de carburant	890 L
Système de refroidissement (radiateur)	86 L
Réservoir d'huile hydraulique	790 L
Huile moteur	60 L
Moteur d'orientation	2 × 8 L
Moteurs de translation	2 × 20 L

ENTRAÎNEMENT

Chaque chenille est entraînée par un moteur indépendant à pistons axiaux, à couple élevé, avec réducteur planétaire. Deux leviers de commande avec pédales assurent direction, déplacement et contre-rotation avec réactivité et sans à-coups. Les bâtis de chenilles protègent les moteurs de translation, les freins et les réducteurs planétaires. Les freins multidisques immergés sont appliqués par ressorts et libérés par pression hydraulique.

Vitesse de pointe (gamme lente - gamme rapide)

2,9 - 4,8 km/h

Force de traction max.

70,7 t

Pente franchissable

35° / 70%

POIDS

	Largeur des tuiles (mm)	Poids de la machine (t)	Pression au sol (kgf/cm ²)
Tuiles double arête	650 (std)	79,5	1,12
	750	80,4	0,99
	900	82,1	0,83

POIDS DES ÉLÉMENTS

Élément	Unité	Poids	Remarques
Tourelle sans groupe de travail	kg	29650	Avec le contrepoids
Châssis inférieur	kg	29885	
Contrepoids	kg	10700	
Groupe de travail	kg	15440	Groupe de travail standard
Flèche	mm	6650 / 7700	Avec les bagues
	kg	5560 / 5840	
Balancier	mm	2600 / 2900 / 3550	Avec les bagues
	kg	2445 / 2630 / 2655	

CARACTÉRISTIQUES TECHNIQUES

GOGETS

Type de godet	Capacité (m ³) SAE	Largeur (mm)		Rayon (mm)	Poids (kg)	Tuiles 650 mm double arête			
		Sans lames latérales	Avec lames latérales			Flèche 6,65 m		Flèche 7,7 m	
						Balancier 2,6 m	Balancier 2,9 m	Balancier 2,9 m	Balancier 3,55 m
Classe H	3,42	1,72	1,72	2121	3412	A	A	A	B
	3,68	1,82	1,82	2121	3518	A	A	A	B
	4,05	1,72	1,72	2142	3727	A	A	B	C
	4,43	1,85	1,85	2142	3874	A	A	C	C
	4,64	1,92	1,92	2142	3953	A	A	C	D
	5,24	1,91	1,91	2186	4187	B	B	D	D
Classe S	5,58	2,01	2,01	2186	4381	B	C	D	-
	3,75	1,62	N/D	2146	4084	A	A	B	C
	4,05	1,72	N/D	2146	4208	A	A	C	C
	4,64	1,92	N/D	2146	4535	A	B	D	D
Classe X	5,24	1,91	N/D	219	4648	B	C	D	-
	3,75	1,65	N/D	2146	4294	A	A	B	C
	4,05	1,75	N/D	2146	4429	A	A	C	C
	4,64	1,95	N/D	2146	4785	A	B	D	D
	5,24	1,94	N/D	219	4964	B	C	D	-

A : convient pour les matériaux d'une densité inférieure ou égale à 2100 kg/m³

B : convient pour les matériaux d'une densité inférieure ou égale à 1800 kg/m³

C : convient pour les matériaux d'une densité inférieure ou égale à 1500 kg/m³

D : convient pour les matériaux d'une densité inférieure ou égale à 1200 kg/m³

- : non recommandé

Données calculées selon les normes ISO 10567 et SAE J296, longueur du balancier sans attache rapide. À titre indicatif uniquement.

GODET D'EXTRACTION MINIÈRE USAGE EXTRÊME (CLASSE X)

Ce godet classe X (extraction minière usage extrême) est conçu pour creuser et charger des matériaux abrasifs à haute densité dans des applications typiques des mines et carrières. Ce godet convient aux applications les plus éprouvantes.

Caractéristiques et avantages

- 4 tailles différentes
- Panneau supérieur caissonné pour une résistance structurelle renforcée
- Plaque recouvrante pour protéger et rigidifier le bord d'attaque
- Profil optimisé pour un dégagement accru aux talons et une capacité de pénétration élevée
- Coque profonde pour une grande capacité de charge
- Rayon aux dents court pour une puissance de fouille accrue
- Dents Develon SD (usage éprouvant) conçues pour une productivité et une longévité maximales
- Plaques d'usure additionnelles pour une longévité et une robustesse maximales
 - Plaque d'usure caissonnée pour une résistance accrue
 - Plaques d'usure sur le fond
 - Talons massifs "Muscle Pack" pour protéger la coque et accroître la longévité
- Construction en aciers de haute qualité pour une longévité maximale
- Résistance sans égale : bord d'attaque en acier 500BHN
- Résistance accrue à l'abrasion : structure en acier 400BHN
- Plaques d'usure internes en acier 400BHN
- Les pièces d'usure additionnelles sont conçues pour protéger la structure du godet et pour un remplacement facile lors de la maintenance



- Acier haute résistance
- Acier haute résistance à l'abrasion
- Acier haute résistance à l'abrasion 500BHN

Machine approuvée	Modèle	Largeur (mm)	Capacité (m ³)	Bord d'attaque (mm)
DX800LC-7	X80-1600	1600	3,75	70
	X80-1700	1700	4,05	70
	X80-1900	1900	4,64	70
	X80-2100	2100	5,24	70

CAPACITÉS DE LEVAGE

SANS GODET

(UNITÉ : 1000 KG)

A	3,0 m		4,5 m		6,0 m		7,5 m		9,0 m		10,5 m		Portée max.		
															A

Flèche 6,65 m • Balancier 2,6 m • Tuiles 650 mm • Contrepoids 10,7 t

9,0 m														18,29 *	18,29 *	6,49
7,5 m							18,76 *	18,76 *						17,03 *	17,03 *	7,70
6,0 m					21,80 *	21,80 *	19,14 *	19,14 *						16,68 *	16,12	8,48
4,5 m					24,37 *	24,37 *	20,25 *	19,13						16,94 *	14,55	8,93
3,0 m					26,80 *	25,62	21,44 *	18,46	18,29 *	14,10				17,76 *	13,82	9,12
1,5 m					28,12 *	24,71	22,18 *	17,93	18,29 *	13,86				18,15 *	13,73	9,06
0,0 m					27,92 *	24,28	22,02 *	17,63						18,18 *	14,33	8,74
- 1,5 m			33,18 *	33,18 *	26,07 *	24,26	20,38 *	17,63						17,98 *	15,87	8,12
- 3,0 m	32,74 *	32,74 *	27,71 *	27,71 *	21,94 *	21,94 *								17,07 *	17,07 *	7,14
- 4,5 m			18,13 *	18,13 *										14,20 *	14,20 *	5,56

Flèche 6,65 m • Balancier 2,9 m • Tuiles 650 mm • Contrepoids 10,7 t

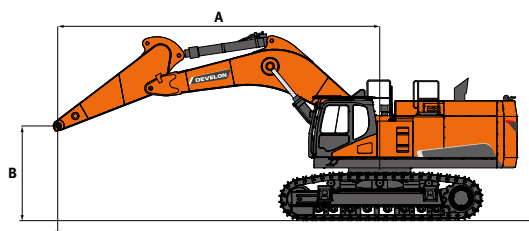
9,0 m														16,02 *	16,02 *	6,85
7,5 m							17,94 *	17,94 *						15,02 *	15,02 *	8,00
6,0 m					20,99 *	20,99 *	18,51 *	18,51 *						14,75 *	14,75 *	8,75
4,5 m					23,62 *	23,62 *	19,72 *	19,17	17,52 *	14,40				14,99 *	13,89	9,20
3,0 m					26,20 *	25,69	21,02 *	18,46	17,97 *	14,07				15,70 *	13,21	9,38
1,5 m					27,79 *	24,69	21,92 *	17,87	18,18 *	13,77				17,00 *	13,11	9,32
0,0 m					27,91 *	24,17	21,97 *	17,52	17,59 *	13,63				17,58 *	13,62	9,00
- 1,5 m			34,08 *	34,08 *	26,41 *	24,07	20,72 *	17,45						17,50 *	14,97	8,41
- 3,0 m	35,79 *	35,79 *	29,06 *	29,06 *	22,83 *	22,83 *								16,89 *	16,89 *	7,47
- 4,5 m			20,46 *	20,46 *	14,74 *	14,74 *								14,60 *	14,60 *	6,02

Flèche 7,7 m • Balancier 2,9 m • Tuiles 650 mm • Contrepoids 10,7 t

9,0 m							16,17 *	16,17 *						15,97 *	15,97 *	8,35
7,5 m							16,55 *	16,55 *	15,39 *	14,72				15,32 *	13,8	9,32
6,0 m					21,04 *	21,04 *	17,65 *	17,65 *	15,69 *	14,44				15,00 *	12,15	9,97
4,5 m					23,85 *	23,85 *	19,06 *	18,41	16,35 *	14,00				14,85 *	11,2	10,36
3,0 m							20,36 *	17,59	17,02 *	13,55	14,83 *	10,77		14,79 *	10,73	10,53
1,5 m							21,14 *	16,99	17,43 *	13,18				14,77 *	10,66	10,47
0,0 m					26,61 *	22,99	21,15 *	16,66	17,32 *	12,96				14,72 *	10,99	10,19
- 1,5 m					25,10 *	23,01	20,25 *	16,59	16,37 *	12,94				14,53 *	11,83	9,67
- 3,0 m	28,71 *	28,71 *	26,83 *	26,83 *	22,38 *	22,38 *	18,12 *	16,79						13,99 *	13,49	8,87
- 4,5 m			21,17 *	21,17 *	17,82 *	17,82 *	13,45 *	13,45 *						12,58 *	12,58 *	7,69

Flèche 7,7 m • Balancier 3,55 m • Tuiles 650 mm • Contrepoids 10,7 t

10,5 m														13,18 *	13,18 *	7,73
9,0 m									12,49 *	12,49 *				12,18 *	12,18 *	9,03
7,5 m									14,43 *	14,43 *				11,73 *	11,73 *	9,93
6,0 m							16,75 *	16,75 *	14,97 *	14,70	12,25 *	11,33		11,64 *	11,24	10,54
4,5 m					22,64 *	22,64 *	18,31 *	18,31 *	15,78 *	14,23	14,19 *	11,13		11,83 *	10,43	10,91
3,0 m					25,29 *	24,76	19,82 *	17,92	16,62 *	13,73	14,53 *	10,88		12,28 *	10,01	11,07
1,5 m					26,82 *	23,69	20,89 *	17,23	17,24 *	13,30	14,73 *	10,65		13,06 *	9,93	11,01
0,0 m					27,03 *	23,17	21,26 *	16,79	17,42 *	13,01	14,52 *	10,51		14,01 *	10,18	10,75
- 1,5 m			30,83 *	30,83 *	26,05 *	23,03	20,78 *	16,61	16,92 *	12,90				13,99 *	10,85	10,26
- 3,0 m	29,91 *	29,91 *	29,76 *	29,76 *	23,90 *	23,19	19,23 *	16,69	15,27 *	13,01				13,76 *	12,15	9,51
- 4,5 m	29,28 *	29,28 *	24,71 *	24,71 *	20,20 *	20,20 *	15,99 *	15,99 *						13,01 *	13,01 *	8,42
- 6,0 m			16,88 *	16,88 *	13,59 *	13,59 *								10,81 *	10,81 *	6,84

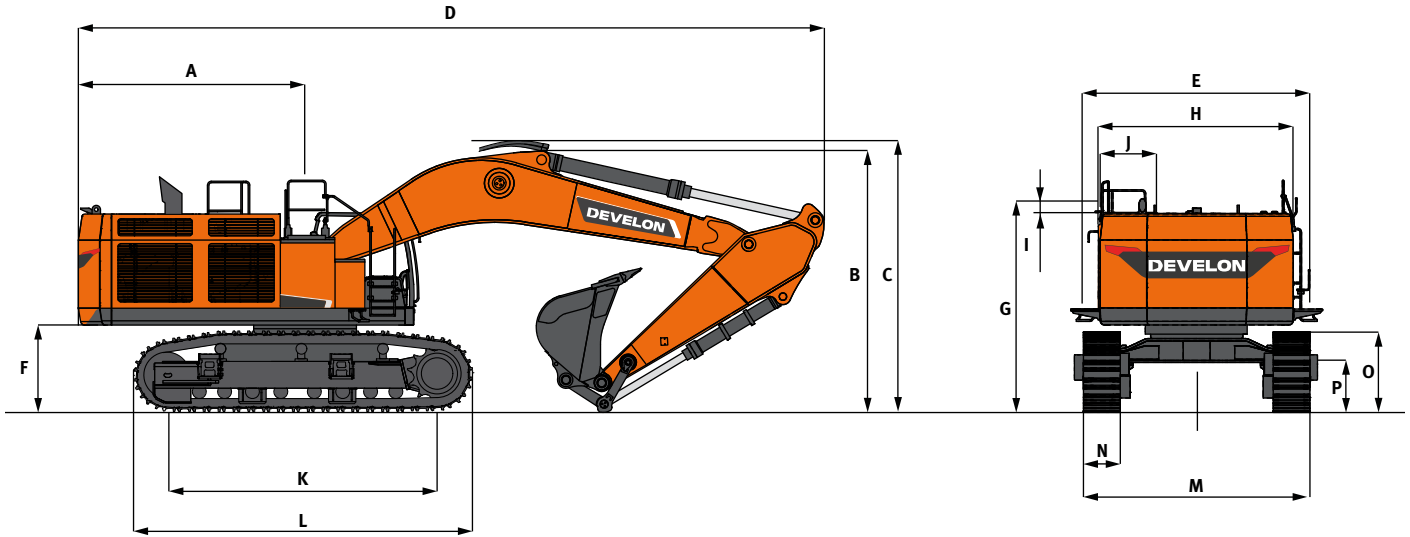


: capacité nominale sur l'avant

: capacité nominale sur le côté ou sur 360°

1. Les capacités de levage sont calculées selon la norme ISO 10567:2007(E).
2. La charge est appliquée à l'extrémité du balancier.
3. * = les capacités nominales repérées par (*) sont basées sur la capacité hydraulique.
4. Les capacités nominales indiquées ne dépassent pas 75 % de la charge de basculement ou 87 % de la capacité hydraulique.
5. Pour la capacité de levage avec un godet, déduisez le poids réel du godet des valeurs indiquées.
6. Les configurations indiquées ne correspondent pas nécessairement à l'équipement standard de la machine.

DIMENSIONS



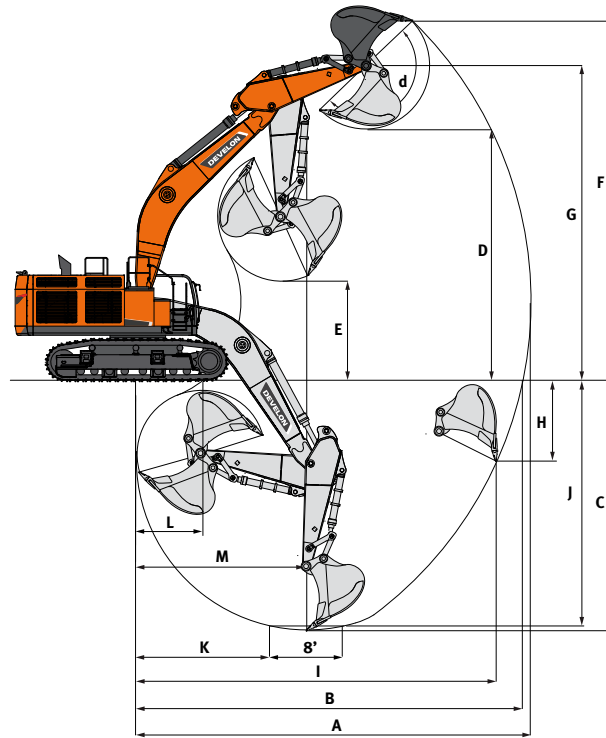
DIMENSIONS

	Unité	Flèche monobloc			
		7700		6650	
Longueur de la flèche	mm				
Longueur du balancier	mm	3550	2900	2900	2600
Capacité du godet (SAE)	m³	3,42	4,05	4,43	4,43
A Rayon d'orientation arrière	mm	4010	4010	4010	4010
B Hauteur de transport (à la flèche)	mm	4615	4420	4905	4760
C Hauteur de transport (aux flexibles)	mm	4865	4690	5125	4990
D Longueur de transport	mm	13165	13370	12320	12370
E Largeur de transport	mm	3560	3560	3560	3560
F Garde au sol sous le contrepoids	mm	1540	1540	1540	1540
G Hauteur à la cabine	mm	3530	3530	3530	3530
H Largeur à la tourelle	mm	3410	3410	3410	3410
I Hauteur de la cabine au-dessus de la tourelle	mm	25	25	25	25
J Largeur de la cabine	mm	1010	1010	1010	1010
K Entraxe barbotin / roue folle	mm	4730	4730	4730	4730
L Longueur hors tout aux chenilles	mm	5960	5960	5960	5960
M Largeur du châssis inférieur*	mm	3400 / 4000	3400 / 4000	3400 / 4000	3400 / 4000
N Largeur des chenilles	mm	650	650	650	650
O Hauteur aux chenilles**	mm	1315	1315	1315	1315
P Garde au sol	mm	850	850	850	850

* : largeur min. / largeur max.

** : hauteur des arêtes non incluse

ENVELOPPE DE TRAVAIL



ENVELOPPE DE TRAVAIL

	Unité	Flèche monobloc			
		7700		6650	
Longueur de la flèche	mm	3550	2900	2900	2600
Longueur du balancier	mm	3550	2900	2900	2600
Capacité du godet (SAE)	m³	3,42	4,05	4,43	4,43
A Portée de fouille max.	mm	13195	12670	11510	11250
B Portée de fouille max. (au sol)	mm	12925	12390	11200	10935
C Profondeur de fouille max.	mm	8345	7725	6985	6685
D Hauteur de déversement max.	mm	8405	8245	7140	7060
E Hauteur de déversement min.	mm	3325	3975	3195	3495
F Hauteur d'attaque max.	mm	12120	11910	10760	10700
G Hauteur max. au pivot de godet	mm	10525	10390	9260	9180
H Profondeur de fouille max. (paroi verticale)	mm	4705	2455	3280	2960
I Rayon max. (paroi verticale)	mm	10935	11590	9850	9740
J Profondeur de fouille max. (fond plat 2440 mm)	mm	8205	7565	6820	6515
K Rayon min. (fond plat 2440 mm)	mm	4490	4495	3740	3725
L Portée de fouille min.	mm	2285	2990	1920	2110
M Rayon d'orientation min.	mm	5730	5775	5240	5200
d Débattement du godet	°	178,1	178,1	178,1	178,1

FORCES D'ARRACHEMENT (ISO)

	Unité	Flèche monobloc			
		7700		6650	
Longueur de la flèche	mm	3550	2900	2900	2600
Longueur du balancier	mm	3550	2900	2900	2600
Capacité du godet (SAE)	m³	3,42	4,05	4,43	4,43
GODET	t	35,3	38,6	39,8	39,8
BALANCIER	t	29,3	33,6	34,3	36,6

ÉQUIPEMENT STANDARD ET OPTIONS

● Standard ○ Option

Moteur

- Moteur Perkins 2506J, conforme Phase V, post-traitement de l'échappement par SCR, DOC et DPF
- Turbocompresseur à géométrie variable et refroidisseur air/air de l'air d'admission
- Fonction de ralenti automatique
- Arrêt moteur automatique

Système hydraulique

- Régénération du débit de flèche et de balancier
- Clapets antirebond d'orientation
- Orifices libres (distributeur)
- Réglage depuis la cabine du débit et de la pression des circuits hydrauliques auxiliaires
- Suppression hydraulique (Power Boost) commandée par contacteur au manipulateur
- Système Smart Power Control (SPC3)
- Vérins à amortissements de fin de course et joints antipollution
- Ventilateur réversible
- Circuits hydrauliques auxiliaires double effet et marteau hydraulique (commandés par pédale ou molette intégrée aux manipulateurs)

Cabine et poste de conduite

- Cabine pressurisée et insonorisée, suspension sur silentblocs CabSus
- Siège chauffant à suspension pneumatique, entièrement réglable, avec appuie-tête et accoudoirs réglables
- Climatisation à régulation automatique
- Pare-brise avec vitre supérieure relevable, pare-soleil intégré et vitre inférieure amovible
- Vitre coulissante côté gauche
- Essuie-glaces de pare-brise, vitre supérieure et vitre inférieure
- Visière antipluie
- Contacteur de dégivrage de la vitre arrière
- Manipulateurs proportionnels réglables pour la commande de la flèche, du balancier, du godet et de l'orientation
- Leviers de direction avec pédales
- Molette de navigation
- Ecran tactile couleur LCD 8"
- Système de gestion des accessoires
- Molette de réglage du régime moteur
- Sélection automatique de la gamme de vitesse de translation
- 4 modes de travail et 4 modes de puissance moteur
- Avertisseur sonore électrique
- Plafonnier
- Porte-gobelets
- Nombreux espaces de rangement (+ porte-document sous le siège)
- Compartiment de rangement (outillage, etc.)
- Compartiment isotherme chaud / froid
- Plancher spacieux, plat et facile à nettoyer
- Protection antivol
- Prise 12 V et prises USB
- Prise de connexion pour ordinateur portable
- Commande marche / arrêt de l'autoradio à distance
- Haut-parleurs et connexions pour autoradio
- Autoradio intégré + MP3 (STEREO) avec Bluetooth Streaming

Sécurité

- Clapets de sécurité de charge sur les vérins de flèche et de balancier
- Système d'avertissement de surcharge
- Marchepieds antidérapants et grandes mains courantes sur la tourelle
- Gyrophare
- Système de caméras 360°
- Passerelles métalliques perforées antidérapantes
- Levier de blocage de sécurité des fonctions hydrauliques
- Vitres en verre de sécurité
- Marteau de bris de vitre pour sortie d'urgence
- Rétroviseurs gauche et droit
- Bouchons de réservoir et capots verrouillables
- Coupe-batterie
- Système d'interdiction de redémarrage du moteur
- Frein de stationnement
- Pack complet de feux de travail LED
- Contacteur d'arrêt d'urgence du moteur et contacteur de contrôle des pompes hydrauliques
- Démarrage sans clé (Smart key)
- Cabine FOGS (structure de protection contre la chute d'objets) : grilles de pare-brise et de toit (ISO 10262)
- Grilles de pare-brise (vitre supérieure et vitre inférieure)

Autres

- Flèche 7700 mm – balancier 3550 mm – contrepoids 10700 kg
- Système de surveillance télématique DEVELON Fleet Management Web
- Pompe de remplissage de carburant à arrêt automatique
- Filtre à air à double cartouche, préfiltre cyclonique Turbo à auto-évacuation de la poussière
- Préfiltre à carburant avec décanteur et capteur de présence d'eau
- Grillage antipoussière de protection du radiateur / du refroidisseur hydraulique
- Deux ventilateurs de refroidissement hydrauliques
- Refroidissement du refroidisseur hydraulique par ventilateur hydraulique
- Fonction d'autodiagnostic
- Alternateur (28 V, 100 A) - Batteries (2 x 12 V, 200 Ah)
- Entraînement hydrostatique à 2 gammes de vitesse avec sélection de gamme automatique
- Points de graissage de la couronne d'orientation et du groupe de travail centralisés à un emplacement commode
- Fonction de flottement de la flèche
- Système de graissage centralisé automatique
- Flèches : 6650 mm
- Balanciers : 2600 mm, 2900 mm
- Blindage du dessous de tourelle
- Godets Develon : une gamme complète de godets usage normal (GP), usage intensif (HD) et roche
- Circuit hydraulique auxiliaire pour attache rapide
- Filtre supplémentaire dans le circuit de marteau hydraulique
- Cumul du débit des pompes principales
- Réchauffeur de carburant
- Pédale de translation rectiligne
- Alarme de déplacement et d'orientation

Châssis inférieur

- Tendeurs de chenille hydrauliques à ressort amortisseur
- Guides de chenille standard
- Maillons de chenille à axes étanches et graissés à vie
- Tuiles de 650 mm à double arête
- Guidage intégral des chenilles
- Tuiles à double arête : 750 mm, 900 mm

GESTION DES CHANTIERS

GESTION DE LA PRODUCTIVITÉ

MAINTENANCE PRÉVENTIVE

SERVICE PROACTIF

TENDANCE D'UTILISATION

Total des heures d'utilisation et heures d'utilisation par mode de travail

RENDEMENT ÉNERGÉTIQUE*

Niveau de carburant et consommation

LOCALISATION

GPS et barrière virtuelle

RAPPORTS

Utilisation et condition de la machine

AVERTISSEMENTS ET ALARMES

Détection des dysfonctionnements de la machine, de la déconnexion de l'antenne et du franchissement dans le temps ou l'espace de la barrière virtuelle

GESTION DES HUILES ET DES FILTRES

Entretien préventif par intervalle de remplacement préconisé

TERMINAL TÉLÉMATIQUE

Le terminal est installé dans la machine et connecté à son système électronique pour lire les données.

TÉLÉCOMMUNICATION

Develon fournit un double mode de communication (téléphonie mobile et satellite) pour maximiser la couverture de DevelonConnect.

DEVELON FLEET MANAGEMENT WEB

Les utilisateurs peuvent contrôler la machine à partir de Develon Fleet Management Web.

ACCESSOIRES ET OPTIONS

Une large gamme d'accessoires est disponible pour votre pelle Develon. En choisissant nos accessoires, vous êtes assurés d'obtenir des performances maximales de votre pelle et de bénéficier d'une totale tranquillité d'esprit.



GODETS DEVELON CLASSE H (TERRASSEMENT)



GODETS DEVELON CLASSE G (ÉCONOMIE)



GODETS DE NIVELAGE / CURAGE



GODETS DEVELON CLASSE S (ROCHES TENDRES)



ATTACHES RAPIDES À FIXATION SUR AXES



GRAPPINS À COQUILLES DEVELON



GODETS DEVELON CLASSE X (TOUS TYPES DE ROCHE)



BRISE-ROCHES DEVELON HB



GRAPPINS DE TRI DEVELON



LISTE DES ACCESSOIRES

● Standard ○ Option

DX800LC-7

- Godet Develon classe H (terrassment), largeur 1920 mm, capacité 4,64 m³, 5 dents HD (usage intensif)
- Godet Develon classe H (terrassment), largeur 1720 mm, capacité 3,42 m³, 5 dents HD (usage intensif)
- Godet Develon classe H (terrassment), largeur 2350 mm, capacité 5,58 m³, 5 dents HD (usage intensif)
- Godet Develon classe H (terrassment), largeur 2226 mm, capacité 5,24 m³, 5 dents HD (usage intensif)
- Godet Develon classe S (roches tendres), largeur 1920 mm, capacité 4,64 m³, 6 dents SD (applications extrêmes)
- Godet Develon classe S (roches tendres), largeur 1620 mm, capacité 3,75 m³, 5 dents SD (applications extrêmes)
- Godet Develon classe S (roches tendres), largeur 1720 mm, capacité 4,05 m³, 5 dents SD (applications extrêmes)
- Godet Develon classe S (roches tendres), largeur 2226 mm, capacité 5,24 m³, 5 dents SD (applications extrêmes)
- Godet Develon classe S (roches tendres), largeur 2350 mm, capacité 5,58 m³, 5 dents SD (applications extrêmes)
- Godet Develon classe X (toutes roches), largeur 1650 mm, capacité 3,75 m³, 5 dents SD (applications extrêmes)
- Godet Develon classe X (toutes roches), largeur 1750 mm, capacité 4,05 m³, 4 dents SD (applications extrêmes)
- Godet Develon classe X (toutes roches), largeur 1950 mm, capacité 4,64 m³, 5 dents SD (applications extrêmes)
- Godet Develon classe X (toutes roches), largeur 2226 mm, capacité 5,24 m³, 5 dents SD (applications extrêmes)

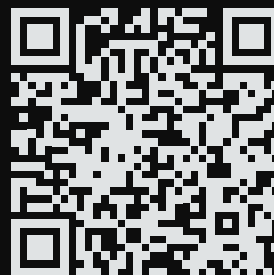




www.agfbs.ch / Tel. 055 286 12 86

Powered by Innovation

POUR EN
SAVOIR PLUS :
DX800LC-7



DEVELON

HD Hyundai Infracore Europe s.r.o.
IBC - Pobřežní 620/3, 186 00 Praha 8-Karlín
Czech Republic

©2023 DEVELON D4600762-FR (08-23)

Certaines spécifications ne sont pas des mesures réelles. Elles sont basées sur des calculs techniques. Les spécifications sont données à titre de comparaison uniquement et sont susceptibles d'être modifiées sans préavis.
Les caractéristiques techniques de votre machine Develon peuvent varier en raison de variations normales dans sa conception, sa fabrication, ses conditions d'utilisation et d'autres facteurs.
Les produits Develon présentés en illustration ne sont pas toujours des modèles standard.