

DOOSAN

Miniescavatori |
DX62R-3 / DX63-3



Potenza max: 60,3 CV
Peso operativo: 6,25 / 6,37 t
Capacità benna max: + 0,175 m³



Piena versatilità e consumi più efficienti

► Due modelli con nuove caratteristiche

Qualsiasi sia l'applicazione, potete contare sulle prestazioni efficienti e affidabili dei miniescavatori DX62R-3 a ingombro di rotazione posteriore ridotto e DX63-3 con profilo di rotazione convenzionale per portare a termine il lavoro risparmiando tempo e denaro.

- Motore ottimizzato e reso conforme alle normative europee anti inquinamento Stage V con l'utilizzo del sistema per il ricircolo dei gas di scarico EGR (Exhaust Gas Recirculation) e del filtro antiparticolato DPF (Diesel Particulate Filter).
- L'impianto idraulico migliorato Load Sensing a centro chiuso sfrutta la potenza motrice in maniera più efficiente, massimizzando la resa della pompa per offrire più comfort, precisione e fluidità a prescindere dalle condizioni di carico.
- Potenza di scavo, capacità di sollevamento, velocità di traslazione e forza di trazione superiori per prestazioni ancora più elevate.
- I consumi più efficienti mantengono bassi i costi di esercizio e riducono l'impatto ambientale.
- La funzione di flottazione della lama di rinterro è presente di serie e consente la rapida esecuzione dei lavori di finitura, semplicemente procedendo con la macchina in retromarcia.



Pendenza superabile e capacità di lavoro superiori

Grazie alla forza di trazione elevata e alla robusta coppia di rotazione, DX62R-3 e DX63-3 offrono eccellenti capacità nel lavoro su superfici in pendenza.



Brandeggio braccio

La staffa e il cilindro di brandeggio del braccio sono dimensionati in maniera da assicurare prestazioni stabili e potenti.



Selettore regime motore / minimo automatico

La gestione elettronica del motore ne consente la preimpostazione del regime di rotazione in funzione del carico di lavoro. La funzione di minimo automatico presente di serie migliora l'efficienza dei consumi e riduce la rumorosità.



Distributore

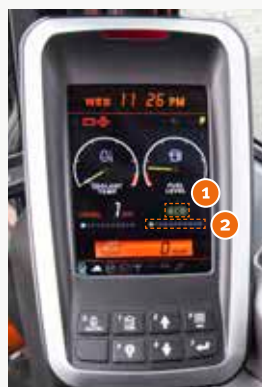
Il controllo dei movimenti singoli o combinati è estremamente preciso e la portata idraulica anteriore può essere regolata in base al carico di lavoro. Ciò contribuisce a ottimizzare l'efficienza dei consumi e la fluidità dei movimenti.

Massima controllabilità in ogni situazione

La portata ausiliaria proporzionale converte la potenza dell'escavatore in movimenti fluidi, sicuri e precisi. Joystick ad alta sensibilità e comandi collocati in posizione comoda da raggiungere permettono all'operatore di lavorare con tranquillità, sicurezza e con il minimo sforzo. I pulsanti sono stati posizionati in maniera ergonomica sulla destra e distribuiti tenendo conto della loro frequenza di utilizzo. I più elevati livelli di efficienza sono ora proprio sulla punta delle dita.

Pannello monitor LCD a colori

Il display LCD da 5,7" è collocato all'interno della linea dello sguardo dell'operatore. Il monitor è intuitivo e consente accesso completo ai parametri di configurazione, alle informazioni di manutenzione e al controllo della portata ausiliaria. Eventuali anomalie sono mostrate con chiarezza sullo schermo, fornendo un controllo completo delle condizioni operative dell'escavatore e consentendo all'operatore di lavorare in piena sicurezza.



Indicatori

- Temperatura olio idraulico e refrigerante motore
- Velocità di rotazione del motore
- Indicatore carburante
- Icona ECO: cambia colore in funzione delle condizioni operative (minimo, normale, sotto carico)
- Indicatore ECO: mostra il consumo medio di carburante nell'ultimo minuto di funzionamento
- Simboli di avvertenza (12)
- Funzione antifurto
- Calendario di manutenzione
- Autodiagnostica

1. Icona Eco
2. Indicatore Eco



Pulsanti di destra



Joystick proporzionale con comando ausiliario integrato



Interruttore per modalità di traslazione e funzione di flottazione della lama

Lo spazio di lavoro ideale, disegnato attorno a voi

▣ Cabina disegnata ergonomicamente per assicurare comfort

Gli escavatori DX62R-3 e DX63-3 sono stati progettati per fornirvi il migliore ambiente di lavoro possibile. La sofisticata cabina pressurizzata ROPS è conforme ai requisiti di sicurezza ISO. L'abitacolo è spazioso e offre un comodo sedile completamente regolabile. Comodamente seduto, l'operatore può raggiungere con facilità i vari vani portaoggetti e gode di una vista panoramica indisturbata sul sito di lavoro. I livelli di vibrazioni e rumorosità ridotti e il sistema di condizionamento aria contribuiscono a massimizzare la produttività e il ritorno dell'investimento.



Un ambiente di lavoro ergonomico

Cabina spaziosa con ampio spazio per le gambe, robusti pedali ergonomici, pavimento ampio e piano, portabicchiere, ecc.



Sedile regolabile, poggiatesta, braccioli

Massimo comfort per l'operatore.



Aria condizionata

L'operatore può regolare il flusso dell'aria secondo le sue preferenze.

Più durata, meno manutenzione

Il telaio rinforzato conferisce robustezza, mentre il profilo ottimizzato del braccio assicura l'uniforme distribuzione del carico per una maggiore durabilità. Materiali di alta qualità, il ricorso ai più avanzati sistemi di progettazione assistita e test di resistenza nelle più severe condizioni sono garanzia di prestazioni durature.

I modelli DX62R-3 e DX63-3 sono stati progettati per richiedere ridotta manutenzione, con intervalli di servizio più lunghi che assicurano una maggiore disponibilità delle macchine in cantiere. Tecnici esperti Doosan sono naturalmente a disposizione per fornire supporto più specifico in caso di necessità.



Cabina ribaltabile

Semplifica l'accesso ai componenti soggetti a manutenzione.



Punti di lubrificazione centralizzati

Manutenzione più semplice.



Sezionatore della batteria

Migliora la sicurezza e protegge l'efficienza della batteria.

Specifiche tecniche

↳ Motore

	DX62R-3	DX63-3
Modello	Yanmar 4TNV98	
Cilindri	4	
Potenza nominale a 2100 rpm (SAE J1349)	44,3 kW (60,3 CV)	
Coppia max a 1365 rpm	24,6 kgf/m (241 Nm)	
Minimo (basso - alto)	1050 [± 10] - 2250 [± 10] rpm	
Cilindrata	3319 cm ³	
Alésaggio × Corsa	98 mm × 110 mm	
Starter	12 V × 3 kW	
Batterie – Alternatore	12 V / 100 Ah – 12 V, 80 A	
Filtro aria	Doppio elemento con espulsione automatica delle polveri	

↳ Capacità dei serbatoi

	DX62R-3	DX63-3
Serbatoio carburante	78 L	
Impianto di raffreddamento (capacità radiatore)	10 L	
Serbatoio olio idraulico	65 L	
Olio motore	10,2 L	
Impianto di traslazione	2 × 1,4 L	

↳ Ambiente

I livelli di potenza sonora sono conformi alle normative ambientali (valori dinamici).

▶ Livelli di emissione acustica

	DX62R-3	DX63-3
Potenza sonora LWA (2000/14/CE)	Garantita: 98 dB(A) Misurato: 97 dB(A)	
Livello sonoro LpA (ISO 6396)	74 dB(A)	

↳ Carro

Costruzione estremamente robusta. Struttura interamente saldata progettata per limitare lo stress. Materiali di qualità elevata e durevoli. Telaio laterale saldato e fissato rigidamente al carro. Rulli dei cingoli con lubrificazione permanente a vita. Ruote motrici e tenditori con guarnizioni flottanti. Pattini dei cingoli (opzione) a tripla costolatura in lega temprata a induzione. Perni di collegamento trattati termicamente. Dispositivo idraulico di regolazione dei cingoli con meccanismo di tensionamento ammortizzato.

▶ Numero di rulli e pattini dei cingoli su ciascun lato

	DX62R-3	DX63-3
Rulli superiori	1 (Ø 130 mm)	
Rulli inferiori	5 (Ø 154 mm)	
Numero di pattini	39	
Lunghezza totale cingolo	2500 mm	

↳ Benne

Capacità (m ³)	Larghezza (mm)		Peso (kg)	Braccio: 2900 mm	
	Con taglienti laterali	Senza taglienti laterali		Bilanciere: 1600 mm	Bilanciere: 1900 mm
0,175	724	654	141	B	B
0,069	362	300	93,5	A	A

A: adatto per materiali con densità inferiore o uguale a 2000 kg/m³

B: adatto per materiali con densità inferiore o uguale a 1600 kg/m³

A scopo puramente illustrativo.

↳ Impianto idraulico

- Consente movimenti indipendenti o combinati
- Impianto idraulico Load Sensing a centro chiuso con pompa a pistoni a cilindrata variabile
- Comandi a joystick proporzionali
- Le due velocità di traslazione offrono la scelta tra più coppia o velocità più elevata
- Regolazione automatica del minimo
- Motori di traslazione con cambio automatico
- Comando della portata nei circuiti idraulici ausiliari

↳ Pompe

Pompa	Tipo	Cilindrata	Portata max @ 2200 rpm
Principale (Load Sensing)	Pompa tandem a pistoni assiali	60 cm ³ /rev	132 L/min

▶ Pressione max impianto

	DX62R-3	DX63-3
Braccio / bilanciere / benna	296 kg/cm ²	
Lavoro / traslazione	255 kg/cm ²	
Brandeggio	265 kg/cm ²	

↳ Meccanismo di brandeggio

- Coppia elevata, motore a pistoni assiali con riduttore a ingranaggi planetari
- Ralla di rotazione: cuscinetto a una corona di sfere con corona dentata interna temprata a induzione
- Pignone e ingranaggi interni a bagno d'olio

▶ Velocità di rotazione e coppia

	DX62R-3	DX63-3
Velocità di rotazione max	9,4 rpm	
Coppia di rotazione max	1317 kgf·m	
Angolo brandeggio braccio (SX/DX)	70° / 50°	

↳ Trazione

Ogni cingolo è azionato per mezzo di un riduttore planetario da un motore indipendente a pistoni assiali e coppia elevata. Due leve/pedali di comando garantiscono una traslazione fluida con controrotazione a richiesta.

▶ Velocità e trazione

	DX62R-3	DX63-3
Velocità di traslazione (bassa / alta)	2,6 / 4,7 km/h	
Forza di trazione max	5,6 t	
Pendenza superabile max	30° / 58%	

↳ Cilindri idraulici

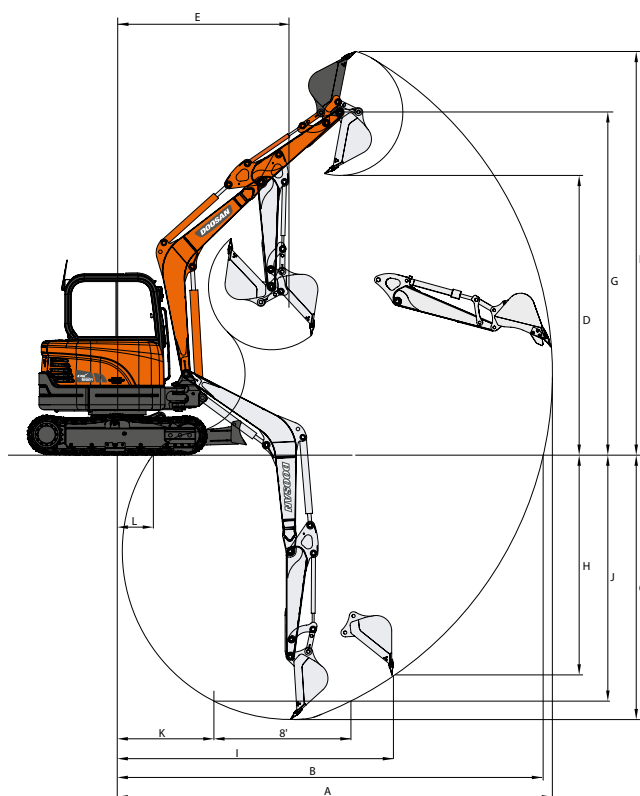
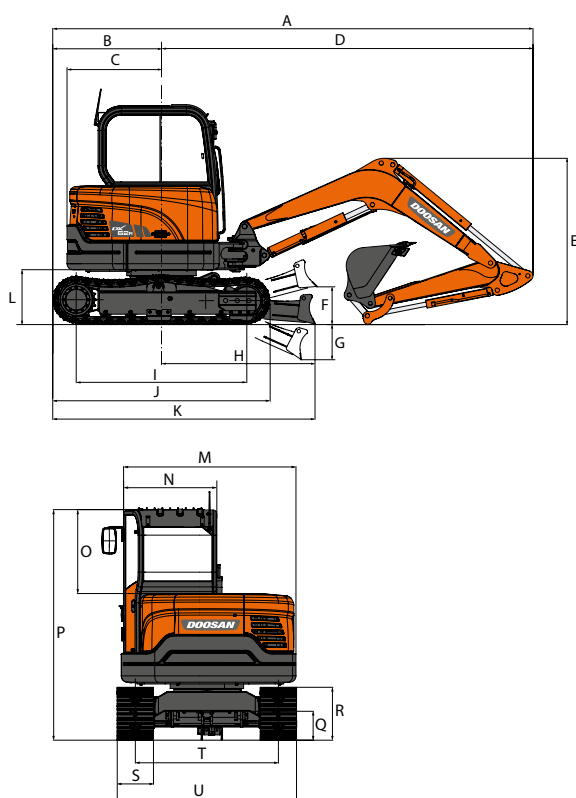
Bielle e corpi cilindri in acciaio ad alta resistenza. Ammortizzatori di fine corsa sui cilindri per un funzionamento senza scosse e una maggiore durata utile.

Cilindri	Quantità	Alésaggio × diametro stelo × corsa (mm)
Braccio	1	105 × 60 × 731
Bilanciere	1	85 × 55 × 856
Benna	1	80 × 50 × 600
Lama apripista	1	110 × 60 × 183
Brandeggio braccio	1	110 × 55 × 550

↳ Forze di scavo (ISO)

Lunghezza braccio - mm		2900	
		1900	1600
Lunghezza bilanciere - mm		1900	1600
Benna - m ³		0,175	0,210
Benna	t	4,41	4,41
	kN	43,2	43,2
Bilanciere	t	2,62	2,93
	kN	25,7	28,7

Dimensioni e diagramma di lavoro



Dimensioni

	mm	DX62R-3		DX63-3	
		2900	1900	1600	1900
Lunghezza braccio	mm				
Lunghezza bilanciere	mm	1600	1900	1600	1900
A Lunghezza di trasporto	mm	5670	5670	5670	5685
B Lunghezza posteriore	mm	1270	1270	1270	1285
C Raggio di rotazione posteriore	mm	1100	1115	1270	1285
D Lunghezza anteriore	mm	4400	4400	4230	4230
E Altezza di trasporto (al braccio)	mm	2135	2350	2135	2350
E Altezza di trasporto (al flessibile)	mm	2175	2370	2175	2370
F Altezza lama	mm	410	410	410	410
G Profondità taglio lama	mm	440	440	440	440
H Da centro macchina a lama	mm	1870	1870	1870	1870
I Interasse	mm	1990	1990	1990	1990
J Lunghezza cingoli	mm	2500	2500	2500	2500
K Da estremità cingolo a lama	mm	3150	3150	3150	3150
L Altezza libera sotto il contrappeso	mm	635	635	635	635
M Larghezza torretta	mm	1920	1920	1920	1920
N Larghezza cabina	mm	1030	1030	1030	1030
O Altezza cabina sopra il cofano	mm	930	930	930	930
P Altezza al tetto della cabina	mm	2550	2550	2550	2550
Q Altezza minima da terra	mm	310	310	310	310
R Altezza cingolo	mm	590	590	590	590
S Larghezza pattini std	mm	400	400	400	400
T Scartamento	mm	1580	1580	1580	1580
U Larghezza totale	mm	1980	1980	1980	1980
Distanza brandeggio, SX	mm	605	605	605	605
Distanza brandeggio, DX	mm	829	829	829	829

Diagramma di lavoro

	mm	DX62R-3		DX63-3	
		2900	1900	1600	1900
Lunghezza braccio - mm	mm	2900	1900	1600	1900
Lunghezza bilanciere - mm	mm	1600	1900	1600	1900
Capacità della benna - m³	m³	0,175	0,175	0,175	0,175
A Sbraccio di scavo max	mm	6230	6525	6060	6355
B Sbraccio di scavo max (al suolo)	mm	6100	6400	5930	6230
C Profondità di scavo max	mm	3815	4115	3815	4115
D Altezza di carico max	mm	4045	4260	4045	4260
E Raggio di brandeggio min	mm	2530	2645	2360	2475
F Altezza di scavo max	mm	5785	6005	5785	6005
G Altezza perno benna max	mm	4930	5145	4930	5145
H Profondità parete verticale max	mm	3125	3435	3125	3435
I Raggio verticale max	mm	3965	4020	3795	3850
J Profondità di scavo max (livello 8')	mm	3425	3765	3425	3765
K Raggio min (livello 8')	mm	1095	1080	925	910
L Sbraccio di scavo min	mm	340	-20	170	-190

Peso

	Bilanciere (mm)	Benna (m ³)	Larghezza pattini (mm)	Peso operativo (kg)	Pressione al suolo (kgf/cm ²)
Gomma	1900	0,175	400	6250	0,36
Acciaio	1900	0,175	400	6250	0,36

Capacità di sollevamento

DX62R-3 / DX63-3

Configurazione standard - Lama su • Carreggiata standard: 1980 mm • Senza benna

Unità: 1000 kg	A		1,0 m		2,0 m		3,0 m		4,0 m		5,0 m		Sollevamento max.		
	B		☺	☹	☺	☹	☺	☹	☺	☹	☺	☹	☺	☹	A (m)
Braccio monoblocco: 2900 mm Bilanciere: 1600 mm Pattini: 400 mm	4,0 m								1,17	0,98			1,02	0,85	4,32
	3,0 m								1,16	0,96			0,8	0,67	4,95
	2,0 m						1,75	1,42	1,11	0,92	0,78	0,65	0,71	0,59	5,27
	1,0 m						1,62	1,3	1,05	0,87	0,75	0,62	0,68	0,56	5,34
	0,0 m						1,56	1,24	1,02	0,83	0,74	0,61	0,7	0,58	5,18
	-1,0 m	2,56 *	2,56 *	3,16 *	2,39	1,55	1,24	1	0,82				0,79	0,65	4,77
	-2,0 m	4,07 *	4,07 *	3,3	2,45	1,58	1,26						1,04	0,85	3,98

Configurazione standard - Lama giù • Carreggiata standard: 1980 mm • Senza benna

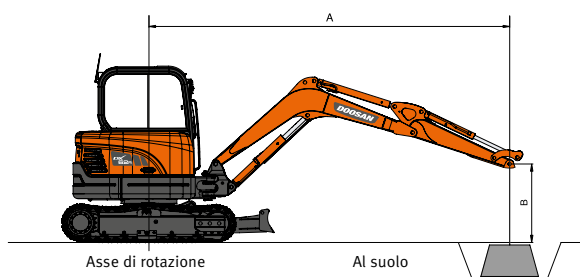
Unità: 1000 kg	A		1,0 m		2,0 m		3,0 m		4,0 m		5,0 m		Sollevamento max.		
	B		☺	☹	☺	☹	☺	☹	☺	☹	☺	☹	☺	☹	A (m)
Braccio monoblocco: 2900 mm Bilanciere: 1600 mm Pattini: 400 mm	4,0 m								1,34 *	1,29			1,23 *	1,13	4,32
	3,0 m								1,38 *	1,28			1,13 *	0,9	4,95
	2,0 m						2,18 *	1,94	1,65 *	1,23	1,44 *	0,87	1,13 *	0,8	5,27
	1,0 m						2,98 *	1,81	1,96 *	1,18	1,55 *	0,85	1,19 *	0,77	5,34
	0,0 m						3,27 *	1,74	2,15 *	1,14	1,60 *	0,83	1,35 *	0,79	5,18
	-1,0 m	2,56 *	2,56 *	3,16 *	3,16 *	3,11 *	1,74	2,09 *	1,13				1,56 *	0,89	4,77
	-2,0 m	4,07 *	4,07 *	4,06 *	3,66	2,51 *	1,77						1,57 *	1,17	3,98

Opzione 1 - Lama su • Carreggiata standard: 1980 mm • Senza benna

Unità: 1000 kg	A		1,0 m		2,0 m		3,0 m		4,0 m		5,0 m		Sollevamento max.		
	B		☺	☹	☺	☹	☺	☹	☺	☹	☺	☹	☺	☹	A (m)
Braccio monoblocco: 2900 mm Bilanciere: 1900 mm Pattini: 400 mm	5,0 m												1,26 *	1,17	3,65
	4,0 m								1,14 *	1,03			0,93	0,78	4,69
	3,0 m								1,22	1,02	0,83	0,7	0,75	0,63	5,27
	2,0 m						1,86	1,51	1,17	0,97	0,81	0,68	0,68	0,56	5,56
	1,0 m						1,71	1,38	1,1	0,91	0,79	0,65	0,65	0,54	5,63
	0,0 m						1,62	1,3	1,06	0,87	0,76	0,63	0,67	0,55	5,49
	-1,0 m	2,16 *	2,16 *	2,80 *	2,45	1,6	1,28	1,04	0,85	0,76	0,63		0,74	0,61	5,10
	-2,0 m	3,39 *	3,39 *	3,38	2,5	1,62	1,29	1,05	0,86				0,93	0,76	4,39
-3,0 m			2,47 *	2,47 *	1,41 *	1,37						1,33 *	1,33 *	3,05	

Opzione 1 - Lama giù • Carreggiata standard: 1980 mm • Senza benna

Unità: 1000 kg	A		1,0 m		2,0 m		3,0 m		4,0 m		5,0 m		Sollevamento max.		
	B		☺	☹	☺	☹	☺	☹	☺	☹	☺	☹	☺	☹	A (m)
Braccio monoblocco: 2900 mm Bilanciere: 1900 mm Pattini: 400 mm	5,0 m												1,26 *	1,26 *	3,65
	4,0 m								1,14 *	1,14 *			1,03 *	1,03 *	4,69
	3,0 m								1,22 *	1,22 *	1,26 *	0,93	0,95 *	0,84	5,27
	2,0 m						1,88 *	1,88 *	1,50 *	1,29	1,34 *	0,91	0,95 *	0,76	5,56
	1,0 m						2,76 *	1,89	1,85 *	1,23	1,48 *	0,88	1,00 *	0,73	5,63
	0,0 m						3,21 *	1,81	2,09 *	1,18	1,58 *	0,86	1,11 *	0,75	5,49
	-1,0 m	2,16 *	2,16 *	2,80 *	2,80 *	3,18 *	1,79	2,12 *	1,16	1,51 *	0,85		1,34 *	0,83	5,10
	-2,0 m	3,39 *	3,39 *	4,66 *	3,74	2,74 *	1,81	1,81 *	1,17				1,48 *	1,04	4,39
-3,0 m			2,47 *	2,47 *	1,41 *	1,41 *						1,33 *	1,33 *	3,05	



☺ : Capacità nominale frontale
☹ : Capacità nominale sui lati o per rotazioni a 360°

1. Le capacità di sollevamento indicate sono conformi ISO 10567:2007(E).
2. Il punto di carico è sull'estremità terminale del bilanciere.
3. * = I carichi nominali si basano sulla capacità idraulica.
4. I carichi nominali indicati non superano il 75% del carico di ribaltamento o l'87% della capacità di sollevamento idraulica.
5. Per calcolare la capacità di sollevamento con la benna, sottrarre il peso della benna dai valori indicati.
6. Le configurazioni descritte non riflettono necessariamente l'attrezzatura standard della macchina.

Dotazioni standard e opzionali

↳ Motore

Motore diesel Yanmar combinato con sistema VCU, iniezione diretta, conformità Stage V	●
Regolazione automatica del minimo	●

↳ Impianto idraulico

Porte libere (distributore)	●
Linea idraulica per martello	●
Decelerazione fine corsa cilindri e guarnizioni anticontaminanti	●
Controllo e configurazione della portata idraulica ausiliaria tramite il display, 1ª linea ausiliaria a 2 vie e 2ª linea ausiliaria a 2 vie	●

↳ Cabina e abitacolo

Struttura di protezione contro il ribaltamento ROPS (Roll Over Protective Structure)	●
Cabina insonorizzata e pressurizzata	●
Sedile regolabile con poggiatesta e braccioli regolabili	●
Aria condizionata	●
Parabrezza sollevabile e vetro anteriore inferiore rimovibile	●
Finestrini laterali a scorrimento con fermo (lato destro)	●
Plafoniera	●
Tergicristallo parabrezza superiore intermittente	●
Più vani portaoggetti	●
Pavimento piano, spazioso e facile da pulire	●
Poggia tazza	●
Protezione antifurto	●
Monitor LCD a colori da 5,7" (14,5 cm)	●
Selettore regime motore (rpm)	●
Impianto di traslazione idrostatico a due velocità con cambio automatico o manuale	●
Predisposizione per autoradio	●
Presa di corrente a 12 V	●
Porta di comunicazione seriale per collegamento a computer portatile	●
Joystick PPC regolabili per il controllo di braccio, bilanciere, benna e brandeggio, con controllo proporzionale per gli accessori e pulsanti per l'idraulica ausiliaria	●
Pedali di traslazione e leve manuali	●
Chiave master	●
Autoradio MP3/USB con lettore CD (kit)	○

↳ Sicurezza

Valvole di sicurezza sui cilindri di braccio e bilanciere	●
Segnalatore di sovraccarico	●
Girofaro	●
Leva di blocco di sicurezza delle funzioni idrauliche	●
Vetro di sicurezza	●
Martelletto rompivetro d'emergenza	●
Specchietti retrovisori destro e sinistro	●
Interruttore di arresto di emergenza del motore	●
Sistema per la prevenzione del surriscaldamento e del riavvio del motore	●
Freno di stazionamento e blocco rotazione cabina automatico	●
Perni di articolazione in acciaio fuso rinforzato	●
Interruttore di disattivazione della batteria	●
Faro di lavoro alogeno (1 sul tetto della cabina)	●
Tappo carburante con chiusura a chiave	●
Cabina FOGS - protezioni anteriore e superiore (ISO 10262) (kit)	○
Protezioni superiori e inferiori per il parabrezza	○

↳ Altro

Braccio monoblocco: 2900 mm – Bilanciere: 1600 mm	●
Contrappeso: 830 kg	●
Pompa di rifornimento del carburante	●
Filtro aria a doppio elemento	●
Cofano motore con molle a gas	●
Funzione di autodiagnosi	●
Batteria (12 V, 100 Ah), Alternatore (12 V, 80 A)	●
Segnalatore acustico elettrico	●
Ingrassaggio centralizzato per la ralla di rotazione e i punti di articolazione del gruppo di lavoro	●
Protezioni per le luci del braccio	●
Bilanciere lungo: 1900 mm con contrappeso: 934 kg	○
Linee idrauliche per frantumatrice, attacco rapido, benna mordente, inclinazione e rotazione	○

↳ Carro

Carro fisso	●
Dispositivo idraulico di regolazione cingoli	●
Cingoli di gomma da 400 mm	●
Lama di rinterro (larghezza: 1980 mm e altezza: 410 mm)	●
Doppia valvola di ritegno per la lama (kit)	○
Cingoli in acciaio da 400 mm	○
Maglie cingoli ingrassate e a tenuta	○
3ª linea ausiliaria / benna mordente	○

Di serie:	●
Opzionale:	○



Alcune dotazioni opzionali possono essere di serie in determinati mercati. Alcune dotazioni opzionali possono non essere disponibili in alcuni mercati. Per maggiori informazioni sulla disponibilità delle attrezzature o per adattare le proprie macchine alle esigenze di applicazione specifiche, rivolgersi al concessionario DOOSAN di zona.



www.agfbs.ch / Tel. 055 286 12 86

