

DEVELON

Miniescavatori

DX50Z

DX55R



	DX50Z	DX55R
Potenza max	36,4 kW	36,4 kW
Peso operativo	5438 kg	5740 kg
Capacità benna	0,16 m ³	0,16 m ³

ESCAVATORI CINGOLATI DEVELON DX50Z e DX55R:

SCOPRITE LA NUOVA GENERAZIONE DEVELON

Portate ancora più in alto gli affari con gli escavatori Develon DX50Z e DX55R.

Eccezionalmente potenti, ma rispettosi dell'ambiente, gli escavatori DX50Z e DX55R offrono una straordinaria efficienza dei consumi.





PIÙ PROFITTI, PIÙ PRODUTTIVITÀ E CONSUMI PIÙ EFFICIENTI

PRESTAZIONI AL TOP IN UNA MACCHINA VERSATILE

- Macchina compatta e potente, pronta per adattarsi al meglio a qualunque cantiere.
- Le grandi prestazioni idrauliche di una vera macchina multiruolo.
- Configurazione ultracompatta e brandeggio per lavorare negli spazi più angusti.

EFFICIENZA

I nuovi escavatori DX50Z e DX55R assicurano livelli di efficienza estremamente elevati in qualsiasi applicazione, grazie ai vantaggi di un progetto completamente nuovo. Il DX50Z offre la migliore compattezza sul mercato, il DX55R il miglior compromesso tra compattezza e capacità di sollevamento per carichi pesanti.

CONTROLLABILITÀ

- L'idraulica dolce e precisa eroga tutta la potenza richiesta per azionare gli accessori in cantiere.
- La portata è regolabile tramite il comando proporzionale.
- Trasmissione a due velocità con cambio automatico.
- I pedali di traslazione sono ripiegabili quando non in uso per liberare spazio calpestabile.
- Controllo a joystick per il brandeggio.





POTENZA

Nuovo motore Stage V con DOC e DPF, eccezionalmente potente e con coppia elevata ai bassi regimi.

MANUTENZIONE FACILE

- Facile accesso da terra a tutti i componenti, filtri e punti di rabbocco.
- Il DX50Z-7 è stato progettato per essere facile da mantenere in cantiere.
- Offre comodo accesso ai filtri, ai fluidi e a tutti i punti di manutenzione, motore, gruppo pompe, distributore, impianto di raffreddamento e tubature inclusi.
- La diagnostica rapida e semplice consente di monitorare i sistemi critici in tempo reale direttamente dal monitor LCD in cabina.

PRODUTTIVITÀ

Forze di scavo, di spinta e di trazione superiori per affrontare qualunque cantiere.

SICUREZZA

- Telecamera posteriore (opzionale)
- Potenti luci a LED e visibilità completa sul sito di lavoro grazie all'ampia finestratura della porta.
- Valvola di blocco per braccio e bilanciere
- ROPS cabina
- Protezione OPG (opzionale)
- Valvola di blocco sulla lama apripista (opzionale)

COMFORT

- Una tra le cabine più spaziose sul mercato, con vibrazioni e rumorosità inferiori e visibilità panoramica eccellente.
- Porta ad ampia finestratura per un facile accesso e una migliore visibilità.
- Sedile riscaldato a sospensione pneumatica completamente regolabile e aria condizionata con climatizzatore di serie.



ESCAVATORI IDRAULICI AD ALTE PRESTAZIONI DEVELON DX50Z/DX55R

Offrono una serie di nuove tecnologie e di funzioni riprogettate che assicurano comandi dolci e precisi, produttività e stabilità superiori, comfort da prima classe e consumi ancora più efficienti. Queste macchine potenti daranno una spinta enorme ai vostri cantieri!

PIENA VERSATILITÀ E CONSUMI PIÙ EFFICIENTI

MACCHINE DALLE CARATTERISTICHE INEDITE

Progettati con l'obiettivo di "fornire valore ottimale all'utilizzatore finale", gli escavatori idraulici DX50Z (girosagoma ZTS) e DX55R (a ingombro di rotazione posteriore ridotto) offrono vero valore aggiunto all'operatore. In concreto, ciò si traduce in:

- Maggiore produttività e consumi di carburante inferiori grazie alla gestione elettronica di motore e impianto idraulico.
- Ergonomia migliorata, più comfort e visibilità panoramica eccellente che garantiscono un ambiente di lavoro comodo e sicuro.
- Maggiore affidabilità, grazie all'utilizzo di materiali ad alte prestazioni, che, insieme a nuovi metodi di analisi delle sollecitazioni strutturali, incrementano la durata dei componenti, riducendo così i costi di esercizio.
- Esigenze di manutenzione ridotte che migliorano i tempi di disponibilità dell'escavatore e ne riducono i costi di esercizio.

PRESTAZIONI MASSIME GARANTITE IN TUTTE LE CONDIZIONI DI LAVORO

L'impianto idraulico avanzato, associato a un motore potente, assicura forze di scavo e di trazione decisamente superiori per un lavoro efficiente. I DX50Z/DX55R offrono così efficienza e prestazioni eccezionali e riescono ad adattarsi praticamente a qualsiasi ambiente di lavoro.

MOTORE DEVELON D18

I DX50Z/DX55R hanno un cuore potente ed ecologico, che garantisce grande efficienza operativa e condizioni di lavoro sempre gradevoli.

BRANDEGGIO

Il brandeggio rende queste macchine perfette per il lavoro in spazi esigui.

GRANDE FORZA DI SCAVO (ALLA BENNA)

Potenti, efficienti e con forze di scavo superiori, sono in grado di affrontare qualsiasi situazione in cantiere.

LAMA APRIPISTA

La lama saldata monoblocco garantisce una lunga durata anche in condizioni di lavoro gravose. Il controllo automatico della flottazione della lama rende più rapidi e semplici i lavori di livellamento.

SECONDA VELOCITÀ E CAMBIO AUTOMATICO

I motori di traslazione ritornano automaticamente in marcia alta dopo essere passati, sotto carico, a quella bassa. Ciò consente curve più dolci e semplifica i lavori di spianatura.





- 1. Sedile
- 2. Bracciolo
- 3. Arresto di emergenza del motore
- 4. Leva di lavoro sinistra (joystick)
- 5. Pedale brandeggio (se presente)
- 6. Pedale traslazione
- 7. Pedale una/due vie (se presente)
- 8. Bocchetta aria piedi
- 9. Bocchetta sbrinamento
- 10. Leva traslazione
- 11. Monitor display
- 12. Leva di lavoro destra (joystick)
- 13. Leva lama apripista
- 14. Cintura di sicurezza
- 15. Leva di sicurezza
- 16. Interruttore sistema post-trattamento
- 17. Interruttore starter
- 18. Interruttore attacco rapido



LO SPAZIO DI LAVORO IDEALE, DISEGNATO ATTORNO A VOI

CABINA DISEGNATA ERGONOMICAMENTE PER ASSICURARE COMFORT

Gli escavatori DX50Z e DX55R sono stati progettati per fornirvi il migliore ambiente di lavoro possibile. La sofisticata cabina pressurizzata ROPS è conforme ai requisiti di sicurezza ISO. L'abitacolo è spazioso e offre un comodo sedile completamente regolabile. Comodamente seduto, l'operatore ha i vari vani svuotatasche direttamente a portata di mano e gode di vista panoramica completa attorno alla macchina. I bassi livelli di vibrazioni e rumorosità e l'impianto di condizionamento dell'aria contribuiscono a massimizzare produttività e ritorno dell'investimento.

PIÙ DURATA, MENO MANUTENZIONE

Il telaio rinforzato conferisce robustezza, mentre il profilo ottimizzato del braccio assicura l'uniforme distribuzione del carico per una maggiore durabilità. Materiali di alta qualità, il ricorso ai più avanzati sistemi di progettazione assistita e i test di resistenza nelle più severe condizioni sono garanzia di prestazioni durature. I modelli DX50Z e DX55R sono stati progettati per richiedere poca manutenzione e intervalli di servizio più lunghi, in modo da assicurare una maggiore disponibilità in cantiere. Tecnici esperti Develon sono naturalmente a disposizione per fornire supporto più specifico in caso di necessità.





PIÙ VALORE, MENO MANUTENZIONE

Le tecnologie più avanzate messe a punto da Develon Infracore Co., Ltd. sono state integrate negli escavatori DX50Z-7 & DX55R-7 per assicurare prestazioni potenti e una manutenzione facile e semplice. I punti di controllo per la manutenzione sono estremamente comodi e massimizzano l'efficienza complessiva dei modelli DX50Z-7 & DX55R-7.

IL MIGLIOR ACCESSO PER LA MANUTENZIONE

COMODO ACCESSO PER LA MANUTENZIONE

- Basta premere un interruttore per scollegare la batteria e preparare così la macchina in caso di inutilizzo prolungato
- Il display contatore è consultabile con facilità anche stando al suolo
- Per rendere ancora più agevole l'accesso e la manutenzione, tutti i filtri (olio motore, prefiltra carburante, filtro carburante e filtro pilota) sono raggiungibili direttamente dal livello del suolo

SFIATO ARIA

L'impianto idraulico è stato progettato per evitare la cavitazione della pompa.

BRACCIO RINFORZATO

La forma del braccio è stata disegnata ricorrendo al calcolo a elementi finiti e a simulazioni tridimensionali computerizzate in modo da ottimizzare la distribuzione del carico sull'intera struttura. Questo miglioramento, insieme con l'incremento dello spessore del materiale, limita la fatica dell'elemento e ne migliora durata e affidabilità.

BILANCIERE

Il gruppo del bilanciante è reso più robusto grazie all'utilizzo di elementi fusi e di rinforzi intorno alle boccole per aumentare la durata dei componenti.

CINGOLI IN GOMMA

I cingoli in gomma offrono maggiore trazione e resistenza allo scivolamento e sono meno dannosi per i marciapiedi e le superfici stradali in ambiente urbano. I pattini in gomma sono facili da installare e rimuovere insieme a ruota tendicingolo, pignone e alle altre parti principali.

VANO MOTORE

Il vano motore è stato progettato per agevolare la manutenzione e la robusta insonorizzazione dentro il cofano motore riduce la rumorosità, assicurando un ambiente più confortevole per l'operatore e per chi lavora attorno alla macchina.

INDICATORE OLIO

Il livello dell'olio idraulico è facile da controllare tramite l'indicatore sul lato del serbatoio idraulico.

CONDOTTI DI INGRASSAGGIO

I condotti di ingrassaggio integrati agevolano la manutenzione della ralla e del cilindro di brandeggio del braccio.

TAPPO CARBURANTE ESTERNO

Il tappo carburante esterno serrabile rende semplice e sicuro il rifornimento. Il rabocco è reso ancora più comodo dal segnale sonoro che avvisa quando il serbatoio è pieno.



SPECIFICHE TECNICHE

MOTORE

Progettato per assicurare efficienza dei consumi e prestazioni eccezionali, il diesel Develon D18 è pienamente conforme alle più recenti normative antinquinamento Stage V. Iniettori carburante ad alta pressione, intercooler aria-aria e gestione elettronica del motore ottimizzano il rendimento della macchina. Motore a 4 tempi raffreddato ad acqua, turbocompressore con valvola Wastegate, catalizzatore di ossidazione diesel (DOC), filtro antiparticolato (DPF) e EGR.

Modello

Develon D18

Cilindri

3

Potenza nominale a 2200 rpm

SAE J1995 36,4 kW (48,8 CV)

Coppia max a 1600 rpm

18,4 kgf·m

Minimo (basso - alto)

1150 - 2000 rpm

Cilindrata

1800 cm³

Alesaggio x Corsa

90 mm x 94 mm

Motorino di avviamento

12 V / 2,7 kW

Batterie - Alternatore

1 x 12 V, 100 Ah - 12 V, 90 A

Filtro aria

Filtro aria a doppio elemento

CARRO

Costruzione estremamente robusta. Fabbricato con materiali durevoli di alta qualità. Struttura interamente saldata progettata per limitare lo stress.

- Rulli dei cingoli con lubrificazione permanente a vita
- Ruote motrici e tenditori con guarnizioni flottanti
- Pattini dei cingoli in lega temprata a induzione con tripla costolatura *
- Perni di collegamento trattati termicamente
- Dispositivo idraulico di regolazione dei cingoli con meccanismo di tensionamento ammortizzato

Rulli superiori (pattini standard)

1

Rulli inferiori

4

Numero di maglie e di pattini per lato *

39

Passo maglie *

135 mm

* per l'opzione cingoli in acciaio

IMPIANTO IDRAULICO

Il sistema elettronico di ottimizzazione della potenza e-EPOS (Electronic Power Optimising System) è il cervello dell'escavatore: garantisce massima efficienza dell'impianto idraulico riducendo al minimo il consumo di carburante in tutte le condizioni operative. Per armonizzare il funzionamento di motore e impianto idraulico, l'e-EPOS è collegato alla centralina elettronica (ECU) del motore mediante una linea di connessione dati.

- Le due velocità di traslazione offrono la scelta tra una coppia maggiore o una velocità più alta
- Il sistema a pompe cross-sensing riduce i consumi
- Sistema di decelerazione automatica
- 4 modalità di lavoro, 4 modalità di erogazione della potenza
- Controllo di portata e pressione dei circuiti idraulici ausiliari mediante il pannello di comando
- Controllo della portata delle pompe idrauliche assistito elettronicamente

Pompa principale

Pompa a pistoncini assiali a cilindrata variabile

Portata max a 2200 rpm 138,6 L/min

	Taratura valvole di sicurezza	
	DX50Z	DX55R
Accessorio	250 kgf/cm ²	280 kgf/cm ²
Traslazione	250 kgf/cm ²	280 kgf/cm ²
Rotazione torretta	220 kgf/cm ²	

CILINDRI IDRAULICI

Corpi e bielle dei cilindri in acciaio alto resistenziale. Meccanismo di ammortizzazione su tutti i cilindri per un funzionamento senza scosse e una maggiore durata utile dei pistoncini.

Cilindri	Quantità	Alesaggio x Diametro stelo x Corsa (mm)
Braccio	1	95 x 55 x 678
Bilanciere	1	80 x 55 x 726
Benna	1	70 x 45 x 600
Lama apripista	1	110 x 60 x 197
Brandeggio	1	95 x 60 x 449

CABINA

Gli impianti di riscaldamento e aria condizionata sono integrati per assicurare un controllo ottimale della climatizzazione. La ventola a regolazione automatica produce un flusso di aria filtrata che viene distribuito tramite le bocchette collocate nell'abitacolo. Il sedile riscaldato regolabile a sospensione pneumatica è dotato di cintura di sicurezza. L'operatore può regolare il sedile ergonomico e la console dei joystick indipendentemente tra loro in base alle sue preferenze.

Livello di pressione acustica ponderato A misurato al sedile operatore, LpAd (ISO 6396:2008)

Dichiarato: 78 dB(A)

Livello di potenza sonora ponderato A, LwAd (2000/14/CE)

Dichiarato: 97 dB(A)

Misurato: 96 dB(A)

MECCANISMO DI ROTAZIONE

Il meccanismo di rotazione utilizza un motore a pistoni assiali che muove un riduttore epicicloidale a 2 stadi a bagno d'olio e assicura la massima coppia.

- Ralla di rotazione: cuscinetto a una corona di sfere a contatto obliquo e ingranaggio interno temprato a induzione
- Pignone e ingranaggio interno immersi in bagno di lubrificante

Velocità di rotazione max

9,8 rpm

Coppia di rotazione max

1380 kgf·m

CAPACITÀ DEI SERBATOI

Serbatoio carburante	78 L
Impianto di raffreddamento (radiatore)	10,8 L
Serbatoio olio idraulico	67 L
Olio motore	9,2 L
Motore di traslazione	2 × 0,9 L

SOTTOCARRO

Ciascun cingolo è azionato da un motore indipendente a pistoni assiali e coppia elevata per mezzo di un riduttore epicicloidale. Due leve/pedali di comando garantiscono una traslazione fluida con controrotazione a richiesta. I longheroni proteggono i motori di traslazione, i freni e i riduttori planetari. I freni multidisco dei cingoli sono con innesto a molla e rilascio idraulico.

Velocità di traslazione (bassa / alta)

2,6 - 4,4 km/h

Trazione max

4,58 t

Pendenza superabile max

35° / 70%

PESO E PRESSIONE AL SUOLO

	Peso macchina (kg)		Pressione al suolo (kgf/cm ²)	
	DX50Z	DX55R	DX50Z	DX55R
Pattini in gomma da 400 mm	5438	5740	0,30	0,32
Cingoli in acciaio da 400 mm	5607	5908	0,31	0,33



SPECIFICHE TECNICHE

PESO DEI COMPONENTI

Elemento	Peso (kg)		Note
	DX50Z	DX55R	
Torretta senza braccio escavatore	2494	2496	Senza contrappeso
Contrappeso	270	550	
Gruppo struttura inferiore	1914	1914	Gomma
Gruppo di lavoro	753	774	
Gruppo braccio	220	220	
Bilanciere	105	115	
Benna	130	130	
Cilindro braccio	61	62	
Cilindro bilanciere	51,5	55,6	
Cilindro benna	32	33,5	
Lama apripista	254	254	
Cilindro lama apripista	36	36	

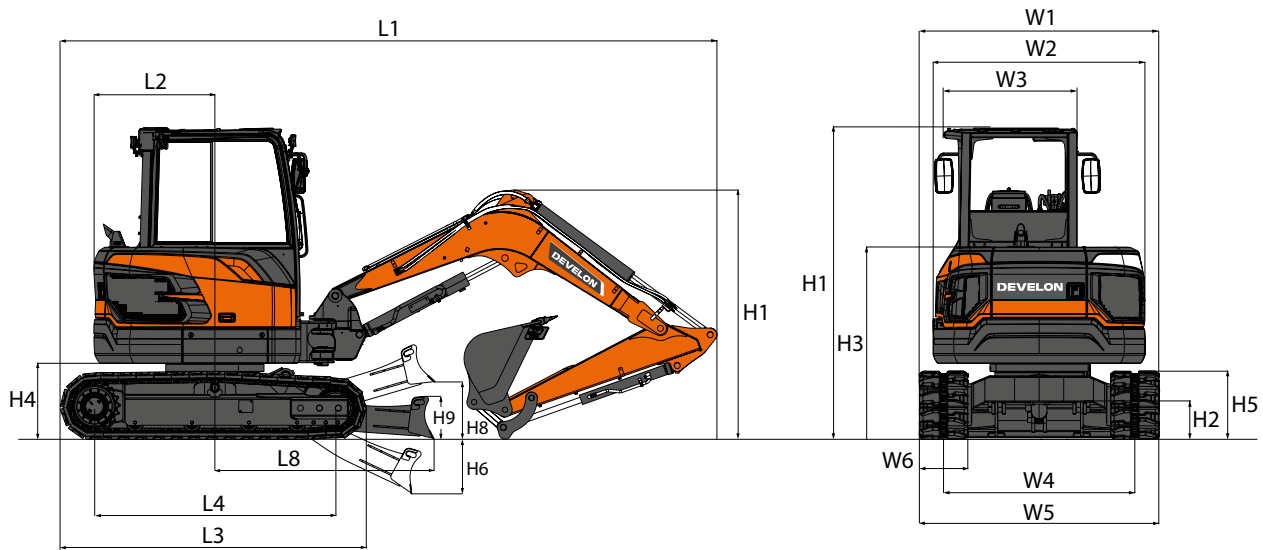
BILANCIERI

	Lunghezza (mm)	Peso (kg)	Forze di scavo (ISO)
DX50Z (Standard)	1450	117,4	2,35
DX55R (Standard)	1600	119	2,79

BENNE

	Capacità (m³) SAE	Larghezza (mm)		Peso (kg)	Forze di scavo (ISO)
		Con tagl. laterali	Senza tagl. laterali		
DX50Z (Standard)	0,16	669	627	130	3,45
DX55R (Standard)					4,43

DIMENSIONI



DIMENSIONI

		Unità	DX50Z	DX55R
Lunghezza braccio		mm	2700	2700
Lunghezza bilanciere		mm	1450	1600
Capacità benna		m³	0,16	0,16
Sottocarro (cingolo + costolatura)		-	Gomma	Gomma
L1	Lunghezza totale	mm	5386	5400
H1	Altezza totale	Braccio	mm	2060
		Cabina	mm	2575
W1	Larghezza totale	mm	1980	1980
R1	Raggio di rotazione posteriore	mm	1000	1050
H2	Distanza da terra	mm	209,5	209,5
W2	Larghezza torretta	mm	1750	1750
W3	Larghezza cabina	mm	1150	1150
H3	Altezza sopra la copertura	mm	1588	1588
H4	Altezza libera sotto il contrappeso	mm	628	628
A1/A2	Angolo brandeggio (Sx / Dx)	mm	60 / 53	60 / 53
H5	Altezza cingolo	mm	562	562
L3	Lunghezza cingoli	mm	2497	2497
L4	Interasse	mm	1990	1990
W4	Scartamento	mm	1580	1580
W5	Larghezza carro	mm	1980	1980
W6	Larghezza pattini	mm	400	400
ecc...	Altezza costolatura	mm	14	14
H6	Profondità di scavo lama	mm	450	450
H8	Altezza libera sotto la lama	mm	470	470
H9	Altezza lama apripista	mm	349	349
L8	Distanza a estremità lama	mm	1811	1811

DIAGRAMMA DI LAVORO

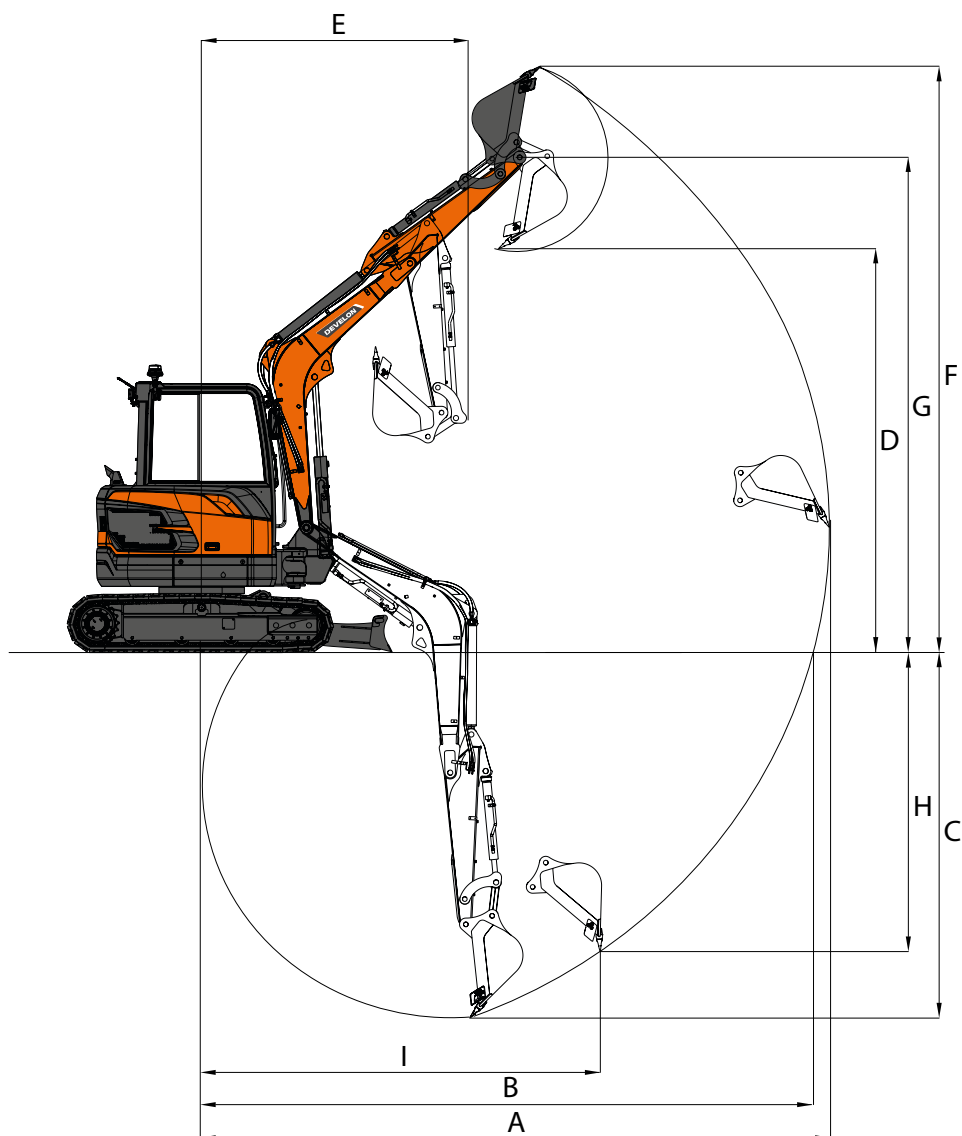


DIAGRAMMA DI LAVORO

	Unità	DX50Z	DX55R	
Lunghezza braccio	mm	2700	2700	2700
Lunghezza bilanciere	mm	1450	1600	1900
Capacità benna	m³	0,16	0,16	0,175
A Sbraccio di scavo max.	mm	5945	6090	6380
B Sbraccio di scavo max. (al suolo)	mm	5800	5950	6250
C Profondità di scavo max.	mm	3480	3630	3930
D Altezza di scarico max.	mm	3820	3925	4135
E Raggio di rotazione min.	mm	2520	2550	2610
F Altezza di scavo max.	mm	5575	5680	5885
G Altezza max al perno della benna	mm	4710	4815	5020
H Profondità parete verticale max.	mm	3140	3285	3335
I Raggio verticale max.	mm	3390	3430	3850

CAPACITÀ DI SOLLEVAMENTO

DX50Z-7 • BRACCIO MONOBLOCCO • SENZA BENNA

(UNITÀ: 1000 KG)

B	A		1,0 m		2,0 m		3,0 m		4,0 m		5,0 m		Sbraccio max		A
	📏	📏	📏	📏	📏	📏	📏	📏	📏	📏	📏	📏	📏	📏	

Braccio monoblocco 2,70 m • Bilanciere 1,45 m • Pattini 400 mm • Lama su

4,0 m													0,82*	0,82*	3,93
3,0 m								0,95	0,86				0,72*	0,66	4,64
2,0 m						1,45	1,3	0,91	0,83				0,63	0,58	4,98
1,0 m						1,34	1,19	0,87	0,79	0,61	0,56		0,6	0,55	5,05
0,0 m						1,28	1,14	0,84	0,76				0,63	0,57	4,88
-1,0 m	2,34*	2,34*	2,67	2,27	1,28	1,14	0,83	0,75					0,73	0,66	4,42
-2,0 m			2,75	2,33	1,32	1,18							1,05	0,94	3,51

Braccio monoblocco 2,70 m • Bilanciere 1,45 m • Pattini 400 mm • Lama giù

4,0 m													0,82*	0,82*	3,93
3,0 m								0,95	0,86				0,72*	0,66	4,64
2,0 m						1,45	1,3	0,91	0,83				0,63	0,58	4,98
1,0 m						1,34	1,19	0,87	0,79	0,61	0,56		0,6	0,55	5,05
0,0 m						1,28	1,14	0,84	0,76				0,63	0,57	4,88
-1,0 m	2,34*	2,34*	2,67	2,27	1,28	1,14	0,83	0,75					0,73	0,66	4,42
-2,0 m			2,75	2,33	1,32	1,18							1,05	0,94	3,51

DX55R-7 • BRACCIO MONOBLOCCO • SENZA BENNA

(UNITÀ: 1000 KG)

B	A		1,0 m		2,0 m		3,0 m		4,0 m		5,0 m		Sbraccio max		A
	📏	📏	📏	📏	📏	📏	📏	📏	📏	📏	📏	📏	📏	📏	

Braccio monoblocco 2,70 m • Bilanciere 1,6 m • Pattini 400 mm • Lama su

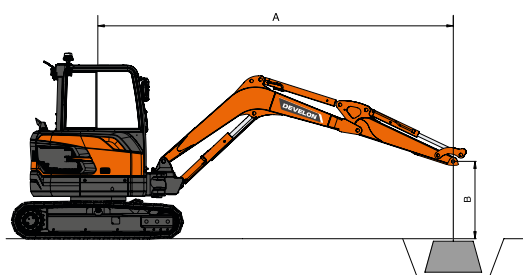
4,0 m								1,08	0,98				1,01	0,92	4,13
3,0 m								1,08	0,98				0,78	0,71	4,80
2,0 m						1,65	1,48	1,04	0,94	0,72	0,66		0,69	0,63	5,12
1,0 m						1,53	1,36	0,99	0,89	0,7	0,64		0,66	0,6	5,20
0,0 m						1,46	1,3	0,95	0,86	0,69	0,63		0,68	0,62	5,03
-1,0 m	2,67*	2,67*	3,01	2,55	1,45	1,29	0,94	0,85					0,78	0,71	4,59
-2,0 m			3,08	2,61	1,48	1,32							1,07	0,97	3,73

Braccio monoblocco 2,70 m • Bilanciere 1,6 m • Pattini 400 mm • Lama giù

4,0 m								1,16*	0,98				1,03*	0,92	4,13
3,0 m								1,13*	0,98				0,93*	0,71	4,80
2,0 m						1,69*	1,48	1,35*	0,94	1,23*	0,66		0,91*	0,63	5,12
1,0 m						2,44*	1,36	1,63*	0,89	1,32*	0,64		0,96*	0,6	5,20
0,0 m						2,78*	1,3	1,82*	0,86	1,31*	0,63		1,08*	0,62	5,03
-1,0 m	2,67*	2,67*	3,47*	2,55	2,70*	1,29	1,78*	0,85					1,36*	0,71	4,59
-2,0 m			3,66*	2,61	2,14*	1,32							1,42*	0,97	3,73

Braccio monoblocco 2,70 m • Bilanciere 1,9 m • Pattini 400 mm • Contrappeso 550 kg + 200 kg • Lama giù

4,0 m													1,07*	1,07*	3,39
4,0 m								0,95*	0,95*				0,83*	0,83*	4,51
3,0 m								0,97*	0,97*	1,07*	0,73		0,75*	0,7	5,11
2,0 m						1,41*	1,41*	1,20*	1,03	1,12*	0,72		0,74*	0,63	5,42
1,0 m						2,21*	1,5	1,51*	0,98	1,24*	0,7		0,77*	0,6	5,49
0,0 m						2,69*	1,42	1,75*	0,94	1,33*	0,68		0,86*	0,62	5,33
-1,0 m	2,28*	2,28*	3,08*	2,74	2,74*	1,39	1,80*	0,92					1,05*	0,69	4,92
-2,0 m	3,53*	3,53*	4,19*	2,8	2,35*	1,41	1,48*	0,93					1,33*	0,89	4,16
-3,0 m			1,90*	1,90*									1,19*	1,19*	2,61



📏 : Capacità nominale frontale.
 📏 : Capacità nominale laterale o per rotazioni a 360°.

1. Il punto di carico è all'estremità del bilanciere.
2. Le capacità contrassegnate con un asterisco (*) sono limitate dalle capacità idrauliche.
3. Le capacità di sollevamento indicate non superano il 75% del carico di ribaltamento minimo o l'87% delle capacità idrauliche.
4. La posizione meno stabile è quella laterale.
5. Le capacità di sollevamento sono valide solo per la macchina come originariamente fabbricata e normalmente equipaggiata dal costruttore.
6. Le capacità di sollevamento sono conformi a norma ISO 10567.

ACCESSORI OPZIONALI

SERVE UN DEMOLITORE?



Disponibili per escavatori da 1 a 10 t

PRESTAZIONI OTTIMIZZATE

I demolitori serie HB sono ottimizzati per gli escavatori Develon e certificati da Develon.

PRESTAZIONI

I demolitori Develon HB offrono prestazioni e produttività eccellenti, nel demolire calcestruzzo come nel frantumare rocce.

GARANZIA

Basta con i problemi di compatibilità e garanzia causati dall'utilizzo di demolitori non approvati. Develon offre garanzia standard di 2 anni.

COSTO TOTALE DI POSSESSO

Anche con la garanzia di 2 anni, la serie HB è offerta a un prezzo ragionevole, a tutto vantaggio del costo totale di possesso per il cliente.

SET DI BENNE

Quale che sia la larghezza, i nostri set di benne sono pronti ad affrontare qualsiasi lavoro di scavo.

Disponibili per escavatori da 1 a 10 tonnellate

Ogni set contiene:

- 1 attacco rapido a perni
- 3 benne da scavo con denti
- 1 benna livellatrice

TAGLIENTI LATERALI E PIASTRE DI USURA INFERIORI

Le benne da scavo sono dotate di taglienti laterali spessi e smussati e di piastre di usura inferiori che coprono il 90% del fondo della benna.

RIGIDITÀ RAFFORZATA

La benna livellatrice è dotata di una o più piastre anima per rafforzarne la rigidità.



**GESTIONE
DEL CANTIERE**

**EFFICIENZA
DEL LAVORO**

**MANUTENZIONE
PREVENTIVA**

**SERVIZIO
PROATTIVO**

TREND DI UTILIZZO

Totale ore di utilizzo e ore di utilizzo per modalità

EFFICIENZA DEI CONSUMI*

Indicazione di livello e consumo carburante

LOCALIZZAZIONE

GPS e recinto virtuale

REPORT

Report operativi e di utilizzo

ALLARMI E AVVERTENZE

Rilevamento di malfunzionamenti, disconnessione antenna e recinto virtuale e temporale

GESTIONE FILTRO / OLIO

Manutenzione preventiva secondo gli intervalli di sostituzione



TERMINALE TELEMATICO

Terminale di comunicazione installato e collegato alla macchina.

INVIO DATI

Develon fornisce due modalità di telecomunicazione (cellulare, satellite) per massimizzare la copertura di trasmissione.

DEVELON FLEET MANAGEMENT WEB

Gli utilizzatori possono monitorare le condizioni della macchina tramite Develon Fleet Management Web.

DOTAZIONI DI SERIE E OPZIONALI

● Di serie ○ Opzionale

Motore

- Develon D18 - Motore Diesel Common Rail con iniezione diretta, conforme Stage V
- Minimo automatico

Impianto idraulico

- Pompa a pistoni a cilindrata variabile
- Tubazione per demolitore idraulico con ritorno diretto al serbatoio
- Linea idraulica ausiliaria alta portata a due vie con regolazione dal cruscotto
- Cilindri con decelerazione a fine corsa e guarnizioni anti contaminanti
- Linea rotazione (Pero)
- Linea attacco rapido

Cabina e abitacolo

- Cabina insonorizzata e pressurizzata
- Sedile a sospensione pneumatica con riscaldamento
- Aria condizionata
- Parabrezza sollevabile e vetro anteriore inferiore rimovibile
- Finestrini laterali a scorrimento con fermo (lato destro)
- Plafoniera
- Tergicristallo intermittente per parabrezza superiore
- Più vani portaoggetti
- Pavimento piano, spazioso e facile da pulire
- Portabicchiere
- Protezione antifurto
- DEVELON Smart Touch: touchscreen da 8", tutto-in-uno
- Segnalatore acustico elettrico
- Selettore regime motore (rpm)
- Impianto di traslazione idrostatico a due velocità con cambio automatico o manuale
- Autoradio DAB con chiamate in vivavoce
- Caricabatterie USB e presa 12 V
- Porta di comunicazione seriale per collegamento a computer portatile
- Joystick PPC regolabili per il controllo di braccio, bilanciere, benna e brandeggio, con controllo proporzionale per gli accessori e pulsanti per l'idraulica ausiliaria
- Leve e pedali di traslazione
- Chiave master

Sicurezza

- Struttura di protezione contro il ribaltamento ROPS (Roll Over Protective Structure)
- Valvole di sicurezza sui cilindri di braccio e bilanciere
- Dispositivo di allarme di sovraccarico
- Girofaro
- Leva di sicurezza per il blocco delle funzioni idrauliche
- Vetro di sicurezza
- Martelletto rompivetro d'emergenza
- Specchietti retrovisori destro e sinistro
- Interruttore di arresto di emergenza del motore
- Perni di articolazione in acciaio fuso rinforzato
- Staccabatteria
- Luce di lavoro a LED (1 sul braccio)
- Tappo carburante con serratura
- Luci di lavoro a LED (2 supplementari sopra la cabina)
- FOGS (Falling Objects Guard System): ripari di protezione anteriori e superiori per la cabina (ISO 10262 livello II e SAE J1356)
- Telecamera posteriore

Altro

- DX50Z:
Braccio monoblocco 2700 mm – Bilanciere 1450 mm – Contrappeso 270 kg
- DX55R:
Braccio monoblocco 2700 mm – Bilanciere 1600 mm – Contrappeso 550 kg
- DEVELON Fleet Management Web (sistema telematico)
- Protezione cilindro braccio
- Filtro aria a doppio elemento
- Funzione di autodiagnosi
- Batteria (12 V, 100 Ah), Alternatore (12 V, 80 A)
- Ingrassaggio centralizzato per la ralla di rotazione e i punti di articolazione del gruppo di lavoro
- DX55R: contrappeso 200 kg
- DX55R: bilanciere 1900 mm

Carro

- Carro fisso
- Meccanismo idraulico di regolazione dei cingoli
- Cingoli in gomma da 400 mm
- Lama apripista flottante
- Cingoli in acciaio da 400 mm (Maglie cingoli ingrassate e a tenuta)
- Doppia valvola di ritegno per la lama (kit)

Lista degli accessori

- Set di benne (= 1 attacco rapido idraulico QC45
+ 3 benne da scavo 110 L - 450 mm / 160 L - 600 mm / 250 L - 900 mm
+ 1 benna livellatrice 300 L - 1500 mm)
- Demolitore idraulico Develon HBO6H, 500-900 colpi/min, 120 dB



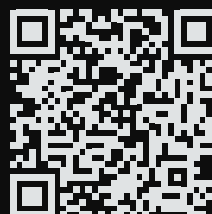




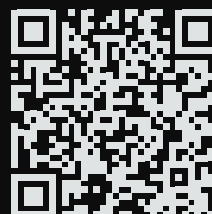
www.agfbs.ch / Tel. 055 286 12 86

Powered by Innovation

PER SAPERNE DI PIÙ:
DX50Z



DX55R



DEVELON

HD Hyundai Infracore Europe s.r.o.
IBC - Pobřežní 620/3, 186 00 Praha 8-Karlín
Czech Republic

©2023 DEVELON D4601143-IT (09-23)

Alcune specifiche sono basate su calcoli tecnici e non sono misure effettive. I dati tecnici vengono forniti solo a scopo di confronto e sono soggetti a modifiche senza preavviso. Le specifiche tecniche delle singole attrezzature Develon variano in base alle normali variazioni di progettazione, produzione, condizioni operative e altri fattori. Le immagini dei prodotti Develon possono mostrare attrezzature diverse da quelle standard.