

DEVELON

Pelles sur chenilles

DX420LC-7K

DX490LC-7K, DX530LC-7K



	DX420LC-7K	DX490LC-7K	DX530LC-7K
--	------------	------------	------------

Puissance max.	350 Ch	400 Ch	400 Ch
----------------	--------	--------	--------

Poids opérationnel	43,5 t	50,4 t	52,9 t
--------------------	--------	--------	--------

Capacité du godet	2,2 m ³	3,0 m ³	3,3 m ³
-------------------	--------------------	--------------------	--------------------

PRODUCTIVITÉ ET RENDEMENT ÉNERGÉTIQUE ACCRUS POUR PLUS DE BÉNÉFICES

PRODUCTIVITÉ ÉLEVÉE ET COÛT D'EXPLOITATION RÉDUIT

Des machines qui produisent davantage en consommant moins de carburant... et un poste de conduite plus efficace et confortable que jamais.

FIABILITÉ EXTRÊME

Les structures de flèche et de balancier puissantes, renforcées par des points d'articulation en acier forgé et des pièces de fonderie massives, forment un groupe de travail fait pour les applications les plus exigeantes. Les vérins de flèche et de balancier surdimensionnés assurent un fonctionnement puissant et souple. Axes et bagues de haute technologie.

VOTRE SÉCURITÉ EST NOTRE PRIORITÉ

Système de caméras de vision sur 360°, grands rétroviseurs, puissants feux de travail LED, marchepieds et plateformes antidérapants, mains courantes sur la tourelle, détection d'obstacles par ultrasons (option).

APPLICATIONS SPÉCIALES

Nos machines à longue portée – 16 m (semi SLR) et 19,6 m (SLR) – conviennent idéalement aux applications spéciales.

PRODUCTIVITÉ

Forces d'arrachement exceptionnelles au godet et au balancier.

TRAINS DE CHENILLES PARTICULIÈREMENT DURABLES

Galets supérieurs en acier forgé durci à cœur, galets inférieurs à bain d'huile, barbotins en acier trempé, maillons de chenille en acier trempé durci à cœur, axes étanches et graissés à vie.



CONFORT

Une des cabines les plus spacieuses du marché, des niveaux de bruit et de vibrations particulièrement bas et une visibilité panoramique exceptionnelle. Siège entièrement réglable à suspension pneumatique avec chauffage intégré, climatisation à régulation automatique en équipement standard.

FACILITÉ D'UTILISATION

Avec le nouvel écran tactile multifonction 8", un contact du doigt suffit à afficher toutes les informations importantes. Molette de navigation exclusive, 4 modes de travail et 4 modes de puissance, commandes proportionnelles.

MOTEUR

D'une puissance exceptionnelle – avec un couple élevé à bas régime – ce nouveau moteur Scania de 13 litres combine parfaitement fiabilité et impact réduit sur l'environnement. Conforme aux normes antipollution Phase V, ce moteur diesel 6 cylindres développe 257 kW à 1800 tr/min (DX420LC-7K) et 294 kW à 1800 tr/min (DX490LC-7K et DX530LC-7K).

EXCELLENT RENDEMENT ÉNERGÉTIQUE

Combiné au système D-EcoPower, le système Smart Power Control (SPC) permet d'accroître le rendement énergétique de 11 % par rapport à la génération précédente. Ce système fournit exactement le débit d'huile requis de sorte à éviter toute perte d'énergie.

ENTRETIEN FACILE

Accès facile à tous les composants. Radiateur moteur et refroidisseur hydraulique séparés pour un refroidissement plus efficace et une meilleure accessibilité. Données d'entretien consultables directement sur l'écran de contrôle interactif.

FILTRATION À HAUTES PERFORMANCES

Des filtres à haute performance protègent la machine contre l'eau, la poussière et les impuretés afin d'assurer une protection optimale de votre investissement.



Grâce au châssis inférieur le plus large du marché des 50 tonnes, les DX420LC-7K, DX490LC-7K et DX530LC-7K offrent une stabilité sans égale.

Châssis inférieur fixe (DX420LC-7K) : Châssis inférieur à voie variable (DX490LC-7K / DX530LC-7K) :
- Étroit : 3,0 m
- Standard : 3,35 m
- Étroit (largeur min. / max.) : 2,99 / 3,49 m
- Standard (largeur min. / max.) : 3,34 / 3,90 m



D·ECOPOWER

Une technologie révolutionnaire qui définit de nouvelles références dans l'industrie : le système ECO Power exclusif améliore la productivité et économise du carburant. Des pompes à détection de charge, un distributeur principal à centre fermé et 9 capteurs électroniques détectent et régulent précisément le débit d'huile requis par le travail en cours. Au lieu de forcer constamment un débit fixe à travers le système, le débit d'huile est adapté en permanence. Ainsi, la production

de puissance du système hydraulique est parfaitement harmonisée avec la puissance fournie par le moteur. L'efficacité supérieure qui en résulte réduit notablement la consommation de carburant tout en augmentant la productivité. Des sensations de retour plus précises au niveau des commandes permettent à l'opérateur de bénéficier d'un confort exceptionnel et d'un pilotage de la machine beaucoup plus souple.

PERFORMANCES MAXIMALES ET CONSOMMATION MINIMALE

UNE PUISSANCE QUI SIGNIFIE PRODUCTIVITÉ

- Les DX420LC-7K, DX490LC-7K et DX530LC-7K sont équipées d'un moteur Scania DC13 de dernière génération
- Conforme aux exigences des normes anti-pollution Phase V, ce moteur affiche un taux d'émissions remarquablement bas parce que la réduction de notre impact environnemental fait partie de nos objectifs prioritaires
- Les gaz d'échappement sont purifiés par un système de post-traitement incluant un oxydeur catalytique (DOC), un filtre à particules (DPF) et une réduction catalytique sélective (SCR)

RENDEMENT ÉNERGÉTIQUE EXCEPTIONNEL

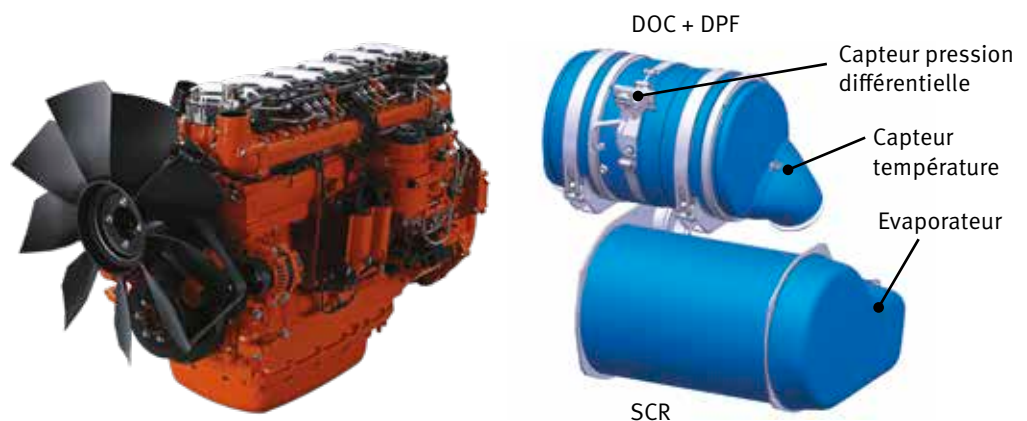
- 4 modes de puissance moteur et 4 modes de travail au choix permettent d'obtenir des performances optimales en toutes situations
- Système Smart Power Control (SPC3) : réduction du régime moteur et ajustement du couple des pompes en fonction du travail en cours. Le système SPC3 ajuste automatiquement la puissance délivrée par le moteur au débit fourni par les pompes de manière à améliorer le rendement énergétique et réduire les émissions polluantes
- Arrêt automatique du moteur : le moteur s'arrête automatiquement dès qu'il reste au ralenti pendant une durée prédéfinie. L'opérateur peut régler ce délai avant arrêt au moyen de l'écran de contrôle interactif

TURBOCOMPRESSEUR À GÉOMÉTRIE VARIABLE

Le turbocompresseur à géométrie variable alimente les cylindrées avec le volume d'air optimal, quels que soient le régime et la charge du moteur, de sorte à réduire la consommation de carburant et obtenir un échappement plus propre.

SYSTÈME SPC3 (SMART POWER CONTROL)

Deux systèmes (le contrôle du régime moteur et le contrôle du couple des pompes) fonctionnent de pair pour améliorer le rendement énergétique tout en maintenant une productivité maximale.





LA FIABILITÉ – NOTRE TRADITION DEPUIS TOUJOURS

Dans votre métier, vous devez pouvoir compter sur vos machines. Chez Develon, nous plaçons la longévité et la fiabilité au cœur du développement de nos machines. Nos matériaux et nos structures sont soumis à des tests particulièrement rigoureux de résistance et d'endurance dans des conditions extrêmes.

CONÇUES POUR TRAVAILLER DUR ET LONGTEMPS

CHÂSSIS INFÉRIEUR EXTRÊMEMENT ROBUSTE

Le châssis inférieur en X a été conçu par analyse des éléments finis et simulation tridimensionnelle par ordinateur afin de garantir une intégrité structurelle et une longévité maximales.

TRAINS DE CHENILLES PARTICULIÈREMENT DURABLES

- Pour une fiabilité optimale à long terme, les chenilles sont constituées de maillons à axes étanches et graissés à vie. Pour protéger les chenilles et garantir leur alignement, nous proposons trois types de guidage : guides standard, guides doubles ou guidage intégral, selon les besoins de l'application
- La roue folle et le vérin tendeur forment un ensemble complet pour une longévité accrue et un entretien plus facile
- Les barbotins renforcés en fonte aciérée offrent une résistance à toute épreuve
- Les galets de chenille sont étanches et graissés à vie

FLÈCHE ET BALANCIER RENFORCÉS

Lors du développement de nos machines, nous procédons à des tests intensifs pour calculer la meilleure répartition possible des contraintes sur l'ensemble du groupe de travail.

Nous avons simultanément augmenté l'épaisseur des tôles afin de réduire la fatigue des éléments et accroître ainsi leur fiabilité et leur longévité.

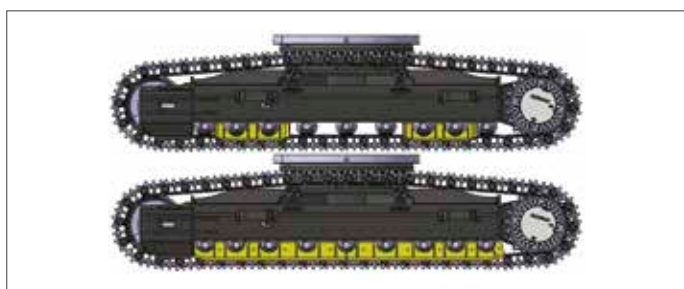
Le balancier a été renforcé au niveau du pivot central et du pivot d'extrémité tandis que des barres soudées protègent sa face inférieure.

FILTRATION À HAUTES PERFORMANCES

- Filtres à carburant et décanteur : un filtre-décanteur à grande contenance et haute performance élimine l'humidité et la majorité des impuretés présentes dans le carburant diesel. Des préfiltres et deux filtres à carburant principaux (en équipement standard) parachèvent la filtration afin que le carburant admis dans le système d'injection soit d'une propreté parfaite
- Préfiltre cyclonique : la durée de vie des filtres à air et l'efficacité du moteur dépendent directement de la quantité d'impuretés qui pénètre dans l'admission. C'est pourquoi, nos machines sont équipées d'origine d'un préfiltre cyclonique qui élimine la plupart des particules en suspension dans l'air avant qu'elles n'atteignent les cartouches du filtre à air. Auto-nettoyant et sans entretien, notre préfiltre cyclonique rejette tous les types de débris qui polluent l'air : boue, neige, pluie, feuilles, sciure, paille, son, etc.

AXES ET BAGUES DE HAUTE TECHNOLOGIE

Des bagues en métal fritté imprégné de lubrifiant sont utilisées au niveau des articulations de la flèche afin d'accroître la durée de vie des composants et allonger les intervalles de graissage. Les articulations du godet sont garnies de bagues étanches à lubrifiant solide (EM). Leur surface interne présente un relief spécial et un revêtement auto-lubrifiant qui réduisent la friction, optimisent le graissage et facilitent l'évacuation des corps étrangers. Des disques en acier durci à haute résistance et des entretoises en polymère contribuent à accroître encore la longévité des articulations.



Guides de chenilles : protection des chenilles, maintien de l'alignement et performances accrues en déplacement. 3 guides par chenille en équipement standard pour la DX490LC-7K et la DX530LC-7K (guidage intégral en option) et 2 guides par chenille en équipement standard pour la DX420LC-7K (guides doubles ou guidage intégral en option). Ces différentes options de guides de chenilles offrent des solutions sur mesure pour les applications en conditions extrêmes.



1

2

3

4

5

6

7

1. Grande vitre de toit
2. Écran pare-soleil
3. Poignée de pare-brise
4. Compartiment de rangement pour lunettes de soleil
5. Les manipulateurs et les contacteurs sont intégrés dans des consoles de commande réglables
6. Visibilité accrue vers le bas du côté droit
7. Leviers séparés de réglage de la hauteur du siège et de l'inclinaison de l'assise
8. Pédales droites à la forme ergonomique
9. Plancher spacieux, plat et facile à nettoyer

EFFICACITÉ ET CONFORT

UN ENVIRONNEMENT DE TRAVAIL DE PREMIÈRE CLASSE

Les DX420LC-7K, DX490LC-7K et DX530LC-7K ont été conçues de sorte à vous offrir les meilleures conditions de travail possibles. Sécurité garantie avec la luxueuse cabine pressurisée et homologuée ROPS (protection contre le retournement) aux normes ISO. Un siège de haute qualité à suspension pneumatique et chauffage intégré assure un confort optimal.

CONFORT DE HAUT NIVEAU

Confortablement installé, vous disposez d'une visibilité dégagée sur le chantier tout autour de la machine. Plusieurs compartiments de rangement sont à portée de main. Le niveau de bruit et de vibrations remarquablement bas ainsi que la climatisation à régulation automatique garantissent de longues journées de travail sans fatigue. Les pédales, les manipulateurs et les consoles ont tous été conçus dans une optique d'efficacité et de confort de l'opérateur.

SUSPENSION DE LA CABINE

La cabine est montée sur un système de suspension (silentblocs CabSus) qui absorbe les vibrations et amortit les secousses avec une remarquable efficacité. Ce système offre des performances bien supérieures à celles des silentblocs conventionnels.

ÉCRAN TACTILE GRAND FORMAT

L'écran tactile de 8" (20 cm) permet de naviguer facilement à travers les différents menus, y compris ceux des modes de puissance et des réglages des circuits hydrauliques auxiliaires. Vous pouvez également connecter un périphérique Bluetooth ou écouter votre station de radio préférée.

SYSTÈME DE CAMÉRAS À 360°

Le système de caméras à 360° offre une vision complète de la zone environnant la machine.





1. Molette proportionnelle
2. Écran d'affichage
3. Contacteur de marteau hydraulique / surpression
4. Contacteur à impulsion
5. Contacteur de démarrage (bouton poussoir marche / arrêt)
6. Molette d'accélérateur
7. Contacteur de sélection de la gamme de vitesse de translation
8. Contacteur des feux
9. Contacteur des feux de travail sur la cabine
10. Contacteur du système de post-traitement de l'échappement
11. Panneau de commande Bluetooth
12. Panneau de commande du chauffage et de la climatisation
13. Panneau de commande des essuie-glaces
14. Contacteur de commande de l'attache rapide

PRENEZ UN SIÈGE EN PREMIÈRE CLASSE !

Grâce aux commandes ergonomiques et à l'écran couleur interactif placé en pleine vue, vous disposez du contrôle total de la machine.

MAÎTRISE TOTALE EN TOUTE SIMPLICITÉ

GESTION DYNAMIQUE DE LA PUISSANCE

- Sélection automatique de la gamme de vitesse de translation (lente / rapide)
- L'activation de la surpression hydraulique (Power Boost) augmente la puissance de fouille de 10 %
- Contacteur de décélération : une impulsion suffit pour ramener immédiatement le moteur à bas régime ou au ralenti
- Le ralenti automatique s'enclenche dès que les commandes restent inactives pendant plus de 4 secondes afin de réduire la consommation de carburant et le niveau sonore dans la cabine

FONCTION INTELLIGENTE DE FLOTTEMENT DE LA FLÈCHE (OPTION)

La fonction intelligente de flottement permet à la flèche de monter et descendre librement selon les besoins de l'application en cours :

- En mode "marteau hydraulique", lorsque l'opérateur abaisse la flèche, la flèche descend librement sous l'effet de son propre poids. Ce mode réduit les vibrations et les secousses, et prolonge la durée de vie du marteau
- En mode "flottement intégral", lorsque l'opérateur abaisse la flèche, la flèche monte et descend librement pendant que le godet suit les contours du sol

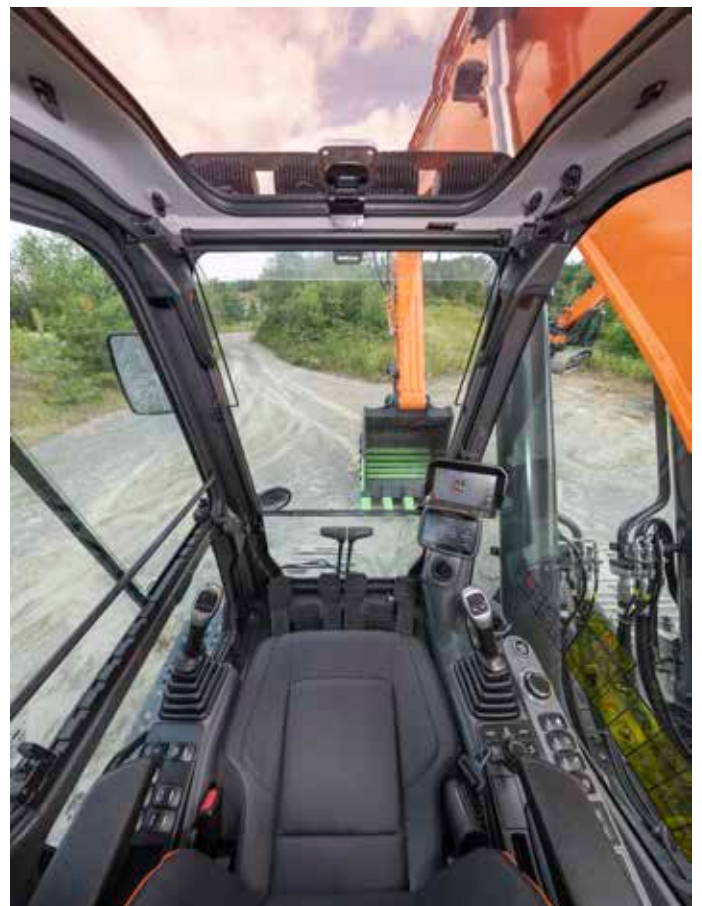
4 MODES DE TRAVAIL ET 4 MODES DE PUISSANCE

Pour obtenir toute la puissance requise par l'application en cours tout en minimisant la consommation de carburant :

- Mode simple effet, mode double effet, mode excavation et mode levage
- Mode P+ (puissance plus), mode P (puissance), mode S (standard) et mode E (économie)

UN CONTRÔLE PARFAIT DU BOUT DES DOIGTS

- Sur le nouvel écran tactile de 8", toutes les informations utiles s'affichent de manière visuelle et intuitive
- Un coup d'oeil suffit pour contrôler les paramètres de la machine et ses réglages et atteindre une efficacité optimale
- La molette de navigation exclusive Develon offre un contrôle facile et précis de toutes les fonctions de la machine
- Les manipulateurs s'actionnent sans effort et leur haute sensibilité permet de travailler sans fatigue, avec souplesse, assurance et efficacité
- Les molettes proportionnelles intégrées aux manipulateurs peuvent être montées horizontalement ou verticalement, à la convenance de l'opérateur, pour un contrôle optimal des accessoires hydrauliques







ENTRETIEN SIMPLIFIÉ POUR UNE DISPONIBILITÉ MAXIMALE

ACCESSIBILITÉ TOTALE POUR DES ENTRETIENS SANS SOUCI

- Des mains courantes largement dimensionnées, ainsi que des passerelles et des marchepieds antidérapants, permettent de circuler en toute sécurité sur le dessus de la tourelle
- Le filtre de climatisation est placé sur le côté de la cabine pour un accès facile. Le capot du filtre se verrouille et s'ouvre avec la clé de contact
- Le coupe-batterie permet de déconnecter les batteries en un tour de main avant d'immobiliser la machine
- L'horamètre peut être contrôlé d'un coup d'œil en restant au niveau du sol
- Pour éviter les écoulements accidentels et faciliter les opérations d'entretien, les lignes de purge du préfiltre et du réservoir de carburant ont été munies de robinets de vidange
- Le capot supérieur et les panneaux latéraux permettent d'accéder aisément aux composants du groupe moteur
- Le groupe de refroidissement, équipé de ventilateurs réversibles, est réparti dans 2 vastes compartiments pour accroître les performances de refroidissement et faciliter la maintenance
- Pour simplifier les opérations d'entretien, tous les filtres (filtres à huile moteur, préfiltres et filtres à carburant, filtre de pilotage) ont été regroupés dans le compartiment des pompes

RÉSERVOIR D'ADBLUE®

Contrôlé par l'ECU, il est pourvu de capteurs qui détectent un niveau insuffisant d'AdBlue® ou toute autre anomalie.

POINTS DE GRAISSAGE CENTRALISÉS

Les points de graissage difficilement accessibles ont été regroupés à un emplacement commode pour faciliter les entretiens. Un système de graissage centralisé automatique est disponible en option.



CARACTÉRISTIQUES TECHNIQUES

DX420LC-7K

MOTEUR

Conçu pour des performances et un rendement énergétique exceptionnels, le moteur diesel Scania DC13 répond aux exigences des normes antipollution les plus récentes (Phase V). Il développe de hautes performances grâce à un système d'injection à très haute pression, un refroidisseur air/air de l'air d'admission et un système de régulation électronique. Moteur diesel 4 temps à refroidissement liquide, turbocompresseur à géométrie variable, oxydeur catalytique (DOC), filtre à particules (DPF) et réduction catalytique sélective (SCR).

Modèle

Scania DC13

Nbre de cylindres

6

Puissance nominale à 1 800 tr/min

SAE J1995 257 kW (349,5 Ch)

SAE J1349 252 kW (342,7 Ch)

Couple max.

158,0 kgf·m à 800 - 1500 tr/min

Régime à vide (ralenti - régime max.)

750 [± 20] - 1900 [± 25] tr/min

Cylindrée

12700 cm³

Alésage x course

130 mm x 160 mm

Démarrateur

24 V, 6 kW

Batteries - Alternateur

2 x 12 V, 200 Ah - 28 V, 100 A

Filtre à air

Filtre à air à double cartouche, préfiltre cyclonique Turbo à auto-évacuation de la poussière

VÉRINS HYDRAULIQUES

Tiges et corps de vérins en acier haute résistance. Amortissements de fin de course sur tous les vérins pour un fonctionnement sans à-coups et une longévité accrue.

Vérins	Quantité	Alésage x diamètre de la tige x course (mm)
Flèche	2	170 x 115 x 1485
Balancier	1	180 x 120 x 1820
Godet	1	160 x 110 x 1320

POIDS

		DX420LC-7K (châssis inférieur standard / étroit)	
	Largeur des tuiles (mm)	Poids de la machine (t)	Pression au sol (kgf/cm ²)
Tuiles triple arête	600 (std)	43,6 / 43,3	0,80 / 0,79
	750	44,4 / 44,1	0,65 / 0,64
	800	44,6 / 44,3	0,61 / 0,61
	900	45,1 / 44,8	0,55 / 0,55
Tuiles double arête	600	43,7 / 43,4	0,80 / 0,79

SYSTÈME HYDRAULIQUE

L'e-EPOS (Electronic Power Optimising System) est le cerveau de la pelle. Il minimise la consommation de carburant et optimise l'efficacité du système hydraulique dans toutes les conditions de travail.

Afin d'harmoniser en permanence le fonctionnement du moteur avec celui du système hydraulique, l'e-EPOS est relié à l'unité de contrôle électronique du moteur (ECU) par une ligne de transfert de données.

- Le système hydraulique permet de combiner les fonctions à volonté
- Deux gammes de vitesse de translation permettent soit un couple élevé, soit un déplacement rapide
- Système de pompes à détection de charge croisée pour économiser du carburant
- Mise au ralenti automatique
- 4 modes de travail et 4 modes de puissance
- Débit et pression des circuits hydrauliques auxiliaires réglables par l'écran de contrôle interactif
- Contrôle assisté par ordinateur du débit des pompes hydrauliques

Pompes principales

2 à pistons axiaux, à axe brisé, parallèles
Débit max. à 1800 tr/min 2 x 333 L/min

Pompe de pilotage

Pompe à engrenage
Débit max. à 1800 tr/min 24 L/min

Pressions de service

Groupe de travail	363 bar (370 kgf/cm ²)
Translation	343 bar (350 kgf/cm ²)
Orientation	275 bar (280 kgf/cm ²)
Pilotage	40 bar (40,8 kgf/cm ²)

SYSTÈME D'ORIENTATION

Entraînement à couple élevé par moteur à pistons axiaux et réducteur planétaire à 2 étages dans un bain d'huile.

- Couronne d'orientation : roulement à une rangée de billes à contact oblique, denture interne en acier durci par induction
- Denture interne et pignon lubrifiés par bain de graisse

Vitesse d'orientation max.

9,6 tr/min

Couple d'orientation max.

16360 kgf·m

CABINE

Systèmes de climatisation et de chauffage intégrés pour un contrôle optimal de la température. Un ventilateur à régulation automatique alimente la cabine en air pressurisé et filtré, distribué dans la cabine par de nombreux événements.

Le siège à suspension pneumatique et chauffage intégré inclut une ceinture de sécurité. Le siège et les consoles de commande se règlent indépendamment selon les préférences de l'opérateur.

Pression acoustique pondérée à la place de l'opérateur, LpAd (ISO 6396:2008)

71 dB(A)

Puissance sonore pondérée, LwAd (2000/14/CE)

Déclarée : 105 dB(A)

Mesurée : 104 dB(A)

ENTRAÎNEMENT

Chaque chenille est entraînée par un moteur indépendant à pistons axiaux, à couple élevé, avec réducteur planétaire. Deux leviers de commande avec pédales assurent direction, déplacement et contre-rotation avec réactivité et sans à-coups. Les bâtis de chenilles protègent les moteurs de translation, les freins et les réducteurs planétaires. Les freins multidisques immergés sont appliqués par ressorts et libérés par pression hydraulique.

Vitesse de pointe (gamme lente - gamme rapide)

3,2 - 5,3 km/h

Force de traction max.

43,4 t

Pente franchissable

35° / 70 %

CONTENANCES

Réservoir de carburant	640 L
Système de refroidissement (radiateur)	52,5 L
Réservoir d'AdBlue®	70 L
Réservoir d'huile hydraulique	370 L
Huile moteur	45 L
Réducteur d'orientation	8 L
Moteurs de translation	2 × 7 L

CHÂSSIS INFÉRIEUR

Construction extrêmement robuste. Matériaux durables de haute qualité. Tous les assemblages soudés sont réalisés de sorte à réduire les contraintes.

- Les galets de chenille sont étanches et graissés à vie
- Roues folles et barbotins dotés de joints flottants
- Tuiles de chenille à triple arête en acier durci par induction
- Axes de maillon en acier trempé
- Tendeurs de chenille hydrauliques avec ressort amortisseur

Galets supérieurs (tuiles standard)

2

Galets inférieurs

9

Nombre de maillons et tuiles par côté

50

Pas de maillon

215,9 mm

POIDS DES ÉLÉMENTS

Élément	Unité	DX420LC-7K	Remarques
Tourelle sans groupe de travail	kg	10275	Sans contrepoids
Châssis inférieur	kg	15125	Chenilles standard : tuiles de 600 mm
Contrepoids	kg	8000	
Groupe de travail	kg	9380	Groupe de travail standard
Flèche	mm / kg	6700 / 3200 6700 HD / 3225	Avec les bagues
Balancier	mm / kg	2600 / 1360 2950 / 1485 3250 / 1535 3250 HD / 1595 3950 / 1765	Avec les bagues

CARACTÉRISTIQUES TECHNIQUES DX490LC-7K & DX530LC-7K

MOTEUR

Conçu pour des performances et un rendement énergétique exceptionnels, le moteur diesel Scania DC13 répond aux exigences des normes antipollution les plus récentes (Phase V). Il développe de hautes performances grâce à un système d'injection à très haute pression, un refroidisseur air/air de l'air d'admission et un système de régulation électronique. Moteur diesel 4 temps à refroidissement liquide, turbocompresseur à géométrie variable, oxydeur catalytique (DOC), filtre à particules (DPF) et réduction catalytique sélective (SCR).

Modèle

Scania DC13

Nbre de cylindres

6

Puissance nominale à 1 800 tr/min

SAE J1995 294 kW (400 Ch)

SAE J1349 289 kW (393 Ch)

Couple max.

189,8 kgf·m à 900 - 1500 tr/min

Régime à vide (ralenti - régime max.)

750 [± 20] - 1900 [± 25] tr/min

Cylindrée

12700 cm³

Alésage x course

130 mm x 160 mm

Démarrateur

24 V, 6 kW

Batteries - Alternateur

2 x 12 V, 200 Ah - 28 V, 100 A

Filtre à air

Filtre à air à double cartouche, préfiltre cyclonique Turbo à auto-évacuation de la poussière

VÉRINS HYDRAULIQUES

Tiges et corps de vérins en acier haute résistance. Amortissements de fin de course sur tous les vérins pour un fonctionnement sans à-coups et une longévité accrue.

Vérins	Quantité	Alésage x diamètre de la tige x course (mm)
Flèche	2	170 x 115 x 1650
Balancier	1	190 x 130 x 1980
Godet	1	170 x 115 x 1341

POIDS

	DX490LC-7K (châssis inférieur étroit/large)		DX530LC-7K (châssis inférieur étroit/large)		
	Largeur des tuiles (mm)	Poids de la machine (t)	Pression au sol (kgf/cm ²)	Poids de la machine (t)	Pression au sol (kgf/cm ²)
Tuiles triple arête	600 (std)	49,8 / 50,4	0,86 / 0,87	52,3 / 52,9	0,91 / 0,92
	750	50,8 / 51,4	0,70 / 0,71	53,3 / 53,9	0,74 / 0,75
	800	51,0 / 51,6	0,66 / 0,67	53,6 / 54,2	0,70 / 0,70
	900	51,6 / 52,2	0,60 / 0,60	54,1 / 54,8	0,62 / 0,63
Tuiles double arête	600	49,8 / 50,4	0,86 / 0,87	52,4 / 53,0	0,91 / 0,92

SYSTÈME HYDRAULIQUE

L'e-EPOS (Electronic Power Optimising System) est le cerveau de la pelle. Il minimise la consommation de carburant et optimise l'efficacité du système hydraulique dans toutes les conditions de travail.

Afin d'harmoniser en permanence le fonctionnement du moteur avec celui du système hydraulique, l'e-EPOS est relié à l'unité de contrôle électronique du moteur (ECU) par une ligne de transfert de données.

- Le système hydraulique permet de combiner les fonctions à volonté
- Deux gammes de vitesse de translation permettent soit un couple élevé, soit un déplacement rapide
- Système de pompes à détection de charge croisée pour économiser du carburant
- Mise au ralenti automatique
- 4 modes de travail et 4 modes de puissance
- Débit et pression des circuits hydrauliques auxiliaires réglables par l'écran de contrôle interactif
- Contrôle assisté par ordinateur du débit des pompes hydrauliques

Pompes principales

2 à pistons axiaux, à axe brisé, parallèles
Débit max. à 1800 tr/min 2 x 390 L/min

Pompe de pilotage

Pompe à engrenage
Débit max. à 1800 tr/min 24 L/min

Pressions de service

Groupe de travail	380 bar (387,5 kgf/cm ²)
Translation	343 bar (350 kgf/cm ²)
Orientation	294 bar (300 kgf/cm ²)
Pilotage	40 bar (40,8 kgf/cm ²)

SYSTÈME D'ORIENTATION

Entraînement à couple élevé par moteur à pistons axiaux et réducteur planétaire à 2 étages dans un bain d'huile.

- Couronne d'orientation : roulement à une rangée de billes à contact oblique, denture interne en acier durci par induction
- Denture interne et pignon lubrifiés par bain de graisse

Vitesse d'orientation max.

9,2 tr/min

Couple d'orientation max.

20130 kgf·m

CABINE

Systèmes de climatisation et de chauffage intégrés pour un contrôle optimal de la température. Un ventilateur à régulation automatique alimente la cabine en air pressurisé et filtré, distribué dans la cabine par de nombreux événements.

Le siège à suspension pneumatique et chauffage intégré inclut une ceinture de sécurité. Le siège et les consoles de commande se règlent indépendamment selon les préférences de l'opérateur.

Pression acoustique pondérée à la place de l'opérateur, LpAd (ISO 6396:2008)

72 dB(A)

Puissance sonore pondérée, LwAd (2000/14/CE)

Déclarée : 106 dB(A)

Mesurée : 105 dB(A)

ENTRAÎNEMENT

Chaque chenille est entraînée par un moteur indépendant à pistons axiaux, à couple élevé, avec réducteur planétaire. Deux leviers de commande avec pédales assurent direction, déplacement et contre-rotation avec réactivité et sans à-coups. Les bâtis de chenilles protègent les moteurs de translation, les freins et les réducteurs planétaires. Les freins multidisques immergés sont appliqués par ressorts et libérés par pression hydraulique.

Vitesse de pointe (gamme lente - gamme rapide)

3,2 - 5,6 km/h

Force de traction max.

45,7 t

Pente franchissable

35° / 70 %

CONTENANCES

Réservoir de carburant	626 L
Système de refroidissement (radiateur)	52,5 L
Réservoir d'AdBlue®	70 L
Réservoir d'huile hydraulique	390 L
Huile moteur	45 L
Réducteur d'orientation	2 × 5 L
Moteurs de translation	2 × 9 L

CHÂSSIS INFÉRIEUR

Construction extrêmement robuste. Matériaux durables de haute qualité. Tous les assemblages soudés sont réalisés de sorte à réduire les contraintes.

- Les galets de chenille sont étanches et graissés à vie
- Roues folles et barbotins dotés de joints flottants
- Tuiles de chenille à triple arête en acier durci par induction
- Axes de maillon en acier trempé
- Tendeurs de chenille hydrauliques avec ressort amortisseur

Galets supérieurs (tuiles standard)

3 (voie variable)

Galets inférieurs

9

Nombre de maillons et tuiles par côté

53

Pas de maillon

215,9 mm

POIDS DES ÉLÉMENTS

Élément	Unité	DX490LC-7K	DX530LC-7K	Remarques
Tourelle sans groupe de travail	kg	11467	11467	Sans contrepoids
Châssis inférieur	kg	19951	19951	Châssis inférieur large à voie variable, tuiles 600 mm
Contrepoids	kg	8500 / 9200	11100	
Groupe de travail	kg	10670	10635	Groupe de travail standard
Flèche	mm / kg	6300 / 3540 7100 / 3845 7100 HD / 3905	6300 / 3540 7100 / 3845 7100 HD / 3905 9000 Semi SLR / 4010 11000 SLR / 4500	Avec les bagues
Balancier	mm / kg	2400 / 1565 2900 / 1640 3350 / 1760 3350 HD / 1795 3980 / 1895	2400 / 1565 2900 / 1640 3350 / 1760 3350 HD / 1795 3980 / 1895 6000 Semi SLR / 2040 8000 SLR / 2460	Avec les bagues

CARACTÉRISTIQUES TECHNIQUES DX420LC-7K, DX490LC-7K & DX530LC-7K

GOSETS – DX420LC-7K

Type de godet	Capacité (m³) SAE	Largeur (mm)		Poids (kg)	Châssis inférieur standard 3,35 m / Châssis inférieur étroit 3,0 m				
		Sans lames latérales	Avec lames latérales		Flèche 6,7 m / Contrepoids 8,0 t				Flèche 6,7 m HD / Contrepoids 8,0 t
					Balancier 2,60 m	Balancier 2,95 m	Balancier 3,25 m	Balancier 3,95 m	
Classe H	1,64	1256	1290	1601	A / A	A / A	A / A	A / B	A / A
	1,92	1430	1464	1729	A / A	A / B	A / B	B / C	A / B
	2,14	1566	1600	1860	A / B	A / B	B / C	C / D	B / C
	2,47	1770	1804	2009	B / C	B / C	C / D	D / -	C / D
Classe S	1,77	1364	1364	2128	A / A	A / B	A / B	B / C	A / B
	2,02	1518	1518	2266	A / B	A / C	B / C	C / D	B / C
Roche	1,51	1497	-	1643	A / A	A / A	A / A	A / A	A / A

A : convient pour les matériaux d'une densité inférieure ou égale à 2100 kg/m³

B : convient pour les matériaux d'une densité inférieure ou égale à 1800 kg/m³

C : convient pour les matériaux d'une densité inférieure ou égale à 1500 kg/m³

D : convient pour les matériaux d'une densité inférieure ou égale à 1200 kg/m³

- : non recommandé

Données calculées selon les normes ISO 10567 et SAE J296, longueur du balancier sans attache rapide. À titre indicatif uniquement.

GOSETS – DX490LC-7K

Type de godet	Capacité (m³) SAE	Largeur (mm)		Poids (kg)	Châssis inférieur étroit (3,49 m) / large (3,9 m)				
		Sans lames latérales	Avec lames latérales		Flèche 7,1 m / Contrepoids 8,5 t			Flèche 6,3 m / Contrepoids 9,2 t	
					Balancier 2,90 m	Balancier 3,35 m	Balancier 3,98 m	Balancier 2,40 m	Balancier 2,90 m
GP	1,80	1381	1474	1718	A / A	A / A	A / A	A / A	A / A
	2,14	1588	1682	1910	A / A	A / A	B / A	A / A	A / A
	2,39	1744	1837	2027	A / A	B / A	C / A	A / A	A / A
	2,86	2037	2130	2279	C / A	C / B	D / C	A / A	A / A
R2H	1,80	1232	1266	1831	A / A	A / A	A / A	A / A	A / A
	2,07	1382	1416	1952	A / A	A / A	B / A	A / A	A / A
	2,35	1532	1566	2121	A / A	B / A	C / A	A / A	A / A
	2,72	1732	1766	2283	C / A	C / B	D / B	A / A	A / A
	2,91	1832	1866	2411	C / B	D / B	D / C	A / A	A / A
	3,28	2032	2066	2572	D / B	D / C	- / D	A / A	B / A
R2S	1,94	1350	-	2268	A / A	A / A	B / A	A / A	A / A
	2,22	1500	-	2407,8	A / A	B / A	C / A	A / A	A / A
	2,59	1700	-	2593,6	C / A	C / B	D / B	A / A	A / A
	2,78	1800	-	2735,7	C / B	D / B	C / C	A / A	A / A
	3,15	2000	-	2921,6	D / C	D / C	- / D	A / A	B / A
Roche	1,71	1572	-	2075	A / A	A / A	A / A	A / A	A / A

A : convient pour les matériaux d'une densité inférieure ou égale à 2100 kg/m³

B : convient pour les matériaux d'une densité inférieure ou égale à 1800 kg/m³

C : convient pour les matériaux d'une densité inférieure ou égale à 1500 kg/m³

D : convient pour les matériaux d'une densité inférieure ou égale à 1200 kg/m³

- : non recommandé

Données calculées selon les normes ISO 10567 et SAE J296, longueur du balancier sans attache rapide. À titre indicatif uniquement.

GODETS – DX530LC-7K

Type de godet	Capacité (m³) SAE	Largeur (mm)		Poids (kg)	Châssis inférieur étroit (3,49 m) / large (3,9 m)					Châssis inférieur large (3,9 m) avec contrepoids 11,1 t	
		Sans lames latérales	Avec lames latérales		Flèche 7,1 m / Contrepoids 11,1 t			Flèche 6,3 m / Contrepoids 11,1 t		Flèche 9,0 m	Flèche 11,0 m
					Balancier 2,90 m	Balancier 3,35 m	Balancier 3,98 m	Balancier 2,40 m	Balancier 2,90 m	Balancier 6,0 m	Balancier 8,0 m
GP	1,80	1381	1474	1718	A / A	A / A	A / A	A / A	A / A	- / -	- / A
	2,14	1588	1682	1910	A / A	A / A	A / A	A / A	A / A	- / -	- / -
	2,39	1744	1837	2027	A / A	A / A	A / A	A / A	A / A	- / -	- / -
	2,86	2037	2130	2279	A / A	B / A	C / A	A / A	A / A	- / -	- / -
R2H	1,80	1232	1266	1831	A / A	A / A	A / A	A / A	A / A	- / -	- / -
	2,07	1382	1416	1952	A / A	A / A	A / A	A / A	A / A	- / -	- / -
	2,35	1532	1566	2121	A / A	A / A	A / A	A / A	A / A	- / -	- / -
	2,72	1732	1766	2283	A / A	B / A	B / A	A / A	A / A	- / -	- / -
	2,91	1832	1866	2411	A / A	B / A	C / A	A / A	A / A	- / -	- / -
	3,28	2032	2066	2572	B / A	C / B	D / B	A / A	B / A	- / -	- / -
R2S	1,94	1350	-	2268	A / A	A / A	A / A	A / A	A / A	- / -	- / -
	2,22	1500	-	2407,8	A / A	A / A	A / A	A / A	A / A	- / -	- / -
	2,59	1700	-	2593,6	A / A	B / A	B / A	A / A	A / A	- / -	- / -
	2,78	1800	-	2735,7	A / A	B / A	C / B	A / A	A / A	- / -	- / -
	3,15	2000	-	2921,6	C / A	C / B	D / C	A / A	B / A	- / -	- / -
Roche	1,71	1572	-	2075	A / A	A / A	A / A	A / A	A / A	- / -	- / -
SLR	0,93	1173	1236	754	- / -	- / -	- / -	- / -	- / -	- / -	- / A
Semi SLR	1,27	1376	1445	1160	- / -	- / -	- / -	- / -	- / -	- / A	- / -
Semi DC*	1,12	1500	-	1040	- / -	- / -	- / -	- / -	- / -	- / A	- / -
	1,37	1800	-	1430	- / -	- / -	- / -	- / -	- / -	- / A	- / -

A : convient pour les matériaux d'une densité inférieure ou égale à 2100 kg/m³
 C : convient pour les matériaux d'une densité inférieure ou égale à 1500 kg/m³
 - : non recommandé

B : convient pour les matériaux d'une densité inférieure ou égale à 1800 kg/m³
 D : convient pour les matériaux d'une densité inférieure ou égale à 1200 kg/m³
 * Godet de curage

Données calculées selon les normes ISO 10567 et SAE J296, longueur du balancier sans attache rapide. À titre indicatif uniquement.

GODETS DEVELON

4 de plus. Plus de choix - Plus durables - Plus puissants - Plus performants !

Godet de terrassement usage normal



Le godet usage normal est destiné à l'excavation et au chargement de matériaux tendres à moyennement durs (c'est-à-dire des matériaux peu abrasifs tels que la terre végétale, la marne ou le charbon).

Godet de terrassement usage intensif



Le godet usage intensif est conçu pour l'excavation de masse dans des matériaux compacts tels que l'argile dure, le calcaire concassé, le gravier et les sols contenant des pierres.

Godet d'extraction minière usage intensif



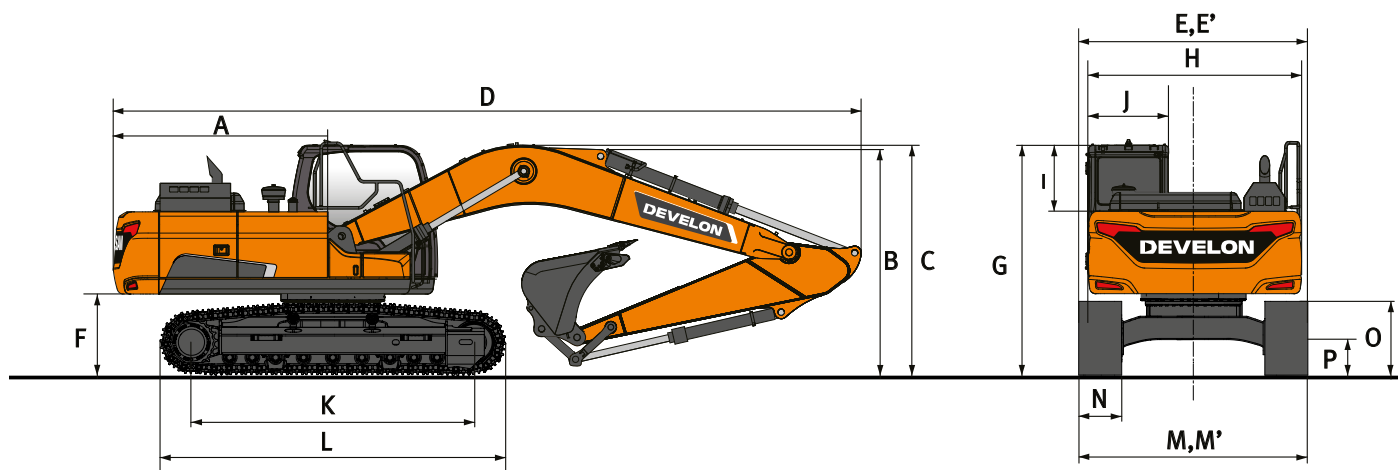
Le godet usage intensif extraction minière est conçu pour une résistance optimale à long terme dans l'excavation de matériaux durs tels que les roches en vrac ou fracturées, l'argile dure et les pierres.

Godet d'extraction minière usage extrême



Le godet usage extrême extraction minière est une version renforcée du godet usage intensif extraction minière. Il est conçu pour une résistance optimale à long terme dans l'excavation des matériaux les plus durs et les plus abrasifs.

DIMENSIONS DX420LC-7K

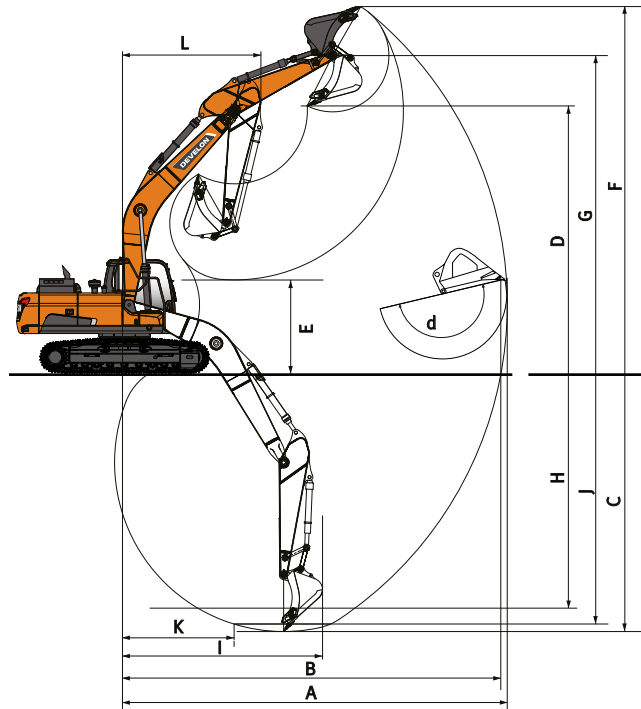


DIMENSIONS

	Unité	DX420LC-7K				
		6700				6700 HD
Longueur de la flèche	mm			3250	3950	3250 HD
Longueur du balancier	mm	2600	2950	3250	3950	3250 HD
Capacité du godet	m³	2,14	1,92	1,90	1,64	1,51
A Rayon d'orientation arrière	mm	3760	3760	3760	3760	3760
B Hauteur de transport (à la flèche)	mm	3595	3570	3355	3390	3355
C Hauteur de transport (aux flexibles)	mm	3695	3710	3466	3495	3466
D Longueur de transport	mm	11870	11830	11740	11740	11740
E Largeur de transport (standard)	mm	3350	3350	3350	3350	3350
E' Largeur de transport (étroit)	mm	3350	3350	3350	3350	3350
F Garde au sol sous le contrepoids*	mm	1280	1280	1280	1280	1260
G Hauteur à la cabine	mm	3210	3210	3210	3210	3170
H Largeur à la tourelle	mm	2990	2990	2990	2990	2990
I Hauteur de la cabine au-dessus de la tourelle	mm	845	845	845	845	845
J Largeur de la cabine	mm	1010	1010	1010	1010	1010
K Entraxe barbotin / roue folle	mm	4250	4250	4250	4250	4250
L Longueur hors tout aux chenilles	mm	5200	5200	5200	5200	5160
M Largeur du châssis inférieur (standard)	mm	3350	3350	3350	3350	3350
M' Largeur du châssis inférieur (étroit)	mm	3000	3000	3000	3000	3000
N Largeur des chenilles	mm	600	600	600	600	600
O Hauteur aux chenilles*	mm	1070	1070	1070	1070	1070
P Garde au sol*	mm	600	600	600	600	580

* : hauteur des arêtes non incluse

ENVELOPPE DE TRAVAIL DX420LC-7K



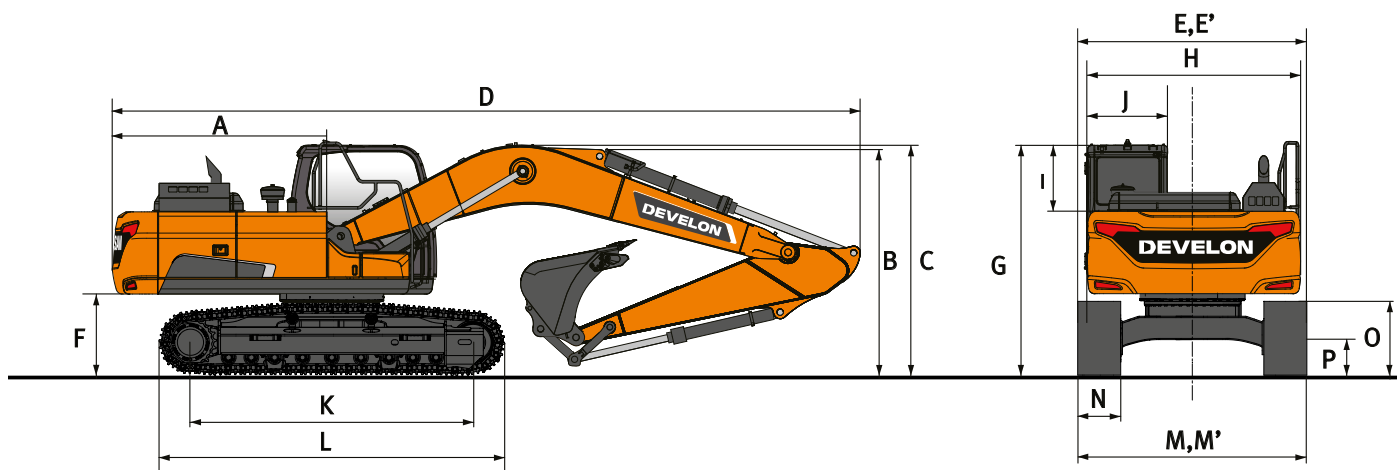
ENVELOPPE DE TRAVAIL

	Unité	DX420LC-7K				
		6700				6700 HD
Longueur de la flèche	mm					6700 HD
Longueur du balancier	mm	2600	2950	3250	3950	3250 HD
Capacité du godet	m³	2,14	1,92	1,92	1,64	1,51
A Portée de fouille max.	mm	10810	11130	11430	12120	11495
B Portée de fouille max. (au sol)	mm	10575	10905	11210	11910	11275
C Profondeur de fouille max.	mm	6980	7355	7635	8335	7685
D Hauteur de déversement max.	mm	7485	7630	7810	8200	7755
E Hauteur de déversement min.	mm	3760	3395	3095	2395	3045
F Hauteur d'attaque max.	mm	10265	10420	10615	11045	10720
G Hauteur max. au pivot de godet	mm	9160	9310	9485	9875	9485
H Profondeur de fouille max. (paroi verticale)	mm	2430	2755	3075	3815	5130
I Rayon max. (paroi verticale)	mm	9735	9935	10105	10475	8820
J Profondeur de fouille max. (fond plat 2440 mm)	mm	6755	7155	7455	8185	7510
K Rayon min. (fond plat 2440 mm)	mm	3370	3380	3415	3465	3420
L Rayon d'orientation min.	mm	4495	4505	4475	4555	4475
d Débattement du godet	°	177	177	177	177	177

FORCES D'ARRACHEMENT (ISO)

	Unité	DX420LC-7K				
		6700				6700 HD
Longueur de la flèche	mm					6700 HD
Longueur du balancier	mm	2600	2950	3250	3950	3250 HD
Capacité du godet	m³	2,14	1,92	1,92	1,64	1,51
GODET (Pression normale / Power boost)	t	26,0 / 27,6	26,0 / 27,6	26,0 / 27,6	26,0 / 27,6	26,5 / 28,1
BALANCIER (Pression normale / Power boost)	t	23,5 / 24,9	21,0 / 22,3	18,9 / 20,1	16,4 / 17,4	19,0 / 20,2

DIMENSIONS DX490LC-7K & DX530LC-7K



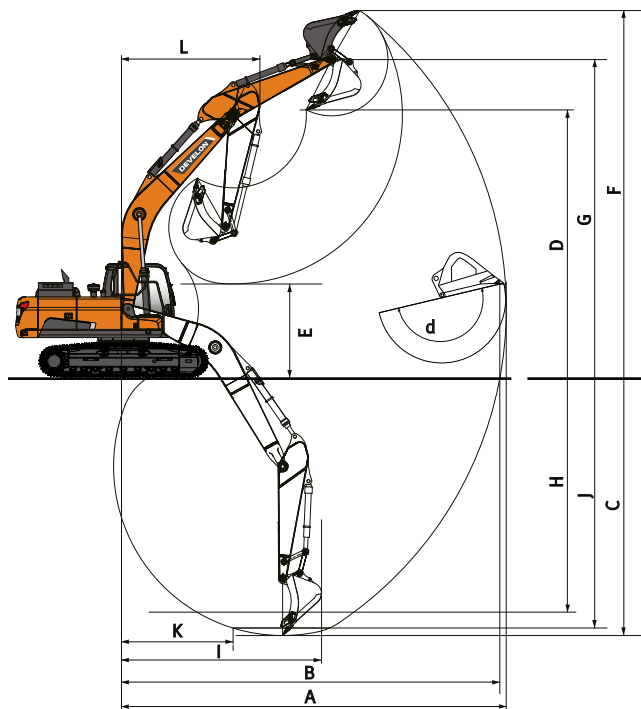
DIMENSIONS

	Unité	DX490LC-7K et DX530LC-7K (châssis inférieur à voie variable)						DX530LC-7K	
		7100			7100 HD	6300		9000	11000
Longueur de la flèche	mm								
Longueur du balancier	mm	2900	3350	3980	3350 HD	2400	2900	6000	8000
Capacité du godet	m ³	2,39	2,14	1,80	1,71	3,28	2,91	1,27	0,92
A Rayon d'orientation arrière	mm	3800	3800	3800	3800	3800	3800	3800	3800
B Hauteur de transport (à la flèche)	mm	3800	3580	3815	3580	4010	4125	3765	3935
C Hauteur de transport (aux flexibles)	mm	3895	3705	3910	3705	4060	4165	3910	4070
D Longueur de transport	mm	12330	12230	12310	12230	11720	11530	14155	16195
E Largeur de transport (large)	mm	3340	3340	3340	3340	3340	3340	3340	3340
E' Largeur de transport (étroit)	mm	2990	2990	2990	2990	2990	2990	2990	2990
F Garde au sol sous le contrepoids**	mm	1430	1430	1430	1430	1430	1430	1430	1430
G Hauteur à la cabine	mm	3350	3350	3350	3350	3350	3350	3350	3350
H Largeur à la tourelle	mm	2990	2990	2990	2990	2990	2990	2990	2990
H Largeur à la tourelle (passerelle incluse)	mm	3296	3296	3296	3296	3296	3296	3296	3296
I Hauteur de la cabine au-dessus de la tourelle	mm	845	845	845	845	845	845	845	845
J Largeur de la cabine	mm	1010	1010	1010	1010	1010	1010	1010	1010
K Entraxe barbotin / roue folle	mm	4475	4475	4475	4475	4475	4475	4475	4475
L Longueur hors tout aux chenilles	mm	5455	5455	5455	5455	5455	5455	5455	5455
M Largeur du châssis inférieur (large)	mm	3340 / 3900*	3340 / 3900*	3340 / 3900*	3340 / 3900*	3340 / 3900*	3340 / 3900*	3340 / 3900*	3340 / 3900*
M' Largeur du châssis inférieur (étroit)	mm	2990 / 3490*	2990 / 3490*	2990 / 3490*	2990 / 3490*	2990 / 3490*	2990 / 3490*	2990 / 3490*	2990 / 3490*
N Largeur des chenilles	mm	600	600	600	600	600	600	600	600
O Hauteur aux chenilles**	mm	1180	1180	1180	1180	1180	1180	1180	1180
P Garde au sol**	mm	730	730	730	730	730	730	730	730

* : largeur min. / largeur max. (sans marchepieds, + 200 mm avec marchepieds)

** : hauteur des arêtes non incluse

ENVELOPPE DE TRAVAIL DX490LC-7K & DX530LC-7K



ENVELOPPE DE TRAVAIL

	Unité	DX490LC-7K et DX530LC-7K (châssis inférieur à voie variable)						DX530LC-7K	
Longueur de la flèche	mm	7100			7100 HD	6300		9000	11000
Longueur du balancier	mm	2900	3350	3980	3350 HD	2400	2900	6000	8000
Capacité du godet	m³	2,39	2,14	1,80	1,71	3,28	2,91	1,27	0,92
A Portée de fouille max.	mm	11720	12125	12670	12125	10305	10735	16060	19615
B Portée de fouille max. (au sol)	mm	11455	11865	12425	11865	10000	10445	15870	19455
C Profondeur de fouille max.	mm	7340	7790	8405	7790	6260	6755	11795	15125
D Hauteur de déversement max.	mm	7725	7865	8025	7865	6650	6750	9800	11890
E Hauteur de déversement min.	mm	3580	3130	2510	3130	3505	2980	2076	1465
F Hauteur d'attaque max.	mm	10920	11050	11205	11050	9495	9630	12755	14435
G Hauteur max. au pivot de godet	mm	9550	9690	9850	9690	8455	8555	11415	13355
H Profondeur de fouille max. (paroi verticale)	mm	4045	4370	4930	4370	590	1155	10300	12805
I Rayon max. (paroi verticale)	mm	9710	9970	10235	9970	9845	10095	9515	12165
J Profondeur de fouille max. (fond plat 2440 mm)	mm	7165	7635	8265	7635	6020	6535	11670	15010
K Rayon min. (fond plat 2440 mm)	mm	3885	3895	3905	3895	3195	3175	4885	6165
L Rayon d'orientation min.	mm	5235	5210	5185	5210	4740	4715	6525	7825
d Débattement du godet	°	181,2	189,1	180,9	189,1	184,5	186,2	175,2	177,6

FORCES D'ARRACHEMENT (ISO)

	Unité	DX490LC-7K et DX530LC-7K (châssis inférieur à voie variable)						DX530LC-7K	
Longueur de la flèche	mm	7100			7100 HD	6300		9000	11000
Longueur du balancier	mm	2900	3350	3980	3350 HD	2400	2900	6000	8000
Capacité du godet	m³	2,39	2,14	1,80	1,71	3,28	2,91	1,27	0,92
GODET (Pression normale / Power boost)	t	29,0 / 30,8	29,0 / 30,8	29,0 / 30,8	30,7 / 32,6	28,4 / 30,1	28,4 / 30,1	19,2 / 20,3	14,3 / 15,2
BALANCIER (Pression normale / Power boost)	t	24,4 / 25,8	21,4 / 22,7	19,1 / 20,3	21,4 / 22,7	28,3 / 30,0	24,4 / 25,8	13,8 / 15,1	10,9 / 11,9

CAPACITÉS DE LEVAGE DX420LC-7K

LARGEUR DU CHÂSSIS INFÉRIEUR : 3350 MM • SANS GODET

(UNITÉ : 1000 KG)

A	1,5 m		3,0 m		4,5 m		6,0 m		7,5 m		9,0 m		Portée max.		A

Flèche 6,7 m • Balancier 2,6 m • Tuiles 600 mm • Contrepoids 8,0 t

9,0 m							11,47 *	11,47 *					11,49 *	11,49 *	6,06
7,5 m													10,92 *	9,74	7,44
6,0 m							12,15 *	12,15 *	11,01 *	9,50			10,77 *	7,99	8,32
4,5 m					18,44 *	18,44 *	13,87 *	12,84	11,76 *	9,20			10,78	7,08	8,86
3,0 m							15,74 *	12,13	12,69 *	8,85	10,36	6,76	10,15	6,63	9,12
1,5 m							17,07 *	11,60	13,36	8,54	10,21	6,62	10,01	6,50	9,12
0,0 m					18,48 *	17,28	17,52 *	11,33	13,15	8,36			10,33	6,68	8,87
-1,5 m					22,12 *	17,38	17,02 *	11,29	13,11	8,32			11,29	7,26	8,34
-3,0 m			24,76 *	24,76 *	19,74 *	17,65	15,42 *	11,45					11,72 *	8,54	7,47
-4,5 m			19,27 *	19,27 *	15,56 *	15,56 *	11,64 *	11,64 *					11,25 *	11,25 *	6,12

Flèche 6,7 m • Balancier 2,95 m • Tuiles 600 mm • Contrepoids 8,0 t

9,0 m													10,67 *	10,67 *	6,54
7,5 m									10,21 *	9,69			10,27 *	8,98	7,83
6,0 m							11,51 *	11,51 *	10,49 *	9,54			10,18 *	7,48	8,67
4,5 m					17,29 *	17,29 *	13,26 *	12,93	11,31 *	9,22	10,31 *	6,91	10,17	6,67	9,19
3,0 m							15,21 *	12,19	12,32 *	8,84	10,34	6,74	9,60	6,25	9,44
1,5 m							16,72 *	11,61	13,19 *	8,51	10,16	6,57	9,46	6,13	9,44
0,0 m					20,15 *	17,18	17,39 *	11,28	13,09	8,29	10,04	6,46	9,73	6,28	9,20
-1,5 m			15,04 *	15,04 *	22,60 *	17,21	17,13 *	11,19	13,00	8,22			10,55	6,77	8,69
-3,0 m			25,46 *	25,46 *	20,48 *	17,45	15,82 *	11,3	12,21 *	8,33			11,32 *	7,85	7,86
-4,5 m			21,47 *	21,47 *	16,77 *	16,77 *	12,80 *	11,65					11,13 *	10,28	6,59

Flèche 6,7 m • Balancier 3,25 m • Tuiles 600 mm • Contrepoids 8,0 t

9,0 m													9,34 *	9,34 *	6,96
7,5 m									9,68 *	9,68 *			8,71 *	8,36	8,19
6,0 m									10,05 *	9,59			8,52 *	7,05	8,99
4,5 m					16,31 *	16,31 *	12,72 *	12,72 *	10,93 *	9,25	9,96 *	6,92	8,62 *	6,32	9,49
3,0 m					20,53 *	18,59	14,74 *	12,25	11,99 *	8,85	10,33	6,73	8,98 *	5,93	9,74
1,5 m					18,89 *	17,49	16,38 *	11,62	12,93 *	8,49	10,13	6,53	8,99	5,81	9,74
0,0 m					20,92 *	17,10	17,22 *	11,24	13,04	8,25	9,98	6,4	9,23	5,94	9,50
-1,5 m			14,93 *	14,93 *	22,88 *	17,07	17,16 *	11,10	12,93	8,14	9,96	6,38	9,94	6,37	9,01
-3,0 m	18,28 *	18,28 *	23,47 *	23,47 *	21,02 *	17,26	16,09 *	11,17	12,52 *	8,20			10,91 *	7,30	8,21
-4,5 m			23,20 *	23,20 *	17,68 *	17,68 *	13,53 *	11,47					10,84 *	9,30	7,01

LARGEUR DU CHÂSSIS INFÉRIEUR : 3000 MM • SANS GODET

Flèche 6,7 m • Balancier 2,6 m • Tuiles 600 mm • Contrepoids 8,0 t

9,0 m							11,47 *	11,47 *					11,49 *	11,49 *	6,06
7,5 m													10,92 *	8,53	7,44
6,0 m							12,15 *	11,8	11,01 *	8,32			10,77 *	6,98	8,32
4,5 m					18,44 *	16,87	13,87 *	11,15	11,76 *	8,03			10,73	6,17	8,86
3,0 m							15,74 *	10,47	12,69 *	7,68	10,31	5,87	10,10	5,75	9,12
1,5 m							17,07 *	9,96	13,29	7,39	10,15	5,74	9,95	5,63	9,12
0,0 m					18,48 *	14,56	17,52 *	9,70	13,08	7,21			10,28	5,77	8,87
-1,5 m					22,12 *	14,65	17,02 *	9,66	13,04	7,17			11,23	6,28	8,34
-3,0 m			24,76 *	24,76 *	19,74 *	14,91	15,42 *	9,81					11,72 *	7,38	7,47
-4,5 m			19,27 *	19,27 *	15,56 *	15,41	11,64 *	10,25					11,25 *	10,00	6,12

Flèche 6,7 m • Balancier 2,95 m • Tuiles 600 mm • Contrepoids 8,0 t

9,0 m													10,67 *	10,64	6,54
7,5 m									10,21 *	8,50			10,27 *	7,87	7,83
6,0 m							11,51 *	11,51 *	10,49 *	8,36			10,18 *	6,53	8,67
4,5 m					17,29 *	17,17	13,26 *	11,24	11,31 *	8,04	10,31 *	6,01	10,12	5,80	9,19
3,0 m							15,21 *	10,52	12,32 *	7,68	10,29	5,84	9,55	5,42	9,44
1,5 m							16,72 *	9,96	13,19 *	7,35	10,10	5,68	9,41	5,30	9,44
0,0 m					20,15 *	14,46	17,39 *	9,65	13,02	7,14	9,99	5,58	9,68	5,42	9,20
-1,5 m			15,04 *	15,04 *	22,60 *	14,49	17,13 *	9,56	12,94	7,07			10,49	5,84	8,69
-3,0 m			25,46 *	25,46 *	20,48 *	14,71	15,82 *	9,67	12,21 *	7,17			11,32 *	6,77	7,86
-4,5 m			21,47 *	21,47 *	16,77 *	15,16	12,80 *	10,01					11,13 *	8,87	6,59

Flèche 6,7 m • Balancier 3,25 m • Tuiles 600 mm • Contrepoids 8,0 t

9,0 m													9,34 *	9,34 *	6,96
7,5 m									9,68 *	8,57			8,71 *	7,32	8,19
6,0 m									10,05 *	8,4			8,52 *	6,14	8,99
4,5 m					16,31 *	16,31 *	12,72 *	11,32	10,93 *	8,07	9,96 *	6,02	8,62 *	5,49	9,49
3,0 m					20,53 *	15,79	14,74 *	10,58	11,99 *	7,68	10,28	5,83	8,98 *	5,14	9,74
1,5 m					18,89 *	14,75	16,38 *	9,97	12,93 *	7,33	10,07	5,65	8,95	5,02	9,74
0,0 m					20,92 *	14,38	17,22 *	9,61	12,97	7,09	9,93	5,52	9,18	5,12	9,50
-1,5 m			14,93 *	14,93 *	22,88 *	14,35	17,16 *	9,47	12,86	6,99	9,91	5,50	9,89	5,49	9,01
-3,0 m	18,28 *	18,28 *	23,47 *	23,47 *	21,02 *	14,53	16,09 *	9,54	12,52 *	7,05			10,91 *	6,29	8,21
-4,5 m			23,20 *	23,20 *	17,68 *	14,93	13,53 *	9,83					10,84 *	8,02	7,01

CAPACITÉS DE LEVAGE DX490LC-7K

LARGEUR DU CHÂSSIS INFÉRIEUR : 3490 MM • SANS GODET

(UNITÉ : 1000 KG)

A	3,0 m		4,5 m		6,0 m		7,5 m		9,0 m		Portée max.		A	
Flèche 6,3 m • Balancier 2,4 m • Tuiles 600 mm • Contrepoids 8,5 t														
7,5 m												14,15*	12,87	6,84
6,0 m					15,27*	15,27*	14,00*	10,96				13,93*	10,39	7,74
4,5 m					17,15*	14,90	14,67*	10,68				13,99*	9,16	8,28
3,0 m					19,17*	14,16	15,62*	10,32				13,62	8,59	8,51
1,5 m					20,56*	13,61	16,20	10,02				13,54	8,48	8,47
0,0 m			27,81*	20,41	20,86*	13,35	16,02	9,86				14,21	8,85	8,15
- 1,5 m			25,85*	20,55	19,87*	13,35	15,27*	9,91				15,20*	9,88	7,52
- 3,0 m	27,77*	27,77*	22,09*	20,94	16,90*	13,64						15,14*	12,32	6,48

LARGEUR DU CHÂSSIS INFÉRIEUR : 3900 MM • SANS GODET

Flèche 6,3 m • Balancier 2,9 m • Tuiles 600 mm • Contrepoids 8,5 t

7,5 m												12,66*	12,66*	7,36
6,0 m							13,12*	12,97				12,50*	11,18	8,20
4,5 m			20,82*	20,82*	16,23*	16,23*	13,99*	12,64				12,81*	9,99	8,71
3,0 m					18,45*	17,04	15,10*	12,23				12,82	9,42	8,93
1,5 m					20,14*	16,39	16,03*	11,88				12,73	9,32	8,89
0,0 m			28,23*	25,08	20,83*	16,03	16,18	11,66				13,28	9,67	8,59
- 1,5 m	25,30*	25,30*	26,84*	25,10	20,30*	15,94	15,83*	11,61				14,52*	10,67	7,99
- 3,0 m	31,42*	31,42*	23,75*	23,75*	18,14*	16,12						14,77*	12,90	7,03
- 4,5 m			17,71*	17,71*								14,18*	14,18*	5,49

Flèche 7,1 m • Balancier 2,9 m • Tuiles 600 mm • Contrepoids 8,5 t

9,0 m												11,78*	11,78*	7,38
7,5 m							11,84*	11,84*				11,12*	10,6	8,50
6,0 m					14,22*	14,22*	12,49*	12,49*	11,64*	9,55		10,93*	9,13	9,23
4,5 m					16,40*	16,40*	13,58*	12,37	12,04*	9,36		11,08*	8,32	9,68
3,0 m					18,55*	16,40	14,73*	11,89	12,48	9,12		10,81	7,92	9,88
1,5 m					19,95*	15,77	15,63*	11,51	12,25	8,91		10,74	7,84	9,85
0,0 m			18,79*	18,79*	20,34*	15,47	15,78	11,27	12,11	8,78		11,11	8,08	9,58
- 1,5 m			25,44*	24,43	19,75*	15,42	15,67*	11,21	12,13	8,79		12,04	8,74	9,05
- 3,0 m	28,38*	28,38*	22,87*	22,87*	18,09*	15,58	14,23*	11,33				12,36*	10,08	8,21
- 4,5 m	22,68*	22,68*	18,60*	18,60*	14,65*	14,65*						11,84*	11,84*	6,95

Flèche 7,1 m • Balancier 3,35 m • Tuiles 600 mm • Contrepoids 8,5 t

9,0 m							11,14*	11,14*				8,66*	8,66*	7,92
7,5 m							11,14*	11,14*				8,23*	8,23*	8,96
6,0 m							11,88*	11,88*	11,07*	9,65		8,11*	8,11*	9,66
4,5 m			20,84*	20,84*	15,59*	15,59*	13,03*	12,48	11,60*	9,43		8,22*	7,83	10,09
3,0 m			21,39*	21,39*	17,86*	16,58	14,28*	11,97	12,25*	9,15		8,55*	7,46	10,28
1,5 m			16,84*	16,84*	19,52*	15,85	15,31*	11,54	12,25	8,91		9,13*	7,38	10,25
0,0 m			21,19*	21,19*	20,23*	15,45	15,76	11,25	12,07	8,74		10,07*	7,58	9,99
- 1,5 m	17,04*	17,04*	26,23*	24,22	19,96*	15,33	15,64	11,13	12,02	8,69		11,19	8,12	9,49
- 3,0 m	26,21*	26,21*	23,99*	23,99*	18,66*	15,42	14,75*	11,20				11,96*	9,23	8,69
- 4,5 m	25,84*	25,84*	20,25*	20,25*	15,89*	15,75	11,80*	11,54				11,74*	11,52	7,51

CAPACITÉS DE LEVAGE DX530LC-7K

LARGEUR DU CHÂSSIS INFÉRIEUR : 3490 MM • SANS GODET

(UNITÉ : 1000 KG)

A	3,0 m		4,5 m		6,0 m		7,5 m		9,0 m		Portée max.		A	
Flèche 6,3 m • Balancier 2,4 m • Tuiles 600 mm • Contrepoids 11,1 t														
7,5 m												14,15*	14,15*	6,84
6,0 m					15,27*	15,27*	14,00*	12,52				13,93*	11,89	7,74
4,5 m					17,15*	16,99	14,67*	12,24				13,99*	10,54	8,28
3,0 m					19,17*	16,24	15,62*	11,88				14,21*	9,92	8,51
1,5 m					20,56*	15,70	16,34*	11,58				14,53*	9,82	8,47
0,0 m			27,81*	23,55	20,86*	15,44	16,43*	11,42				14,90*	10,25	8,15
- 1,5 m			25,85*	23,68	19,87*	15,44	15,27*	11,47				15,20*	11,43	7,52
- 3,0 m	27,77*	27,77*	22,09*	22,09*	16,90*	15,73						15,14*	14,20	6,48

LARGEUR DU CHÂSSIS INFÉRIEUR : 3900 MM • SANS GODET

Flèche 6,3 m • Balancier 2,9 m • Tuiles 600 mm • Contrepoids 11,1 t

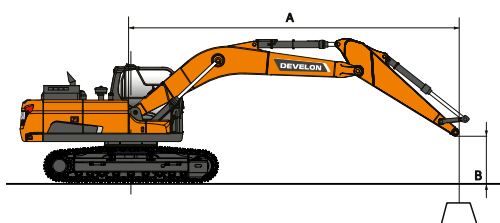
7,5 m												12,66*	12,66*	7,36
6,0 m							13,12*	13,12*				12,50*	12,50*	8,20
4,5 m			20,82*	20,82*	16,23*	16,23*	13,99*	13,99*				12,81*	11,38	8,71
3,0 m					18,45*	18,45*	15,10*	13,92				13,32*	10,77	8,93
1,5 m					20,14*	18,68	16,03*	13,57				13,68*	10,68	8,89
0,0 m			28,23*	28,23*	20,83*	18,31	16,41*	13,35				14,10*	11,10	8,59
- 1,5 m	25,30*	25,30*	26,84*	26,84*	20,30*	18,22	15,83*	13,30				14,52*	12,23	7,99
- 3,0 m	31,42*	31,42*	23,75*	23,75*	18,14*	18,14*						14,77*	14,75	7,03
- 4,5 m			17,71*	17,71*								14,18*	14,18*	5,49

Flèche 7,1 m • Balancier 2,9 m • Tuiles 600 mm • Contrepoids 11,1 t

9,0 m												11,78*	11,78*	7,38
7,5 m							11,84*	11,84*				11,12*	11,12*	8,50
6,0 m					14,22*	14,22*	12,49*	12,49*	11,64*	10,89		10,93*	10,43	9,23
4,5 m					16,40*	16,40*	13,58*	13,58*	12,04*	10,70		11,08*	9,55	9,68
3,0 m					18,55*	18,55*	14,73*	13,58	12,60*	10,46		11,54*	9,12	9,88
1,5 m					19,95*	18,06	15,63*	13,20	13,05*	10,25		11,97*	9,04	9,85
0,0 m			18,79*	18,79*	20,34*	17,76	16,01*	12,96	13,14*	10,12		12,18*	9,32	9,58
- 1,5 m			25,44*	25,44*	19,75*	17,70	15,67*	12,90	12,47*	10,13		12,35*	10,07	9,05
- 3,0 m	28,38*	28,38*	22,87*	22,87*	18,09*	17,86	14,23*	13,02				12,36*	11,59	8,21
- 4,5 m	22,68*	22,68*	18,60*	18,60*	14,65*	14,65*						11,84*	11,84*	6,95

Flèche 7,1 m • Balancier 3,35 m • Tuiles 600 mm • Contrepoids 11,1 t

9,0 m							11,14*	11,14*				8,66*	8,66*	7,92
7,5 m							11,14*	11,14*				8,23*	8,23*	8,96
6,0 m							11,88*	11,88*	11,07*	10,99		8,11*	8,11*	9,66
4,5 m			20,84*	20,84*	15,59*	15,59*	13,03*	13,03*	11,60*	10,77		8,22*	8,22*	10,09
3,0 m			21,39*	21,39*	17,86*	17,86*	14,28*	13,66	12,25*	10,49		8,55*	8,55*	10,28
1,5 m			16,84*	16,84*	19,52*	18,14	15,31*	13,23	12,82*	10,25		9,13*	8,52	10,25
0,0 m			21,19*	21,19*	20,23*	17,74	15,87*	12,94	13,08*	10,08		10,07*	8,75	9,99
- 1,5 m	17,04*	17,04*	26,23*	26,23*	19,96*	17,62	15,78*	12,82	12,77*	10,03		11,61*	9,38	9,49
- 3,0 m	26,21*	26,21*	23,99*	23,99*	18,66*	17,71	14,75*	12,89				11,96*	10,63	8,69
- 4,5 m	25,84*	25,84*	20,25*	20,25*	15,89*	15,89*	11,80*	11,80*				11,74*	11,74*	7,51



: capacité nominale sur l'avant
 : capacité nominale sur le côté ou sur 360°

1. Les capacités de levage sont calculées selon la norme ISO 10567:2007(E).
2. La charge est appliquée à l'extrémité du balancier.
3. * = les capacités nominales repérées par (*) sont basées sur la capacité hydraulique.
4. Les capacités nominales indiquées ne dépassent pas 75 % de la charge de basculement ou 87 % de la capacité hydraulique.
5. Pour la capacité de levage avec un godet, déduisez le poids réel du godet des valeurs indiquées.
6. Les configurations indiquées ne correspondent pas nécessairement à l'équipement standard de la machine.



ÉQUIPEMENT STANDARD ET OPTIONS

● Standard ○ Option

Moteur

- Scania DC13, conforme Phase V, post-traitement de l'échappement SCR, DOC et DPF
- Turbocompresseur à géométrie variable et refroidisseur air/air de l'air d'admission
- Fonction de ralenti automatique
- Arrêt moteur automatique

Système hydraulique

- Régénération du débit de flèche et de balancier
- Clapets antibond d'orientation
- Orifices libres (distributeur)
- Réglage depuis la cabine du débit et de la pression des circuits hydrauliques auxiliaires
- Surpression hydraulique (Power boost) commandée par contacteur au manipulateur
- Système SPC3 (Smart Power Control)
- Circuits hydrauliques auxiliaires double effet et marteau hydraulique (commandés par pédale ou molette intégrée aux manipulateurs)
- Vérins à amortissements de fin de course et joints antipollution
- Ventilateur réversible

Cabine et poste de conduite

- Cabine pressurisée et insonorisée, suspension sur silentblocks CabSus
- Siège à suspension pneumatique et chauffage intégré, entièrement réglable, avec appuie-tête et accoudoirs réglables
- Climatisation à régulation automatique
- Pare-brise avec vitre supérieure relevable, pare-soleil intégré et vitre inférieure amovible
- Vitre coulissante côté gauche
- Essuie-glaces à parallélogramme, fonction intermittente, vitres supérieure et inférieure du pare-brise
- Visière antipluie
- Contacteur de dégivrage de la vitre arrière
- Manipulateurs proportionnels réglables pour la commande de la flèche, du balancier, du godet et de l'orientation
- Commande proportionnelle des circuits hydrauliques auxiliaires par la molette intégrée aux manipulateurs ou la pédale au plancher
- Leviers de direction avec pédales
- Molette de navigation
- Ecran tactile couleur LCD 8"
- Système de gestion des accessoires
- Molette de réglage du régime moteur
- Sélection automatique de la gamme de vitesse de translation
- 4 modes de travail et 4 modes de puissance moteur
- Avertisseur sonore électrique
- Plafonnier
- Porte-gobelets
- Nombreux espaces de rangement (+ porte-document sous le siège)
- Compartiment de rangement (outillage, etc.)
- Compartiment isotherme chaud / froid
- Plancher spacieux, plat et facile à nettoyer
- Démarrage sans clé (Develon Smart Key) + verrouillage / déverrouillage à distance de la porte
- Protection antivol
- Prise 12 V et prises USB
- Prise de connexion pour ordinateur portable
- Commande marche / arrêt de l'autoradio à distance
- Haut-parleurs et connexions pour autoradio
- Autoradio + MP3 stéréo avec Bluetooth streaming et système de téléphonie mains-libres
- Siège chauffant à suspension pneumatique et refroidissement interne, entièrement réglable, avec appuie-tête et accoudoirs réglables

Sécurité

- Structure de protection contre le retournement (ROPS)*
- Clapets de sécurité de charge sur les vérins de flèche et de balancier
- Système d'avertissement de surcharge
- Marchepieds antidérapants et grandes mains courantes sur la tourelle
- Gyrophare
- Système de caméras à 360°
- Passerelles métalliques perforées antidérapantes
- Levier de blocage de sécurité des fonctions hydrauliques
- Vitres en verre de sécurité

- Marteau de bris de vitre pour sortie d'urgence
- Rétroviseurs gauche et droit
- Bouchon de réservoir et capots verrouillables
- Coupe-batterie
- Système d'interdiction de redémarrage du moteur
- Frein de stationnement
- Pack de feux de travail (4 avant + 2 arrière sur la cabine)
- Pack de feux de travail LED : 11 puissants feux LED
- Contacteur d'arrêt d'urgence du moteur et contacteur de contrôle des pompes hydrauliques
- Cabine FOGS (structure de protection contre la chute d'objets) : grilles de pare-brise et de toit (ISO 10262)
- Grilles de pare-brise (vitre supérieure et vitre inférieure)
- Détection d'obstacles par ultrasons
- 2 feux LED supplémentaires

Autres

- DX420LC-7K : flèche : 6700 mm – balancier : 3250 mm – contrepoids : 8000 kg
- DX490LC-7K : flèche : 7100 mm – balancier : 3350 mm – contrepoids : 8500 kg
- DX530LC-7K : flèche : 6300 mm – balancier : 2900 mm – contrepoids : 11100 kg
- Système de surveillance télématique DEVELON Fleet Management Web
- Pompe de remplissage de carburant à arrêt automatique
- Filtre à air à double cartouche, préfiltre cyclonique Turbo à auto-évacuation de la poussière
- Préfiltre à carburant avec décanteur et capteur de présence d'eau
- Grillage antipoussière de protection du radiateur / du refroidisseur hydraulique
- Refroidissement du refroidisseur hydraulique par ventilateur hydraulique
- Fonction d'autodiagnostic
- Alternateur (28 V, 100 A) - Batteries (2 × 12 V, 200 Ah)
- Entraînement hydrostatique à 2 gammes de vitesse avec sélection de gamme automatique
- Points de graissage de la couronne d'orientation et du groupe de travail centralisés à un emplacement commode
- Cumul du débit des pompes principales
- DX420LC-7K :
 - Balanciers : 2,60 m, 2,95 m, 3,95 m et 3,25 m HD (uniquement avec la flèche 6,7 m HD)
 - Flèches : 6,7 m HD
- DX490LC-7K :
 - Balanciers : 2,40 m, 2,90 m, 3,35 HD et 3,98 m
 - Flèches : 6,30 m et 7,10 m HD
 - Contrepoids : 9200 kg (pour flèche 6,3 m)
- DX530LC-7K :
 - Balanciers : 2,40 m, 3,35, 3,35 HD, 3,98 m, 6,00 m Semi SLR et 8,00 m SLR
 - Flèches : 7,10 m, 7,10 m HD, 9,00 m semi SLR et 11,00 m SLR
- Blindage du dessous de tourelle
- Godets Develon : une gamme complète de godets usage normal (GP), usage intensif (HD) et roche
- Marteaux hydrauliques Develon et attaches rapides Develon
- Circuits hydrauliques auxiliaires pour attache rapide, godet inclinable et interface pivotante/basculante
- Filtre supplémentaire dans le circuit de marteau hydraulique
- Fonction de flottement de la flèche
- Réchauffeur de carburant
- Préfiltre à air à bain d'huile
- Pédale de translation rectiligne
- Système de graissage centralisé automatique
- Alarme de déplacement et d'orientation

Châssis inférieur

- Tendeurs de chenille hydrauliques à ressort amortisseur
- Guides de chenille standard
- Maillons de chenille à axes étanches et graissés à vie
- Tuiles de 600 mm à triple arête
- Guidage pleine longueur des chenilles
- Guides de chenille doubles (uniquement pour DX420LC-7K)
- Tuiles de 600 mm à double arête
- Tuiles à triple arête de 750 mm, 800 mm et 900 mm
- Châssis étroit à voie variable : largeur min. inférieure à 3 m

* Certifiée pour un poids opérationnel de 50 t

GESTION DES CHANTIERS

GESTION DE LA PRODUCTIVITÉ

MAINTENANCE PRÉVENTIVE

SERVICE PROACTIF

TENDANCE D'UTILISATION

Total des heures d'utilisation et heures d'utilisation par mode de travail

RENDEMENT ÉNERGÉTIQUE*

Niveau de carburant et consommation

LOCALISATION

GPS et barrière virtuelle

RAPPORTS

Utilisation et condition de la machine

AVERTISSEMENTS ET ALARMES

Détection des dysfonctionnements de la machine, de la déconnexion de l'antenne et du franchissement dans le temps ou l'espace de la barrière virtuelle

GESTION DES HUILES ET DES FILTRES

Entretien préventif par intervalle de remplacement préconisé

TERMINAL TÉLÉMATIQUE

Le terminal est installé dans la machine et connecté à son système électronique pour lire les données.

TÉLÉCOMMUNICATION

Develon fournit un double mode de communication (téléphonie mobile et satellite) pour maximiser la couverture de Develon Fleet Management.

DEVELON FLEET MANAGEMENT WEB

Les utilisateurs peuvent contrôler la machine à partir de Develon Fleet Management Web.

ACCESSOIRES ET OPTIONS

Une large gamme d'accessoires est disponible pour votre pelle Develon. En choisissant nos accessoires, vous êtes assurés d'obtenir des performances maximales de votre pelle et de bénéficier d'une totale tranquillité d'esprit.



**GODETS DEVELON CLASSE H
(TERRASSEMENT)**



**GODETS DEVELON CLASSE G
(ÉCONOMIE)**



GODETS DE NIVELAGE / CURAGE



**GODETS DEVELON CLASSE S
(ROCHES TENDRES)**



**ATTACHES RAPIDES À
FIXATION SUR AXES**



GRAPPINS À COQUILLES DEVELON



**GODETS DEVELON CLASSE X
(TOUS TYPES DE ROCHE)**



BRISE-ROCHES DEVELON HB



GRAPPINS DE TRI DEVELON

LISTE DES ACCESSOIRES

● Standard ○ Option

DX420LC-7K

- Attache rapide à fixation sur axes
- Jeu de deux axes Ø 110 mm pour l'accessoire
- Godet Develon classe H (terrassment), largeur 1464 mm, capacité 1,92 m³, 4 dents HD (usage intensif)
- Godet Develon classe H (terrassment), largeur 1290 mm, capacité 1,64 m³, 4 dents HD (usage intensif)
- Godet Develon classe H (terrassment), largeur 1600 mm, capacité 2,14 m³, 5 dents HD (usage intensif)
- Godet Develon classe S (roches tendres), largeur 1364 mm, capacité 1,77 m³, 5 dents SD (applications extrêmes)
- Godet Develon classe S (roches tendres), largeur 1518 mm, capacité 2,02 m³, 5 dents SD (applications extrêmes)
- Godet Develon classe G (économie), largeur 1497 mm, capacité 1,51 m³, 5 dents GD (usage général)
- Godet pour usage intensif Geith, 1,220 m³, largeur 900 mm, 4 dents
- Godet pour usage intensif Geith, 1,730 m³, largeur 1200 mm, 5 dents
- Godet pour usage intensif Geith, 1,980 m³, largeur 1350 mm, 5 dents
- Godet pour usage intensif Geith, 2,240 m³, largeur 1500 mm, 5 dents
- Godet pour usage intensif Geith, 2,490 m³, largeur 1700 mm, 6 dents
- Godet pour usage intensif Geith, 2,640 m³, largeur 1800 mm, 7 dents
- Godet roche Geith, 0,980 m³, largeur 750 mm, 4 dents
- Godet roche Geith, 1,220 m³, largeur 900 mm, 4 dents
- Godet roche Geith, 1,470 m³, largeur 1050 mm, 4 dents
- Godet roche Geith, 1,730 m³, largeur 1200 mm, 5 dents
- Godet roche Geith, 1,980 m³, largeur 1350 mm, 5 dents
- Godet roche Geith, 2,240 m³, largeur 1500 mm, 5 dents
- Godet roche Geith, 2,490 m³, largeur 1700 mm, 6 dents

DX490LC-7K & DX530LC-7K

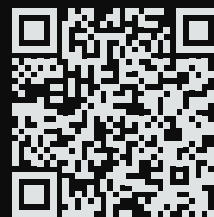
- Attache rapide à fixation sur axes
- Jeu de deux axes Ø 120 mm pour l'accessoire
- Godet Develon classe H (terrassment), largeur 1766 mm, capacité 2,72 m³, 5 dents HD (usage intensif)
- Godet Develon classe H (terrassment), largeur 1416 mm, capacité 2,07 m³, 4 dents HD (usage intensif)
- Godet Develon classe H (terrassment), largeur 1566 mm, capacité 2,35 m³, 5 dents HD (usage intensif)
- Godet Develon classe H (terrassment), largeur 1866 mm, capacité 2,91 m³, 6 dents HD (usage intensif)
- Godet Develon classe H (terrassment), largeur 2066 mm, capacité 3,28 m³, 6 dents HD (usage intensif)
- Godet Develon classe H (terrassment), largeur 2700 mm, capacité 3,60 m³, 5 dents HD (usage intensif)
- Godet Develon classe H (terrassment), largeur 2096 mm, capacité 3,60 m³, 6 dents HD (usage intensif)
- Godet Develon classe H (terrassment), largeur 2196 mm, capacité 3,80 m³, 6 dents HD (usage intensif)
- Godet Develon classe H PLUS (terrassment), largeur 2066 mm, capacité 3,28 m³, 6 dents HD (usage intensif)
- Godet Develon classe S (roches tendres), largeur 1350 mm, capacité 1,94 m³, 5 dents SD (applications extrêmes)
- Godet Develon classe S (roches tendres), largeur 1500 mm, capacité 2,22 m³, 5 dents SD (applications extrêmes)
- Godet Develon classe S (roches tendres), largeur 1700 mm, capacité 2,59 m³, 5 dents SD (applications extrêmes)
- Godet Develon classe S (roches tendres), largeur 1800 mm, capacité 2,78 m³, 6 dents SD (applications extrêmes)
- Godet Develon classe S (roches tendres), largeur 2000 mm, capacité 3,15 m³, 6 dents SD (applications extrêmes)
- Godet Develon classe X (toutes roches), largeur 1520 mm, capacité 2,22 m³, 4 dents SD (applications extrêmes)
- Godet Develon classe X (toutes roches), largeur 1720 mm, capacité 2,59 m³, 5 dents SD (applications extrêmes)
- Godet Develon classe X (toutes roches), largeur 1820 mm, capacité 2,78 m³, 5 dents SD (applications extrêmes)
- Godet Develon classe G (économie), largeur 1663 mm, capacité 2,14 m³, 5 dents GD (usage général)
- Godet Develon classe G (économie), largeur 1819 mm, capacité 2,39 m³, 5 dents GD (usage général)
- Godet Develon classe G (économie), largeur 2111 mm, capacité 2,86 m³, 6 dents GD (usage général)
- Godet Develon classe G (économie), largeur 1572 mm, capacité 1,71 m³, 5 dents GD (usage général)
- Godet pour usage intensif Geith, 1,890 m³, largeur 1200 mm, 5 dents
- Godet pour usage intensif Geith, 2,180 m³, largeur 1350 mm, 5 dents
- Godet pour usage intensif Geith, 2,460 m³, largeur 1500 mm, 5 dents
- Godet pour usage intensif Geith, 2,740 m³, largeur 1700 mm, 6 dents
- Godet pour usage intensif Geith, 3,030 m³, largeur 1800 mm, 7 dents
- Godet roche Geith, 1,620 m³, largeur 1050 mm, 4 dents
- Godet roche Geith, 1,890 m³, largeur 1200 mm, 5 dents
- Godet roche Geith, 2,180 m³, largeur 1350 mm, 5 dents
- Godet roche Geith, 2,460 m³, largeur 1500 mm, 5 dents
- Godet roche Geith, 2,740 m³, largeur 1700 mm, 6 dents
- Godet roche Geith, 3,030 m³, largeur 1800 mm, 7 dents



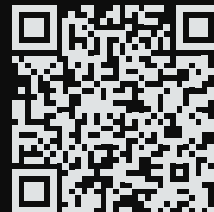
www.agfbs.ch / Tel. 055 286 12 86

Powered by Innovation

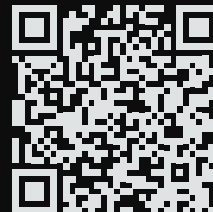
POUR EN
SAVOIR PLUS :
DX420LC-7K



DX490LC-7K



DX530LC-7K



DEVELON

HD Hyundai Infracore Europe s.r.o.
IBC - Pobřežní 620/3, 186 00 Praha 8-Karlín
Czech Republic

©2023 DEVELON D4600695-FR (08-23)

Certaines spécifications ne sont pas des mesures réelles. Elles sont basées sur des calculs techniques. Les spécifications sont données à titre de comparaison uniquement et sont susceptibles d'être modifiées sans préavis.
Les caractéristiques techniques de votre machine Develon peuvent varier en raison de variations normales dans sa conception, sa fabrication, ses conditions d'utilisation et d'autres facteurs.
Les produits Develon présentés en illustration ne sont pas toujours des modèles standard.