

DEVELON

Escavatori cingolati

DX350LC-7K



Potenza max 290 CV

Peso operativo 36,1 t

Capacità della benna 1,83 m³

ESCAVATORE CINGOLATO DEVELON DX350LC-7K:

SCOPRITE LA NUOVA GENERAZIONE DI MACCHINE DEVELON

Portate ancora più in alto i vostri affari
con l'escavatore Develon DX350LC-7K.

Eccezionalmente potente, ma anche
rispettoso dell'ambiente, l'escavatore
DX350LC-7K si distingue per la sua
straordinaria efficienza energetica.





PIÙ PROFITTI, MAGGIORE PRODUTTIVITÀ, CONSUMI PIÙ EFFICIENTI

GRANDE PRODUTTIVITÀ E BASSO COSTO DI POSSESSO

Produttività superiore e consumi di carburante inferiori in un ambiente di lavoro comodo ed efficiente.

AFFIDABILITÀ

Punti di articolazione in acciaio forgiato ed elementi pressofusi rinforzati e braccio e bilanciere per impieghi gravosi irrobustiti per sostenere forti sollecitazioni. Braccio monoblocco o articolato per una maggiore versatilità. Linee idrauliche riposizionate per proteggere al meglio l'investimento.

LA VOSTRA SICUREZZA È LA NOSTRA PRIORITÀ

Piattaforme, gradini antisdrucciolo e corrimano sulla torretta di serie. Il sistema AVM (All-around View Monitoring) con telecamere panoramiche a 360° di serie può essere combinato con il rilevatore di ostacoli opzionale a ultrasuoni per assicurare la massima sicurezza anche in presenza di persone attorno alla macchina. Grandi specchietti laterali, 9 potenti luci di lavoro a LED (4 luci extra disponibili a richiesta), segnalatore di traslazione.

PRODUTTIVITÀ

Forze di scavo alla benna e al bilanciere eccezionali.

PLUG & PLAY

Sistemi di guida macchina con kit di predisposizione per i principali marchi (Trimble, Leica, Novatron/Moba Xsite, ecc.) disponibili a richiesta in funzione di modello e regione.

SOTTOCARRO ROBUSTO

Rulli superiori in acciaio forgiato a tempra profonda, rulli lubrificati a olio, ruote motrici trattate termicamente, catene a lunga durata lubrificate e lavorate con trattamento termico a tempra profonda.





COMFORT SENZA PARI

Una tra le cabine più spaziose sul mercato, con vibrazioni e rumorosità inferiori e visibilità panoramica eccellente. Grazie al riscaldamento, al sedile premium con funzione opzionale di climatizzazione e alla ventilazione in cabina migliorata, con l'escavatore DX350LC-7K rimanere concentrati sul lavoro e davvero un gioco da ragazzi.

SEMPLICITÀ D'USO

Il nuovo schermo Develon Smart Touch, un touchscreen nitido e facile da usare da 8", concentra insieme tutte le funzioni e le impostazioni della macchina. Con le chiamate in vivavoce non c'è più il rischio di perdere qualche comunicazione importante. E basta dover arrembiare con le serrature: la Smart Key Develon permette avviamento e arresto del motore e sblocco della porta a distanza.

MOTORE

Eccezionalmente potente, con coppia elevata ai bassi regimi, il nuovo motore Develon combina affidabilità e basso impatto ambientale. 6 cilindri conforme Stage V, eroga 213 kW a 1800 rpm.

EFFICIENZA DEI CONSUMI ECCELLENTE

Il sistema a gestione elettronica Smart Power Control (SPC) riduce i consumi bilanciando perfettamente l'equilibrio tra potenza motrice e potenza della pompa.

SEMPLICITÀ MANUTENTIVA

Accesso agevole a tutti i componenti. Radiatori di olio motore e olio idraulico separati per ottimizzarne le prestazioni e semplificarne l'accesso. Parametri di manutenzione consultabili direttamente dal pannello di controllo.

FILTRAGGIO AVANZATO

Filtri della massima efficienza rimuovono acqua, polvere e particolato aereo, proteggendo al meglio il valore dell'investimento.



D·ECOPOWER

Una tecnologia davvero rivoluzionaria destinata a imporre nuovi standard di riferimento: l'esclusivo sistema di gestione della potenza ECO migliora la produttività e riduce i consumi. La pompa a pressione controllata, il distributore a centro chiuso e 9 sensori rilevano elettronicamente la portata idraulica richiesta momento per momento e la erogano con precisione, assicurando una maggiore efficienza rispetto

ai sistemi a portata fissa costante. I requisiti di mandata dell'impianto idraulico sono ottimizzati con riferimento alla potenza motrice. Ne deriva una maggiore efficienza che migliora in modo netto produttività e consumi. Anche il feedback dei comandi risulta migliorato, con un livello di comfort per l'operatore eccezionale e un controllo della macchina molto più fluido.

PRESTAZIONI ED EFFICIENZA DEI CONSUMI AL TOP

LA POTENZA PER SOLLEVARE LA PRODUTTIVITÀ

- Il DX350LC-7K è motorizzato con un diesel Develon di ultima generazione.
- Conforme Stage V, questo motore vanta emissioni estremamente basse, perché ridurre il nostro impatto ambientale è per noi di primaria importanza.
- I gas di scarico sono purificati tramite il sistema di riduzione catalitica selettiva (SCR), un catalizzatore di ossidazione diesel (DOC) e il filtro antiparticolato diesel (DPF).

GESTIONE INTELLIGENTE DEI CONSUMI

- Le 4 modalità di potenza disponibili (Eco / Standard / Power / Power Plus) e il sistema di gestione elettronico intelligente Smart Power Control assicurano potenza ottimale e consumi di carburante ridotti in tutte le condizioni.
- Il sistema Smart Power Control (SPC) riduce il regime del motore e regola la coppia della pompa in funzione del carico idraulico. Il sistema regola automaticamente la potenza del motore e quella idraulica per migliorare l'efficienza dei consumi e ridurre le emissioni.
- Spegnimento automatico del motore: arresta il motore se la macchina rimane al minimo per un determinato periodo di tempo. L'operatore può impostare il tempo di attesa prima dello spegnimento tramite il display touchscreen.

TURBOCOMPRESSORE A GEOMETRIA VARIABILE

Regola l'immissione di aria nella camera di combustione del motore ottimizzandola in base al numero di giri e alle condizioni di carico, producendo emissioni più pulite e consumi più efficienti.

SPC (SMART POWER CONTROL)

2 sistemi (regolazione del regime motore e della coppia della pompa) che lavorano insieme per migliorare l'efficienza, ma garantendo la produttività.





AFFIDABILITÀ: UN'ABITUDINE DI VITA

La vostra professione richiede attrezzature affidabili. Develon pone durata e affidabilità al cuore delle priorità progettuali delle sue macchine. Strutture e materiali sono sottoposti a rigide prove di resistenza e durata nelle condizioni più estreme.

MACCHINE PROGETTATE PER DURARE A LUNGO NEGLI IMPIEGHI PIÙ IMPEGNATIVI

TELAIO A X ULTRA RESISTENTE

Progettato utilizzando simulazioni tridimensionali computerizzate e il metodo dell'analisi a elementi finiti (FEA), il sottocarro a X offre livelli di robustezza e integrità strutturale ottimali.

SOTTOCARRO ROBUSTO

- Catena con maglie autolubrificanti a tenuta che ne garantiscono l'affidabilità a lungo termine. Tre tipi di piastre antiscingolamento sono disponibili per assicurare protezione, allineamento e prestazioni sempre ottimali: normali, doppie e a lunghezza intera, secondo l'applicazione
- Molla e ruota tendicingolo congiunte per una lunga durata e praticità manutentiva
- Ruote motrici per impieghi gravosi realizzate con getto di acciaio a garanzia della più elevata resistenza
- Rulli dei cingoli con lubrificazione permanente a vita

BRACCIO E BILANCIERE IRROBUSTITI

Test intensivi vengono utilizzati durante la progettazione delle nostre macchine per calcolare la migliore distribuzione del carico sulla struttura del braccio.

Combinato con l'incremento dello spessore dei materiali impiegati, questo metodo di analisi ci ha consentito di limitare la fatica dei componenti, migliorando affidabilità e durata.

Barre di rinforzo supplementari e struttura centrale e flangia terminale irrobustite migliorano la protezione della base del bilanciante.

FILTRAGGIO AVANZATO

- Filtri carburante e separatore d'acqua: il filtro ad alte prestazioni con separatore d'acqua cattura efficacemente la condensa nel carburante, riducendo le impurità e contribuendo a minimizzare i problemi dovuti alla qualità del gasolio. I prefiltri e i filtri principali doppi di serie assicurano un livello estremamente elevato di purezza e riducono al minimo le avarie del sistema di alimentazione.
- Prefiltro ciclonico: la durata del filtro aria e l'efficienza del motore sono direttamente legate alla quantità di detriti ingeriti nella presa d'aspirazione del propulsore. Il prefiltro ciclonico (presente di serie) rappresenta quindi il primo stadio del sistema di aspirazione e previene l'ingresso della maggior parte dei detriti più pesanti dell'aria. Autopulente ed esente da manutenzione, il sistema espelle tutti i tipi di detriti miscelati, incluso fango, neve, pioggia, foglie, segatura, fieno, ecc.

PERNI E BOCCOLE A TECNOLOGIA AVANZATA

Per il perno di articolazione del braccio viene utilizzato un metallo a elevata lubrificazione che ne migliora la durata e prolunga gli intervalli di ingrassaggio. Il perno della benna monta boccole EM (Enhanced Macrosurface). Queste presentano un particolare profilo superficiale e un rivestimento autolubrificante che migliorano la lubrificazione e agevolano la rimozione dei detriti. Dischi ultrasensibili all'usura e spessori per lo snodo della benna in materiale polimerico migliorano ulteriormente la durata.



Piastre antiscingolamento: migliorano la protezione e l'allineamento dei cingoli e le prestazioni della macchina durante la traslazione. 2 piastre per cingolo di serie (piastre doppie e a lunghezza intera disponibili a richiesta). I diversi tipi di piastre disponibili assicurano la soluzione giusta in qualunque applicazione estrema.



1

2

3

4

5

6

7

1. Ampio tettuccio
2. Parasole
3. Maniglia del parabrezza
4. Vano riponi-occhiali
5. Joystick e pulsanti integrati in console di comando regolabili
6. Visibilità in basso a destra migliorata
7. Leve separate per la regolazione dell'altezza del sedile e dell'inclinazione della sospensione
8. Pedali ergonomici
9. Pavimento piano, spazioso e facile da pulire

LAVORARE NEL MASSIMO COMFORT

L'AMBIENTE DI LAVORO MIGLIORE IN ASSOLUTO

Il DX350LC-7K è stato progettato per fornirvi il migliore ambiente di lavoro possibile. La sofisticata e avanzata cabina ROPS è pressurizzata e conforme ai requisiti di sicurezza ISO. Il sedile riscaldato di alta qualità a sospensione pneumatica offre il massimo comfort.

COMFORT DA PRIMA CLASSE

Comodamente seduto, l'operatore gode di vista panoramica completa sul cantiere attorno alla macchina e i vani portaoggetti sono tutti a portata di mano. Rumori e vibrazioni sono estremamente ridotti e l'aria condizionata e il climatizzatore automatico consentono lunghe ore di lavoro senza affaticarsi. Pedali, joystick e braccioli progettati per assicurare efficienza e comfort.

SOSPENSIONE DELLA CABINA

Il sistema di sospensione della cabina (supporto CabSus) smorza le vibrazioni e protegge in maniera eccellente dagli urti. Il sistema assorbe sollecitazioni e vibrazioni in maniera molto più efficace rispetto alle tradizionali boccole elastiche silent block.

AMPIO TOUCHSCREEN

Grazie al touchscreen di grandi dimensioni, 8 pollici, è facile scorrere tra i diversi menu, come le impostazioni della gestione della potenza e quelle dell'idraulica ausiliaria. Il touchscreen permette inoltre di collegarsi a dispositivi Bluetooth e ascoltare le stazioni radio preferite.

TELECAMERE A 360°

Il sistema di telecamere a 360° offre vista completa sull'ambiente circostante la macchina.





1. Comando proporzionale
2. Monitor display
3. Pulsante martello/Boost idraulico
4. Tasto funzione a singolo tocco
5. Avviamento motore (Start/Stop)
6. Regolatore regime motore
7. Selettore velocità di traslazione
8. Interruttore delle luci
9. Interruttore fari di lavoro cabina
10. Interruttore del sistema di post-trattamento
11. Controllo Bluetooth
12. Controllo riscaldamento e aria condizionata
13. Controllo tergicristalli
14. Interruttore attacco rapido

SEDETEVI IN PRIMA CLASSE!

I controlli ergonomici e il nitido monitor a colori pongono la macchina saldamente nelle mani dell'operatore.

PIENO CONTROLLO IN TUTTA SEMPLICITÀ

GESTIONE DINAMICA DELLA POTENZA

- Selezione automatica della marcia di traslazione (lenta/veloce)
- L'attivazione della sovrappressione idraulica (Power Boost) incrementa la forza di scavo del 10%
- Basta un semplice tocco del pulsante di decelerazione per portare il motore al minimo basso
- Il minimo automatico si attiva dopo 4 secondi (regolabili) di permanenza dei comandi in posizione neutra, riducendo il consumo di carburante e la rumorosità in cabina

MODALITÀ (OPZIONALE) BRACCIO FLOTTANTE INTELLIGENTE

La funzione di "flottazione intelligente" permette al braccio di salire e scendere seguendo i movimenti dell'applicazione in corso:

- Modalità martello idraulico: durante la discesa, il braccio si muove liberamente verso il basso spinto dal suo peso. Sollecitazioni e vibrazioni si riducono e la vita utile del martello cresce
- Piena modalità flottante: il braccio è libero di muoversi verso l'alto e verso il basso seguendo il movimento della benna che viene trascinato al suolo

4 MODALITÀ DI LAVORO, 4 MODALITÀ DI POTENZA

Erogazione ottimizzata in funzione dell'applicazione con riduzione al minimo dei consumi di carburante:

- Modalità a 1 via, a 2 vie, scavo e sollevamento
- Modalità Power+, Power, Standard, Economy

COMANDI FINGERTIP AVANZATI

- Il nuovo display touchscreen multifunzione da 8" mostra tutte le informazioni in un formato grafico intuitivo.
- È così possibile controllare a colpo d'occhio stato e impostazioni della macchina per un'efficienza ottimale.
- L'esclusiva manopola jog/shuttle con comando a scorrimento intermittente/continuo consente un controllo facile e preciso di tutte le funzioni della macchina.
- Joystick a grande sensibilità e basso sforzo permettono di lavorare in modo sicuro e preciso.
- Gli interruttori proporzionali possono essere montati sulle leve degli joystick orizzontalmente o verticalmente, secondo la preferenza dell'operatore, per un controllo più efficace degli accessori idraulici.







DEVELON

MANUTENZIONE SEMPLICE E MASSIMA DISPONIBILITÀ OPERATIVA

COMODO ACCESSO PER LA MANUTENZIONE

- Ampi corrimano, piastre e predellini antiscivolo rendono più semplice e sicuro l'accesso alla torretta.
- Il filtro dell'aria condizionata, protetto da serratura, è collocato sul lato della cabina per facilitarne l'accesso. Il portello dei filtri può essere aperto e chiuso con la chiave di accensione.
- Basta premere un interruttore per scollegare la batteria in caso di inutilizzo prolungato della macchina.
- Il display contatore è consultabile con facilità anche stando al suolo.
- Valvole di arresto montate sulla linea prefiltro e sulle tubature dello spurgo del serbatoio carburante semplificano la manutenzione e riducono i rischi di perdita di liquidi inquinanti.
- I componenti del motore sono facilmente raggiungibili tramite i pannelli superiori e laterali.
- Radiatore motore e radiatore olio idraulico separati, per un accesso per la pulizia più agevole.
- Per migliorare ancora di più la facilità di accesso e di manutenzione, tutti i filtri (olio motore, prefiltro carburante, filtro carburante e filtro pilota) sono collocati nel vano pompe.
- Una pompa di trasferimento elettrica per il priming iniziale dei filtri carburante è presente di serie.

SERBATOIO ADBLUE®

Sensori nel serbatoio collegati alla centralina ECU rilevano il livello dell'AdBlue® e segnalano qualunque malfunzionamento.

PUNTI DI LUBRIFICAZIONE CENTRALIZZATI

Centralizzati per facilitare la manutenzione. Il sistema di lubrificazione automatica è disponibile a richiesta.



SPECIFICHE TECNICHE

MOTORE

Progettato per assicurare efficienza dei consumi e prestazioni eccezionali, il diesel Develon DLo8V rispetta pienamente le più recenti normative antinquinamento Stage V. Per ottimizzare le prestazioni della macchina, il motore utilizza iniettori carburante ad alta pressione, intercooler aria-aria e gestione elettronica. Motore a 4 tempi raffreddato ad acqua, turbocompressore a geometria variabile, catalizzatore di ossidazione diesel (DOC), riduzione catalitica selettiva (SCR) e filtro antiparticolato (DPF).

Modello

Develon DLo8V

Cilindri

6

Potenza nominale a 1800 rpm

SAE J1995 213,0 kW (290 CV)

SAE J1349 209,1 kW (285 CV)

Coppia max a 1300 rpm

1275 Nm

Minimo (basso - alto)

800 [±10] - 1900 [±25] rpm

Cilindrata

7640 cm³

Alesaggio × Corsa

108 mm × 139 mm

Motorino di avviamento

24 V / 6 kW

Batterie - Alternatore

2 × 12 V, 150 Ah - 24 V, 80 A

Filtro aria

Filtro aria a doppio elemento e separatore di polveri Cyclone Turbo con prefiltra

CARRO

Costruzione estremamente robusta. Fabricato con materiali durevoli di alta qualità. Struttura interamente saldata progettata per limitare lo stress.

- Rulli dei cingoli con lubrificazione permanente a vita
- Ruote motrici e tenditori con guarnizioni flottanti
- Pattini dei cingoli a tripla costolatura in lega temprata a induzione
- Perni di collegamento trattati termicamente
- Dispositivo idraulico di regolazione dei cingoli con meccanismo di tensionamento ammortizzato

Rulli superiori (pattini standard)

2

Rulli inferiori

9

Numero di maglie e di pattini per lato

48

Passo maglie

216 mm

IMPIANTO IDRAULICO

Il sistema elettronico di ottimizzazione della potenza e-EPOS (Electronic Power Optimising System) è il cervello dell'escavatore: garantisce massima efficienza dell'impianto idraulico riducendo al minimo il consumo di carburante in tutte le condizioni operative.

Per armonizzare il funzionamento di motore e impianto idraulico, una linea di trasmissione dati collega l'e-EPOS alla centralina elettronica del motore (ECU).

- L'impianto idraulico consente movimenti indipendenti o combinati
- Le due velocità di traslazione offrono la scelta tra una coppia maggiore o una velocità più alta
- Il sistema a pompe cross-sensing riduce i consumi
- Sistema di decelerazione automatica
- 4 modalità di lavoro, 4 modalità di erogazione della potenza
- Controllo di portata e pressione dei circuiti ausiliari idraulici mediante il pannello di controllo
- Controllo della portata delle pompe idrauliche assistito elettronicamente

Pompe principali

2 × pompe a pistoni assiali tandem a cilindrata variabile

Portata massima a 1800 rpm 2 × 350 L/min

Pompa pilota

Pompa a ingranaggi

Portata massima a 1800 rpm 24,12 L/min

Impostazioni valvola di sicurezza

Accessorio 380 bar (387,5 kgf/cm²)

Traslazione 343 bar (350 kgf/cm²)

Rotazione 294 bar (300 kgf/cm²)

Pilotaggio 40 bar (40,8 kgf/cm²)

CILINDRI IDRAULICI

Corpi e bielle dei cilindri in acciaio alto resistenziale.

Ammortizzatori di fine corsa su tutti i cilindri per un funzionamento senza scosse e una maggiore durata utile dei pistoni.

Cilindri	Quantità	Alesaggio × Diametro stelo × Corsa (mm)
Braccio	2	150 × 100 × 1450
Bilanciere	1	170 × 120 × 1805
Benna	1	150 × 100 × 1300
Braccio articolato	1	180 × 110 × 1300

CABINA

Gli impianti di riscaldamento e aria condizionata sono integrati per assicurare un controllo ottimale della climatizzazione. La ventola a regolazione automatica produce un flusso di aria filtrata e pressurizzata che viene distribuito tramite le bocchette distribuite nell'abitacolo.

Il sedile riscaldato regolabile a sospensione pneumatica è dotato di cintura di sicurezza. L'operatore può regolare il sedile ergonomico e la console dei joystick indipendentemente tra loro in base alle sue preferenze.

Livello di pressione acustica ponderato A misurato al sedile operatore, LpAd (ISO 6396:2008)

70 dB(A)

Livello di potenza sonora ponderato A, LwAd (2000/14/CE)

Dichiarato: 105 dB(A)

Misurato: 104 dB(A)

MECCANISMO DI ROTAZIONE

L'impianto di rotazione utilizza un motore a pistoni assiali che aziona un riduttore planetario a bagno d'olio, assicurando la massima coppia.

- Ralla di rotazione: cuscinetto a una corona di sfere a contatto obliquo e ingranaggio interno temprato a induzione
- Ingranaggio interno e pignone immersi in bagno d'olio

Velocità di rotazione max

9,90 rpm

Coppia di rotazione max

14830 kgf·m

CAPACITÀ DEI SERBATOI

Serbatoio carburante	600 L
Impianto di raffreddamento (radiatore)	56 L
Serbatoio urea (DEF)	63 L
Serbatoio olio idraulico	380 L
Olio motore	42 L
Impianto di rotazione	8 L
Motore di traslazione	2 × 7 L

SOTTOCARRO

I cingoli sono mossi tramite un riduttore planetario ciascuno dal proprio motore indipendente a pistoni assiali e coppia elevata. Due leve/pedali di comando garantiscono una traslazione fluida con controrotazione a richiesta.

I longheroni proteggono i motori di traslazione, i freni e i riduttori planetari. I freni multidisco dei cingoli sono con innesto a molla e rilascio idraulico.

Velocità di traslazione (bassa/alta)

3,4 - 5,6 km/h

Forza di trazione max

37,9 t

Pendenza superabile max

35° / 70%

PESO

	Larghezza pattini (mm)	Peso macchina (t)	Pressione al suolo (kgf/cm²)
Tripla costolatura	600 (std)	36,0	0,69
	700	36,5	0,60
	800	36,9	0,53
	850	37,1	0,50
	900	37,2	0,48
Doppia costolatura	600	36,5	0,70

SPECIFICHE TECNICHE

PESO DEI COMPONENTI

Elemento	Unità	Peso	Note
Torretta senza braccio escavatore	kg	16788	Con contrappeso
Gruppo struttura inferiore	kg	11833	
Contrappeso	kg	7100	
Braccio escavatore	kg	7331	Basato su standard
Braccio	mm kg	6500 / 6500 HD / 6520 articolato 2760 / 2785 / 3062	Boccola inclusa
Bilanciere	mm kg	2600 / 3200 / 3200 HD / 3950 1170 / 1285 / 1365 / 1496	

BENNE

Tipo di benna	Capacità (m³) SAE	Larghezza (mm)		Peso (kg)	Carreggiata standard / ridotta					
		Con taglienti laterali	Senza taglienti laterali		Braccio monoblocco			Braccio articolato		
					Bilanciere 2,60 m	Bilanciere 3,20 m	Bilanciere 3,95 m	Bilanciere 2,60 m	Bilanciere 3,20 m	Bilanciere 3,95 m
GP	1,25	1278	1228	1302	A / A	A / A	A / A	- / A	- / A	- / B
	1,49	1460	1410	1408	A / A	A / B	B / C	- / A	- / B	- / C
	1,61	1550	1500	1472	A / A	A / B	B / C	- / A	- / B	- / D
	1,83	1718	1668	1597	A / B	B / C	C / D	- / B	- / C	- / D
HD	1,44	1272	1238	1389,4	A / A	A / A	B / C	- / A	- / B	- / C
	1,66	1428	1394	1489,3	A / B	A / C	C / D	- / B	- / C	- / D
	1,81	1588	1500	1588	A / B	B / C	C / D	- / C	- / C	- / D
	2,03	1684	1650	1684,1	B / C	C / D	D / -	- / C	- / D	- / -
	2,32	1892	1858	1817	C / D	D / -	- / -	- / D	- / -	- / -
Roccia	1,28	1382	-	1474	A / A	A / A	A / B	- / A	- / A	- / B

A: adatta per materiali con densità inferiore o uguale a 2100 kg/m³

B: adatta per materiali con densità inferiore o uguale a 1800 kg/m³

C: adatta per materiali con densità inferiore o uguale a 1500 kg/m³

D: adatta per materiali con densità inferiore o uguale a 1200 kg/m³

Come da ISO 10567 e SAE J296, lunghezza del bilanciere senza innesto rapido. A scopo puramente illustrativo.

BENNE DEVELON

4 punti di forza: Più scelta - Più durata - Più robustezza - Più prestazioni!

Benna per costruzione



La benna standard è pensata per scavo e movimentazione di materiali da soffici a medi (materiali che causano usura ridotta, come terriccio, argilla, carbone).

Benna per impieghi gravosi



La benna per impieghi gravosi è progettata per lo scavo massivo in materiali densi come argilla a forte compattazione, pietra calcarea, materiali a limitato contenuto roccioso e ghiaia.

Benna da miniera per impieghi intensi



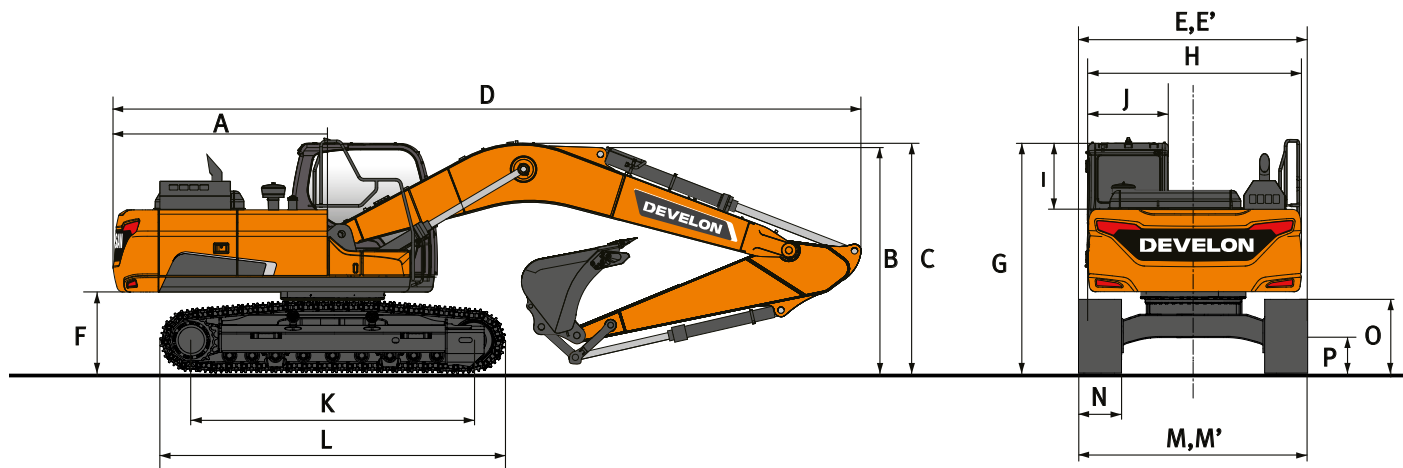
La benna per impieghi estremi è ideata per assicurare robustezza e durata nello scavo in materiali compatti come roccia sciolta o frantumata con esplosivo, argilla a forte compattazione e pietra.

Benna da miniera X-treme



La benna X-treme è una versione a lunga durata della benna per impieghi estremi adatta per i materiali più abrasivi.

DIMENSIONI



DIMENSIONI

	Unità	Braccio monoblocco			Braccio articolato		
Lunghezza braccio	mm	6500			3435 + 3100		
Lunghezza bilanciere	mm	2600	3200	3950	2600	3200	3950
Capacità della benna	m³	1,83	1,49	1,25	1,83	1,49	1,25
A Raggio di rotazione posteriore	mm	3530	3530	3530	3530	3530	3530
B Altezza di trasporto (al braccio)	mm	3495	3255	3420	3465	3505	3860
C Altezza di trasporto (al flessibile)	mm	3640	3390	3550	3515	3555	3910
D Lunghezza di trasporto	mm	11405	11315	11345	11345	11350	11280
E Larghezza di trasporto std	mm	3280	3280	3280	3280	3280	3280
E' Larghezza di trasporto (carr. stretta)	mm	3000	3000	3000	3000	3000	3000
F Altezza libera sotto il contrappeso	mm	1170	1170	1170	1170	1170	1170
G Altezza al tetto della cabina	mm	3100	3100	3100	3100	3100	3100
H Larghezza torretta	mm	3000	3000	3000	3000	3000	3000
I Altezza cabina sopra la torretta	mm	853	853	853	853	853	853
J Larghezza cabina	mm	1010	1010	1010	1010	1010	1010
K Interasse	mm	4040	4040	4040	4040	4040	4040
L Lunghezza cingoli	mm	4940	4940	4940	4940	4940	4940
M Larghezza sottocarro (standard)	mm	3280	3280	3280	3280	3280	3280
M' Larghezza sottocarro (stretto)	mm	3000	3000	3000	3000	3000	3000
N Larghezza pattini std	mm	600	600	600	600	600	600
O Altezza cingolo	mm	970	970	970	970	970	970
P Luce verticale	mm	480	480	480	480	480	480

DIAGRAMMA DI LAVORO

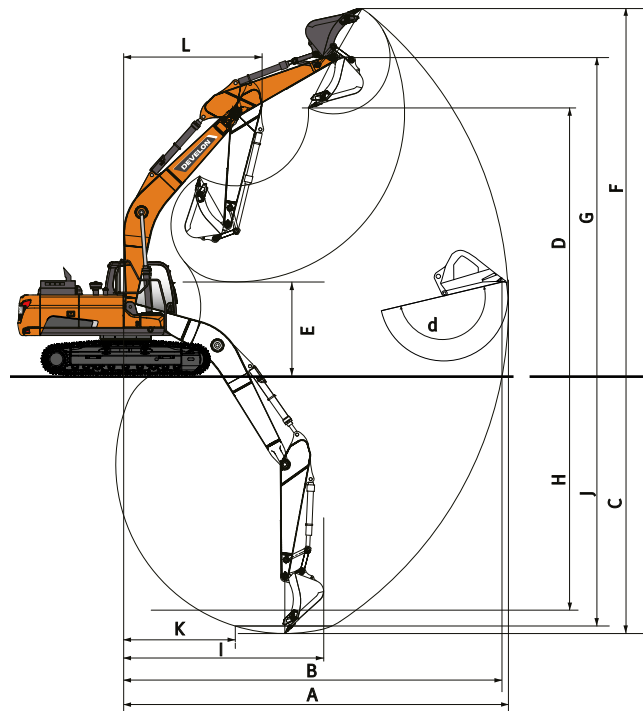


DIAGRAMMA DI LAVORO

	Unità	Braccio monoblocco			Braccio articolato		
Lunghezza braccio	mm	6500			3435 + 3100		
Lunghezza bilanciere	mm	2600	3200	3950	2600	3200	3950
Capacità della benna	m³	1,83	1,49	1,25	1,83	1,49	1,25
A Sbraccio di scavo max	mm	10600	11180	11940	10785	11390	12165
B Sbraccio di scavo max (al suolo)	mm	10390	10980	11755	10575	11195	11980
C Profondità di scavo max	mm	6940	7540	8295	6740	7355	8125
D Altezza di carico max	mm	6860	7170	7630	8535	9060	9750
E Altezza di carico min	mm	3305	2700	1945	4380	3635	2900
F Altezza di scavo max	mm	9980	10325	10825	11940	12475	13175
G Altezza max al perno della benna	mm	8575	8885	9345	10250	10775	11465
H Profondità max parete verticale	mm	5100	5900	6840	5260	5945	6750
I Raggio verticale max	mm	7715	7720	7785	7510	7550	7680
J Profondità di scavo max (livello 8')	mm	6720	7355	8155	6540	7255	8035
K Raggio min (livello 8')	mm	3270	3315	3385	1995	1995	1995
L Raggio di brandeggio min	mm	4480	4455	4515	3635	3440	3620
d Angolo benna	°	178	178	178	178	178	178

FORZE DI SCAVO (ISO)

	Unità	Braccio monoblocco			Braccio articolato		
Lunghezza braccio	mm	6500			3435 + 3100		
Lunghezza bilanciere	mm	2600	3200	3950	2600	3200	3950
Capacità della benna	m³	1,83	1,49	1,25	1,83	1,49	1,25
BENNA (norm./power boost)	t	24,4 / 25,9	24,4 / 25,9	24,4 / 25,9	24,4 / 25,9	24,4 / 25,9	24,4 / 25,9
BILANCIERE (norm./power boost)	t	22,0 / 23,3	17,9 / 18,9	15,1 / 16,0	22,0 / 23,3	17,9 / 18,9	15,1 / 16,0

CAPACITÀ DI SOLLEVAMENTO

SOTTOCARRO STANDARD: 3280 MM • SENZA BENNA

(UNITÀ: 1000 KG)

A	1,5 m		3,0 m		4,5 m		6,0 m		7,5 m		9,0 m		Sbraccio max		
															A

Braccio monoblocco 6,5 m • Bilanciere 2,6 m • Pattini 600 mm • Contrappeso 7,1 t

7,5 m														9,00 *	8,73	7,00
6,0 m								9,64 *	9,64 *	8,93 *	7,73			8,88 *	6,99	7,96
4,5 m					14,10 *	14,10 *		10,93 *	10,54	9,45 *	7,52			8,93 *	6,11	8,55
3,0 m								12,45 *	9,95	10,18 *	7,24			8,44	5,66	8,84
1,5 m								13,66 *	9,49	10,58	6,98			8,27	5,52	8,86
0,0 m					19,22 *	13,98		14,18 *	9,24	10,40	6,82			8,52	5,65	8,63
-1,5 m					18,31 *	14,03		13,93 *	9,18	10,36	6,78			9,29	6,13	8,11
-3,0 m			21,24 *	21,24 *	16,48 *	14,25		12,71 *	9,30					10,05 *	7,24	7,24
-4,5 m			16,60 *	16,60 *	13,07 *	13,07 *								9,84 *	9,84 *	5,87

Braccio monoblocco 6,5 m • Bilanciere 3,2 m • Pattini 600 mm • Contrappeso 7,1 t

7,5 m										8,06 *	7,93			8,04 *	7,50	7,74
6,0 m										8,19 *	7,84			7,84 *	6,20	8,61
4,5 m					12,59 *	12,59 *	10,09 *	10,09 *	8,82 *	7,59	8,19 *	5,65		7,92 *	5,49	9,15
3,0 m					16,02 *	15,34	11,71 *	10,09	9,66 *	7,28	8,22	5,51		7,65	5,12	9,42
1,5 m					18,45 *	14,34	13,12 *	9,55	10,45 *	6,98	8,06	5,36		7,50	4,99	9,45
0,0 m					19,22 *	13,93	13,94 *	9,21	10,36	6,77	7,95	5,26		7,67	5,08	9,23
-1,5 m			15,04 *	15,04 *	18,80 *	13,86	14,01 *	9,08	10,25	6,68				8,26	5,45	8,74
-3,0 m	17,88 *	17,88 *	23,46 *	23,46 *	17,41 *	14,01	13,23 *	9,12	10,22 *	6,73				9,36 *	6,25	7,95
-4,5 m			19,57 *	19,57 *	14,70 *	14,36	11,12 *	9,38						9,42 *	8,05	6,73

Braccio monoblocco 6,5 m • Bilanciere 3,95 m • Pattini 600 mm • Contrappeso 7,1 t

9,0 m										7,01 *	7,01 *			6,80 *	6,80 *	7,55
7,5 m														6,31 *	6,21	8,71
6,0 m										7,28 *	7,28 *	7,18 *	5,84	6,12 *	5,29	9,49
4,5 m							8,94 *	8,94 *	7,99 *	7,70	7,46 *	5,72		6,11 *	4,76	9,98
3,0 m					14,12 *	14,12 *	10,65 *	10,27	8,93 *	7,35	7,94 *	5,53		6,28 *	4,47	10,23
1,5 m					17,12 *	14,60	12,29 *	9,64	9,86 *	6,99	8,04	5,34		6,58	4,36	10,26
0,0 m					18,70 *	13,91	13,43 *	9,19	10,31	6,72	7,88	5,18		6,70	4,41	10,05
-1,5 m	9,11 *	9,11 *	13,22 *	13,22 *	18,95 *	13,66	13,88 *	8,95	10,13	6,56	7,79	5,10		7,11	4,67	9,61
-3,0 m	14,30 *	14,30 *	19,31 *	19,31 *	18,14 *	13,68	13,56 *	8,91	10,10	6,53				7,96	5,22	8,90
-4,5 m	20,56 *	20,56 *	22,58 *	22,58 *	16,18 *	13,93	12,22 *	9,05	9,20 *	6,68				8,47 *	6,34	7,83
-6,0 m			16,79 *	16,79 *	12,38 *	12,38 *	8,83 *	8,83 *						8,21 *	8,21 *	6,23

Braccio articolato • Bilanciere 2,6 m • Pattini 600 mm • Contrappeso 7,1 t

9,0 m					13,71 *	13,71 *								12,45 *	12,24	5,78
7,5 m					13,75 *	13,75 *	11,75 *	11,64						10,72 *	8,45	7,24
6,0 m					15,08 *	15,08 *	12,22 *	11,34	10,31 *	7,94				9,61 *	6,86	8,17
4,5 m							13,13 *	10,81	10,76 *	7,72				8,97	6,05	8,74
3,0 m							13,98 *	10,22	11,15 *	7,44	8,45	5,67		8,41	5,65	9,02
1,5 m							14,24 *	9,76	10,88	7,19	8,34	5,57		8,28	5,53	9,05
0,0 m							13,61 *	9,53	10,68 *	7,04				8,30 *	5,69	8,82
-1,5 m					14,63 *	14,55	12,01 *	9,50	9,32 *	7,03				7,57 *	6,18	8,31
-3,0 m					11,00 *	11,00 *	9,22 *	9,22 *						6,26 *	6,26 *	7,46

Braccio articolato • Bilanciere 3,2 m • Pattini 600 mm • Contrappeso 7,1 t

10,5 m					10,71 *	10,71 *								10,14 *	10,14 *	4,61
9,0 m							10,77 *	10,77 *						8,08 *	8,08 *	6,71
7,5 m							10,95 *	10,95 *	9,59 *	8,15				7,30 *	7,25	7,99
6,0 m					11,75 *	11,75 *	11,52 *	11,52 *	9,68 *	8,05				6,97 *	6,07	8,84
4,5 m					16,20 *	16,20 *	12,51 *	10,99	10,19 *	7,80	8,30 *	5,81		6,90 *	5,42	9,37
3,0 m					18,50 *	15,73	13,55 *	10,35	10,88 *	7,48	8,46	5,68		7,04 *	5,09	9,63
1,5 m					19,21 *	14,74	14,12 *	9,82	10,89	7,18	8,31	5,53		7,40 *	4,99	9,66
0,0 m					18,27 *	14,37	13,86 *	9,50	10,67	6,98	8,21	5,44		7,68	5,11	9,44
-1,5 m			13,08 *	13,08 *	16,10 *	14,36	12,68 *	9,39	9,90 *	6,91				7,13 *	5,48	8,97
-3,0 m					12,86 *	12,86 *	10,41 *	9,47	7,82 *	7,00				6,15 *	6,15 *	8,20

Braccio articolato • Bilanciere 3,95 m • Pattini 600 mm • Contrappeso 7,1 t

10,5 m							8,20 *	8,20 *						7,51 *	7,51 *	6,15
9,0 m							9,05 *	9,05 *	7,81 *	7,81 *				6,28 *	6,28 *	7,83
7,5 m							8,56 *	8,56 *	8,80 *	8,36				5,71 *	5,71 *	8,95
6,0 m							8,83 *	8,83 *	8,99 *	8,21	7,62 *	6,01		5,43 *	5,19	9,71
4,5 m					11,00 *	11,00 *	10,99 *	10,99 *	9,49 *	7,91	7,77 *	5,88		5,34 *	4,71	10,19
3,0 m					17,25 *	16,26	12,84 *	10,54	10,26 *	7,55	8,08 *	5,69		5,38 *	4,45	10,44
1,5 m					18,89 *	14,99	13,73 *	9,90	10,85 *	7,19	8,28	5,50		5,57 *	4,37	10,46
0,0 m					18,84 *	14,32	13,91 *	9,46	10,62	6,92	8,12	5,35		5,92 *	4,45	10,26
-1,5 m			11,47 *	11,47 *	17,37 *	14,12	13,21 *	9,25	10,32 *	6,78	8,03 *	5,29		6,43 *	4,72	9,83
-3,0 m			17,63 *	17,63 *	14,73 *	14,20	11,53 *	9,24	8,92 *	6,78	6,11 *	5,37		5,67 *	5,29	9,13
-4,5 m					10,76 *	10,76 *	8,56 *	8,56 *	6,01 *	6,01 *				4,72 *	4,72 *	8,00

CAPACITÀ DI SOLLEVAMENTO

SOTTOCARRO STRETTO: 3000 MM • SENZA BENNA

(UNITÀ: 1000 KG)

A	1,5 m		3,0 m		4,5 m		6,0 m		7,5 m		9,0 m		Sbraccio max		
B															A

Braccio monoblocco 6,5 m • Bilanciere 2,6 m • Pattini 600 mm • Contrappeso 7,1 t

7,5 m														9,00 *	7,85	7,00
6,0 m							9,64 *	9,64 *	8,93 *	6,94				8,88 *	6,27	7,96
4,5 m					14,10 *	14,10 *	10,93 *	9,41	9,45 *	6,73				8,93 *	5,46	8,55
3,0 m							12,45 *	8,85	10,18 *	6,46				8,42	5,05	8,84
1,5 m							13,66 *	8,40	10,55	6,21				8,25	4,91	8,86
0,0 m					19,22 *	12,18	14,18 *	8,15	10,37	6,05				8,49	5,02	8,63
-1,5 m					18,31 *	12,23	13,93 *	8,09	10,33	6,01				9,26	5,45	8,11
-3,0 m			21,24 *	21,24 *	16,48 *	12,43	12,71 *	8,21						10,05 *	6,43	7,24
-4,5 m			16,60 *	16,60 *	13,07 *	12,86								9,84 *	8,84	5,87

Braccio monoblocco 6,5 m • Bilanciere 3,2 m • Pattini 600 mm • Contrappeso 7,1 t

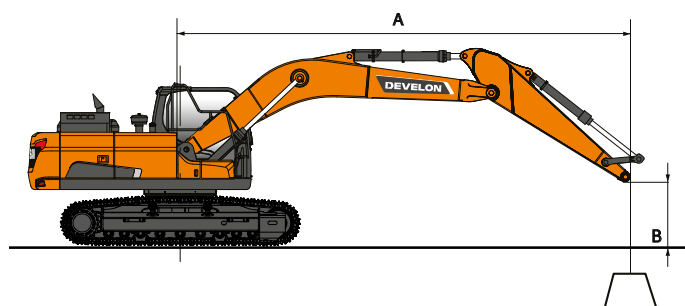
7,5 m									8,06 *	7,13				8,04 *	6,74	7,74
6,0 m									8,19 *	7,05				7,84 *	5,55	8,61
4,5 m					12,59 *	12,59 *	10,09 *	9,58	8,82 *	6,80	8,19 *	5,05		7,92 *	4,91	9,15
3,0 m					16,02 *	13,47	11,71 *	8,97	9,66 *	6,50	8,20	4,91		7,62	4,56	9,42
1,5 m					18,45 *	12,52	13,12 *	8,45	10,45 *	6,21	8,04	4,77		7,47	4,43	9,45
0,0 m					19,22 *	12,13	13,94 *	8,12	10,32	6,00	7,93	4,67		7,65	4,51	9,23
-1,5 m			15,04 *	15,04 *	18,80 *	12,06	14,01 *	7,99	10,22	5,91				8,23	4,83	8,74
-3,0 m	17,88 *	17,88 *	23,46 *	23,46 *	17,41 *	12,20	13,23 *	8,04	10,22 *	5,96				9,36 *	5,55	7,95
-4,5 m			19,57 *	19,57 *	14,70 *	12,54	11,12 *	8,28						9,42 *	7,13	6,73

Braccio articolato • Bilanciere 2,6 m • Pattini 600 mm • Contrappeso 7,1 t

9,0 m					13,71 *	13,71 *								12,45 *	11,07	5,78
7,5 m					13,75 *	13,75 *	11,75 *	10,54						10,72 *	7,66	7,24
6,0 m					15,08 *	15,08 *	12,22 *	10,26	10,31 *	7,19				9,61 *	6,21	8,17
4,5 m							13,13 *	9,74	10,76 *	6,98				9,00	5,46	8,74
3,0 m							13,98 *	9,16	11,15 *	6,70	8,48	5,11		8,44	5,09	9,02
1,5 m							14,24 *	8,72	10,92	6,46	8,37	5,01		8,31	4,98	9,05
0,0 m							13,61 *	8,50	10,68 *	6,31				8,30 *	5,11	8,82
-1,5 m					14,63 *	12,81	12,01 *	8,47	9,32 *	6,30				7,57 *	5,56	8,31
-3,0 m					11,00 *	11,00 *	9,22 *	8,63						6,26 *	6,26 *	7,46

Braccio articolato • Bilanciere 3,2 m • Pattini 600 mm • Contrappeso 7,1 t

10,5 m					10,71 *	10,71 *								10,14 *	10,14 *	4,61
9,0 m							10,77 *	10,73						8,08 *	8,08 *	6,71
7,5 m							10,95 *	10,75	9,59 *	7,39				7,30 *	6,57	7,99
6,0 m					11,75 *	11,75 *	11,52 *	10,44	9,68 *	7,30				6,97 *	5,48	8,84
4,5 m					16,20 *	15,32	12,51 *	9,91	10,19 *	7,05	8,30 *	5,25		6,90 *	4,89	9,37
3,0 m					18,50 *	13,93	13,55 *	9,29	10,88 *	6,74	8,49	5,11		7,04 *	4,58	9,63
1,5 m					19,21 *	12,99	14,12 *	8,77	10,93	6,45	8,34	4,97		7,40 *	4,48	9,66
0,0 m					18,27 *	12,64	13,86 *	8,46	10,71	6,25	8,24	4,88		7,71 *	4,58	9,44
-1,5 m			13,08 *	13,08 *	16,10 *	12,62	12,68 *	8,36	9,90 *	6,18				7,13 *	4,92	8,97
-3,0 m					12,86 *	12,81	10,41 *	8,44	7,82 *	6,27				6,15 *	5,64	8,20



: Capacità nominale frontale
 : Capacità nominale laterale o per rotazioni a 360°

1. Le capacità di sollevamento indicate sono conformi ISO 10567:2007(E).
2. Il punto di carico è all'estremità terminale del bilanciere.
3. * = I carichi nominali si basano sulla capacità idraulica.
4. I carichi nominali indicati non superano il 75% del carico di ribaltamento o l'87% della capacità di sollevamento idraulica.
5. Per calcolare la capacità di sollevamento con la benna, sottrarre il peso della benna dai valori indicati.
6. Le configurazioni descritte non riflettono necessariamente le dotazioni macchina standard.



DOTAZIONI DI SERIE E OPZIONALI

● Di serie ○ Opzionale

Motore

- Develon, conforme Stage V, post-trattamento SCR, DOC e DPF
- Turbocompressore a geometria variabile e intercooler aria-aria
- Minimo automatico
- Spegnimento automatico motore

Impianto idraulico

- Rigenerazione della portata di braccio e bilanciare
- Valvole anti oscillazione rotazione
- Porte libere (distributore)
- Regolazione dalla cabina di portata e pressione delle linee idrauliche
- Funzione Power Boost con attivazione a pulsante
- Smart Power Control (SPC)
- Linea idraulica per martello demolitore
- Cilindri con decelerazione a fine corsa e guarnizioni anti contaminanti
- Regolazione di portata e pressione idraulica ausiliaria tramite il pannello di comando

Cabina e abitacolo

- Cabina pressurizzata e insonorizzata su bussole antivibranti CabSus
- Sedile a sospensione pneumatica, riscaldato, regolabile, con poggiatesta e braccioli regolabili
- Aria condizionata con climatizzatore
- Parabrezza con vetro superiore sollevabile, tendina avvolgibile e vetro inferiore rimovibile
- Finestrino laterale sinistro a scorrimento
- Tergicristallo intermittente per parabrezza inferiore e superiore
- Visiera anti pioggia
- Interruttore sbrinatori lunotto posteriore
- Joystick PPC regolabili per il controllo di braccio, bilanciare, benna e brandeggio
- Controllo proporzionale delle linee ausiliare per gli accessori idraulici tramite joystick e pedali
- Pedali di traslazione e leve manuali
- Manopola jog/shuttle
- DEVELON Smart Touch: touchscreen da 8", tutto-in-uno
- Sistema di gestione degli accessori
- Selettore regime motore (rpm)
- Selezione automatica della velocità di traslazione (alta o bassa)
- Quattro modalità di lavoro e quattro modalità di erogazione della potenza
- Segnalatore acustico elettrico
- Plafoniera
- Porta bicchieri
- Vari scompartimenti riponi oggetti (es.: portadocumenti sotto il sedile)
- Vano portaoggetti (attrezzi, ecc.)
- Portapranzo con riscaldamento e raffreddamento
- Pavimento piano, spazioso e facile da pulire
- Avviamento senza chiave (Develon Smart Key) e blocco/sblocco porta a distanza
- Protezione antifurto
- Presa elettrica da 12 V e porte USB
- Porta di comunicazione seriale per collegamento a computer portatile
- Autoradio+MP3 (stereo) con streaming Bluetooth e chiamate in vivavoce
- Sedile a sospensione pneumatica, con riscaldamento e climatizzato, regolabile, con poggiatesta e braccioli regolabili

Sicurezza

- Struttura di protezione contro il ribaltamento ROPS (Roll Over Protective Structure)
- Valvole di sicurezza sui cilindri di braccio e bilanciare
- Dispositivo di allarme di sovraccarico
- Gradini e corrimano larghi sulla torretta
- Girofaro
- Telecamere panoramiche a 360° (AVM)
- Piastre antiscivolo in metallo perforato
- Leva di sicurezza per il blocco delle funzioni idrauliche
- Vetro di sicurezza

- Martelletto rompivetro d'emergenza
- Specchietti retrovisori destro e sinistro
- Pannelli esterni e tappo carburante con serratura
- Staccabatteria
- Sistema di prevenzione riavvio motore
- Freno di stazionamento
- Pacchetto luci a LED: 9 potenti luci a LED
- Interruttore per arresto di emergenza del motore e per il controllo delle pompe idrauliche
- Cabina FOGS - ripari di protezioni anteriori e superiori (ISO 10262)
- Protezioni superiori e inferiori per il parabrezza
- Rilevamento ostacoli a ultrasuoni
- Luci di lavoro a LED: 4 luci supplementari (2 anteriormente, 2 sul retro della cabina)

Altro

- Braccio: 6500 mm – Bilanciare: 3200 mm – Contrappeso: 7100 kg
- DEVELON Fleet Management Web (sistema telematico)
- Pompa rabbocco carburante con arresto automatico
- Filtro aria a doppio elemento e separatore di polveri Cyclone Turbo con prefiltro
- Prefiltro carburante con sensore separatore della condensa
- Schermo antipolvere per radiatore/scambiatore di calore olio idraulico
- Ventola radiatore olio ad azionamento idraulico
- Funzione di autodiagnosi
- Alternatore (24 V, 80 A) – Batteria (2 x 12 V, 150 Ah)
- Cambio idrostatico automatico a due velocità
- Lubrificazione centralizzata per la ralla di rotazione e i punti di articolazione del braccio escavatore
- Pompa di trasferimento elettrica per il priming iniziale dei filtri carburante
- Preriscaldatore refrigerante
- Doppia portata
- Braccio: 6500 mm HD (con bilanciare HD da 3200 mm)
- Bilancier: 2600 mm, 3200 mm HD o 3950 mm
- Compressore aria
- Protezione laterale (per la versione NLC, la protezione laterale aumenta la larghezza di trasporto di 12 cm, ma è facile da rimuovere).
- Bracci: monoblocco da 6500 mm con contrappeso da 7100 kg oppure articolato (3435 mm + 3100 mm) con contrappeso da 7100 kg
- Benne Develon: gamma completa di benne GP, HD e per roccia
- Innesti rapidi Develon
- Linee idrauliche per frantumatrice, attacco rapido, benne rotanti e orientabili
- Filtro supplementare per la linea idraulica del demolitore
- Braccio flottante
- Filtro aria a bagno d'olio
- Pedale per avanzamento rettilineo (tranne che per macchine con braccio articolato)
- Impianto di lubrificazione automatica
- Segnalatore acustico per traslazione e rotazione

Carro

- Telaio a X con regolatore idraulico della carreggiata
- Piastre antiscingolamento standard
- Maglie cingoli ingrassate e a tenuta
- Pattini a tripla costolatura da 600 mm
- Sottocarro stretto
- Piastre antiscingolamento doppie
- Piastre antiscingolamento a lunghezza intera
- Pattini doppia costolatura da 600 mm
- Pattini a tripla costolatura da 700 mm, 800 mm, 850 mm, 900 mm

**GESTIONE
DEL CANTIERE**

**EFFICIENZA
DEL LAVORO**

**MANUTENZIONE
PREVENTIVA**

**SERVIZIO
PROATTIVO**

TREND DI UTILIZZO

Totale ore di utilizzo e ore di utilizzo per modalità

EFFICIENZA DEI CONSUMI*

Indicazione di livello e consumo carburante

LOCALIZZAZIONE

GPS e recinto virtuale

REPORT

Report operativi e di utilizzo

ALLARMI E AVVERTENZE

Rilevamento di malfunzionamenti, disconnessione antenna e recinto virtuale e temporale

GESTIONE FILTRO / OLIO

Manutenzione preventiva secondo gli intervalli di sostituzione



TERMINALE TELEMATICO

Terminale di comunicazione installato e collegato alla macchina.

INVIO DATI

Develon fornisce due modalità di telecomunicazione (cellulare, satellite) per massimizzare la copertura di trasmissione.

DEVELON FLEET MANAGEMENT WEB

Gli utilizzatori possono monitorare le condizioni della macchina tramite Develon Fleet Management Web.

ACCESSORI OPZIONALI

Una vasta gamma di accessori è disponibile per i vostri escavatori Develon. Scegliere i nostri accessori significa scegliere il massimo delle prestazioni a zero pensieri.



**BENNE DEVELON CLASSE H
(MOVIMENTO TERRA)**



**BENNE DEVELON CLASSE G
(ECONOMY)**



BENNE LIVELLATRICI



**BENNE DEVELON CLASSE S
(ROCCHE MORBIDE)**



ATTACCHI RAPIDI A PERNI



BENNE A POLIPO DEVELON



**BENNE DEVELON CLASSE X
(TUTTI I TIPI DI ROCCE)**



DEMOLITORI DEVELON HB



PINZE SELEZIONATRICI DEVELON

LISTA DEGLI ACCESSORI

● Di serie ○ Opzionale

DX350LC-7K

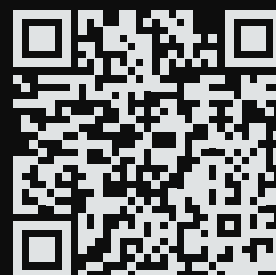
- Attacco rapido universale a perni
- Set di 2 perni per accessori Ø100 mm
- Benna Develon Classe H (movimento terra), larghezza 1534 mm, capacità 1,81 m³, 6 denti per impieghi gravosi
- Benna Develon Classe H (movimento terra), larghezza 1272 mm, capacità 1,44 m³, 5 denti per impieghi gravosi
- Benna Develon Classe H (movimento terra), larghezza 1428 mm, capacità 1,66 m³, 5 denti per impieghi gravosi
- Benna Develon Classe H (movimento terra), larghezza 1684 mm, capacità 2,03 m³, 6 denti per impieghi gravosi
- Benna Develon Classe H (movimento terra), larghezza 1862 mm, capacità 2,32 m³, 6 denti per impieghi gravosi
- Benne Develon Classe S (rocce morbide), larghezza 1352 mm, capacità 1,56 m³, 5 denti per impiego intensivo
- Benne Develon Classe S (rocce morbide), larghezza 1452 mm, capacità 1,71 m³, 5 denti per impiego intensivo
- Benne Develon Classe S (rocce morbide), larghezza 1602 mm, capacità 1,92 m³, 5 denti per impiego intensivo
- Benne Develon Classe S (rocce morbide), larghezza 1809 mm, capacità 2,22 m³, 6 denti per impiego intensivo
- Benna Develon Classe G (economy), larghezza 1382 mm, capacità 1,28 m³, 5 denti per uso generale
- Benna Develon Classe G (economy), larghezza 1455 mm, capacità 1,49 m³, 5 denti per uso generale
- Benna Develon Classe G (economy), larghezza 1273 mm, capacità 1,25 m³, 5 denti per uso generale
- Benna Develon Classe G (economy), larghezza 1545 mm, capacità 1,61 m³, 5 denti per uso generale
- Benna Develon Classe G (economy), larghezza 1713 mm, capacità 1,83 m³, 6 denti per uso generale
- Demolitore idraulico Develon HB32FH, 350-450 colpi/min, con ingrassaggio automatico e protezione contro i colpi a vuoto
- Benna Geith per impiego gravoso, 0,860 m³, larghezza 750 mm, 4 denti
- Benna Geith per impiego gravoso, 1,070 m³, larghezza 900 mm, 4 denti
- Benna Geith per impiego gravoso, 1,500 m³, larghezza 1200 mm, 5 denti
- Benna Geith per impiego gravoso, 1,720 m³, larghezza 1350 mm, 5 denti
- Benna Geith per impiego gravoso, 1,940 m³, larghezza 1500 mm, 5 denti
- Benna Geith per impiego gravoso, 2,24 m³, larghezza 1683mm, 6 denti
- Benna Geith per impiego gravoso, 2,160 m³, larghezza 1700 mm, 6 denti
- Benna per roccia Geith, 0,650 m³, larghezza 600 mm, 3 denti
- Benna per roccia Geith, 0,860 m³, larghezza 750 mm, 4 denti
- Benna per roccia Geith, 1,070 m³, larghezza 900 mm, 4 denti
- Benna per roccia Geith, 1,280 m³, larghezza 1050 mm, 4 denti
- Benna per roccia Geith, 1,500 m³, larghezza 1200 mm, 5 denti
- Benna per roccia Geith, 1,720 m³, larghezza 1350 mm, 5 denti
- Benna per roccia Geith, 1,940 m³, larghezza 1500 mm, 5 denti
- Benna per roccia Geith, 2,160 m³, larghezza 1700 mm, 6 denti



www.agfbs.ch / Tel. 055 286 12 86

Powered by Innovation

PER SAPERNE DI PIÙ:
DX350LC-7K



DEVELON

HD Hyundai Infracore Europe s.r.o.
IBC - Pobřežní 620/3, 186 00 Praha 8-Karlín
Czech Republic

©2023 DEVELON D4600665-IT (08-23)

Alcune specifiche sono basate su calcoli tecnici e non sono misure effettive. I dati tecnici vengono forniti solo a scopo di confronto e sono soggetti a modifiche senza preavviso. Le specifiche tecniche delle singole attrezzature Develon variano in base alle normali variazioni di progettazione, produzione, condizioni operative e altri fattori. Le immagini dei prodotti Develon possono mostrare attrezzature diverse da quelle standard.