

DEVELON

Miniescavatori

DX27Z-7

DX35Z-7



	DX27Z-7	DX35Z-7
Potenza max	18,4 kW	18,4 kW
Peso operativo	2798 kg	3995 kg
Capacità benna	0,06 m ³	0,11 m ³



DEVELON

DX272

WARNING



MINIESCAVATORI DEVELON DX27Z-7 E DX35Z-7:

SCOPRITE LA NUOVA GENERAZIONE DEVELON

Portate ancora più in alto gli affari con gli escavatori Develon DX27Z-7 e DX35Z-7. Eccezionalmente potenti, ma rispettosi dell'ambiente, gli escavatori DX27Z-7 e DX35Z-7 offrono una straordinaria efficienza dei consumi.

PIÙ PROFITTI, PIÙ PRODUTTIVITÀ E CONSUMI PIÙ EFFICIENTI

PRESTAZIONI AL TOP IN UN PACCHETTO VERSATILE

- Macchine compatte e potenti, pronte ad adattarsi al meglio a qualunque cantiere.
- Le grandi prestazioni idrauliche di una concezione davvero multiruolo.
- Configurazione ultracompatta e capacità di brandeggio per lavorare negli spazi più angusti.
- Concepite specificamente per lavorare in applicazioni gravose a costi ridotti.
- Nuova lama apripista con altezza di sollevamento e profondità di scavo superiori.

EFFICIENZA

Il progetto completamente nuovo dei miniescavatori DX27Z-7 e DX35Z-7 assicura a queste macchine livelli di efficienza estrema in ogni applicazione. Il DX27Z-7 offre la migliore compattezza sul mercato, il DX35Z-7 il miglior compromesso tra compattezza e capacità di sollevamento di carichi gravosi.

CONTROLLABILITÀ

- Idraulica dolce e precisa con tutta la potenza richiesta dagli accessori necessari in cantiere.
- Portata regolabile tramite comando proporzionale.
- Trasmissione a due velocità con cambio automatico.
- Pedali di traslazione ripiegabili quando non in uso per liberare spazio calpestabile.
- Brandeggio con azionamento a pedale.





MANUTENZIONE FACILE

- Facile accesso da terra a tutti i componenti, filtri e punti di rabbocco.
- I DX27Z-7 e DX35Z-7 sono stati progettati per essere facili da mantenere in cantiere.
- Offrono comodo accesso ai filtri, ai fluidi e a tutti i punti di manutenzione, motore, gruppo pompe, distributore, impianto di raffreddamento e tubature inclusi.
- La diagnostica rapida e semplice permette il monitoraggio in tempo reale dei sistemi critici direttamente dal pannello di controllo digitale da 5,7" in cabina.

PRODUTTIVITÀ

Forze di scavo, di spinta e di trazione superiori per affrontare qualunque cantiere.

SICUREZZA

- Telecamera posteriore (opzionale)
- Potenti luci a LED e visibilità completa sul sito di lavoro grazie all'ampia finestratura della porta.
- Valvola di blocco per braccio e bilanciere
- Cabina ROPS
- Protezione OPG (opzionale)

COMFORT

- Una tra le cabine più spaziose sul mercato, con vibrazioni e rumorosità inferiori e visibilità panoramica eccellente.
- Porta ad ampia finestratura per un facile accesso e una migliore visibilità.
- Sedile riscaldato a sospensione pneumatica completamente regolabile e aria condizionata con climatizzatore di serie.

POTENZA

Nuovo motore Develon Stage V con DOC e DPF, eccezionalmente potente e con coppia elevata ai bassi regimi.



ESCAVATORI IDRAULICI AD ALTE PRESTAZIONI DEVELON DX27Z-7 E DX35Z-7

Una serie di nuove tecnologie e funzioni riprogettate assicurano comandi dolci e precisi, ancora più produttività e stabilità, comfort da prima classe e consumi ancora più efficienti. Queste macchine potenti daranno una spinta enorme ai vostri cantieri!

PIENA VERSATILITÀ E CONSUMI PIÙ EFFICIENTI

MACCHINE DALLE CARATTERISTICHE INEDITE

Progettati per "fornire valore ottimale all'utilizzatore finale", gli escavatori idraulici DX27Z-7/DX35Z-7 (girosagoma ZTS) offrono vero valore aggiunto per l'operatore. In concreto, ciò si traduce in:

- Maggiore produttività e consumi di carburante inferiori grazie alla gestione elettronica di motore e impianto idraulico.
- Ergonomia migliorata, più comfort e visibilità panoramica eccellente che garantiscono un ambiente di lavoro comodo e sicuro.
- Una maggiore affidabilità, grazie all'utilizzo di materiali ad alte prestazioni, che, insieme a nuovi metodi di analisi delle sollecitazioni strutturali, incrementano la durata dei componenti, riducendo così i costi di esercizio.
- Esigenze di manutenzione ridotte che migliorano i tempi di disponibilità dell'escavatore e ne riducono i costi di esercizio.

PRESTAZIONI MASSIME GARANTITE IN TUTTE LE CONDIZIONI DI LAVORO

L'impianto idraulico avanzato, associato a un motore potente, assicura forze di scavo e di trazione decisamente superiori per un lavoro efficiente. I DX27Z-7 e DX35Z-7 offrono così prestazioni eccezionali, efficienza operativa e la capacità di adattarsi a qualsiasi ambiente di lavoro.

MOTORE DEVELON D17

I DX27Z-7 e DX35Z-7 hanno un cuore potente ed ecologico, che garantisce grande efficienza operativa e condizioni di lavoro sempre piacevoli.

BRACCIO CON BRANDEGGIO

La funzione di brandeggio rende queste macchine perfette per il lavoro in spazi esigui.

GRANDE FORZA DI SCAVO (ALLA BENNA)

Potenti, efficienti e con forze di scavo superiori, sono pronti ad affrontare qualsiasi situazione in cantiere.

LAMA APRIPISTA

La lama saldata monoblocco garantisce una lunga durata anche in condizioni di lavoro gravose. Il controllo automatico della flottazione della lama rende più rapidi e semplici i lavori di livellamento.

SECONDA VELOCITÀ E CAMBIO AUTOMATICO

I motori di traslazione ritornano automaticamente in marcia alta dopo essere passati, sotto carico, a quella bassa. Le curve sono così più dolci e la spianatura più facile.





1

8

4

5

9

10

13

12

11

7

6

3

1. Parasole
2. Maniglia del parabrezza
3. Tergicristalli con bracci paralleli
4. Monitor display
5. Develon Smart Touch
6. Pedali ridisegnati
7. Pavimento piano, spazioso e facile da pulire
8. Avviamento senza chiave (Smart Key Develon)
9. Joystick e interruttori integrati in console di comando regolabili
10. Sedile con opzione riscaldamento
11. Visibilità in basso migliorata
12. Vano riponi-occhiali
13. Regolazione separata per l'altezza del sedile e l'inclinazione della sospensione

LO SPAZIO DI LAVORO IDEALE, DISEGNATO ATTORNO A VOI

CABINA DISEGNATA ERGONOMICAMENTE PER ASSICURARE COMFORT

I DX27Z-7 e DX35Z-7 sono stati progettati per fornirvi il migliore ambiente di lavoro possibile. La sofisticata cabina pressurizzata ROPS è conforme ai requisiti di sicurezza ISO. L'abitacolo è spazioso e offre un comodo sedile completamente regolabile. Comodamente seduto, l'operatore ha i vari vani portaoggetti direttamente a portata di mano e gode di vista panoramica completa attorno alla macchina. I bassi livelli di vibrazioni e rumorosità e l'impianto di condizionamento dell'aria contribuiscono a massimizzare produttività e ritorno dell'investimento. Le prestazioni del condizionatore d'aria (opzionale) sono ulteriormente rafforzate dal ricorso a un numero maggiore di bocchette.

PIÙ VALORE, MENO MANUTENZIONE

Il telaio rinforzato conferisce robustezza, mentre il profilo ottimizzato del braccio assicura l'uniforme distribuzione del carico per una maggiore durabilità. Materiali di alta qualità, il ricorso ai più avanzati sistemi di progettazione assistita e test di resistenza nelle più severe condizioni sono garanzia di prestazioni durature. I DX27Z-7 e DX35Z-7 sono progettati per richiedere poca manutenzione, con intervalli di servizio più lunghi che assicurano una maggiore disponibilità della macchina in cantiere. Tecnici esperti Develon sono naturalmente a disposizione per fornire supporto più specifico in caso di necessità.





PIÙ VALORE, MENO MANUTENZIONE

Le tecnologie più avanzate messe a punto da Develon Infracore s.r.o sono state integrate negli escavatori DX27Z-7 e DX35Z-7 per assicurare prestazioni potenti e una manutenzione facile e semplice. I punti di controllo per la manutenzione sono estremamente comodi e massimizzano l'efficienza complessiva dei modelli DX27Z-7 e DX35Z-7.

IL MIGLIOR ACCESSO PER LA MANUTENZIONE

COMODO ACCESSO PER LA MANUTENZIONE

- Basta premere un interruttore per scollegare la batteria e preparare così la macchina in caso di inutilizzo prolungato
- Il display contatore è consultabile con facilità anche stando al suolo
- Per rendere ancora più agevole l'accesso e la manutenzione, tutti i filtri (olio motore, prefiltra carburante, filtro carburante e filtro pilota) sono raggiungibili direttamente dal livello del suolo

SFIATO ARIA

L'impianto idraulico è stato progettato per evitare la cavitazione della pompa.

BRACCIO RINFORZATO

La forma del braccio è stata disegnata ricorrendo al calcolo a elementi finiti e a simulazioni tridimensionali computerizzate in modo da ottimizzare la distribuzione del carico sull'intera struttura. Questo miglioramento, insieme con l'incremento dello spessore del materiale, limita la fatica dell'elemento e ne migliora durata e affidabilità.

BILANCIERE

Il gruppo del bilanciante è reso più robusto grazie all'utilizzo di elementi fusi e di rinforzi intorno alle boccole per aumentare la durata dei componenti.

CINGOLI IN GOMMA

I cingoli in gomma offrono maggiore trazione e resistenza allo scivolamento e sono meno dannosi per i marciapiedi e le superfici stradali in ambiente urbano.

VANO MOTORE

Il vano motore è stato progettato per agevolare la manutenzione e la robusta insonorizzazione dentro il cofano riduce la rumorosità, assicurando un ambiente più comodo per l'operatore e per chi lavora attorno alla macchina.

INDICATORE OLIO

Il livello dell'olio idraulico è facile da controllare tramite l'indicatore sul lato del serbatoio idraulico.

TUBAZIONE DEL GRASSO

I condotti di ingrassaggio integrati agevolano la manutenzione della ralla e del cilindro di brandeggio del braccio.

TAPPO CARBURANTE ESTERNO

Il tappo carburante esterno serrabile rende semplice e sicuro il rifornimento. Il rabbocco è reso ancora più comodo dal segnale sonoro che avvisa quando il serbatoio è pieno.

TRASPORTABILITÀ

Entrambi i modelli sono compatti e facili da trasportare.



SPECIFICHE TECNICHE

DX27Z-7

MOTORE

Progettato per offrire prestazioni superiori e consumi efficienti, il diesel Develon D17 soddisfa pienamente le più recenti normative antinquinamento Stage V. Iniettori carburante ad alta pressione, aspirazione naturale e gestione elettronica del motore ottimizzano il rendimento della macchina. Motore a 4 tempi raffreddato ad acqua con EGR.

Modello

D17

Cilindri

3

Potenza nominale a 2400 rpm

ISO 14396 18,4 kW (25 CV)

Coppia max a 1600 rpm

97 N.m

Minimo (basso - alto)

1300 - 2400 rpm

Cilindrata

1647 cm³

Alesaggio × Corsa

87 mm × 92,4 mm

Motorino di avviamento

12 V / 1,7 kW

Batterie - Alternatore

1 × 12 V, 55 Ah - 13,5 V, 75 A

Filtro aria

Filtro aria a doppio elemento

CARRO

Costruzione estremamente robusta. Fabricato con materiali durevoli di alta qualità. Struttura interamente saldata progettata per limitare lo stress.

- Rulli dei cingoli con lubrificazione permanente a vita
- Ruote motrici e tenditori con guarnizioni flottanti
- Pattini dei cingoli in lega temprata a induzione con tripla costolatura
- Perni di collegamento trattati termicamente
- Dispositivo idraulico di regolazione dei cingoli con meccanismo di tensionamento ammortizzato

Rulli superiori (pattini standard)

1

Rulli inferiori

3

Numero di maglie e di pattini per lato

44

IMPIANTO IDRAULICO

Il sistema elettronico di ottimizzazione della potenza e-EPOS (Electronic Power Optimising System) è il cervello dell'escavatore: garantisce massima efficienza dell'impianto idraulico riducendo al minimo il consumo di carburante in tutte le condizioni operative. Per armonizzare il funzionamento di motore e impianto idraulico, l'e-EPOS è collegato alla centralina elettronica (ECU) del motore mediante una linea di connessione dati.

- Le due velocità di traslazione offrono la scelta tra una coppia maggiore o una velocità più alta
- Il sistema a pompe cross-sensing riduce i consumi
- Sistema di decelerazione automatica
- 3 modalità di lavoro
- Controllo di portata e pressione dei circuiti idraulici ausiliari mediante il pannello di comando
- Controllo della portata delle pompe idrauliche assistito elettronicamente

Pompe principali

Pompe a pistoni assiali a cilindrata variabile	2 × 28,8 L/min
Pompa a ingranaggi	1 × 19,2 L/min

Pompa di pilotaggio

Pompa a ingranaggi	
Portata max a 2400 rpm	10,8 L/min

Taratura valvole di sicurezza

Accessorio	220 kgf/cm ²
Traslazione	220 kgf/cm ²
Rotazione	170 kgf/cm ²
Pilotaggio	23 kgf/cm ²

CILINDRI IDRAULICI

Corpi e bielle dei cilindri in acciaio alto resistenziale. Meccanismo di ammortizzazione su tutti i cilindri per un funzionamento senza scosse e una maggiore durata utile dei pistoni.

Cilindri	Quantità	Alesaggio × Diametro stelo × Corsa (mm)
Braccio	1	70 × 40 × 575
Bilanciere	1	70 × 40 × 506
Benna	1	65 × 35 × 435
Lama apripista	1	85 × 40 × 129
Brandeggio	1	80 × 45 × 643

CABINA

Gli impianti di riscaldamento e aria condizionata sono integrati per assicurare un controllo ottimale della climatizzazione. La ventola a regolazione automatica produce un flusso di aria filtrata che viene distribuito tramite le bocchette collocate nell'abitacolo. Il sedile riscaldato regolabile a sospensione pneumatica è dotato di cintura di sicurezza. L'operatore può regolare il sedile ergonomico e la console dei joystick indipendentemente tra loro in base alle sue preferenze.

Livello di pressione acustica ponderato A misurato al sedile operatore, LpAd (ISO 6396:2008)

Dichiarato: 78 dB(A)

Livello di potenza sonora ponderato A, LwAd (2000/14/CE)

Dichiarato: 97 dB(A)

Misurato: 96 dB(A)

MECCANISMO DI ROTAZIONE

Il meccanismo di rotazione utilizza un motore a pistoni assiali che muove un riduttore epicicloidale a 2 stadi a bagno d'olio e assicura la massima coppia.

- Ralla di rotazione: cuscinetto a una corona di sfere a contatto obliquo e ingranaggio interno temprato a induzione
- Pignone e ingranaggio interno immersi in bagno di lubrificante

Velocità di rotazione max

9,3 rpm

Coppia di rotazione max

868,3 kgf·m

PESO E PRESSIONE AL SUOLO

	Peso macchina (kg)	Pressione al suolo (kgf/cm²)
Pattini in gomma da 300 mm	2798	0,28

GRUPPO DI LAVORO

	Lunghezza (mm)	Peso (kg)	Forze di scavo (ISO) (t)
Braccio std	2090	96,5	–
Bilanciere std	1300	55	1,30
Bilanciere corto	1100	47	1,45

CAPACITÀ DEI SERBATOI

Serbatoio carburante	43 L
Impianto di raffreddamento (radiatore)	4,8 L
Serbatoio olio idraulico	38 L
Olio motore	5,8 L
Motore di traslazione	2 × 0,9 L

SOTTOCARRO

Ciascun cingolo è azionato da un motore indipendente a pistoni assiali e coppia elevata per mezzo di un riduttore epicicloidale. Due leve/pedali di comando garantiscono una traslazione fluida con controrotazione a richiesta. I longheroni proteggono i motori di traslazione, i freni e i riduttori planetari. I freni multidisco dei cingoli sono con innesto a molla e rilascio idraulico.

Velocità di traslazione (bassa - alta)

2,4 - 4,2 km/h

Trazione max

3,13 t

Pendenza superabile max

25° / 70%

SPECIFICHE TECNICHE

DX35Z-7

MOTORE

Progettato per offrire prestazioni superiori e consumi efficienti, il diesel Develon DN1.7 soddisfa pienamente le più recenti normative antinquinamento Stage V. Iniettori carburante ad alta pressione, aspirazione naturale e gestione elettronica del motore ottimizzano il rendimento della macchina. Motore a 4 tempi raffreddato ad acqua con EGR.

Modello

DN1.7

Cilindri

3

Potenza nominale a 2200 rpm

ISO 14396 18,4 kW (25 CV)

Coppia max a 1600 rpm

97 N.m

Minimo (basso - alto)

1300 - 2350 rpm

Cilindrata

1647 cm³

Alesaggio × Corsa

87 mm × 92,4 mm

Motorino di avviamento

12 V / 1,7 kW

Batterie - Alternatore

1 × 12 V, 55 Ah - 13,5 V, 75 A

Filtro aria

Filtro aria a doppio elemento

CARRO

Costruzione estremamente robusta. Fabbricato con materiali durevoli di alta qualità. Struttura interamente saldata progettata per limitare lo stress.

- Rulli dei cingoli con lubrificazione permanente a vita
- Ruote motrici e tenditori con guarnizioni flottanti
- Pattini dei cingoli in lega temprata a induzione con tripla costolatura
- Perni di collegamento trattati termicamente
- Dispositivo idraulico di regolazione dei cingoli con meccanismo di tensionamento ammortizzato

Rulli superiori (pattini standard)

1

Rulli inferiori

3

Numero di maglie e di pattini per lato

44

Passo maglie

101,6 mm

IMPIANTO IDRAULICO

Il sistema elettronico di ottimizzazione della potenza e-EPOS (Electronic Power Optimising System) è il cervello dell'escavatore: garantisce massima efficienza dell'impianto idraulico riducendo al minimo il consumo di carburante in tutte le condizioni operative. Per armonizzare il funzionamento di motore e impianto idraulico, l'e-EPOS è collegato alla centralina elettronica (ECU) del motore mediante una linea di connessione dati.

- Le due velocità di traslazione offrono la scelta tra una coppia maggiore o una velocità più alta
- Il sistema a pompe cross-sensing riduce i consumi
- Sistema di decelerazione automatica
- 3 modalità di lavoro
- Controllo di portata e pressione dei circuiti idraulici ausiliari mediante il pannello di comando
- Controllo della portata delle pompe idrauliche assistito elettronicamente

Pompa principale

Pompe a pistoni assiali a cilindrata variabile 2 × 37 L/min
Pompa a ingranaggi 20,7 L/min

Pompa di pilotaggio

Pompa a ingranaggi
Portata max a 2200 rpm 10,8 L/min

Taratura valvole di sicurezza

Accessorio 250 kgf/cm²
Traslazione 250 kgf/cm²
Rotazione 220 kgf/cm²
Pilotaggio 23 kgf/cm²

CILINDRI IDRAULICI

Corpi e bielle dei cilindri in acciaio alto resistenziale. Meccanismo di ammortizzazione su tutti i cilindri per un funzionamento senza scosse e una maggiore durata utile dei pistoni.

Cilindri	Quantità	Alesaggio × Diametro stelo × Corsa (mm)
Braccio	1	85 × 50 × 633
Bilanciere	1	80 × 55 × 726
Benna	1	70 × 45 × 600
Lama apripista	1	110 × 60 × 197
Brandeggio	1	95 × 60 × 449

CABINA

Gli impianti di riscaldamento e aria condizionata sono integrati per assicurare un controllo ottimale della climatizzazione. La ventola a regolazione automatica produce un flusso di aria filtrata che viene distribuito tramite le bocchette collocate nell'abitacolo. Il sedile riscaldato regolabile a sospensione pneumatica è dotato di cintura di sicurezza. L'operatore può regolare il sedile ergonomico e la console dei joystick indipendentemente tra loro in base alle sue preferenze.

Livello di pressione acustica ponderato A misurato al sedile operatore, LpAd (ISO 6396:2008)

Dichiarato: 78 dB(A)

Livello di potenza sonora ponderato A, LwAd (2000/14/CE)

Dichiarato: 97 dB(A)

Misurato: 96 dB(A)

MECCANISMO DI ROTAZIONE

Il meccanismo di rotazione utilizza un motore a pistoni assiali che muove un riduttore epicicloidale a 2 stadi a bagno d'olio e assicura la massima coppia.

- Ralla di rotazione: cuscinetto a una corona di sfere a contatto obliquo e ingranaggio interno temprato a induzione
- Pignone e ingranaggio interno immersi in bagno di lubrificante

Velocità di rotazione max

8,3 rpm

Coppia di rotazione max

868,3 kgf·m

PESO E PRESSIONE AL SUOLO

	Peso macchina (kg)	Pressione al suolo (kgf/cm²)
Pattini in gomma da 300 mm	3995	0,36

GRUPPO DI LAVORO

	Lunghezza (mm)	Peso (kg)	Forze di scavo (ISO) (t)
Braccio std	2535	136	–
Bilanciere std	1500	81,5	1,95
Bilanciere corto	1330	74,3	2,12

CAPACITÀ DEI SERBATOI

Serbatoio carburante	43 L
Impianto di raffreddamento (radiatore)	4,8 L
Serbatoio olio idraulico	38 L
Olio motore	5,8 L
Motore di traslazione	2 × 0,9 L

SOTTOCARRO

Ciascun cingolo è azionato da un motore indipendente a pistoni assiali e coppia elevata per mezzo di un riduttore epicicloidale. Due leve/pedali di comando garantiscono una traslazione fluida con controrotazione a richiesta.

I longheroni proteggono i motori di traslazione, i freni e i riduttori planetari. I freni multidisco dei cingoli sono con innesto a molla e rilascio idraulico.

Velocità di traslazione (bassa - alta)

2,4 - 4,2 km/h

Trazione max

3,13 t

Pendenza superabile max

25° / 70%

SPECIFICHE TECNICHE

PESO COMPONENTI (KG)

Elemento	DX27Z-7		DX35Z-7		Note
	STD	OPZ	STD	OPZ	
Torretta senza braccio escavatore (cabina/tettuccio)	1448	1528	1603		Senza contrappeso
Contrappeso	146		630		
Contrappeso aggiuntivo	60		100		
Gruppo struttura inferiore	886		1117		Gomma
Gruppo di lavoro	316	369	492	499	
Gruppo braccio	96		145		
Bilanciere	53	54	100	107	
Benna	49,6	58	86		
Cilindro braccio	22	22,5	30		
Cilindro bilanciere	21	21,5	31,5		
Cilindro benna	15,7		24		
Lama apripista	92		184		
Cilindro lama	16		16		

FORZE DI SCAVO (ISO) – FORZA DI STRAPPO AL BILANCIERE

	Braccio (m)	Bilanciere (m)	Forza di strappo al bilanciere (kN)	Forza di strappo al bilanciere (kg)
DX27Z-7	2,09	1,3	12,7	1300
		1,1	14,2	1450
DX35Z-7	2,54	1,5	19,1	1950
		1,33	20,8	2120

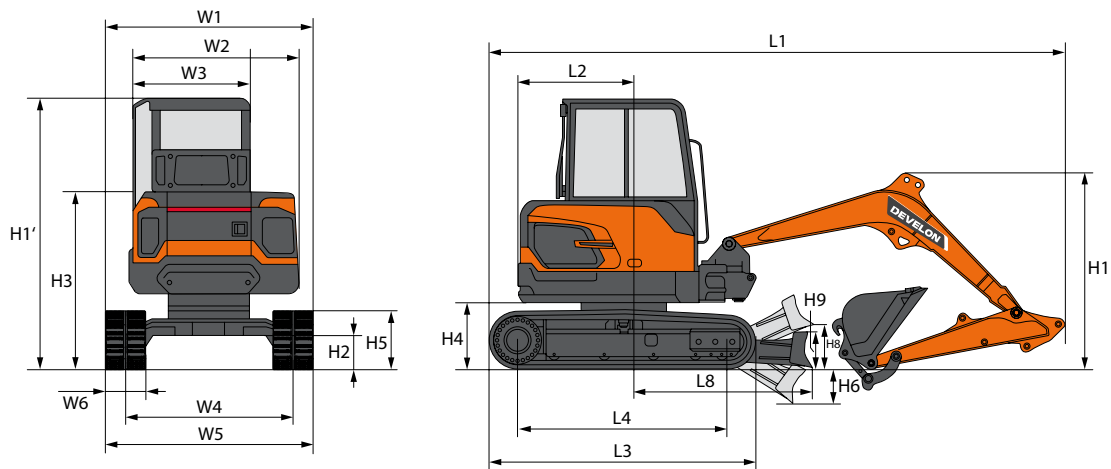
FORZE DI SCAVO (ISO) – FORZA DI STRAPPO ALLA BENNA

	Capacità (SAE) (m³)	Forza di strappo alla benna (kN)	Forza di strappo alla benna (kg)
DX27Z-7	0,08	21,8	2220
	0,06	21,8	2220
DX35Z-7	0,11	31,8	3240

BENNE

		Capacità (SAE) (m³)	Larghezza (mm)		Peso (kg)
			Con tagl. laterali	Senza tagl. laterali	
DX27Z-7	STD	0,08	476	450	58,5
	OPZ	0,06	398	372	46
DX35Z-7	STD	0,11	576	550	85

DIMENSIONI



DIMENSIONI

	Unità	DX27Z-7		DX35Z-7	
Configurazione	-	Cabina	Tettuccio	Cabina	
Contrappeso	-	Aggiuntivo	-	Aggiuntivo	-
Lunghezza braccio	mm	2090		2535	
Lunghezza bilanciere	mm	1300	1100	1500	1330
Capacità benna (ISO)	m ³	0,06		0,11	
Sottocarro / Pattini	-	STD / Gomma		STD / Gomma	
L1 Lunghezza totale	mm	4191	4186	4777	4760
H1 Altezza totale	Braccio	mm	1688	1556	1679
	Cabina	mm	2448		2479
W1 Larghezza totale	mm	1550		1700	
R1 Raggio di rotazione posteriore	mm	855	790	945	875
H2 Distanza da terra	mm	217		235	
L2 Distanza estremità posteriore	mm	855	790	945	875
W2 Larghezza torretta	mm	1500			
W3 Larghezza cabina	mm	1062			
H3 Altezza sopra la copertura	mm	1471		1508	
H4 Luce sotto il contrappeso	mm	512		537	
H5 Altezza cingolo	mm	451		475,5	
L3 Lunghezza cingoli	mm	1960		2121	
L4 Interasse	mm	1540		1700	
W4 Scartamento	mm	1250		1400	
W5 Larghezza carro	mm	1550		1700	
W6 Larghezza pattini	mm	300			
H6 Profondità di scavo lama	mm	335		429	
H8 Altezza libera sotto la lama	mm	383		410	
H9 Altezza lama apripista	mm	259		380	
L8 Distanza a estremità lama	mm	1450		1605	
Angolo brandeggio (Sx / Dx)	mm	66,5 / 53,5			

DIAGRAMMA DI LAVORO

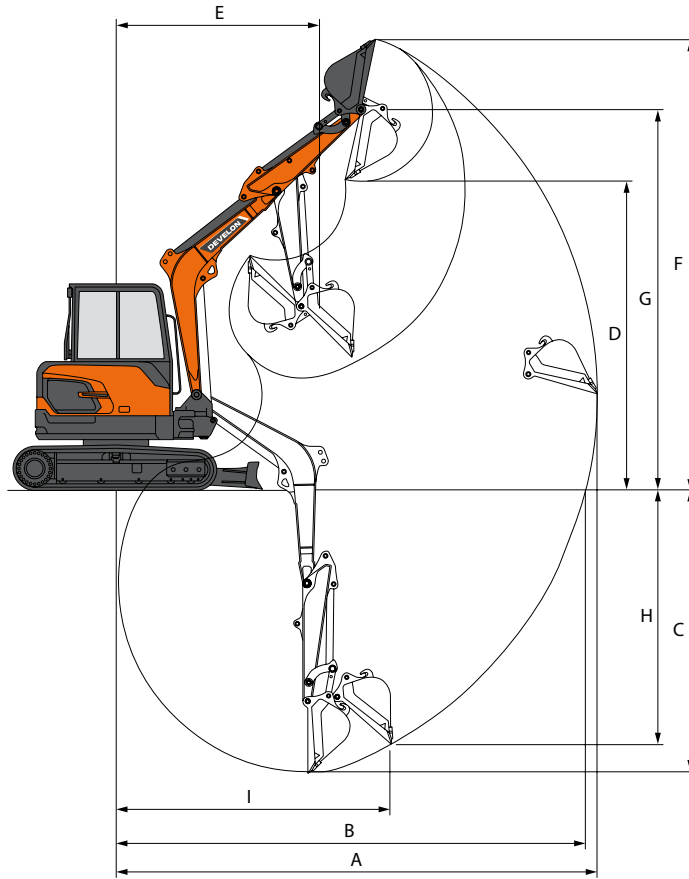


DIAGRAMMA DI LAVORO

	Unità	DX27Z-7		DX35Z-7	
Lunghezza braccio	mm	2090		2535	
Lunghezza bilanciere	mm	1300	1100	1500	1330
Capacità benna (SAE)	m³	0,06		0,11	
A Sbraccio di scavo max	mm	4845	4655	5515	5355
B Sbraccio di scavo max (al suolo)	mm	4720	4520	5400	5235
C Profondità di scavo max	mm	2845	2645	3445	3275
D Altezza di scarico max	mm	3065	2935	3700	3580
E Raggio di rotazione min	mm	2095	2045	2145	2115
F Altezza di scavo max	mm	4515	4385	5215	5095
G Altezza max al perno della benna	mm	3795	3665	4460	4345
H Profondità parete verticale max	mm	1690	1565	2045	1980
I Raggio verticale max	mm	3815	3670	4350	4215

DOTAZIONI DI SERIE E OPZIONALI

● Di serie ○ Opzionale

Motore

- Develon D17 - Motore Diesel Common Rail con iniezione diretta, conforme Stage V
- Minimo automatico

Impianto idraulico

- 2 x pompe a pistoni a cilindrata variabile + 2 pompe a ingranaggi
- Tubazione per demolitore idraulico con ritorno diretto al serbatoio
- Linea idraulica ausiliaria alta portata a due vie con regolazione dal cruscotto
- Cilindri con decelerazione a fine corsa e guarnizioni anti contaminanti
- Linea rotazione (Pero)
- Linea attacco rapido

Cabina e abitacolo

- Tettuccio a 4 montanti con pannello indicatori digitale da 5,7" per il DX27Z-7
- Cabina pressurizzata, insonorizzata e riscaldata per il DX35Z-7
- Sedile a sospensione meccanica
- Parabrezza sollevabile e vetro anteriore inferiore rimovibile
- Finestrini laterali a scorrimento con fermo (lato destro)
- Plafoniera
- Tergicristallo intermittente (non per il DX27Z-7 con tettuccio)
- Più vani portaoggetti
- Pavimento piano, spazioso e facile da pulire
- Portabicchiere
- Protezione antifurto
- Pannello indicatore digitale da 5,7"
- Segnalatore acustico elettrico
- Selettore regime motore (rpm)
- Impianto di traslazione idrostatico a due velocità con cambio automatico o manuale
- Autoradio DAB con chiamate in vivavoce (non per il DX27Z-7 con tettuccio)
- Caricabatterie USB e presa 12 V
- Porta di comunicazione seriale per collegamento a computer portatile
- Comando PPC regolabile per braccio, bilanciere, benna e brandeggio, con scorrimento proporzionale
- Controllo per accessori e pulsanti per idraulica ausiliaria
- Leve e pedali di traslazione
- Chiave master
- Cabina pressurizzata, insonorizzata e riscaldata per il DX27Z-7
- Opzione aria condizionata per DX27/35 con cabina

Sicurezza

- Struttura di protezione contro il ribaltamento ROPS (Roll Over Protective Structure)
- Valvole di sicurezza sui cilindri di braccio e bilanciere
- Dispositivo di allarme di sovraccarico
- Girofaro (tranne DX27Z-7 con tettuccio)
- Leva di sicurezza per il blocco delle funzioni idrauliche
- Vetro di sicurezza
- Martelletto rompivetro d'emergenza
- Interruttore di arresto di emergenza del motore
- Perni di articolazione in acciaio fuso rinforzato
- Interruttore di disattivazione della batteria
- Luce di lavoro a LED (1 sul braccio)
- Tappo carburante con serratura
- Luci di lavoro a LED (2 sopra la cabina, 1 sopra il tettuccio per il DX27Z-7)
- Telecamera posteriore (disponibile come kit)

Altro

- DX27Z-7: Braccio monoblocco 2090 mm – Bilanciere 1100 mm
- DX35Z-7: Braccio monoblocco 2540 mm – Bilanciere 1330 mm
- DEVELON Fleet Management Web (sistema telematico)
- Protezione cilindro braccio
- Filtro aria a doppio elemento
- Funzione di autodiagnosi
- Batteria (12 V, 55 Ah), Alternatore (12 V, 75 A)
- Ingrassaggio centralizzato per la ralla di rotazione e i punti di articolazione del gruppo di lavoro
- DX27Z-7: Braccio monoblocco 2090 mm – Bilanciere 1300 mm – Contrappeso aggiuntivo 60 kg
- DX35Z-7: Braccio monoblocco 2540 mm – Bilanciere 1500 mm – Contrappeso aggiuntivo 100 kg

Carro

- Carro fisso
- Meccanismo idraulico di regolazione dei cingoli
- Cingoli in gomma da 300 mm
- Lama apripista
- Maglie cingoli ingrassate e a tenuta



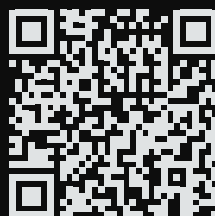
www.agfbs.ch / Tel. 055 286 12 86

Powered by Innovation

PER SAPERNE DI PIÙ:
DX27Z-7



DX35Z-7



DEVELON

DOOSAN Infracore Europe s.r.o.
IBC - Pobřežní 620/3, 186 00 Praha 8-Karlín
Czech Republic

©2023 DEVELON D4601221-IT (04-23)

Alcune specifiche sono basate su calcoli tecnici e non sono misure effettive. I dati tecnici vengono forniti solo a scopo di confronto e sono soggetti a modifiche senza preavviso. Le specifiche tecniche delle singole attrezzature Develon variano in base alle normali variazioni di progettazione, produzione, condizioni operative e altri fattori. Le immagini dei prodotti Develon possono mostrare attrezzature diverse da quelle standard.