

DEVELON

Escavatori cingolati

DX245NHD-7

DX235LC-7



	DX245NHD-7	DX235LC-7
--	------------	-----------

Potenza max	173 CV	173 CV
-------------	--------	--------

Peso operativo	25,1 t	23,2 t
----------------	--------	--------

Capacità benna	1,3 m ³	1,3 m ³
----------------	--------------------	--------------------

ESCAVATORI CINGOLATI DEVELON DX245NHD-7 E DX235LC-7

PROGETTATI PER SMUOVERE LE MONTAGNE

Portate ancora più in alto gli affari con gli escavatori di nuova generazione Develon DX245NHD-7 e DX235LC-7.

Eccezionalmente potenti, ma rispettosi dell'ambiente, gli escavatori DX245NHD-7 e DX235LC-7 sono progettati per le applicazioni più impegnative.





PIÙ PROFITTI, PIÙ PRODUTTIVITÀ E CONSUMI PIÙ EFFICIENTI

AFFIDABILITÀ

Punti di articolazione in acciaio forgiato ed elementi pressofusi rinforzati. Braccio e bilanciere per impieghi gravosi irrobustiti per sostenere forti sollecitazioni. Braccio monoblocco o articolato per una maggiore versatilità. Ottimizzazione della distribuzione delle linee idrauliche per proteggere l'investimento e gestire con successo qualsiasi applicazione.

VERSATILITÀ

La nuova modalità per l'accessorio, con valvola prioritaria dedicata, si traduce in una maggiore efficienza nell'utilizzo combinato di bilanciere e accessorio. La modalità per il rotatore inclinabile assicura maggiore precisione e riduce la contropressione quando è necessaria l'alta portata.

LA VOSTRA SICUREZZA È LA NOSTRA PRIORITÀ

Telecamere posteriore e destra di serie, piattaforme e gradini antisdrucchiolo e corrimano sulla torretta.

Opzionale: il sistema di monitoraggio panoramico con telecamere a 360° AVM (All-around View Monitoring) può essere combinato con l'esclusivo sistema di rilevamento ostacoli a ultrasuoni per assicurare la massima sicurezza anche in presenza di persone al lavoro attorno alla macchina.

Grandi specchietti laterali, 9 potenti luci di lavoro a LED (4 luci extra disponibili a richiesta), segnalatore di traslazione.

PRODUTTIVITÀ

Forze di scavo alla benna e al bilanciere eccezionali. Produttività superiore e consumi di carburante inferiori in un ambiente di lavoro comodo ed efficiente.

CARRO ESCLUSIVO PER IMPIEGHI GRAVOSI (SOLO DX245NHD-7)

Il DX245NHD-7 è progettato per le applicazioni più difficili. Catene, rulli, ruote motrici e il telaio stesso sono sovradimensionati per incrementarne la durata nelle applicazioni più abrasive. Inoltre, per soddisfare le normative vigenti, questo modello ha una larghezza di trasporto di appena 2,54 m.



STABILITÀ ECCELLENTE

Gli escavatori DX245NHD-7 e DX235LC-7 offrono stabilità e prestazioni di sollevamento notevoli.

COMFORT SENZA PARI

Cabina tra le più spaziose sul mercato, con livelli di vibrazioni e rumorosità inferiori e visibilità panoramica eccellente. Grazie al riscaldamento, al sedile premium con funzione opzionale di raffreddamento e alla ventilazione in cabina migliorata degli escavatori DX245NHD-7 e DX235LC-7 rimanere concentrati sul lavoro è davvero un gioco da ragazzi.

SEMPLICITÀ D'USO

Il nuovo schermo Develon Smart Touch, un touchscreen nitido e facile da usare da 8", concentra insieme tutte le funzioni e le impostazioni della macchina. Con le chiamate in vivavoce non c'è più il rischio di perdere qualche comunicazione importante.

E basta dover armeggiare con le serrature: la Smart Key Develon permette avviamento e arresto del motore e sblocco a distanza della porta.

ECU

Eccezionalmente potente, con coppia elevata a bassi regimi, il nuovo motore Develon combina affidabilità e basso impatto ambientale. 6 cilindri conforme Stage V, eroga 129 kW a 1800 rpm.

CONTROLLO COMPLETO SUI CONSUMI DI CARBURANTE

L'ultimissima evoluzione del leggendario motore Stage V Develon DLo6P offre ancora più efficienza dei consumi grazie al sistema di gestione elettronica Smart Power Control di 3a generazione (SPC3). Con lo spegnimento regolabile del motore il controllo dei consumi di carburante è ora assoluto.

FILTRAGGIO AVANZATO

Filtri della massima efficienza rimuovono acqua, polvere e particolato aereo, proteggendo al meglio il valore dell'investimento.

MANUTENZIONE FACILE

Parametri di manutenzione consultabili direttamente dal pannello di controllo. Facile accesso a tutti i filtri da terra. Vano dell'impianto di raffreddamento con ingresso aria schermato da una griglia a rete fine posta a protezione dei radiatori e per ridurre al minimo i tempi di fermo macchina.





PRESTAZIONI ED EFFICIENZA DEI CONSUMI AL TOP

LA POTENZA PER SOLLEVARE LA PRODUTTIVITÀ

- Gli escavatori DX245NHD-7 e DX235LC-7 sono equipaggiati con un motore Develon.
- Conforme Stage V, questo motore vanta emissioni estremamente contenute, perché ridurre il nostro impatto ambientale è per noi di primaria importanza.
- I gas di scarico sono purificati tramite il sistema di riduzione catalitica selettiva (SCR), il catalizzatore di ossidazione diesel (DOC) e il filtro antiparticolato diesel (DPF).

GESTIONE INTELLIGENTE DEI CONSUMI

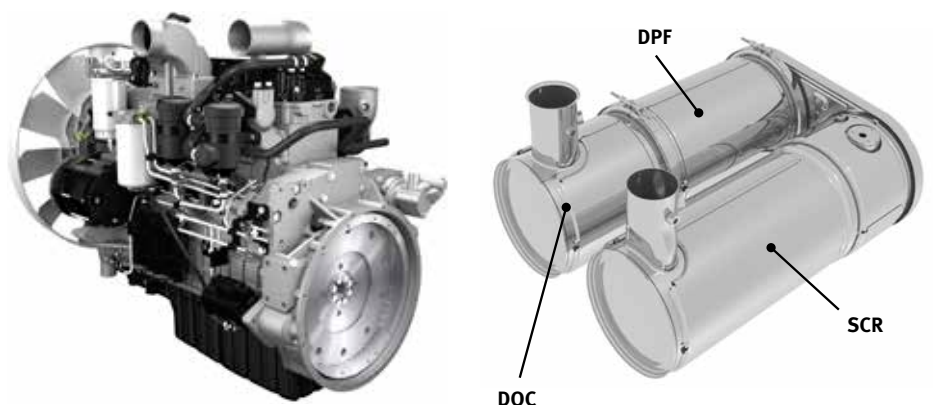
- Le 4 modalità di potenza disponibili (Eco / Standard / Power / Power Plus) e il sistema di gestione elettronico intelligente Smart Power Control assicurano potenza ottimale e consumi di carburante ridotti in tutte le condizioni.
- Spegnimento automatico del motore: arresta il motore se la macchina rimane al minimo per un determinato periodo di tempo. L'operatore può impostare il tempo di attesa prima dello spegnimento tramite il display Develon Smart Touch.

TURBOCOMPRESSORE A PRESSIONE VARIABILE

Regola l'immissione di aria nella camera di combustione del motore ottimizzandola in base al numero di giri e alle condizioni di carico, producendo emissioni più pulite e consumi più efficienti.

SPC3 (SISTEMA DI GESTIONE INTELLIGENTE DELLA POTENZA DI 3^A GENERAZIONE)

2 sistemi (regolazione del regime motore e della coppia della pompa) che lavorano congiuntamente per migliorare l'efficienza, ma garantendo la produttività. Il sistema riduce la velocità del motore e regola la coppia della pompa in base alle condizioni di lavoro.





AFFIDABILITÀ: UN'ABITUDINE DI VITA

La vostra professione richiede attrezzature affidabili. Develon pone durata e affidabilità al cuore delle priorità progettuali delle sue macchine. Strutture e materiali sono sottoposti a rigide prove di resistenza e durata nelle condizioni più estreme.

PROGETTATI PER DURARE A LUNGO NEGLI IMPIEGHI PIÙ IMPEGNATIVI

TELAIO A X ULTRA RESISTENTE

Progettato utilizzando simulazioni tridimensionali computerizzate e il metodo dell'analisi a elementi finiti (FEA), il sottocarro a X offre livelli di robustezza e integrità strutturale ottimali.

CARRO ROBUSTO

Il carro è appositamente progettato per applicazioni pesanti, come quelle su montagne con terreni rocciosi. Componenti del carro per macchine da 30 t. Catene, rulli, ruote motrici e il telaio stesso sono sovradimensionati per incrementarne la durata nelle applicazioni più abrasive.

- Catena con maglie autolubrificanti a tenuta che ne garantiscono l'affidabilità a lungo termine. Catene e rulli dei cingoli con lubrificazione permanente a vita.
- Per migliorare ulteriormente protezione, allineamento e prestazioni, è possibile richiedere le piastre antiscingolamento opzionali a lunghezza intera
- Molla e ruota tendicingolo congiunte per una lunga durata e praticità manutentiva
- Ruote motrici per impieghi gravosi realizzate con getto di acciaio a garanzia della più elevata resistenza

BRACCIO E BILANCIERE IRROBUSTITI

Test intensivi vengono utilizzati durante la progettazione delle nostre macchine per calcolare la migliore distribuzione del carico sulla struttura del braccio.

Combinato con l'incremento dello spessore dei materiali impiegati, questo metodo di analisi ci ha consentito di limitare la fatica dei componenti, migliorando affidabilità e durata.

Barre di rinforzo supplementari e struttura centrale e flangia terminale irrobustite migliorano la protezione della base del bilanciante.

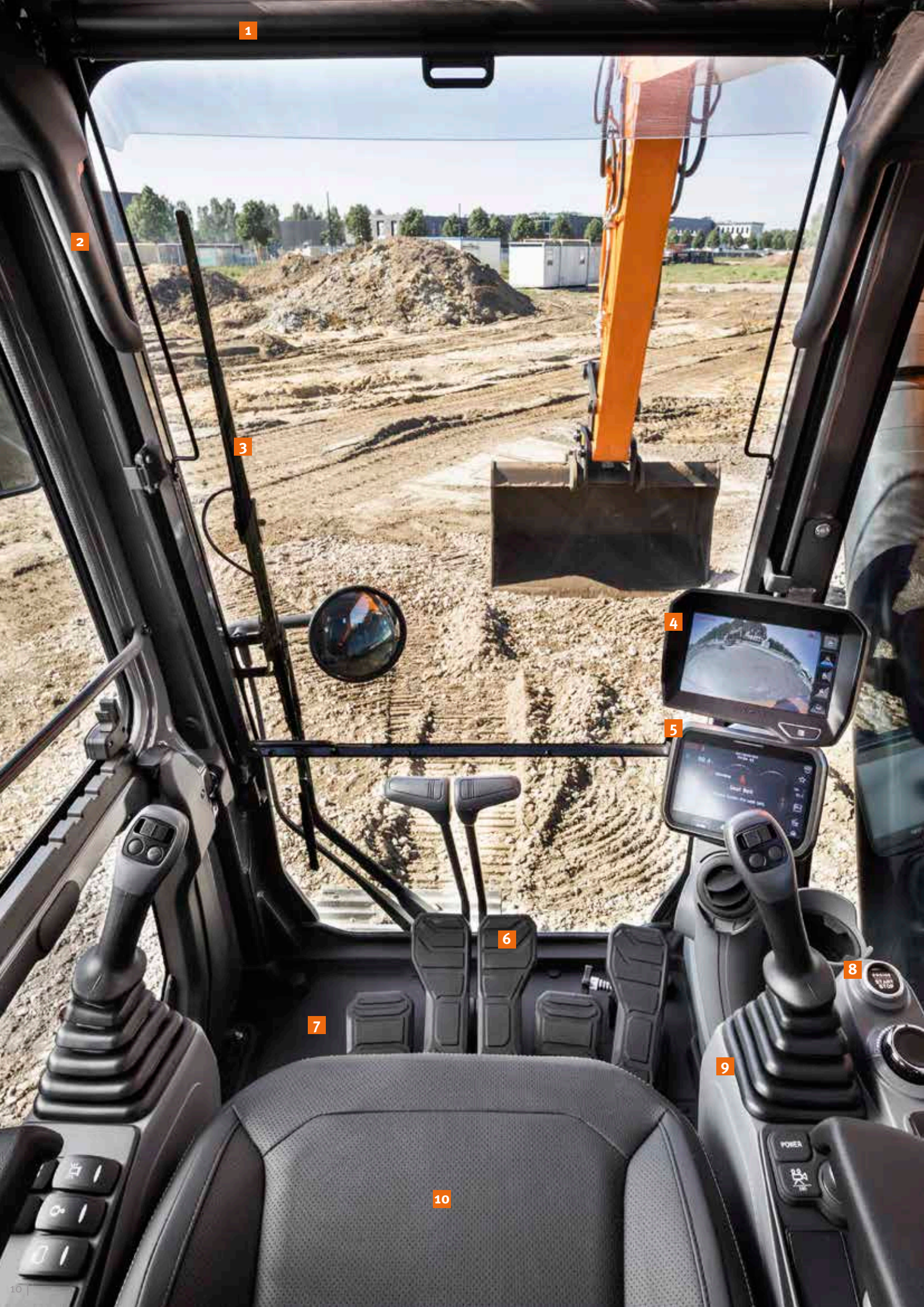
FILTRAGGIO AVANZATO

- Filtri carburante e separatore d'acqua: il filtro ad alte prestazioni con separatore d'acqua cattura efficacemente la condensa nel carburante, riducendo le impurità e contribuendo a minimizzare i problemi dovuti alla qualità del gasolio. I prefiltri e i filtri principali doppi di serie assicurano un livello estremamente elevato di purezza e riducono al minimo le avarie dell'impianto di alimentazione.
- Prefiltro ciclonico: la durata del filtro aria e l'efficienza del motore sono direttamente legate alla quantità di detriti ingeriti nella presa d'aspirazione del propulsore. Il prefiltro ciclonico (presente di serie) rappresenta quindi il primo stadio del sistema di aspirazione e previene l'ingresso della maggior parte dei detriti più pesanti dell'aria. Autopulente ed esente da manutenzione, il sistema espelle tutti i tipi di detriti misti, inclusi fango, neve, pioggia, foglie, segatura, fieno, ecc.

PERNI E BOCCOLE A TECNOLOGIA AVANZATA

Per il perno di articolazione del braccio viene utilizzato un metallo a elevata lubrificazione che ne migliora la durata e prolunga gli intervalli di ingrassaggio. Il perno della benna monta boccole EM (Enhanced Macrosurface). Queste presentano un particolare profilo superficiale e un rivestimento autolubrificante che migliorano la lubrificazione e agevolano il deflusso dei detriti. Dischi ultrasensibili all'usura e spessori per lo snodo della benna in materiale polimerico migliorano ulteriormente la durata.





1

2

3

4

5

6

7

8

9

10

1. Parasole
2. Maniglia del parabrezza
3. Tergicristalli con bracci paralleli
4. Telecamere panoramiche AVM a 360° (opzionale)
5. Develon Smart Touch
6. Pedali ridisegnati
7. Pavimento piano, spazioso e facile da pulire
8. Avviamento senza chiave (Smart Key Develon)
9. Joystick e interruttori integrati in console di comando regolabili
10. Sedile con riscaldamento e raffreddamento (opzionale)
11. Visibilità in basso a destra migliorata
12. Vano riponi-occhiali
13. Leve separate per la regolazione dell'altezza del sedile e dell'inclinazione della sospensione

LAVORARE NEL MASSIMO COMFORT

L'AMBIENTE DI LAVORO MIGLIORE IN ASSOLUTO

Gli escavatori DX245NHD-7 e DX235LC-7 sono stati progettati per fornirvi il migliore ambiente di lavoro possibile. La sofisticata e avanzata cabina ROPS è pressurizzata e conforme ai requisiti di sicurezza ISO. Il sedile a sospensione pneumatica di alta qualità riscaldato (con raffreddamento disponibile a richiesta) offre il massimo comfort.

COMFORT SENZA PARI

Comodamente seduto, l'operatore gode di una visione panoramica completa sul sito di lavoro e ha comodo accesso ai vari vani portaoggetti.

Pedali, joystick e braccioli sono stati progettati per assicurare efficienza e comfort. I livelli di rumore e di vibrazioni sono notevolmente bassi e l'efficacia dell'aria condizionata e del climatizzatore automatico è stata notevolmente aumentata. Diventa così possibile continuare a lavorare per ore e ore senza avvertire stanchezza. Infine, grazie al sistema vivavoce, non perderete nessuna chiamata importante e sarete sempre disponibili per i vostri clienti, anche mentre azionate la macchina.

SOSPENSIONE DELLA CABINA

Il sistema di sospensione della cabina (smorzatori CabSus) assorbe le vibrazioni e protegge in maniera eccellente dagli urti. Il sistema assorbe sollecitazioni e vibrazioni in maniera molto più efficace rispetto alle tradizionali boccole elastiche silent block.

DEVELON SMART TOUCH

Con l'ampio touchscreen da 8" è facile scorrere tra i diversi menu, inclusi quelli della gestione della potenza e dell'idraulica ausiliaria. Il touchscreen permette inoltre di collegarsi a dispositivi Bluetooth e ascoltare le stazioni radio preferite.

SISTEMA DI TELECAMERE PANORAMICHE A 360° AVM (OPZIONALE)

Il sistema di telecamere a 360° AVM offre vista completa sull'ambiente circostante la macchina.



11

12

13



UN POSTO IN PRIMA CLASSE!

I comandi ergonomici, il nitido monitor a colori e il Develon Smart Touch pongono la macchina saldamente nelle mani dell'operatore.

PIENO CONTROLLO IN TUTTA SEMPLICITÀ

GESTIONE DINAMICA DELLA POTENZA

- Selezione automatica della marcia di traslazione (lenta/veloce)
- L'attivazione della sovrappressione idraulica (Power Boost) incrementa la forza di scavo del 10%
- Pulsante di decelerazione: basta premerlo una volta per rallentare il motore a basso regime o al minimo
- Il minimo automatico si attiva dopo 4 secondi (regolabili) di permanenza dei comandi in posizione neutra, riducendo il consumo di carburante e la rumorosità in cabina

MODALITÀ (OPZIONALE) BRACCIO FLOTTANTE INTELLIGENTE

La funzione di "flottazione intelligente" permette al braccio di salire e scendere seguendo i movimenti dell'applicazione in corso:

- Modalità martello idraulico: durante la discesa, il braccio si muove liberamente verso il basso spinto dal suo peso. Sollecitazioni e vibrazioni si riducono e la vita utile del martello aumenta
- Piena modalità flottante: il braccio è libero di muoversi verso l'alto e verso il basso seguendo il movimento della benna che viene trascinata al suolo

NUOVA FUNZIONE DI ROTAZIONE DI PRECISIONE

Un'altra nuova caratteristica standard è la funzione di rotazione fine. Questa funzione riduce al minimo lo scuotimento che il carico sollevato subisce all'inizio e all'arresto del movimento di rotazione, rafforzando la sicurezza degli operai al lavoro attorno alla macchina e prevenendo i rischi di danni in caso di caduta del carico. Con la funzione di rotazione fine attiva, gli escavatori DX245NHD-7 e DX235LC-7 raggiungono dolcemente la massima velocità di rotazione e contemporaneamente vengono eliminate le sollecitazioni generate dall'inversione del movimento al momento dell'arresto, producendo uno stop più dolce.

4 MODALITÀ DI LAVORO, 4 MODALITÀ DI POTENZA

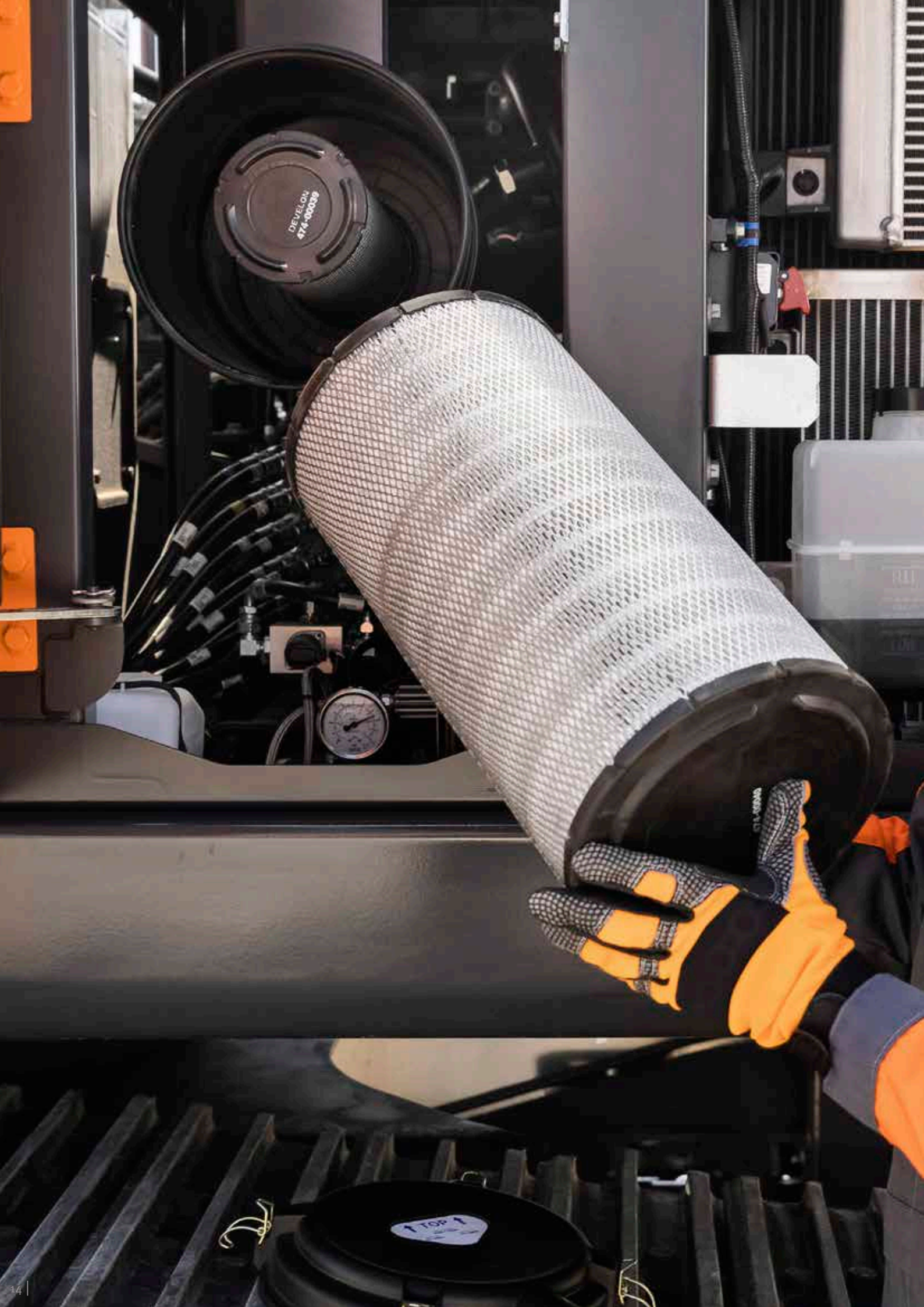
Queste modalità ottimizzano l'erogazione di potenza in funzione dell'applicazione, riducendo al minimo i consumi di carburante:

- Modalità di lavoro: a 1 via, a 2 vie, scavo e sollevamento. La modalità a 2 vie ora sfrutta anche la valvola prioritaria posta nella linea dell'accessorio per aumentare la produttività della macchina nell'utilizzo combinato di bilanciere e accessorio. È stata inoltre introdotta un'ulteriore modalità dedicata all'uso del rotatore inclinabile, per ottenere la massima precisione e ridurre al minimo la contropressione.
- Modalità di potenza: Power+, Power, Standard, Economy

COMANDI FINGERTIP AVANZATI

- Il nuovo display multifunzione da 8" Develon Smart Touch mostra tutte le informazioni in un formato grafico intuitivo.
- È così possibile controllare a colpo d'occhio stato e impostazioni della macchina per un'efficienza ottimale.
- L'esclusiva manopola jog/shuttle con comando a scorrimento intermittente/continuo consente un controllo facile e preciso di tutte le funzioni della macchina.
- Joystick a grande sensibilità e basso sforzo permettono di lavorare in modo sicuro e preciso.
- Gli interruttori proporzionali possono essere montati sulle leve degli joystick orizzontalmente o verticalmente, secondo la preferenza dell'operatore, per un controllo più efficace degli accessori idraulici.





MANUTENZIONE SEMPLICE E MASSIMA DISPONIBILITÀ OPERATIVA

COMODO ACCESSO PER LA MANUTENZIONE

- Ampi corrimano, piastre e predellini antiscivolo rendono più semplice e sicuro l'accesso alla torretta.
- Il filtro dell'aria condizionata, protetto da serratura, è collocato sul lato della cabina per facilitarne l'accesso. Il portello dei filtri può essere aperto e chiuso a chiave.
- Basta premere un interruttore per scollegare la batteria in caso di inutilizzo prolungato della macchina.
- Il display contaore è consultabile con facilità anche stando al suolo.
- Valvole di arresto montate sulla linea prefiltro e sulle tubature dello spurgo del serbatoio carburante semplificano la manutenzione e riducono i rischi di perdita di liquidi inquinanti.
- I componenti del motore sono facilmente raggiungibili tramite i pannelli superiori e laterali.
- Per migliorare ulteriormente la facilità di accesso e di manutenzione, tutti i filtri (olio motore, prefiltro carburante, filtro carburante e filtro pilota) sono collocati nel vano pompe.
- Una pompa di trasferimento elettrica per il priming iniziale dei filtri carburante è presente di serie.
- Le griglie a rete fine sui portelli laterali e sul radiatore stesso filtrano l'aria che entra nel radiatore, migliorando la capacità di raffreddamento e riducendo le esigenze manutentive.

SERBATOIO ADBLUE®

Sensori nel serbatoio collegati alla centralina ECU rilevano il livello dell'AdBlue® e segnalano qualunque malfunzionamento. Il serbatoio è dotato inoltre di indicatore di livello (luce LED) per prevenire il traboccamento durante il rifornimento di AdBlue®.

PUNTI DI LUBRIFICAZIONE CENTRALIZZATI

Riuniti insieme per semplificare la manutenzione. Il sistema di lubrificazione automatica è disponibile a richiesta.



SPECIFICHE TECNICHE

ECU

Progettato per assicurare efficienza dei consumi e prestazioni eccezionali, il diesel Develon DLo6P è pienamente conforme alle più recenti normative antinquinamento Stage V. Iniettori carburante ad alta pressione, intercooler aria-aria e gestione elettronica del motore ottimizzano il rendimento della macchina. Motore a 4 tempi raffreddato ad acqua, turbocompressore con valvola Wastegate, catalizzatore di ossidazione diesel (DOC), riduzione catalitica selettiva (SCR) e filtro antiparticolato (DPF).

Modello

Develon DLo6P

Cilindri

6

Potenza nominale a 1800 rpm

SAE J1995 129 kW (173 CV)

SAE J1349 121 kW (162 CV)

Coppia max a 1400 rpm

77 kgf·m

Minimo

(basso - alto)

800 [±10] - 1900 [±25] rpm

Cilindrata

5890 cm³

Alesaggio × Corsa

100 mm × 125 mm

Motorino di avviamento

24 V / 6 kW

Batterie - Alternatore

2 × 12 V, 100 Ah - 24 V, 100 A

Filtro aria

Filtro aria a doppio elemento e separatore di polveri Cyclone Turbo con prefiltra

CARRO

Costruzione estremamente robusta. Fabricato con materiali durevoli di alta qualità. Struttura interamente saldata progettata per limitare lo stress.

- Rulli dei cingoli con lubrificazione permanente a vita
- Ruote motrici e tenditori con guarnizioni flottanti
- Pattini dei cingoli in lega temprata a induzione con tripla costolatura
- Perni di collegamento trattati termicamente
- Dispositivo idraulico di regolazione dei cingoli con meccanismo di tensionamento ammortizzato

Rulli superiori (pattini standard)

2

Rulli inferiori

DX245NHD-7: 7 / DX235LC-7: 8

Numero di maglie e di pattini per lato

DX245NHD-7: 44 / DX235LC-7: 49

Passo maglie

DX245NHD-7: 216 mm / DX235LC-7: 190 mm

IMPIANTO IDRAULICO

Il sistema elettronico di ottimizzazione della potenza e-EPOS (Electronic Power Optimising System) è il cervello dell'escavatore: garantisce massima efficienza dell'impianto idraulico riducendo al minimo il consumo di carburante in tutte le condizioni operative.

Per armonizzare il funzionamento di motore e impianto idraulico, l'e-EPOS è collegato alla centralina elettronica (ECU) del motore mediante una linea di connessione dati.

- L'impianto idraulico consente movimenti indipendenti o combinati
- Le due velocità di traslazione offrono la scelta tra una coppia maggiore o una velocità più alta
- Il sistema a pompe cross-sensing riduce i consumi
- Sistema di decelerazione automatica
- 4 modalità di lavoro, 4 modalità di erogazione della potenza
- Controllo di portata e pressione dei circuiti idraulici ausiliari mediante il pannello di comando
- Controllo della portata delle pompe idrauliche assistito elettronicamente

Pompe principali

2 × pompe a pistoni assiali tandem a cilindrata variabile

Portata massima a 1800 rpm 2 × 210,6 L/min

Pompa di pilotaggio

Pompa a ingranaggi

Portata massima a 1800 rpm 27 L/min

Taratura valvole di sicurezza

Accessorio 350 kgf/cm²

Traslazione 370 kgf/cm²

Rotazione 300 kgf/cm²

Pilotaggio 40 kgf/cm²

CILINDRI IDRAULICI

Corpi e bielle dei cilindri in acciaio alto resistenziale. Meccanismo di ammortizzazione su tutti i cilindri per un funzionamento senza scosse e una maggiore durata utile dei pistoni.

Cilindri	Quantità	Alesaggio × Diametro stelo × Corsa (mm)
Braccio	2	125 × 85 × 1263
Bilanciere	1	140 × 100 × 1450
Benna	1	125 × 85 × 1060
Braccio articolato	1	150 × 100 × 1300
Bilanciere, braccio articolato	1	140 × 100 × 1450

CABINA

Gli impianti di riscaldamento e aria condizionata sono integrati per assicurare un controllo ottimale della climatizzazione. La ventola a regolazione automatica produce un flusso di aria filtrata che viene distribuito tramite le bocchette collocate nell'abitacolo. Il sedile riscaldato regolabile a sospensione pneumatica è dotato di cintura di sicurezza. L'operatore può regolare il sedile ergonomico e la console dei joystick indipendentemente tra loro in base alle sue preferenze.

Livello di pressione acustica ponderato A misurato al sedile operatore, LpAd (ISO 6396:2008)

Dichiarato: 70 dB(A)

Misurato: 69 dB(A)

Livello di potenza sonora ponderato A, LwAd (2000/14/CE)

Dichiarato: 102 dB(A)

Misurato: 101 dB(A)

MECCANISMO DI ROTAZIONE

Il meccanismo di rotazione utilizza un motore a pistoni assiali che muove un riduttore epicicloidale a 2 stadi a bagno d'olio e assicura la massima coppia.

- Ralla di rotazione: cuscinetto a una corona di sfere a contatto obliquo e ingranaggio interno temprato a induzione
- Pignone e ingranaggio interno immersi in bagno di lubrificante

Velocità di rotazione max

11,4 rpm

Coppia di rotazione max

9334 kgf·m

PESO

Carro	Larghezza pattini (mm)		Peso macchina (t)		Pressione al suolo (kgf/cm ²)	
	NHD	LC	NHD	LC	NHD	LC
Impieghi gravosi	550 (Std)	-	25,1	-	0,58	-
Tripla costolatura	-	600 (std)	-	23,2	-	0,49
	-	700	-	23,5	-	0,43
	-	800	-	23,8	-	0,38
	-	900	-	24,1	-	0,34

PESO DEI COMPONENTI

Elemento	Peso (kg)	Note	
Torretta senza braccio escavatore	11044	Con contrappeso	
Gruppo struttura inferiore	NHD	7570	Pattini HD 550 mm
	C.L.	7724	Pattini da 600 mm
Contrappeso	5065		
Gruppo di lavoro	4127		
Braccio monoblocco	1461	Boccola inclusa	
Braccio articolato	1952		
Bilanciere 2,4 m	568	Boccola inclusa	
Bilanciere 2,9 m	652		

CAPACITÀ DEI SERBATOI

Serbatoio carburante	339 L
Impianto di raffreddamento (radiatore)	30,7 L
Serbatoio AdBlue® (DEF)	31,5 L
Serbatoio olio idraulico	200 L
Olio motore	27 L
Impianto di rotazione	5 L
Motore di traslazione	2 / 4 L

TRASMISSIONE

Ciascun cingolo è azionato da un motore indipendente a pistoni assiali e coppia elevata per mezzo di un riduttore epicicloidale. Due leve/pedali di comando garantiscono una traslazione fluida con controrotazione a richiesta.

I longheroni proteggono i motori di traslazione, i freni e i riduttori planetari. I freni multidisco dei cingoli sono con innesto a molla e rilascio idraulico.

Velocità di traslazione (bassa / alta)

3,0 / 5,3 km/h

Trazione max

DX245NHD-7: 31,1 t / DX235LC-7: 29,2 t

Pendenza superabile max

35° / 70%

SPECIFICHE TECNICHE

BENNE

Tipo benna	Capacità (m³) SAE	Larghezza (mm)		Peso (kg)	Braccio monoblocco								Braccio articolato							
		Con taglienti laterali	Senza taglienti laterali		Bilanciere 2,40 m		Bilanciere 2,90 m		Bilanciere 2,40 m		Bilanciere 2,90 m		Bilanciere 2,40 m		Bilanciere 2,90 m		Bilanciere 2,40 m		Bilanciere 2,90 m	
Carro					NHD	LC	NHD	LC	NHD	LC	NHD	LC	NHD	LC	NHD	LC	NHD	LC	NHD	LC
Larghezza pattini					550	600	550	600	/	800	/	800	550	600	550	600	/	800	/	800
GP	0,51	772	722	529	A	A	A	A	-	A	-	A	A	A	A	A	-	A	-	A
	0,81	1128	1065	654	A	A	A	A	-	A	-	A	A	A	A	A	-	A	-	A
	0,92	1236	1173	697	A	A	A	A	-	A	-	A	A	A	A	A	-	A	-	A
	1,05	1372	1309	751	A	A	B	A	-	A	-	A	A	A	B	A	-	A	-	A
	1,17	1493	1430	809	B	A	C	A	-	A	-	A	A	A	C	A	-	A	-	A
	1,28	1607	1544	848	C	A	C	B	-	A	-	B	B	A	C	B	-	A	-	B
HD	0,73	928	916	732	A	A	A	A	-	A	-	A	A	A	A	A	-	A	-	A
	0,90	1130	1064	804	A	A	A	A	-	A	-	A	A	A	A	A	-	A	-	A
	1,07	1286	1220	864	A	A	B	A	-	A	-	A	A	A	A	A	-	A	-	A
	1,24	1438	1372	923	C	A	C	B	-	A	-	B	B	A	D	B	-	A	-	B
	1,32	1516	1450	967	C	B	D	B	-	A	-	B	C	B	D	B	-	B	-	B

A: adatta per materiali con densità inferiore o uguale a 2100 kg/m³

B: adatta per materiali con densità inferiore o uguale a 1800 kg/m³

C: adatta per materiali con densità inferiore o uguale a 1500 kg/m³

D: adatta per materiali con densità inferiore o uguale a 1200 kg/m³

Come da ISO 10567 e SAE J296, lunghezza del bilanciere senza innesto rapido. A scopo puramente illustrativo.

BENNE DEVELON

4 punti di forza: Più scelta - Più durata - Più robustezza - Più prestazioni!

Benna per costruzione



La benna standard è pensata per scavo e movimentazione di materiali da soffici a medi (materiali che causano usura ridotta, come terriccio, argilla, carbone).

Benna per impieghi gravosi



La benna per impieghi gravosi è progettata per lo scavo massivo in materiali densi come argilla a forte compattazione, pietra calcarea, materiali a limitato contenuto roccioso e ghiaia.

Benna da miniera per impieghi intensi



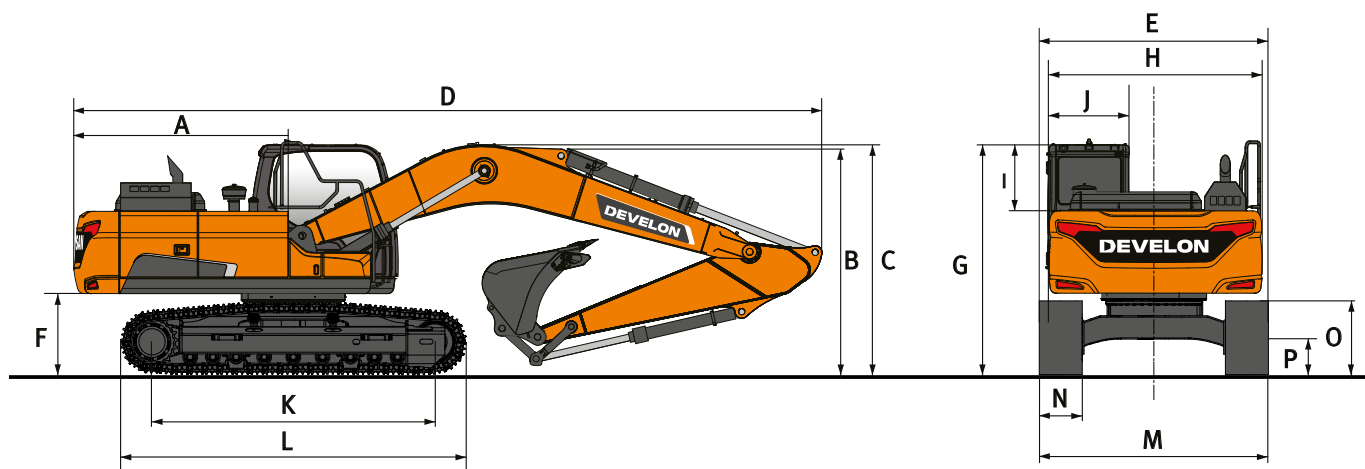
La benna per impieghi estremi è ideata per assicurare robustezza e durata nello scavo in materiali compatti come roccia sciolta o frantumata con esplosivo, argilla a forte compattazione e pietra.

Benna da miniera X-treme



La benna X-treme è una versione a lunga durata della benna per impieghi estremi adatta per i materiali più abrasivi.

DIMENSIONI



DIMENSIONI

	Unità	Braccio monoblocco			Braccio articolato	
		5700			5850	
Lunghezza braccio	mm	5700			5850	
Lunghezza bilanciere	mm	2400	2900	2900	2400	2900
Capacità benna	m³	1,05	0,92	1,05	0,92	0,81
Sottocarro (cingolo + costolatura)	-	NHD+TC	NHD+TC	LC+TC	NHD+TC	NHD+TC
A Raggio di rotazione posteriore	mm	2815	2815	2815	2815	2815
B Altezza di trasporto (al braccio)	mm	2993	2865	2854	3120	3095
C Altezza di trasporto (al flessibile)	mm	3160	3006	3004	3120	3095
D Lunghezza di trasporto	mm	9566	9522	9532	9720	9716
E Larghezza di trasporto	mm	2540	2540	2990	2540	2540
F Altezza libera sotto il contrappeso*	mm	1112,5	1112,5	1066	1112,5	1112,5
G Altezza al tetto della cabina	mm	2190	2190	2139	2190	2190
H Larghezza torretta	mm	2540	2540	2540	2540	2540
I Altezza cabina sopra la torretta	mm	840	840	840	840	840
J Larghezza cabina	mm	1010	1010	1010	1010	1010
K Interasse	mm	3610	3610	3650	3610	3610
L Lunghezza cingoli	mm	4456	4456	4394	4456	4456
M Larghezza carro	mm	2540	2540	2990	2540	2540
N Larghezza pattini std	mm	550	550	600	550	550
O Altezza cingolo*	mm	964	942	883	942	942
P Altezza minima da terra*	mm	494	494	450,5	494	494

*: senza costolatura

DIAGRAMMA DI LAVORO

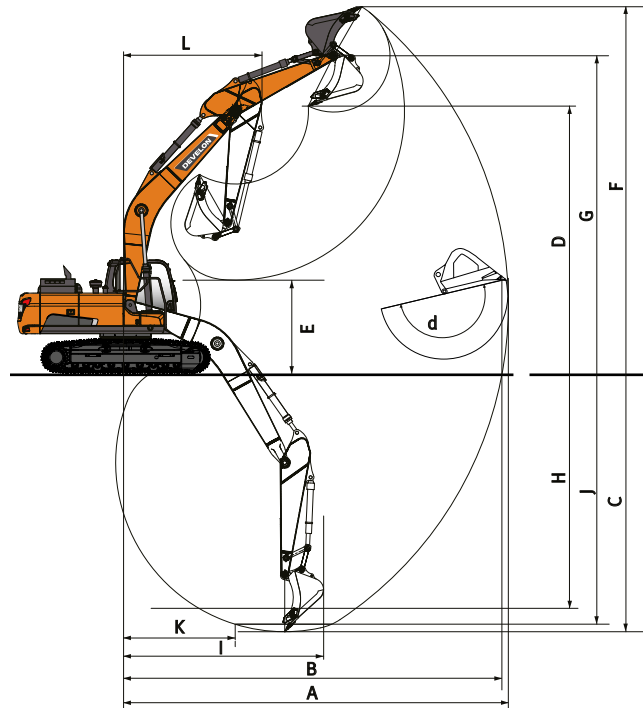


DIAGRAMMA DI LAVORO

	Unità	Braccio monoblocco		Braccio articolato	
Lunghezza braccio	mm	5700		5850	
Lunghezza bilanciere	mm	2400	2900	2400	2900
Capacità benna	m³	1,05	0,92	0,92	0,81
A Sbraccio di scavo max	mm	9465	9895	9720	10165
B Sbraccio di scavo max (al suolo)	mm	9285	9715	9540	9990
C Profondità di scavo max	mm	6095	6595	5995	6470
D Altezza di carico max	mm	6685	6825	8110	8440
E Altezza di carico min	mm	2995	2490	4005	3400
F Altezza di scavo max	mm	9450	9555	11040	11355
G Altezza max al perno della benna	mm	8150	8290	9580	9905
H Profondità parete verticale max	mm	5380	5635	4970	5365
I Raggio verticale max	mm	6025	6380	6355	6025
J Profondità di scavo max (livello 8')	mm	5880	6405	5800	6455
K Raggio min (livello 8')	mm	2840	2820	2050	1710
L Raggio di rotazione min	mm	3575	3560	2790	2635
d Angolo benna	°	17	177	177	177

FORZE DI SCAVO (ISO)

	Unità	Braccio monoblocco		Braccio articolato	
Lunghezza braccio	mm	5700		5850	
Lunghezza bilanciere	mm	2400	2900	2400	2900
Capacità benna	m³	1,05	0,92	0,92	0,81
BENNA (norm./power boost)	t	15,6 / 16,5	15,6 / 16,5	15,6 / 16,5	15,6 / 16,5
BILANCIERE (norm./power boost)	t	12,7 / 13,4	10,9 / 11,5	12,7 / 13,4	10,9 / 11,5

CAPACITÀ DI SOLLEVAMENTO DX245NHD-7

BRACCIO MONOBLOCCO • SENZA BENNA

(UNITÀ: 1000 KG)

A	1,5 m		3,0 m		4,5 m		6,0 m		7,5 m		Sbraccio max		
													A

Braccio monoblocco 5,70 m • Bilanciere 2,40 m • Pattini 550 mm • Contrappeso 5,0 t

7,5 m												6,26 *	5,98	5,65
6,0 m								6,33 *	5,47			5,74 *	4,42	6,84
4,5 m					8,11 *	8,09	6,82 *	5,31	6,07 *	3,78		5,61 *	3,73	7,56
3,0 m					10,00 *	7,54	7,63 *	5,08	6,54 *	3,70		5,74 *	3,41	7,93
1,5 m					11,48 *	7,11	8,39 *	4,87	6,45	3,61		5,87	3,30	8,00
0,0 m					11,93 *	6,93	8,78	4,73	6,38	3,55		6,06	3,38	7,78
-1,5 m			11,14 *	11,14 *	11,48 *	6,91	8,59 *	4,70				6,69	3,71	7,25
-3,0 m			13,52 *	13,03	10,09 *	7,02	7,40 *	4,79				6,74 *	4,50	6,32
-4,5 m					6,74 *	6,74 *						6,08 *	6,08 *	4,77

Braccio monoblocco 5,70 m • Bilanciere 2,90 m • Pattini 550 mm • Contrappeso 5,0 t

7,5 m								5,31 *	5,31 *			4,55 *	4,55 *	6,23
6,0 m								5,79 *	5,55			4,25 *	4,02	7,33
4,5 m								6,36 *	5,39	5,88 *	3,84	4,19 *	3,45	8,00
3,0 m					9,31 *	7,69	7,24 *	5,14	6,24 *	3,73		4,31 *	3,17	8,35
1,5 m					11,03 *	7,20	8,11 *	4,90	6,46	3,61		4,60 *	3,07	8,42
0,0 m			6,48 *	6,48 *	11,83 *	6,94	8,67 *	4,73	6,36	3,53		5,12 *	3,13	8,22
-1,5 m	7,09 *	7,09 *	11,21 *	11,21 *	11,71 *	6,87	8,69 *	4,67	6,33	3,50		6,07 *	3,39	7,71
-3,0 m	12,08 *	12,08 *	14,85 *	12,85	10,68 *	6,94	7,94 *	4,71				6,55 *	4,00	6,85
-4,5 m			11,28 *	11,28 *	8,24 *	7,16						6,36 *	5,55	5,46

BRACCIO ARTICOLATO • SENZA BENNA

(UNITÀ: 1000 KG)

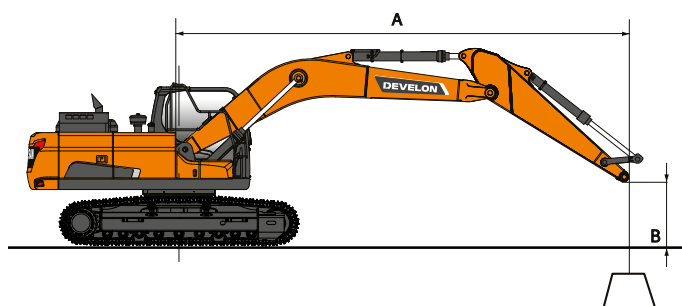
A	3,0 m		4,0 m		5,0 m		6,0 m		7,0 m		8,0 m		Sbraccio max		
															A

Braccio articolato 5,85 m • Bilanciere 2,40 m • Pattini 550 mm • Contrappeso 5,0 t

9,0 m			7,92 *	7,92 *									7,75 *	7,75 *	4,04
8,0 m			8,44 *	8,44 *	7,74 *	7,26							6,46 *	6,21	5,47
7,0 m			7,89 *	7,89 *	7,55 *	7,30	6,66 *	5,43					5,87 *	4,80	6,44
6,0 m			8,06 *	8,06 *	7,78 *	7,19	6,66 *	5,41	5,92 *	4,20			5,57 *	4,05	7,13
5,0 m			10,53 *	9,75	8,38 *	6,96	6,92 *	5,30	5,93 *	4,17			5,42 *	3,61	7,63
4,0 m			12,05 *	9,18	9,41 *	6,67	7,37 *	5,13	6,11 *	4,09			5,34 *	3,32	7,97
3,0 m					10,24 *	6,36	7,97 *	4,95	6,38 *	3,98	5,38 *	3,27	5,26 *	3,15	8,18
2,0 m					10,53 *	6,08	8,65 *	4,78	6,67 *	3,88	5,49 *	3,22	5,28 *	3,07	8,26
1,0 m					10,43 *	5,90	8,63 *	4,65	6,95 *	3,8	5,60 *	3,17	5,38 *	3,07	8,21
0,0 m					9,92 *	5,80	8,29 *	4,57	6,94 *	3,74	5,53 *	3,16	5,45 *	3,14	8,04
-1,0 m			10,38 *	7,91	9,04 *	5,78	7,62 *	4,54	6,28 *	3,73			5,04 *	3,31	7,73
-2,0 m			8,72 *	7,99	7,75 *	5,82	6,54 *	4,57	5,09 *	3,77			4,46 *	3,61	7,28
-3,0 m					5,96 *	5,91	4,83 *	4,65					3,87 *	3,87 *	6,53

Braccio articolato 5,85 m • Bilanciere 2,90 m • Pattini 550 mm • Contrappeso 5,0 t

9,0 m			6,88 *	6,88 *									5,25 *	5,25 *	4,89
8,0 m					6,53 *	6,53 *	5,09 *	5,09 *					4,59 *	4,59 *	6,12
7,0 m					6,55 *	6,55 *	6,20 *	5,56					4,25 *	4,25 *	7,00
6,0 m			6,34 *	6,34 *	6,77 *	6,77 *	6,28 *	5,51	5,54 *	4,29			4,08 *	3,68	7,64
5,0 m	7,22 *	7,22 *	7,63 *	7,63 *	7,74 *	7,11	6,54 *	5,39	5,63 *	4,24	4,64 *	3,39	3,99 *	3,31	8,10
4,0 m			11,38 *	9,45	8,70 *	6,81	6,97 *	5,21	5,83 *	4,14	5,05 *	3,36	3,98 *	3,07	8,43
3,0 m			12,57 *	8,84	9,94 *	6,48	7,56 *	5,02	6,12 *	4,02	5,17 *	3,29	4,04 *	2,92	8,62
2,0 m			13,25 *	8,32	10,39 *	6,18	8,25 *	4,83	6,44 *	3,90	5,31 *	3,23	4,16 *	2,85	8,70
1,0 m			10,90 *	8,01	10,49 *	5,95	8,65 *	4,68	6,75 *	3,80	5,46 *	3,17	4,35 *	2,84	8,65
0,0 m			11,76 *	7,88	10,20 *	5,81	8,46 *	4,57	6,94	3,73	5,56 *	3,13	4,64 *	2,89	8,49
-1,0 m	7,84 *	7,84 *	11,35 *	7,85	9,52 *	5,75	7,96 *	4,51	6,64 *	3,69	5,32 *	3,12	4,95 *	3,03	8,20
-2,0 m	10,82 *	10,82 *	9,85 *	7,90	8,45 *	5,76	7,10 *	4,51	5,80 *	3,70			4,51 *	3,27	7,77
-3,0 m			7,91 *	7,91 *	6,92 *	5,82	5,76 *	4,56	4,28 *	3,77			3,86 *	3,67	7,18



: Capacità nominale frontale.

: Capacità nominale laterale o per rotazioni a 360°.

- Le capacità di sollevamento indicate sono conformi ISO 10567:2007(E).
- Il punto di carico è all'estremità del bilanciere.
- * = Carichi nominali basati sulla capacità idraulica.
- I carichi nominali indicati non superano il 75% del carico di ribaltamento o l'87% della capacità di sollevamento idraulica.
- Per calcolare la capacità di sollevamento con la benna, sottrarre il peso della benna dai valori indicati.
- Le configurazioni descritte non riflettono necessariamente l'attrezzatura standard della macchina.

CAPACITÀ DI SOLLEVAMENTO DX235LC-7

BRACCIO MONOBLOCCO • SENZA BENNA

(UNITÀ: 1000 KG)

A	1,5 m		3,0 m		4,5 m		6,0 m		7,5 m		Sbraccio max		
													A

Braccio monoblocco 5,70 m • Bilanciere 2,40 m • Pattini 600 mm • Contrappeso 5,0 t

7,5 m												6,27 *	6,27 *	5,62
6,0 m								6,32 *	6,02			5,74 *	4,88	6,82
4,5 m					8,08 *	8,08 *	6,81 *	5,86	5,99 *	4,15		5,61 *	4,11	7,55
3,0 m					9,96 *	8,48	7,62 *	5,63	6,17	4,07		5,67	3,75	7,92
1,5 m					11,46 *	8,02	8,38 *	5,40	6,06	3,97		5,51	3,63	8,00
0,0 m					11,93 *	7,82	8,26	5,26	5,99	3,91		5,68	3,72	7,79
-1,5 m			10,98 *	10,98 *	11,50 *	7,80	8,22	5,22				6,27	4,08	7,27
-3,0 m			13,58 *	13,58 *	10,13 *	7,92	7,44 *	5,31				6,74 *	4,96	6,35
-4,5 m					6,86 *	6,86 *						6,11 *	6,11 *	4,81

Braccio monoblocco 5,70 m • Bilanciere 2,90 m • Pattini 600 mm • Contrappeso 5,0 t

7,5 m								5,24 *	5,24 *			4,56 *	4,56 *	6,21
6,0 m								5,79 *	5,79 *			4,25 *	4,25 *	7,31
4,5 m								6,35 *	5,94	5,87 *	4,21	4,19 *	3,79	7,99
3,0 m					9,27 *	8,65	7,23 *	5,69	6,20	4,10		4,30 *	3,48	8,35
1,5 m					11,00 *	8,12	8,10 *	5,44	6,07	3,98		4,59 *	3,37	8,42
0,0 m			6,40 *	6,40 *	11,83 *	7,84	8,27	5,26	5,97	3,89		5,11 *	3,44	8,22
-1,5 m	6,99 *	6,99 *	11,10 *	11,10 *	11,72 *	7,76	8,18	5,19	5,94	3,86		5,71	3,72	7,73
-3,0 m	11,97 *	11,97 *	14,90 *	14,90 *	10,71 *	7,83	7,97 *	5,23				6,55 *	4,40	6,87
-4,5 m			11,37 *	11,37 *	8,31 *	8,06						6,38 *	6,12	5,49

Braccio monoblocco 5,70 m • Bilanciere 2,90 m • Pattini 900 mm • Contrappeso 5,0 t

7,5 m								5,24 *	5,24 *			4,56 *	4,56 *	6,21
6,0 m								5,79 *	5,79 *			4,25 *	4,25 *	7,31
4,5 m								6,35 *	6,12	5,87 *	4,34	4,19 *	3,92	7,99
3,0 m					9,27 *	8,91	7,23 *	5,87	6,23 *	4,24		4,30 *	3,60	8,35
1,5 m					11,00 *	8,38	8,10 *	5,62	6,28	4,12		4,59 *	3,49	8,42
0,0 m			6,40 *	6,40 *	11,83 *	8,10	8,56	5,44	6,18	4,02		5,11 *	3,56	8,22
-1,5 m	6,99 *	6,99 *	11,10 *	11,10 *	11,72 *	8,02	8,47	5,37	6,16	4,00		5,91	3,85	7,73
-3,0 m	11,97 *	11,97 *	14,90 *	14,90 *	10,71 *	8,09	7,97 *	5,41				6,55 *	4,55	6,87
-4,5 m			11,37 *	11,37 *	8,31 *	8,31 *						6,38 *	6,32	5,49

BRACCIO ARTICOLATO • SENZA BENNA

(UNITÀ: 1000 KG)

A	3,0 m		4,5 m		6,0 m		7,5 m		Sbraccio max		
											A

Braccio articolato 5,85 m • Bilanciere 2,40 m • Pattini 600 mm • Contrappeso 5,0 t

9,0 m												7,81 *	7,81 *	3,99
7,5 m				8,11 *	8,11 *							6,13 *	5,99	5,97
6,0 m				8,33 *	8,33 *	6,66 *	5,98					5,57 *	4,49	7,12
4,5 m				10,04 *	8,96	7,11 *	5,79	5,61 *	4,09			5,39 *	3,81	7,81
3,0 m				11,43 *	8,29	7,95 *	5,51	5,82 *	3,98			5,26 *	3,49	8,17
1,5 m				11,74 *	7,79	8,33	5,26	6,00	3,87			5,22	3,38	8,25
0,0 m				10,87 *	7,60	8,17	5,11	5,92	3,80			5,38	3,47	8,05
-1,5 m	8,89 *	8,89 *		9,12 *	7,61	7,17 *	5,08	4,91 *	3,82			4,80 *	3,80	7,54
-3,0 m				6,42 *	6,42 *	4,89 *	4,89 *					3,84 *	3,84 *	6,58

Braccio articolato 5,85 m • Bilanciere 2900 mm • Pattini 600 mm • Contrappeso 5,0 t

9,0 m			6,24 *	6,24 *								5,28 *	5,28 *	4,84
7,5 m			6,52 *	6,52 *	6,00 *	6,00 *						4,41 *	4,41 *	6,56
6,0 m			6,58 *	6,58 *	6,27 *	6,09	4,73 *	4,20				4,08 *	4,07	7,62
4,5 m	11,45 *	11,45 *	9,06 *	9,06 *	6,72 *	5,88	5,33 *	4,15				3,98 *	3,51	8,27
3,0 m			11,05 *	8,48	7,54 *	5,58	5,59 *	4,02				4,04 *	3,23	8,62
1,5 m			11,74 *	7,90	8,38	5,30	5,92 *	3,88				4,24 *	3,13	8,69
0,0 m			11,30 *	7,61	8,17	5,11	5,90	3,78				4,63 *	3,20	8,50
-1,5 m	9,42 *	9,42 *	9,88 *	7,56	7,60 *	5,04	5,64 *	3,76				4,77 *	3,46	8,02
-3,0 m			7,51 *	7,51 *	5,81 *	5,10						3,88 *	3,88 *	7,20



DOTAZIONI DI SERIE E OPZIONALI

● Di serie ○ Opzionale

ECU

- Diesel Develon DLo6P, conforme Stage V, post-trattamento con SCR, DOC e DPF, raffreddato ad acqua, turbocompressore con valvola Wastegate, intercooler aria-aria
- Minimo automatico
- Spegnimento automatico motore
- Assenza della valvola EGR

Impianto idraulico

- Rigenerazione della portata di braccio e bilanciere
- Modalità di rotazione fine, On o Off dalla cabina
- Valvole anti oscillazione rotazione
- Porte libere (distributore)
- Pulsante Power Boost
- Linea alta portata a doppia via + Tubazioni per demolitore (PE3C)
- Smart Power Control (SPC)
- Cilindri con decelerazione a fine corsa e guarnizioni anti contaminanti
- Tubazioni per benna mordente (valvola deviatrice dal cilindro della benna)
- Tubazioni idrauliche a bassa portata per accessori rotanti o inclinabili (comando a joystick)
- Tubazioni idrauliche per attacco rapido
- Doppia portata
- Braccio flottante

Cabina e abitacolo

- Cabina pressurizzata e insonorizzata su bussole antivibranti CabSus
- Sedile a sospensione pneumatica completamente regolabile e riscaldato
- Aria condizionata con climatizzatore
- Parabrezza con vetro superiore sollevabile, tendina avvolgibile e vetro inferiore rimovibile
- Finestrino laterale sinistro a scorrimento
- Tergicristallo intermittente per parabrezza inferiore e superiore
- Visiera antipioggia
- Interruttore sbrinatori lunotto posteriore
- Joystick PPC regolabili per il controllo di braccio, bilanciere, benna e brandeggio
- Linee idrauliche ausiliarie con controllo proporzionale tramite joystick e pedali
- Pedale per comando ausiliario a 1 o 2 vie
- Manopola jog/shuttle
- DEVELON Smart Touch: touchscreen da 8", tutto-in-uno
- Sistema di gestione degli accessori
- Selettore regime motore (rpm)
- Selezione automatica della velocità di traslazione (alta o bassa)
- Quattro modalità di lavoro e quattro modalità di erogazione della potenza
- Vari scompartimenti riponi oggetti (es.: portadocumenti sotto il sedile)
- Vano portaoggetti (attrezzi, ecc.)
- Portapranzo con riscaldamento e raffreddamento
- Pavimento piano, spazioso e facile da pulire
- Avviamento senza chiave (Develon Smart Key) e blocco/sblocco porta a distanza
- Protezione antifurto
- Presa elettrica 12 V di riserva
- Porta di comunicazione seriale per collegamento a computer portatile
- Interruttore accensione/spegnimento autoradio a distanza
- Predisposizione per autoradio e casse
- Autoradio DAB con streaming Bluetooth e chiamate in vivavoce
- Telecamere laterale e posteriore
- Sistema di telecamere panoramiche a 360° AVM (opzionale)
- Sistema di telecamere panoramiche a 360° AVM + rilevamento a ultrasuoni
- Sedile a sospensione pneumatica completamente regolabile (riscaldamento e raffreddamento)

Sicurezza

- Struttura di protezione contro il ribaltamento ROPS (Roll Over Protective Structure)
- Valvole di sicurezza sui cilindri di braccio e bilanciere
- Dispositivo di allarme di sovraccarico
- Gradini e corrimano larghi sulla torretta
- Girofaro
- Piastre antiscivolo in metallo perforato
- Leva di sicurezza per il blocco delle funzioni idrauliche
- Vetro di sicurezza
- Martelletto rompivetro d'emergenza
- Specchietti retrovisori destro e sinistro
- Pannelli esterni e tappo carburante con serratura
- Staccabatteria
- Interruttore per arresto di emergenza del motore e per il controllo delle pompe idrauliche
- Sistema di prevenzione riavvio motore
- Corrimano (ISO 2867:2011)
- Freno di stazionamento
- 9 luci di lavoro a LED (2 sul braccio, 5 sulla carrozzeria, 2 extra sulla cabina)
- 4 luci di lavoro a LED supplementari (2 anteriormente, 2 sul retro della cabina)
- FOGS (Falling Objects Guard System): ripari di protezione anteriori e superiori per la cabina (ISO 10262 livello II e SAE J1356)
- Protezioni superiori e inferiori per il parabrezza

Altro

- DX245NHD-7: braccio 5700 mm - Bilanciere 2400 mm - Contrappeso 5000 kg
- DX235LC-7: braccio 5700 mm - Bilanciere 2900 mm - Contrappeso 5000 kg
- DEVELON Fleet Management Web (sistema telematico)
- Pompa rabbocco carburante con arresto automatico
- Filtro aria a doppio elemento e separatore di polveri con prefiltro Turbo
- Prefiltro carburante con sensore separatore della condensa
- Schermo antipolvere per radiatore/scambiatore di calore olio idraulico
- Funzione di autodiagnosi
- Batterie (2 x 12 V, 150 Ah), Alternatore (24 V, 100 A)
- Traslazione idrostatica con trasmissione PowerShift a 2 velocità
- Lubrificazione centralizzata per la ralla di rotazione e i punti di articolazione del braccio escavatore
- Bilancieri: 2400 mm e 2900 mm
- Braccio: braccio articolato 5850 mm
- BENNE DEVELON: gamma completa di benne GP, HD e per roccia
- DEMOLITORI DEVELON e ATTACCHI RAPIDI DEVELON
- Impianto di lubrificazione automatica
- Compressore aria

Carro DX245NHD-7

- Carro HD con componenti per escavatori classe 30 t
- Carro fisso stretto da 2540 mm con pattini per impieghi gravosi da 550 mm
- Piastre antiscingolamento a lunghezza intera per impieghi gravosi

Carro DX235LC-7

- Carro fisso standard da 2990 mm con pattini a tripla costolatura da 600 mm
- Pattini a tripla costolatura da 700 mm
- Pattini a tripla costolatura da 800 mm
- Pattini a tripla costolatura da 900 mm

GESTIONE DEL CANTIERE

EFFICIENZA DEL LAVORO

MANUTENZIONE PREVENTIVA

SERVIZIO PROATTIVO

TREND DI UTILIZZO

Totale ore di utilizzo e ore di utilizzo per modalità

EFFICIENZA DEI CONSUMI*

Indicazione di livello e consumo carburante

LOCALIZZAZIONE

GPS e recinto virtuale

REPORT

Report operativi e di utilizzo

ALLARMI E AVVERTENZE

Rilevamento di malfunzionamenti, disconnessione antenna e recinto virtuale e temporale

GESTIONE FILTRO / OLIO

Manutenzione preventiva secondo gli intervalli di sostituzione



TERMINALE TELEMATICO

Terminale di comunicazione installato e collegato alla macchina.

INVIO DATI

Develon fornisce due modalità di telecomunicazione (cellulare, satellite) per massimizzare la copertura di trasmissione.

DEVELON FLEET MANAGEMENT WEB

Gli utilizzatori possono monitorare le condizioni della macchina tramite Develon Fleet Management Web.

ACCESSORI OPZIONALI

Una vasta gamma di accessori è disponibile per i vostri escavatori Develon.
Scegliere i nostri accessori significa scegliere il massimo delle prestazioni a zero pensieri.



**BENNE DEVELON CLASSE H
(MOVIMENTO TERRA)**



**BENNE DEVELON CLASSE G
(ECONOMY)**



BENNE LIVELLATRICI



**BENNE DEVELON CLASSE S
(ROCCHE MORBIDE)**



ATTACCHI RAPIDI A PERNI



BENNE A POLIPO DEVELON



**BENNE DEVELON CLASSE X
(TUTTI I TIPI DI ROCCE)**



DEMOLITORI DEVELON HB



PINZE SELEZIONATRICI DEVELON

LISTA DEGLI ACCESSORI

● Di serie ○ Opzionale

DX245NHD-7 & DX235LC-7

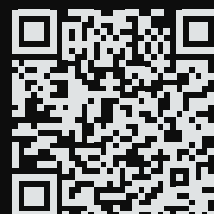
- Attacco rapido universale a perni
- Set di 2 perni per accessori Ø80 mm
- Benna Develon Classe H (movimento terra), larghezza 796 mm, capacità 0,60 m³, 4 denti per impieghi gravosi
- Benna Develon Classe H (movimento terra), larghezza 946 mm, capacità 0,76 m³, 4 denti per impieghi gravosi
- Benna Develon Classe H (movimento terra), larghezza 1096 mm, capacità 0,92 m³, 5 denti per impieghi gravosi
- Benna Develon Classe H (movimento terra), larghezza 1246 mm, capacità 1,08 m³, 5 denti per impieghi gravosi
- Benna Develon Classe H (movimento terra), larghezza 1396 mm, capacità 1,24 m³, 5 denti per impieghi gravosi
- Benna Develon Classe H (movimento terra), larghezza 1396 mm, capacità 1,24 m³, 5 denti per impieghi gravosi
- Benna Develon Classe H (movimento terra), larghezza 1496 mm, capacità 1,35 m³, 6 denti per impieghi gravosi
- Benna Develon Classe H (movimento terra), larghezza 1646 mm, capacità 1,51 m³, 6 denti per impieghi gravosi
- Benna Develon Classe H (movimento terra), larghezza 1546 mm, capacità 1,40 m³, 6 denti per impieghi gravosi
- Benne Develon Classe S (rocce morbide), larghezza 1394 mm, capacità 1,23 m³, 5 denti per impiego intensivo
- Benne Develon Classe S (rocce morbide), larghezza 1094 mm, capacità 0,91 m³, 4 denti per impiego intensivo
- Benne Develon Classe S (rocce morbide), larghezza 1244 mm, capacità 1,07 m³, 5 denti per impiego intensivo
- Benna Develon Classe G (economy), larghezza 768 mm, capacità 0,51 m³, 3 denti per uso generale
- Benna Develon Classe G (economy), larghezza 1125 mm, capacità 0,81 m³, 5 denti per uso generale
- Benna Develon Classe G (economy), larghezza 1369 mm, capacità 1,05 m³, 5 denti per uso generale
- Benna Develon Classe G (economy), larghezza 1490 mm, capacità 1,17 m³, 6 denti per uso generale
- Benna Develon Classe G (economy), larghezza 1604 mm, capacità 1,28 m³, 6 denti per uso generale
- Benna livellatrice Geith, 0,800 m³, larghezza 1500 mm
- Benna livellatrice Geith, 0,980 m³, larghezza 1800 mm
- Benna livellatrice Geith, 1,090 m³, larghezza 2000 mm
- Benna livellatrice Geith, 1,160 m³, larghezza 2100 mm
- Kit tagliente imbullonato 2100 mm per 230104-01055
- Pinza selezionatrice MG22, 750 L, rotazione a 360°, larghezza ganascia 1000 mm
- Demolitore idraulico Develon HB22H, 350-500 colpi/min, 120 dB
- Demolitore idraulico Develon HB22FH, 350-500 colpi/min, 120 dB, con ingrassaggio automatico e protezione contro i colpi a vuoto
- Benna Geith per impiego gravoso, 0,280 m³, larghezza 450 mm, 3 denti
- Benna Geith per impiego gravoso, 0,400 m³, larghezza 600 mm, 3 denti
- Benna Geith per impiego gravoso, 0,535 m³, larghezza 750 mm, 4 denti
- Benna Geith per impiego gravoso, 0,670 m³, larghezza 900 mm, 5 denti
- Benna Geith per impiego gravoso, 0,805 m³, larghezza 1050 mm, 5 denti
- Benna Geith per impiego gravoso, 0,940 m³, larghezza 1200 mm, 5 denti
- Benna Geith per impiego gravoso, 1,075 m³, larghezza 1350 mm, 6 denti
- Benna Geith per impiego gravoso, 1,210 m³, larghezza 1500 mm, 6 denti
- Benna per roccia Geith, 0,280 m³, larghezza 450 mm, 3 denti
- Benna per roccia Geith, 0,400 m³, larghezza 600 mm, 3 denti
- Benna per roccia Geith, 0,535 m³, larghezza 750 mm, 4 denti
- Benna per roccia Geith, 0,670 m³, larghezza 900 mm, 5 denti
- Benna per roccia Geith, 0,805 m³, larghezza 1050 mm, 5 denti
- Benna per roccia Geith, 0,940 m³, larghezza 1200 mm, 5 denti
- Benna per roccia Geith, 1,075 m³, larghezza 1350 mm, 6 denti
- Benna per roccia Geith, 1,210 m³, larghezza 1500 mm, 6 denti



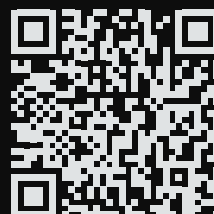
www.agfbs.ch / Tel. 055 286 12 86

Powered by Innovation

PER SAPERNE DI PIÙ:
DX245NHD-7



DX235LC-7



DEVELON

HD Hyundai Infracore Europe s.r.o.
IBC - Pobřežní 620/3, 186 00 Praha 8-Karlín
Czech Republic

©2023 DEVELON D4600924-IT (08-23)

Alcune specifiche sono basate su calcoli tecnici e non sono misure effettive. I dati tecnici vengono forniti solo a scopo di confronto e sono soggetti a modifiche senza preavviso. Le specifiche tecniche delle singole attrezzature Develon variano in base alle normali variazioni di progettazione, produzione, condizioni operative e altri fattori. Le immagini dei prodotti Develon possono mostrare attrezzature diverse da quelle standard.