

# DEVELON

Kompaktbagger

## DX19



Höchstleistung	14,7 PS
Betriebsgewicht	1,9 t
Max. Löffelinhalt	65 l



## MEHR HEBEN, HÖHER HEBEN

Die überragende Ausschütthöhe erleichtert das Beladen von Lkw, während die große Reichweite am Boden dafür sorgt, dass die Maschine beim Graben nicht so oft umgesetzt werden muss. Mit seiner höheren Standfestigkeit und Hubleistung sowie der klassenbesten proportionalen Zusatzhydraulik bietet der DX19 maximale Vielseitigkeit beim Einsatz unterschiedlichster Anbaugeräte.

# HOHE VIELSEITIGKEIT UND VERBESSERTE LEISTUNG

## ANPASSBAR UND KOMFORTABEL

Das DX19 Open-Center-Hydrauliksystem mit Verstellpumpen nutzt die Maschinenkraft effizienter und sorgt so lastunabhängig für maximale Pumpenleistung, mehr Komfort, feinfühligeres Arbeiten und größere Präzision.

- Kurze Taktzeiten sorgen in Verbindung mit klassenbesten Ausbrechkräften für maximale Produktivität.
- Dank der einzigartigen Ausleger- und Zylinderdämpfung konnte die Leichtgängigkeit der Maschine erneut verbessert werden.
- Der einfahrbare Unterwagen ermöglicht das Durchfahren von Gebäudetüröffnungen.
- Eine Vielzahl von Anbaugeräten bietet maximale Vielseitigkeit.



## EINFAHRBARER UNTERWAGEN

Der einfahrbare Unterwagen ermöglicht es, durch Türöffnungen in Gebäude hineinzufahren. Die seitlich versetzbare Arbeitsgruppe bietet hervorragende Sicht bei der Arbeit. Neue montagefreundliche und langlebige Schildverlängerungen. Der links montierte Auslegerschwenkzylinder minimiert das Risiko, Gegenstände im Arbeitsbereich zu beschädigen.



## EINFACH ZU TRANSPORTIEREN

Der DX19 passt problemlos auf einen herkömmlichen Anhänger. Bessere Transportierbarkeit dank neu integrierter Verzurrpunkte am Oberwagen.



## ERWEITERBARES SCHILD

Langes Schild für besonders hohe Standfestigkeit und einfaches Planieren.

# ALLES IM GRIFF, IN JEDER SITUATION

## ERGONOMIE FÜR MÜHELOSES UND EFFIZIENTERES ARBEITEN

Dank der proportionalen Zusatzhydraulik wird die Leistung des Baggers in geschmeidige, zuverlässige Bewegungen umgesetzt. Dank feinfühligere Joysticks und übersichtlich angeordneter Bedienelemente arbeiten Sie sicher, souverän und mit minimalem Kraftaufwand. Sogar die Schalter wurden entsprechend ihrer Bedienungshäufigkeit ergonomisch angeordnet. Maximale Effizienz zum Greifen nah.

## RECHTE INSTRUMENTENKONSOLE

- Schalter für Planierschild und schnelle Fahrgeschwindigkeit
- Fahrtrichtungsschalter
- Proportionaler Joystick
- Neues Steuerpult

## LINKE INSTRUMENTENKONSOLE

Proportionaler Joystick (einschließlich Signalhorn Taste) und Schalter für die Einstellung der Unterwagenbreite.



## ANZEIGE

Neue Bedienkonsole mit Übersicht über alle Parameter (automatische Motorabschaltung, automatisches Ausschalten der Kabinenbeleuchtung, akustische Alarmsignale im Störfall)

1. Motorlaufzeit, Arbeitsstunden, Service-Codes, Spannung, Wartungsuhr, Zeitdauer für automatisches Glühkerzenvorheizen, Drehzahl
2. Allgemeine Warnung
3. Motorkühlmitteltemperatur
4. Zwei Fahrstufen
5. Motorwarnleuchte
6. Scheinwerfer
7. Tankanzeige und Alarm
8. Sicherheitsgurt
9. Hydraulikwarnleuchte
10. Info-Taste – Menüanzeige

# DER IDEALE ARBEITSPLATZ – GANZ AUF IHREN KOMFORT ZUGESCHNITTEN

## KOMFORTABLE ARBEIT

Die ausgereifte ISO-zertifizierte und luftdichte ROPS-Kabine sorgt neben ausgezeichneter Rundumsicht und Stabilität für optimalen Fahrerkomfort und Sicherheit. In komfortabler Sitzposition haben Sie bequemen Zugang zu verschiedenen Staufächern und profitieren von der hervorragenden Rundumsicht über den Einsatzort. Geringe Geräusch- und Vibrationspegel.

## VERBESSERTE RUNDUMSICHT

Die neue Kabine verfügt über große Fenster und schmale Säulen und gewährleistet so eine maximale Rundumsicht. Leicht zu öffnende Frontscheibe mit leichtem, stabilem Rahmen und Gasdruckfederunterstützung.



## ERGONOMISCHE ARBEITSUMGEBUNG FÜR DEN FÄHRER

Geräumige Kabine mit viel Beinfreiheit, robusten und ergonomischen Pedalen, großem und flachem Boden, Getränkehalter, Aufbewahrungsbox, usw.

## KABINENBODENPLATTEN

Leicht entfernbar Bodenplatten erhöhen die Wartungsfreundlichkeit.

## KABINENZUGANG

Dank der breiten Tür kann der Fahrer bequem einsteigen und Platz nehmen.





## ZUVERLÄSSIGE LEISTUNG – NIEDRIGE BETRIEBSKOSTEN

Das verstärkte Chassis sorgt für hohe Festigkeit, während der optimierte Ausleger eine gleichmäßige Lastverteilung und somit höhere Lebensdauer gewährleistet. Qualitativ hochwertige Materialien, modernste computerunterstützte Konstruktion und Dauertests unter Extrembedingungen garantieren, dass Ihr Bagger stets einsatzbereit ist. Der DX19 wurde für lange Laufzeiten bei geringer Wartung konzipiert, wodurch eine höhere Vor-Ort-Verfügbarkeit der Maschine erzielt wird. Zwischenzeitlich stehen geschulte Develon-Techniker bei Bedarf für zusätzliche Unterstützung zur Verfügung.

# LÄNGERE LEBENSDAUER – WENIGER WARTUNGSaufwand

## AUSLEGERSCHWENKUNG

Schwenkhalterung und Auslegerschwenkzylinder gewährleisten eine hohe und zuverlässige Kraftentfaltung.

## SCHILD MIT ZYLINDERN UND SCHLÄUCHEN

Das Schild lässt sich auf Unterwagenbreite erweitern. Die Schildzylinderschläuche sind nahe der Kabine unterbrochen, sodass sie sich leicht austauschen lassen.

## ZYLINDER UND GESCHÜTZTE ROHRLEITUNGEN

Der Zylinder ist geschützt oberhalb des Auslegers montiert. Rohrleitungen und Schläuche verlaufen geschützt innerhalb des Auslegers.

## ZENTRALE SCHMIERPUNKTE

Zur einfacheren Wartung sind die Schmierpunkte zentral positioniert.

## SERVICE-TOOL-ANSCHLUSS

Ermöglicht Ihnen den direkten Zugang zu allen Wartungsdaten für einfache Wartung und Fehlerbehebung.

## BATTERIETRENNNSCHALTER

Sorgt für mehr Sicherheit und schont die Batterie.

## UNTERWAGEN

Verstärkter und von 980 mm bis 1360 mm ausfahrbarer Unterwagen.



# TECHNISCHE DATEN

## MOTOR

### Modell

Yanmar / 3TNV74F-SPBC (EU Stufe V)

### Zylinderzahl

3

### Kolbenhub

0,993 l

### Max. Nettoleistung

ISO 14396 11,0 kW (14,7 PS)

### Max. Nutzdrehmoment

SAE J1995 5,11 kgf/m (50,2 Nm)

### Bohrung × Hub

74 mm × 77 mm

### Anlasser

12 V/1,4 kW

### Batterien – Lichtmaschine

12 V / 500 A – 12 V / 40 A

### Luftfilter

Zwei austauschbare Papiertrockenfilter

## HYDRAULIKSYSTEM

### Pumpentyp

Doppelkolbenpumpe mit Zahnradpumpe

### Pumpenförderstrom

41,3 l/min

### Förderstrom Pumpe 1 bei 2500 U/min

11,3 l/min

### Förderstrom Pumpe 2 bei 2500 U/min

15 l/min

### Förderstrom Pumpe 3 bei 2500 U/min

15 l/min

### Zusatzhydraulik-Ölfluss

30 l/min

### Zusatzhydraulikablass

180 bar

## GEWICHT

### Betriebsgewicht mit Kabine

1877 kg

### Betriebsgewicht mit Schutzdach

1781 kg

### Bodendruck

32,4 kPa

## LEISTUNGSDATEN

### Reißkraft Löffel (ISO 6015)

20835 N

### Reißkraft Löffelstiel (ISO 6015)

10371 N

### Zugkraft

19380 N

### Fahrgeschwindigkeit – schnell/langsam

4,0 / 2,5 km/h

### Steigfähigkeit

30°

## SCHWENKMECHANISMUS

### Schwenkgeschwindigkeit

8,4 U/min

### Auslegerdrehwinkel

80°/60°

### Schwenkmotor

Gerotermotor

## SCHALLDRUCKPEGEL

### Schallpegel LpA (EU-Richtlinie 2006/42/EC)

79 dB(A)

### Geräuschpegel LWA (EU-Richtlinie 2000/14/EG)

93 dB(A)

### Körpervibration (ISO 2631-1)

0,74 ms<sup>-2</sup>

### Hand-Arm-Vibration (ISO 5349-1)

1,42 ms<sup>-2</sup>

### Hand-Arm-Vibration (ISO 5349-1) Unsicherheiten

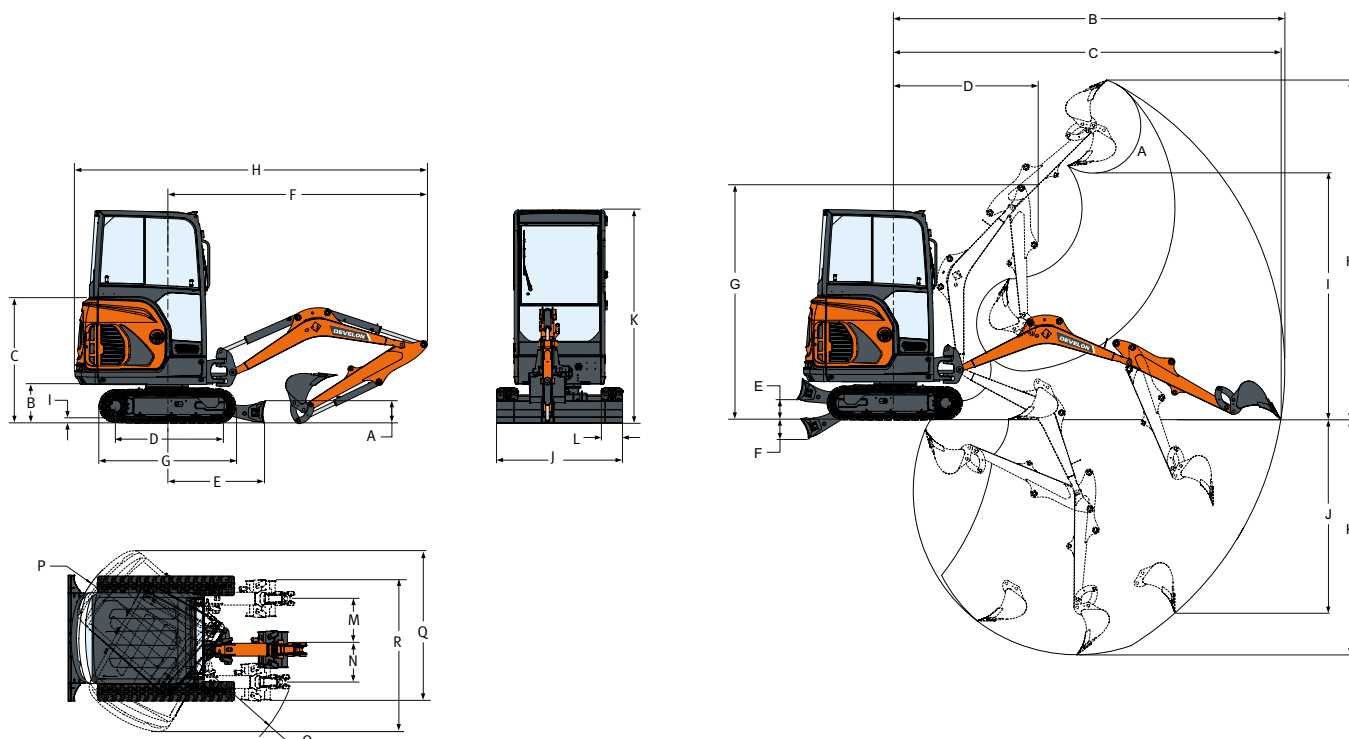
0,37 ms<sup>-2</sup>

## FÜLLMENGEN

Kraftstofftank	19 l
Hydraulik	19 l
Kühlung	3,3 l
Motoröl inkl. Ölfilter	3,3 l
Achsantrieb (jeweils)	0,4 l



# ABMESSUNGEN UND ARBEITSBEREICH



## ABMESSUNGEN

A	Höhe des Planierschildes	235 mm
B	Bodenfreiheit	419 mm
C	Höhe Motorabdeckung	1340 mm
D	Länge der Raupenkette am Boden	1114 mm
E	Abstand zwischen Maschinenmitte und Planierschild	1252 mm
F	Minimaler Radius in Fahrposition	2812 mm
G	Gesamtkettenlänge	1476 mm
H	Transportlänge – Std.-Löffelstiel	3812 mm
H	Transportlänge – langer Löffelstiel	3831 mm
I	Raupenstollenhöhe	25 mm
J	Planierschildbreite (eingefahren)	1360 (980) mm
K	Gesamthöhe	2299 mm
L	Raupenbreite	230 mm
M	Auslegerschwenkung, links	433 mm
N	Auslegerschwenkung, rechts	589 mm
O	Minimaler Wenderadius	1154 mm
P	Schwenkabstand, hinten	1009 mm
Q	Arbeitsbreite bei max. Drehung nach rechts	1801 mm
R	Arbeitsbreite bei max. Drehung nach links	1645 mm

## ARBEITSBEREICH

A	Löffelkippwinkel	196°
B	Max. Reichweite – Std.-Löffelstiel	4084 mm
B	Max. Reichweite – langer Löffelstiel	4257 mm
C	Maximale Reichweite am Boden – Std.-Löffelstiel	4039 mm
C	Maximale Reichweite am Boden – langer Löffelstiel	4214 mm
D	Min. Schwenkradius – Std.-Löffelstiel	1542 mm
D	Min. Schwenkradius – langer Löffelstiel	1561 mm
E	Max. Schildhöhe	220 mm
F	Max. Schildtiefe	204 mm
G	Max. Höhe bei min. Schwenkradius	2564 mm
H	Max. Grabhöhe – Std.-Löffelstiel	3573 mm
H	Max. Grabhöhe – langer Löffelstiel	3701 mm
I	Max. Ausschütthöhe – Std.-Löffelstiel	2566 mm
I	Max. Ausschütthöhe – langer Löffelstiel	2693 mm
J	Max. vertikale Wandtiefe – Std.-Löffelstiel	1948 mm
J	Max. vertikale Wandtiefe	2115 mm
K	Max. Grabtiefe – Std.-Löffelstiel	2385 mm
K	Max. Grabtiefe – langer Löffelstiel	2565 mm

# HUBKRÄFTE

HUBKRÄFTE • MIT SCHUTZDACH • LANGER LÖFFELSTIEL • ZUSÄTZLICHES GEGENGEWICHT • OHNE LÖFFEL

## ÜBER SCHILD, SCHILD ABGESENKT

Hubpunkthöhe [H]	Hub bei max. Radius (kg)	Hubradius [R] (kg) 2,0 m	Hubradius [R] (kg) 3,0 m	Max. Radius [R] (mm)
2,0 m	380 *	-	341 *	3372
1,0 m	372 *	496 *	412 *	3708
0,0 m	364 *	855 *	466 *	3691
-1,0 m	351 *	735 *	406 *	3315

## ÜBER SCHILD, SCHILD ANGEHOBE

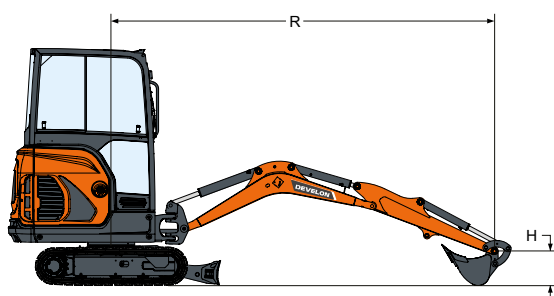
Hubpunkthöhe [H]	Hub bei max. Radius (kg)	Hubradius [R] (kg) 2,0 m	Hubradius [R] (kg) 3,0 m	Max. Radius [R] (mm)
2,0 m	249	-	341 *	3372
1,0 m	208	496 *	282	3708
0,0 m	203	475	267	3691
-1,0 m	230	444	261	3315

## ÜBER SEITE, SCHILD ANGEHOBE

Hubpunkthöhe [H]	Hub bei max. Radius (kg)	Hubradius [R] (kg) 2,0 m	Hubradius [R] (kg) 3,0 m	Max. Radius [R] (mm)
2,0 m	295	-	341 *	3372
1,0 m	244	496 *	334	3708
0,0 m	240	540	317	3691
-1,0 m	275	521	298	3315

## ÜBER SEITE, SCHILD ANGEHOBE, EINGEFAHREN

Hubpunkthöhe [H]	Hub bei max. Radius (kg)	Hubradius [R] (kg) 2,0 m	Hubradius [R] (kg) 3,0 m	Max. Radius [R] (mm)
2,0 m	178	-	217	3372
1,0 m	147	373	208	3708
0,0 m	146	323	193	3691
-1,0 m	166	324	186	3315



- Hubkräfte gemäß ISO 10567:2007(E).
- Lastpunkt befindet sich am Ende des Löffelstiels.
- \* = Die Nennlasten basieren auf der hydraulischen Leistung.
- Die angegebenen Nennlasten überschreiten 75 % der Kipplast bzw. 87 % der hydraulischen Hubkraft nicht.
- Zur Berechnung der Hubkraft mit Löffel wird das tatsächliche Gewicht des Löffels von den Werten subtrahiert.
- Die angegebenen Konfigurationen müssen nicht zwangsläufig die Standardausrüstung der Maschine wiedergeben.

# SERIEN- UND SONDERAUSRÜSTUNG

● Serienausrüstung ○ Sonderausrüstung

- Dach
- Ausfahrbarer Unterwagen
- Unterwagen-Ausfahr-Schalter
- 2. Fahrgeschwindigkeit
- Planierschild mit zwei Schildverlängerungen
- 1. Zusatzhydraulikleitung (doppeltwirkend) am Ausleger
- Fester Sitz
- Steuerkonsolensperren
- Einklappbare, ergonomische Pedale
- Gashebel
- Automatik-Sicherheitsgurt
- Vier Verzurrpunkte am Oberwagen
- Fortschrittliche Service-Diagnose
- Motor mit automatischer Überhitzungsabschaltung

- Warnalarm bei Kraftstoffmangel
- Hydraulik- und Fahrsteuerungssperre
- Batterieabschaltung
- Funkenfängerauspuff
- Metallschutz für Auslegerscheinwerfer
- Staufach
- Getränkehalter
- Langes Schild
- 1090 mm Löffelstiel
- Kabine ROPS TOPS
- Steuerung über hydraulischen Schalter
- 1270 mm Löffelstiel
- Develon Hydraulikhammer HB03H, 700-1200 bpm, 120 dB

Einige dieser Sonderausrüstungen zählen in manchen Ländern möglicherweise zur Serienausrüstung. Einige dieser Sonderausrüstungen sind in einigen Ländern möglicherweise nicht erhältlich. Bitte erkundigen Sie sich bei Ihrem DEVELON-Händler vor Ort, um weitere Informationen über die Verfügbarkeit zu erhalten oder um Ihre Maschine an Ihre Anwendungsanforderungen anzupassen.



# OPTIONALE ANBAUGERÄTE

## SIE MACHEN ABBRUCHARBEITEN?



Verfügbar für 1-t- bis 10-t-Bagger

### OPTIMIERTE LEISTUNG

Die HB-Reihe ist für Develon-Bagger optimiert und von Develon Engineering vollständig zertifiziert.

### LEISTUNG

Develon HB-Hydraulikhämmer bieten hohe Leistungsfähigkeit und erstklassige Produktivität – ob Sie nun Beton abreißen oder Gestein brechen.

### GARANTIE

Vermeiden Sie Kompatibilitäts- und Garantieprobleme infolge der Verwendung eines nicht zugelassenen Hydraulikhammers. Develon bietet eine Standardgarantie von bis zu 2 Jahren.

### GESAMTBETRIEBSKOSTEN

Selbst mit einer 2-Jahre-Garantie wird die HB-Reihe zu einem vernünftigen Preis angeboten, der Kundenvorteile bei den Gesamtbetriebskosten bringt.

## LÖFFELSÄTZE

Unabhängig von der Breite bewältigen Sie mit unseren Löffelsätzen jede Aushubarbeit.

Verfügbar für 1-t- bis 10-t-Bagger

Umfang pro Satz:

- 1 Schnellwechsler mit Bolzenbefestigung
- 3 Grablöffel mit Zähnen
- 1 Räumlöffel

### SEITENSCHNEIDER UND ABRIEBBELÄGE AN DER UNTERSEITE

Die Grablöffel sind mit dicken, abgeschrägten Seitenschneidern und Abriebbelägen ausgerüstet, die 90 % des Löffelbodens abdecken.

### ERHÖHTE STEIFIGKEIT

Der Räumlöffel ist mit einem oder mehreren Stehblechen ausgerüstet, um die Steifigkeit des Löffels zu erhöhen.





---

---

---

---

---

---

---

---

---

---

---

---

---

---

---

---

---

---

---

---

---

---

---

---

---

---

---

---

---

---



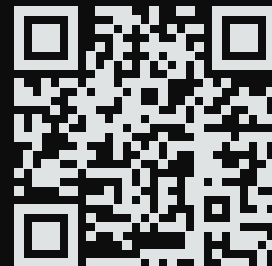




www.agfbs.ch / Tel. 055 286 12 86

# Powered by Innovation

MEHR ENTDECKEN:  
DX19



# DEVELON

HD Hyundai Infracore Europe s.r.o.  
IBC - Pobřežní 620/3, 186 00 Praha 8-Karlín  
Czech Republic

©2023 DEVELON D4405514-DE (08-23)

Bestimmte technische Daten basieren auf technischen Berechnungen und sind keine tatsächlichen Messungen. Technische Daten dienen nur zu Vergleichszwecken und können sich ohne vorherige Ankündigung ändern. Die technischen Daten für Ihr individuelles Develon-Gerät können aufgrund von normalen Abweichungen bei Konstruktion, Fertigung, Betriebsbedingungen und anderen Faktoren variieren. Bilder von Develon-Maschinen zeigen nicht unbedingt die Standardausrüstung.