

DEVELON

Pelles sur chenilles

DX140LC-7K

DX160HT-7K



	DX140LC-7K	DX160HT-7K
Puissance max.	115 Ch	115 Ch
Poids opérationnel	14,4 t	16,8 t
Capacité du godet	0,51 m ³	0,5 - 0,75 m ³



PELLES SUR CHENILLES DEVELON DX140LC-7K / DX160HT-7K

DÉCOUVREZ LA NOUVELLE GÉNÉRATION DE MACHINES DEVELON

Avec les pelles Develon DX140LC-7K et DX160HT-7K, faites passer votre entreprise à un niveau supérieur de productivité.

D'une puissance exceptionnelle, mais très respectueuses de l'environnement, les DX140LC-7K et DX160HT-7K se distinguent par un rendement énergétique sans égal.



PRODUCTIVITÉ ET RENDEMENT ÉNERGÉTIQUE ACCRUS POUR PLUS DE BÉNÉFICES

FIABILITÉ

Les structures de flèche et de balancier puissantes, renforcées par des points d'articulation en acier forgé et des pièces de fonderie massives, forment un groupe de travail conçu pour les applications les plus exigeantes. Flèche monobloc ou articulée pour une polyvalence maximale. Acheminement optimisé des conduites sur le groupe de travail pour protéger votre investissement.

POLYVALENCE

Un nouveau mode « Accessoire » et une valve de priorité sur le circuit hydraulique de l'accessoire offrent une efficacité accrue lorsque l'opérateur utilise le balancier et l'accessoire en même temps.

VOTRE SÉCURITÉ EST NOTRE PRIORITÉ

En équipement standard : caméra de recul et caméra de vision latérale du côté droit, marchepieds et passerelles antidérapants, rambardes sur la tourelle. En option : un système de caméras de vision sur 360° (AVM) qui peut être couplé avec des détecteurs d'obstacles à ultrasons pour une sécurité maximale lorsque du personnel travaille à proximité. Grands rétroviseurs latéraux, puissants feux de travail LED (en option : 2 feux de travail supplémentaires), alarme de déplacement.

PRODUCTIVITÉ

Forces d'arrachement exceptionnelles au godet et au balancier. Des machines qui produisent davantage tout en consommant moins de carburant... et un poste de conduite plus efficace et confortable que jamais.

CONFORT SANS ÉGAL

Une des cabines les plus spacieuses du marché, des niveaux de bruit et de vibrations particulièrement bas et une visibilité panoramique exceptionnelle. Grâce à une distribution de l'air de ventilation extrêmement efficace et un siège suspendu chauffant avec option de refroidissement interne, vous resterez détendu et concentré tout au long de la journée.





FACILITÉ D'UTILISATION

Le nouvel écran tactile Develon Smart Touch, une interface facile à lire et utiliser avec son écran de 8" (20 cm), regroupe à portée de main toutes les fonctions et les réglages de la machine. Restez joignable à tout moment grâce au système de téléphonie mains libres. Et ne perdez pas de temps avec des clés et des serrures : déverrouillez la porte à distance et démarrez ou arrêtez le moteur avec la clé Develon Smart Key incluse dans l'équipement standard.

MOTEUR

D'une puissance exceptionnelle – avec un couple élevé à bas régime – ce nouveau moteur Develon combine parfaitement fiabilité et impact réduit sur l'environnement. Conforme aux exigences des normes antipollution Phase V, ce moteur 4 cylindres développe 86 kW à 2000 tr/min.

CONSOMMATION DE CARBURANT TOTALEMENT MAÎTRISÉE

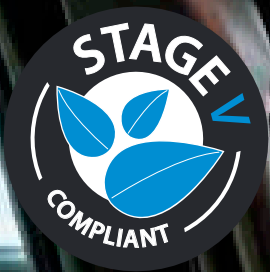
La plus récente évolution Phase V de notre célèbre moteur Develon D34 offre une économie de carburant remarquable grâce au système de régulation électronique Smart Power Control de 3^{ème} génération (SPC3). Maîtrisez totalement votre consommation de carburant avec la fonction réglable d'arrêt automatique du moteur.

FILTRATION À HAUTES PERFORMANCES

Des filtres à haute performance protègent la machine contre l'eau, la poussière et les impuretés afin d'assurer une protection optimale de votre investissement.

ENTRETIEN FACILE

Données d'entretien consultables directement sur l'écran de contrôle interactif. Accès facile et sûr à tous les filtres depuis le sol. Pour protéger les radiateurs et minimiser l'entretien, l'aspiration d'air frais du compartiment des refroidisseurs est pourvue d'un grillage à mailles fines.



PERFORMANCES MAXIMALES ET CONSOMMATION MINIMALE

UNE PUISSANCE SYNONYME DE PRODUCTIVITÉ

- La DX14oLC-7K est équipée d'un moteur Develon de dernière génération.
- Conforme aux exigences des normes antipollution Phase V, ce moteur affiche un taux d'émissions remarquablement bas parce que la réduction de notre impact environnemental fait partie de nos objectifs prioritaires.
- Les gaz d'échappement sont purifiés par un système de post-traitement incluant un oxydeur catalytique (DOC), une réduction catalytique sélective (SCR) et un filtre à particules (DPF) qui ne requiert aucun entretien avant 5000 heures.

RENDEMENT ÉNERGÉTIQUE OPTIMAL

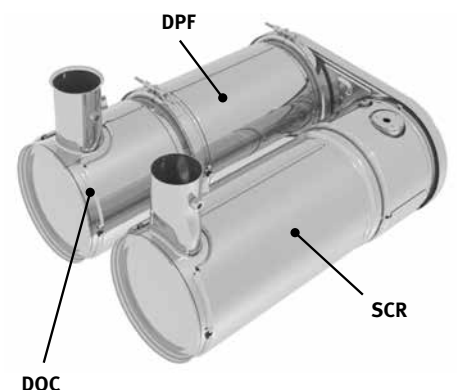
- Choix de 4 modes de puissance (Eco - Standard - Power - Power Plus) et régulation automatique Smart Power Control pour une puissance optimale et une consommation de carburant réduite quelles que soient les conditions de travail.
- Arrêt automatique du moteur : le moteur s'arrête automatiquement dès qu'il reste au ralenti pendant une durée prédéfinie. L'opérateur peut régler ce délai avant arrêt au moyen de l'écran de contrôle interactif Develon Smart Touch.

TURBOPOMPESSEUR À PRESSION VARIABLE

Le turbocompresseur à clapet de décharge alimente les cylindres avec le volume d'air optimal, quels que soient le régime et la charge du moteur, de sorte à réduire la consommation de carburant et obtenir un échappement plus propre.

SYSTÈME SPC3 (SMART POWER CONTROL)

Deux systèmes (le contrôle du régime moteur et le contrôle du couple des pompes) fonctionnent de pair pour améliorer le rendement énergétique tout en maintenant une productivité maximale. Cette technologie réduit le régime moteur et ajuste le couple des pompes en fonction des conditions de travail.





LA FIABILITÉ – NOTRE TRADITION DEPUIS TOUJOURS

Dans votre métier, vous devez pouvoir compter sur vos machines. Chez Develon, nous plaçons la longévité et la fiabilité au cœur du développement de nos machines. Nos matériaux et nos structures sont soumis à des tests particulièrement rigoureux de résistance et d'endurance dans des conditions extrêmes.

CONÇUES POUR TRAVAILLER DUR ET LONGTEMPS

CHÂSSIS INFÉRIEUR EXTRÊMEMENT ROBUSTE

Le châssis inférieur en X a été conçu par analyse des éléments finis et simulation tridimensionnelle par ordinateur afin de garantir une intégrité structurelle et une longévité maximales.

CHÂSSIS INFÉRIEUR PARTICULIÈREMENT DURABLE

- Pour une fiabilité optimale à long terme, les chenilles sont constituées de maillons à axes étanches et graissés à vie.
- La roue folle et le vérin tendeur forment un ensemble complet pour une longévité accrue et un entretien plus facile.
- Les barbotins renforcés en fonte aciérée offrent une résistance à toute épreuve.
- Les galets de chenille sont étanches et graissés à vie.

FLÈCHE ET BALANCIER RENFORCÉS

Lors du développement de nos machines, nous procédons à des tests intensifs pour calculer la meilleure répartition possible des contraintes sur l'ensemble du groupe de travail. Nous avons simultanément augmenté l'épaisseur des tôles afin de réduire la fatigue des éléments et accroître ainsi leur fiabilité et leur longévité. Le balancier a été renforcé au niveau du pivot central et du pivot d'extrémité tandis que des barres soudées protègent sa face inférieure.

FILTRATION À HAUTES PERFORMANCES

- Filtres à carburant et décanteur : un filtre-décanteur à grande contenance et haute performance élimine l'humidité et la majorité des impuretés présentes dans le carburant diesel. Des préfiltres et deux filtres à carburant principaux (en équipement standard) parachèvent la filtration afin que le carburant admis dans le système d'injection soit d'une propreté parfaite.

AXES ET BAGUES DE HAUTE TECHNOLOGIE

Des bagues en métal fritté imprégné de lubrifiant sont utilisées au niveau des articulations de la flèche afin d'accroître la durée de vie des composants et allonger les intervalles de graissage. Les articulations du godet sont garnies de bagues étanches à lubrifiant solide (EM). Leur surface interne présente un relief spécial et un revêtement auto-lubrifiant qui réduisent la friction, optimisent le graissage et facilitent l'évacuation des corps étrangers. Des disques en acier durci à haute résistance et des entretoises en polymère contribuent à accroître encore la longévité des articulations.





1

4

2

5

3

6

7

13

9

12

10

1. Écran pare-soleil
2. Poignée de pare-brise
3. Essuie-glace à parallélogramme
4. Écran de vision sur 360° AVM (en option)
5. Écran Develon Smart Touch
6. Nouvelles pédales
7. Plancher spacieux, plat et facile à nettoyer
8. Démarrage sans clé (Develon Smart Key)
9. Les manipulateurs et certains contacteurs sont intégrés aux consoles de commande réglables
10. Siège suspendu à chauffage intégré (refroidissement interne en option)
11. Visibilité accrue vers le bas du côté droit
12. Compartiment de rangement pour lunettes de soleil
13. Leviers séparés de réglage de la hauteur du siège et de l'inclinaison de l'assise

EFFICACITÉ ET CONFORT

UN ENVIRONNEMENT DE TRAVAIL DE PREMIÈRE CLASSE

La DX140LC-7K a été conçue de sorte à vous offrir les meilleures conditions de travail possibles. Sécurité garantie avec la luxueuse cabine pressurisée et homologuée ROPS (protection contre le retournement) aux normes ISO. Un siège de haute qualité à chauffage intégré (avec refroidissement interne en option) et suspension pneumatique assure un confort optimal de l'opérateur.

CONFORT SANS ÉGAL

Confortablement installé, vous disposez d'une visibilité dégagée sur le chantier tout autour de la machine. Plusieurs compartiments de rangement sont à portée de main. Les pédales, les manipulateurs et les accoudoirs ont tous été conçus dans une optique d'efficacité et de confort de l'opérateur. Le niveau de bruit et de vibrations est extrêmement bas tandis que l'efficacité de la climatisation automatique et de la ventilation a été significativement accrue. Dans ces conditions, vous serez en mesure d'effectuer de longues journées de travail sans fatigue. Et enfin, grâce à notre système de téléphonie mains libres vous ne manquerez aucun appel et resterez joignable par vos clients à tout moment.

SUSPENSION DE LA CABINE

La cabine est montée sur un nouveau système de suspension (silentblocs CabSus) qui absorbe les vibrations et amortit les secousses avec une remarquable efficacité. Ce système offre des performances bien supérieures à celles des silentblocs conventionnels.

ÉCRAN DEVELON SMART TOUCH

L'écran tactile de 8" (20 cm) permet de naviguer facilement à travers les différents menus, y compris ceux des modes de puissance et des réglages des circuits hydrauliques auxiliaires. Vous pouvez également y connecter un périphérique Bluetooth ou écouter votre station de radio préférée.

ÉCRAN DE VISION SUR 360° AVM (EN OPTION)

Le système de caméras 360° (AVM) offre une vision complète de la zone environnant la machine.





PRENEZ UN SIÈGE EN PREMIÈRE CLASSE !

Grâce aux commandes ergonomiques et à l'écran couleur interactif Develon Smart Touch idéalement placé, vous disposez du contrôle total de la machine.

MAÎTRISE TOTALE EN TOUTE SIMPLICITÉ

GESTION DYNAMIQUE DE LA PUISSANCE

- Sélection automatique de la gamme de vitesse de translation (lente / rapide)
- L'activation de la surpression hydraulique (Power boost) augmente la puissance de fouille de 10 %.
- Contacteur de décélération : une impulsion suffit pour ramener immédiatement le moteur au ralenti.
- Le ralenti automatique s'enclenche dès que les commandes restent inactives pendant plus de 4 secondes (délai réglable) afin de réduire la consommation de carburant et le niveau sonore dans la cabine.

MODE INTELLIGENT DE FLOTTEMENT DE LA FLÈCHE (OPTION)

La fonction intelligente de flottement permet à la flèche de monter et descendre librement selon les besoins de l'application en cours :

- En mode « Marteau hydraulique », lorsque l'opérateur abaisse la flèche, la flèche descend librement sous l'effet de son propre poids. Ce mode réduit les vibrations et les secousses, et prolonge la durée de vie du marteau.
- En mode « Flottement intégral », lorsque l'opérateur abaisse la flèche, la flèche monte et descend librement pendant que le godet suit les contours du sol.

4 MODES DE TRAVAIL ET 4 MODES DE PUISSANCE

Pour obtenir toute la puissance requise par l'application en cours tout en minimisant la consommation de carburant :

- Modes de travail : mode simple effet, mode double effet, mode excavation et mode levage. En mode double effet, une valve de priorité est activée sur le circuit hydraulique de l'accessoire afin d'accroître la productivité de la machine lorsque l'opérateur utilise le balancier et l'accessoire en même temps.
- Modes de puissance : mode P+ (puissance plus), mode P (puissance), mode S (standard) et mode E (économie)

UN CONTRÔLE PARFAIT DU BOUT DES DOIGTS

- Sur le nouvel écran tactile de 8" Develon Smart Touch, toutes les informations utiles s'affichent de manière visuelle et intuitive.
- Un coup d'œil suffit pour contrôler les paramètres de la machine et ses réglages et atteindre une efficacité optimale.
- La molette de navigation exclusive Develon offre un contrôle facile et précis de toutes les fonctions de la machine.
- Les manipulateurs s'actionnent sans effort et leur haute sensibilité permet de travailler sans fatigue, avec souplesse, assurance et efficacité.
- Les molettes proportionnelles* intégrées aux manipulateurs peuvent être montées horizontalement ou verticalement, à la convenance de l'opérateur, pour un contrôle optimal des accessoires hydrauliques.

* En l'absence de l'option Pero, le manipulateur gauche ne dispose pas de molette proportionnelle.





100

ENTRETIEN SIMPLIFIÉ POUR UNE DISPONIBILITÉ MAXIMALE

ACCESSIBILITÉ TOTALE POUR DES ENTRETIENS SANS SOUCI

- Des mains courantes largement dimensionnées, ainsi que des passerelles et des marchepieds antidérapants, permettent de circuler en toute sécurité sur le dessus de la tourelle.
- Le filtre de climatisation est placé sur le côté de la cabine pour un accès facile. Le capot du filtre se verrouille et s'ouvre avec une clé.
- Le coupe-batterie permet de déconnecter les batteries en un tour de main avant d'immobiliser la machine.
- L'horamètre peut être contrôlé d'un coup d'œil en restant au niveau du sol.
- Pour éviter les écoulements accidentels et faciliter les opérations d'entretien, les lignes de purge du préfiltre et du réservoir de carburant ont été munies de robinets de vidange.
- Le capot supérieur et les portes latérales permettent d'accéder aisément aux composants du groupe moteur.
- Pour simplifier les opérations d'entretien, tous les filtres (filtres à huile moteur, préfiltres et filtres à carburant, filtre de pilotage) ont été regroupés dans le compartiment des pompes.

RÉSERVOIR D'ADBLUE®

Contrôlé par l'ECU, il est pourvu de capteurs qui détectent un niveau insuffisant d'AdBlue® ou toute autre anomalie. Le réservoir d'AdBlue® est également doté d'un capteur de niveau avec un témoin LED pour indiquer que le réservoir est plein lors des appoints et éviter un débordement.

POINTS DE GRAISSAGE CENTRALISÉS

Les points de graissage difficilement accessibles ont été regroupés à un emplacement commode pour faciliter les entretiens. Un système de graissage centralisé automatique est disponible en option.



CARACTÉRISTIQUES TECHNIQUES

DX140LC-7K

MOTEUR

Conçu pour des performances et un rendement énergétique exceptionnels, le moteur diesel Develon D34 G2 répond aux exigences des normes antipollution les plus récentes (Phase V). Il développe de hautes performances grâce à un système d'injection à très haute pression, un refroidisseur air/air de l'air d'admission et un système de régulation électronique. Moteur diesel 4 temps à refroidissement liquide, turbocompresseur à clapet de décharge, oxydeur catalytique (DOC), réduction catalytique sélective (SCR) et filtre à particules (DPF). Sans recirculation de gaz d'échappement (EGR).

Modèle

Develon D34 G2

Nbre de cylindres

4

Puissance nominale à 2000 tr/min

SAE J1995 86 kW (115 Ch)
SAE J1349 81,6 kW (109 Ch)

Couple max. à 1400 tr/min

46,9 kgf·m

Régime à vide (ralenti - régime max.)

950 [± 10] - 2000 [± 25] tr/min

Cylindrée

3409 cm³

Alésage x course

98 mm x 113 mm

Démarrateur

24 V, 5 kW

Batteries - Alternateur

2 x 12 V, 100 Ah - 24 V, 100 A

Filtre à air

Filtre à air à double cartouche

CHÂSSIS INFÉRIEUR

Construction extrêmement robuste. Matériaux durables de haute qualité. Tous les assemblages soudés sont réalisés de sorte à réduire les contraintes.

- Les galets de chenille sont étanches et graissés à vie
- Roues folles et barbotins dotés de joints flottants
- Tuiles de chenille à triple arête en alliage d'acier durci par induction
- Axes de maillon en acier trempé
- Tendeurs de chenille hydrauliques avec ressort amortisseur

Galets supérieurs (tuiles standard)

1

Galets inférieurs

7

Nombre de maillons et tuiles par côté

46

Pas des maillons

171,45 mm

SYSTÈME HYDRAULIQUE

L'e-EPOS (Electronic Power Optimising System) est le cerveau de la pelle. Il minimise la consommation de carburant et optimise l'efficacité du système hydraulique dans toutes les conditions de travail.

Afin d'harmoniser en permanence le fonctionnement du moteur avec celui du système hydraulique, l'e-EPOS est relié à l'unité de contrôle électronique du moteur (ECU) par une ligne de transfert de données.

- Deux gammes de vitesse de translation permettent soit un couple élevé, soit un déplacement rapide
- Système de pompes à détection de charge croisée pour économiser du carburant
- Mise au ralenti automatique
- 4 modes de travail et 4 modes de puissance
- Débit et pression des circuits hydrauliques auxiliaires réglables par l'écran de contrôle interactif
- Contrôle assisté par ordinateur du débit des pompes hydrauliques

Pompes principales

2 pompe à pistons axiaux à débit variable en tandem
Débit max. à 2000 tr/min 2 x 114 l/min

Pompe de pilotage

Pompe à engrenage
Débit max. à 2000 tr/min 30 l/min

Pressions de service

Groupe de travail	330 kgf/cm ²
Translation	350 kgf/cm ²
Orientation	275 kgf/cm ²
Pilotage	40 kgf/cm ²

VÉRINS HYDRAULIQUES

Tiges et corps de vérins en acier haute résistance.

Amortissements de fin de course sur tous les vérins pour un fonctionnement sans à-coups et une longévité accrue.

Vérins	Quantité	Alésage x diamètre de la tige x course (mm)
Flèche monobloc	2	110 x 75 x 1085
Flèche articulée	2	110 x 75 x 970
Balancier (flèche monobloc)	1	115 x 80 x 1108
Balancier (flèche articulée)	1	115 x 80 x 1068
Godet	1	100 x 70 x 900

CABINE

Systèmes de climatisation et de chauffage intégrés pour un contrôle optimal de la température. Un ventilateur à régulation automatique alimente la cabine en air pressurisé et filtré, distribué dans la cabine par de nombreux événements. Le siège chauffant à suspension pneumatique comporte une ceinture de sécurité. Le siège et les consoles de commande se règlent indépendamment selon les préférences de l'opérateur.

Pression acoustique pondérée à la place de l'opérateur, LpAd (ISO 6396:2008)

Déclarée : 69 dB(A)

Puissance sonore pondérée, LwAd (2000/14/CE)

Déclarée : 100 dB(A)

Mesurée : 99 dB(A)

SYSTÈME D'ORIENTATION

Entraînement par moteur à pistons axiaux et réducteur planétaire à 2 étages dans un bain d'huile.

- Couronne d'orientation : roulement à une rangée de billes à contact oblique et denture interne en acier durci par induction
- Denture interne et pignon d'entraînement lubrifiés par bain de graisse

Vitesse max.

10,13 tr/min

Couple max.

4888 kgf·m

CONTENANCES

Réservoir de carburant	265 l
Système de refroidissement (radiateur)	27,1 l
Réservoir d'AdBlue®	25 l
Réservoir d'huile hydraulique	145 l
Huile moteur	12,6 l
Réducteur d'orientation	3 l
Moteurs de translation	2 x 2 l

ENTRAÎNEMENT

Chaque chenille est entraînée par un moteur indépendant à pistons axiaux, à couple élevé, avec réducteur planétaire. Deux leviers de commande avec pédales assurent direction, déplacement et contre-rotation avec réactivité et sans à-coups. Les bâtis de chenilles protègent les moteurs de translation, les freins et les réducteurs planétaires. Les freins multidisques immergés sont appliqués par ressorts et libérés par pression hydraulique.

Vitesse de pointe (gamme lente - gamme rapide)

2,9 - 4,7 km/h

Force de traction max.

15,2 t

Pente franchissable

35° / 70 %

POIDS

	Largeur des chenilles (mm)	Poids de la machine (kg)	Pression au sol (kgf/cm²)
Tuiles triple arête	500	14200	0,43
	600 (standard)	14400	0,37
	700	14600	0,32
Patins en caoutchouc (équipement route)	500	14100	0,43

POIDS DES ÉLÉMENTS

Élément	Unité	Poids	Remarques
Tourelle sans groupe de travail (flèche monobloc)	kg	6898	Avec le contrepoids
Tourelle sans groupe de travail (flèche articulée)	kg	6986	Avec le contrepoids
Châssis inférieur	kg	5007	
Contrepoids	kg	2200	
Groupe de travail	kg	2434	
Flèche monobloc 4,6 m	kg	780	Avec les bagues
Flèche articulée 4,98 m (élément supérieur / inférieur)	kg	592 / 381	Avec les bagues
Balancier 2,1 m / 2,5 m / 3,0 m	kg	370 / 414 / 456	Avec les bagues

CARACTÉRISTIQUES TECHNIQUES DX140LC-7K

GOSETS

Type de godet	Capacité SAE (m³)	Largeur (mm)		Poids (kg)	Flèche monobloc 4600 mm			Flèche articulée 4980 mm	
		Avec lames latérales	Sans lames latérales		Balancier 2100 mm	Balancier 2500 mm	Balancier 3000 mm	Balancier 2100 mm	Balancier 2500 mm
Usage normal (GP)	0,24	534	464	275	A	A	A	A	A
	0,39	820	736	341	A	A	A	A	A
	0,45	911	821	381	A	A	A	A	A
	0,51	991	907	393	A	A	A	A	B
	0,59	1081	997	413	A	B	C	B	C
	0,64	1167	1083	435	A	B	C	C	D
	0,76	1339	1255	484	C	C	D	D	D
Classe DC	0,45	-	1500	357	A	A	A	A	A
	0,54	-	1800	403	A	A	B	A	B
Classe H	0,31	642	600	372	A	A	A	A	A
	0,42	792	750	420	A	A	A	A	A
	0,52	942	900	478	A	A	B	B	C
	0,60	1042	1000	510	A	B	C	C	D
	0,67	1142	1100	542	B	C	D	C	D
	0,74	1242	1200	585	C	D	-	D	-

A : convient pour les matériaux d'une densité inférieure ou égale à 2100 kg/m³

B : convient pour les matériaux d'une densité inférieure ou égale à 1800 kg/m³

C : convient pour les matériaux d'une densité inférieure ou égale à 1500 kg/m³

D : convient pour les matériaux d'une densité inférieure ou égale à 1200 kg/m³

Données conformes aux normes ISO 10567 et SAE J296, longueur du balancier sans attache rapide. À titre indicatif uniquement.

GOSETS DEVELON

4 fois plus - Plus de choix - Plus durables - Plus puissants - Plus performants !

Godet de terrassement usage normal



Le godet usage normal est destiné à l'excavation et au chargement de matériaux tendres à moyennement durs (c'est-à-dire des matériaux peu abrasifs tels que la terre végétale, la marne ou le charbon).

Godet de terrassement usage intensif



Le godet usage intensif est conçu pour l'excavation de masse dans des matériaux compacts tels que l'argile dure, le calcaire concassé, le gravier et les sols contenant des pierres.

Godet d'extraction minière usage intensif



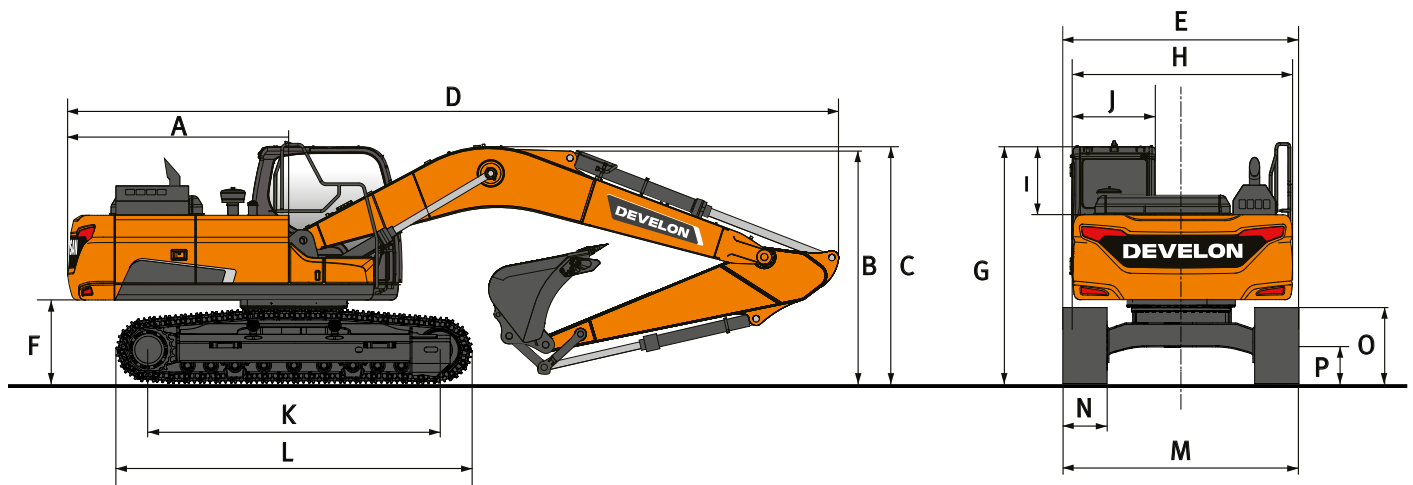
Le godet d'extraction minière usage intensif est conçu pour une résistance optimale à long terme dans l'excavation de matériaux durs tels que les roches en vrac ou fracturées, l'argile dure et les pierres.

Godet d'extraction minière usage extrême



Le godet d'extraction minière usage extrême est une version renforcée du godet d'extraction minière usage intensif. Il est conçu pour une résistance optimale à long terme dans l'excavation des matériaux les plus durs et les plus abrasifs.

DIMENSIONS DX140LC-7K

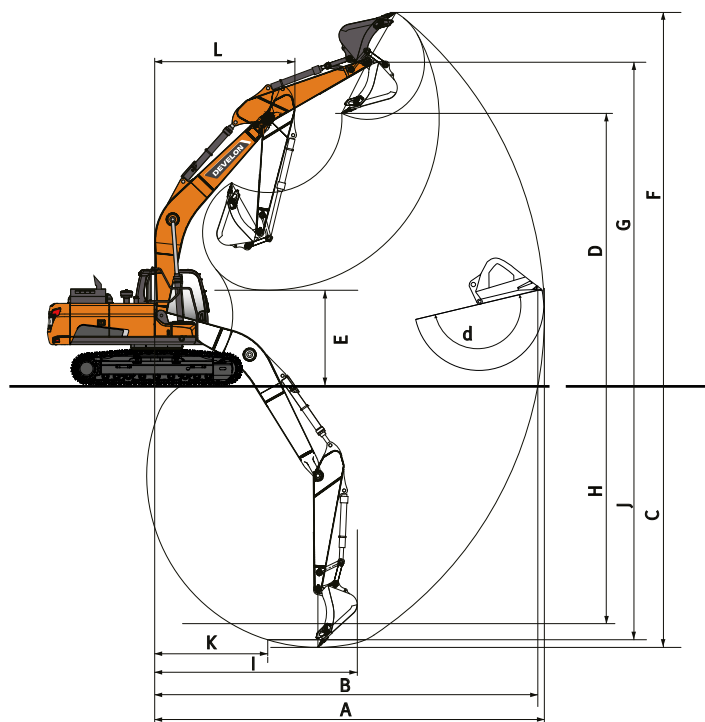


DIMENSIONS

	Unité	Flèche monobloc			Flèche articulée	
		4600			4980	
Longueur de la flèche	mm					
Longueur du balancier	mm	2100	2500	3000	2100	2500
Capacité du godet	m³	0,59	0,51	0,45	0,51	0,45
A Rayon d'orientation arrière	mm	2205	2205	2205	2205	2205
B Hauteur de transport (à la flèche)	mm	2480	2635	3065	2615	2800
C Hauteur de transport (aux flexibles)	mm	2640	2820	3180	2840	3000
D Longueur de transport	mm	7690	7685	7640	8050	7975
E Largeur de transport	mm	2590	2590	2590	2590	2590
F Garde au sol sous le contrepoids*	mm	895	895	895	895	895
G Hauteur à la cabine	mm	2785	2785	2785	2785	2785
H Largeur de la tourelle	mm	2540	2540	2540	2540	2540
I Hauteur de la cabine au-dessus de la tourelle	mm	840	840	840	840	840
J Largeur de la cabine	mm	1010	1010	1010	1010	1010
K Entraxe barbotin-roue folle	mm	3035	3035	3035	3035	3035
L Longueur hors tout aux chenilles	mm	3755	3755	3755	3755	3755
M Largeur du châssis inférieur (standard / LC)	mm	2590	2590	2590	2590	2590
N Largeur des tuiles	mm	600	600	600	600	600
O Hauteur aux chenilles*	mm	795	795	795	795	795
P Garde au sol*	mm	410	410	410	410	410

* : hauteur des arêtes non incluse

ENVELOPPE DE TRAVAIL - DX140LC-7K



ENVELOPPE DE TRAVAIL

	Unité	Flèche monobloc			Flèche articulée	
Longueur de la flèche	mm	4600			4980	
Longueur du balancier	mm	2100	2500	3000	2100	2500
Capacité du godet	m³	0,59	0,51	0,45	0,51	0,45
A Portée de fouille max.	mm	7815	8285	8665	8260	8720
B Portée de fouille max. (au sol)	mm	7660	8140	8530	8115	8585
C Profondeur de fouille max.	mm	5235	5635	6135	5405	5835
D Hauteur de déversement max.	mm	5865	6315	6440	6395	6855
E Hauteur de déversement min.	mm	2575	2230	1725	3070	2715
F Hauteur d'attaque max.	mm	8150	8660	8745	8730	9235
G Hauteur max. au pivot de godet	mm	7080	7535	7655	7615	8075
H Profondeur de fouille max. (paroi verticale)	mm	3710	4495	4685	3895	4200
I Rayon max. (paroi verticale)	mm	5745	5605	5970	6180	6525
J Profondeur de fouille max. (fond plat 2440 mm)	mm	4910	5395	5890	5285	5725
K Rayon min. (fond plat 2440 mm)	mm	1805	1915	1825	895	900
L Rayon d'orientation min.	mm	2285	2600	2625	2775	2970
d Débattement du godet	°	174	174	174	174	174

FORCES D'ARRACHEMENT (ISO)

	Unité	Flèche monobloc			Flèche articulée	
Longueur de la flèche	mm	4600			4980	
Longueur du balancier	mm	2100	2500	3000	2100	2500
Capacité du godet	m³	0,59	0,51	0,45	0,51	0,45
GODET (Pression normale / Power boost)	t	10,5 / 11,1	10,5 / 11,1	10,5 / 11,1	10,5 / 11,1	10,5 / 11,1
BALANCIER (Pression normale / Power boost)	t	7,2 / 7,7	6,2 / 6,5	5,6 / 6,0	7,2 / 7,7	6,2 / 6,5

CAPACITÉS DE LEVAGE DX140LC-7K

FLÈCHE MONOBLOC • SANS GODET

(UNITÉ : 1000 KG)

A	1,5 m		3,0 m		4,5 m		6,0 m		Portée max.		
											A

Flèche monobloc 4,6 m • Balancier 2,5 m • Tuiles 500 mm • Contrepoids 2,2 t • lame de remblayage levée

7,5 m									2,74 *	2,74 *	3,61
6,0 m					3,64 *	3,64 *			2,16 *	2,16 *	5,42
4,5 m					3,92 *	3,92 *	3,18 *	2,65	2,00 *	2,00 *	6,39
3,0 m			6,64 *	6,64 *	4,92 *	3,99	3,63	2,59	1,99 *	1,99 *	6,91
1,5 m			8,33 *	6,77	5,50	3,75	3,52	2,49	2,10 *	1,95	7,07
0,0 m			7,17 *	6,48	5,30	3,58	3,43	2,41	2,36 *	1,99	6,90
- 1,5 m	5,40 *	5,40 *	10,35 *	6,46	5,23	3,52	3,41	2,38	2,89 *	2,21	6,37
- 3,0 m	9,21 *	9,21 *	9,81 *	6,57	5,29	3,57			4,07	2,83	5,37

Flèche monobloc 4,6 m • Balancier 2,5 m • Tuiles 500 mm • Contrepoids 2,2 t • lame de remblayage en appui

7,5 m									2,74 *	2,74 *	3,61
6,0 m					3,64 *	3,64 *			2,16 *	2,16 *	5,42
4,5 m					3,92 *	3,92 *	3,18 *	3,16	2,00 *	2,00 *	6,39
3,0 m			6,64 *	6,64 *	4,92 *	4,81	4,31 *	3,10	1,99 *	1,99 *	6,91
1,5 m			8,33 *	8,33 *	6,18 *	4,56	4,84 *	2,99	2,10 *	2,10 *	7,07
0,0 m			7,17 *	7,17 *	7,08 *	4,38	5,27 *	2,91	2,36 *	2,36 *	6,90
- 1,5 m	5,40 *	5,40 *	10,35 *	8,22	7,30 *	4,32	5,30 *	2,88	2,89 *	2,67	6,37
- 3,0 m	9,21 *	9,21 *	9,81 *	8,35	6,60 *	4,37			4,20 *	3,42	5,37

Flèche monobloc 4,6 m • Balancier 3,0 m • Tuiles 700 mm • Contrepoids 2,2 t • lame de remblayage levée

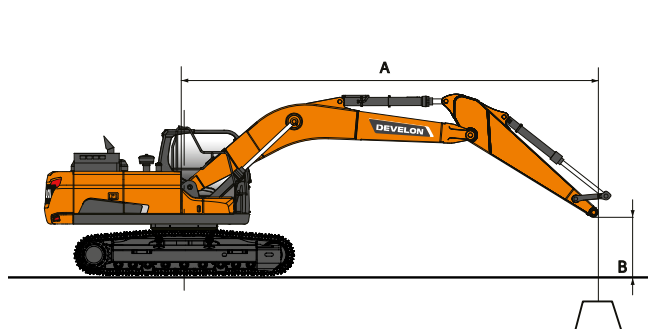
7,5 m									2,42 *	2,42 *	4,34
6,0 m									2,05 *	2,05 *	5,91
4,5 m					3,35 *	3,35 *	3,20 *	2,78	1,94 *	1,94 *	6,81
3,0 m			5,41 *	5,41 *	4,38 *	4,18	3,78	2,70	1,96 *	1,96 *	7,30
1,5 m			8,90 *	7,14	5,72 *	3,91	3,66	2,58	2,08 *	1,87	7,45
0,0 m			8,35 *	6,69	5,49	3,70	3,55	2,48	2,34 *	1,89	7,29
- 1,5 m	5,20 *	5,20 *	10,12 *	6,59	5,38	3,60	3,49	2,43	2,85 *	2,06	6,79
- 3,0 m	8,19 *	8,19 *	10,41 *	6,65	5,39	3,62			3,64	2,53	5,87
- 4,5 m			7,94 *	6,89					5,36 *	4,09	4,25

Flèche monobloc 4,6 m • Balancier 3,0 m • Tuiles 700 mm • Contrepoids 2,2 t • lame de remblayage en appui

7,5 m									2,42 *	2,42 *	4,34
6,0 m									2,05 *	2,05 *	5,91
4,5 m					3,35 *	3,35 *	3,20 *	3,20 *	1,94 *	1,94 *	6,81
3,0 m			5,41 *	5,41 *	4,38 *	4,38 *	3,95 *	3,54	1,96 *	1,96 *	7,30
1,5 m			8,90 *	8,90 *	5,72 *	5,26	4,56 *	3,42	2,08 *	2,08 *	7,45
0,0 m			8,35 *	8,35 *	6,81 *	5,03	5,10 *	3,31	2,34 *	2,34 *	7,29
- 1,5 m	5,20 *	5,20 *	10,12 *	9,61	7,27 *	4,93	5,33 *	3,26	2,85 *	2,75	6,79
- 3,0 m	8,19 *	8,19 *	10,41 *	9,69	6,93 *	4,94			4,03 *	3,39	5,87
- 4,5 m			7,94 *	7,94 *					5,36 *	5,36 *	4,25

Flèche monobloc 4,6 m • Balancier 3,0 m • Tuiles 700 mm • Contrepoids 2,2 t • Sans lame de remblayage

7,5 m									2,42 *	2,42 *	4,34
6,0 m									2,05 *	2,05 *	5,91
4,5 m					3,35 *	3,35 *	3,20 *	2,61	1,94 *	1,94 *	6,81
3,0 m			5,41 *	5,41 *	4,38 *	3,93	3,80	2,52	1,96 *	1,83	7,30
1,5 m			8,90 *	6,70	5,72 *	3,66	3,67	2,41	2,08 *	1,73	7,45
0,0 m			8,35 *	6,25	5,51	3,45	3,56	2,31	2,34 *	1,75	7,29
- 1,5 m	5,20 *	5,20 *	10,12 *	6,15	5,40	3,36	3,51	2,26	2,85 *	1,91	6,79
- 3,0 m	8,19 *	8,19 *	10,41 *	6,21	5,41	3,37			3,65	2,36	5,87
- 4,5 m			7,94 *	6,45					5,36 *	3,82	4,25













: capacité nominale sur l'avant
 : capacité nominale sur le côté ou sur 360°

1. Les capacités de levage sont calculées selon la norme ISO 10567:2007(E).
2. La charge est appliquée à l'extrémité du balancier.
3. * = les capacités nominales repérées par (*) sont basées sur la capacité hydraulique.
4. Les capacités nominales indiquées ne dépassent pas 75 % de la charge de basculement ou 87 % de la capacité hydraulique.
5. Pour connaître la capacité de levage avec un godet, déduisez le poids réel du godet des valeurs indiquées.
6. Les configurations indiquées ne correspondent pas nécessairement à l'équipement standard de la machine.

CAPACITÉS DE LEVAGE DX140LC-7K

FLÈCHE ARTICULÉE • SANS GODET

(UNITÉ : 1000 KG)

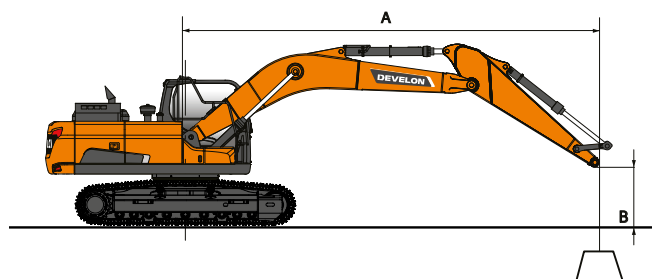
A	3,0 m		4,5 m		6,0 m		7,5 m		Portée max.		
B											A



Flèche articulée 4,98 m • Balancier 2,5 m • Tuiles 700 mm • Contrepoids 2,2 t • lame de remblayage levée

7,5 m									2,76 *	2,76 *	4,43
6,0 m			2,89 *	2,89 *					2,29 *	2,29 *	5,98
4,5 m			3,38 *	3,38 *	3,39 *	2,76			2,13 *	2,13 *	6,88
3,0 m			4,48 *	4,09	3,78	2,66			2,11 *	1,92	7,36
1,5 m			5,65	3,80	3,64	2,54	2,24 *	1,82	2,20 *	1,82	7,50
0,0 m			5,44	3,62	3,54	2,44			2,42 *	1,85	7,34
- 1,5 m	7,42 *	6,55	5,37	3,56	3,50	2,41			2,86 *	2,03	6,85
- 3,0 m	10,16 *	6,67	5,43	3,61					3,62	2,50	5,94

Flèche articulée 4,98 m • Balancier 2,5 m • Tuiles 700 mm • Contrepoids 2,2 t • lame de remblayage en appui

7,5 m									2,76 *	2,76 *	4,43
6,0 m			2,89 *	2,89 *					2,29 *	2,29 *	5,98
4,5 m			3,38 *	3,38 *	3,39 *	3,39 *			2,13 *	2,13 *	6,88
3,0 m			4,48 *	4,48 *	3,83 *	3,52			2,11 *	2,11 *	7,36
1,5 m			5,79 *	5,17	4,44 *	3,39	2,24 *	2,24 *	2,20 *	2,20 *	7,50
0,0 m			6,75 *	4,97	4,97 *	3,29			2,42 *	2,42 *	7,34
- 1,5 m	7,42 *	7,42 *	7,12 *	4,90	5,22 *	3,25			2,86 *	2,72	6,85
- 3,0 m	10,16 *	9,76	6,84 *	4,96					3,82 *	3,36	5,94



 : capacité nominale sur l'avant
 : capacité nominale sur le côté ou sur 360°

1. Les capacités de levage sont calculées selon la norme ISO 10567:2007(E).
2. La charge est appliquée à l'extrémité du balancier.
3. * = les capacités nominales repérées par (*) sont basées sur la capacité hydraulique.
4. Les capacités nominales indiquées ne dépassent pas 75 % de la charge de basculement ou 87 % de la capacité hydraulique.
5. Pour connaître la capacité de levage avec un godet, déduisez le poids réel du godet des valeurs indiquées.
6. Les configurations indiquées ne correspondent pas nécessairement à l'équipement standard de la machine.



DEVELON

CARACTÉRISTIQUES TECHNIQUES

DX160HT-7K

CHÂSSIS INFÉRIEUR SURÉLEVÉ POUR LES APPLICATIONS FORESTIÈRES

Construction extrêmement robuste. Matériaux durables de haute qualité. Tous les assemblages soudés sont réalisés de sorte à réduire les contraintes.

- Les galets de chenille sont étanches et graissés à vie.
- Roues folles et barbotins dotés de joints flottants
- Tuiles de chenille à triple arête en alliage d'acier durci par induction
- Axes de maillon en acier trempé
- Tendeurs de chenille hydrauliques avec ressort amortisseur

Galets supérieurs

2

Galets inférieurs

7

Nombre de maillons et tuiles par côté

44

Pas des maillons

190 mm

Entraxe barbotin / roue folle (std)

3180 mm

CHÂSSIS INFÉRIEUR SURÉLEVÉ (HT) (EN OPTION)

Vitesse de pointe (gamme lente - gamme rapide)

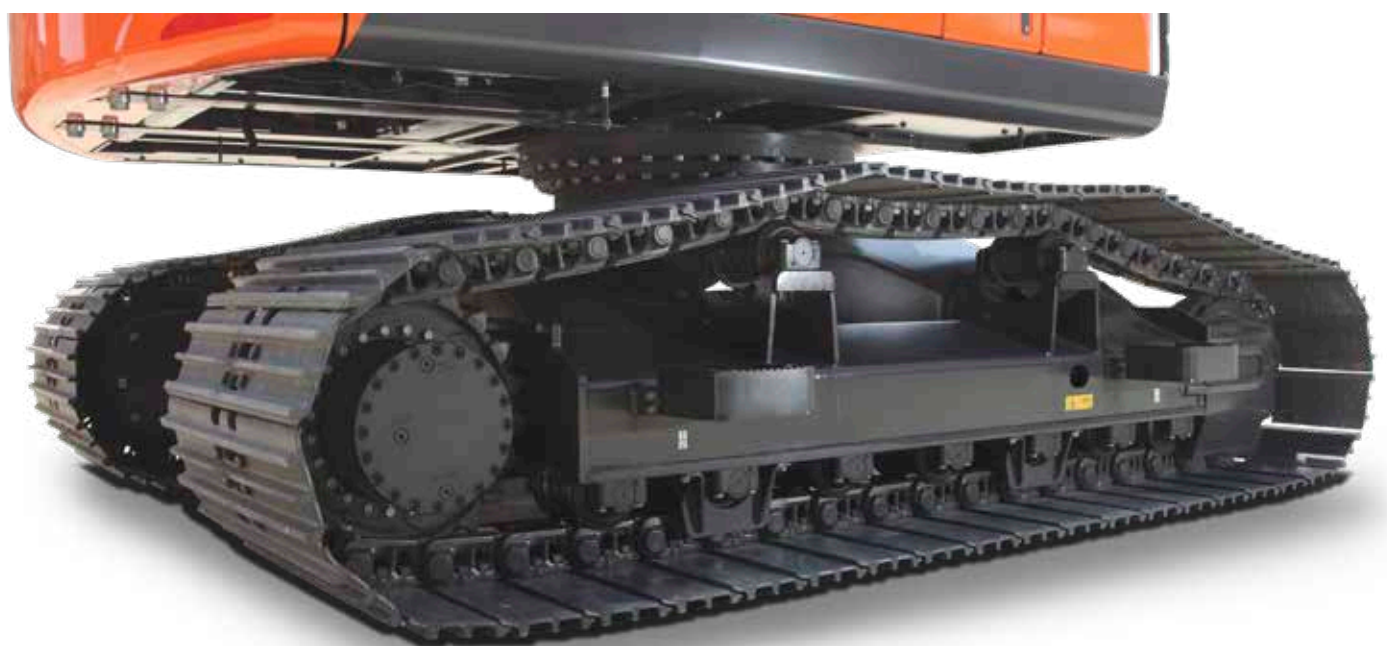
2,3 - 3,7 km/h

Force de traction max.

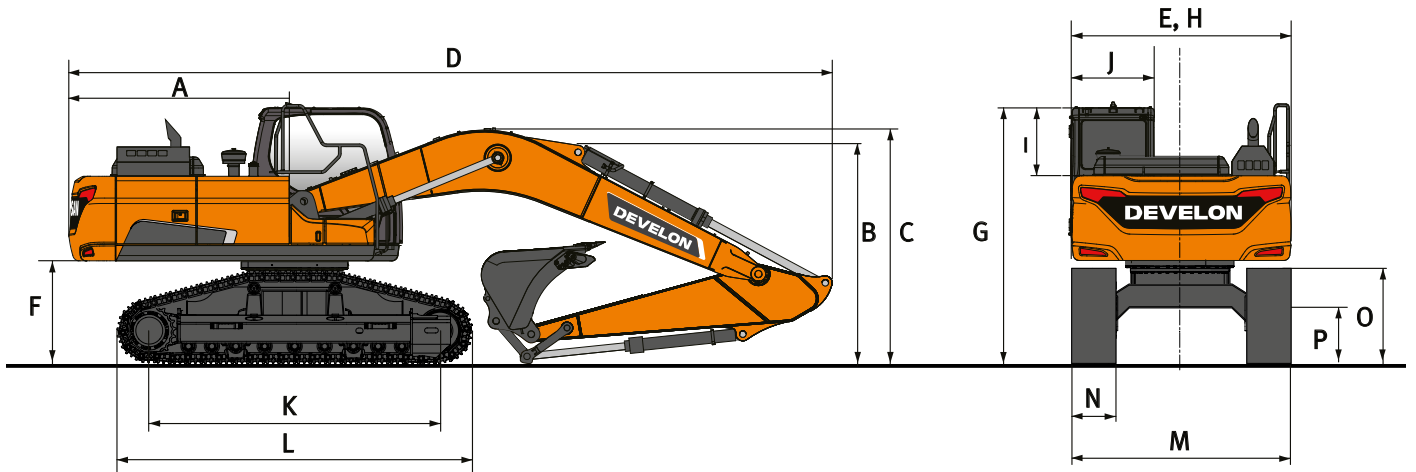
Gamme lente 29,7 t / gamme rapide 12 t

Pente franchissable

35° / 70 %



DIMENSIONS DX160HT-7K



DIMENSIONS

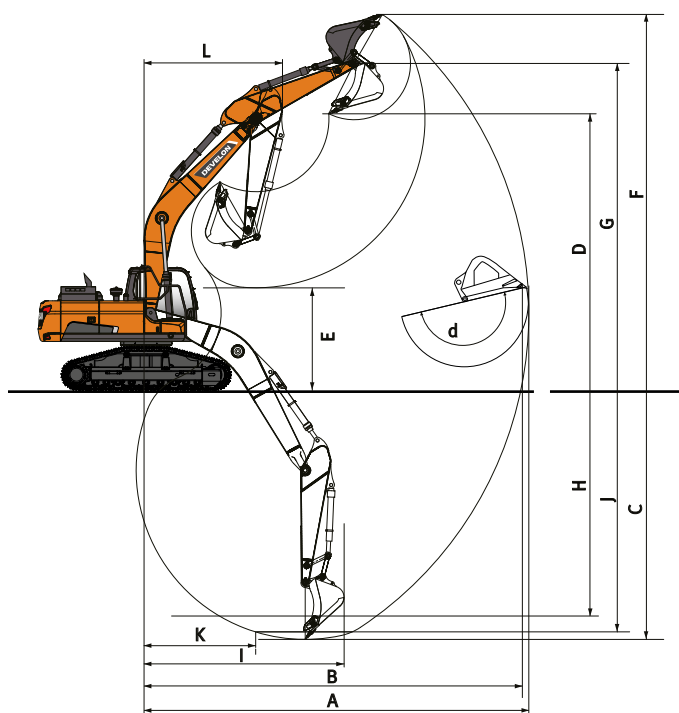
	Unité	Flèche monobloc		Flèche articulée
Longueur de la flèche	mm	4600		4980
Longueur du balancier	mm	2500	3000	2500
Capacité du godet	m³	0,51	0,45	0,45
A Rayon d'orientation arrière	mm	2205	2205	2205
B Hauteur de transport (à la flèche)	mm	3020	2680	2950
C Hauteur de transport (aux flexibles)	mm	3200	2830	3150
D Longueur de transport	mm	7720	7650	8015
E Largeur de transport	mm	3000	3000	3000
F Garde au sol sous le contrepoids*	mm	1175	1175	1175
G Hauteur à la cabine	mm	3050	3050	2785
H Largeur de la tourelle	mm	3000	3000	3000
I Hauteur de la cabine au-dessus de la tourelle	mm	830	830	830
J Largeur de la cabine	mm	1010	1010	1010
K Entraxe barbotin-roue folle	mm	3180	3180	3180
L Longueur hors tout aux chenilles	mm	3925	3925	3925
M Largeur du châssis inférieur	mm	3000	3000	3000
N Largeur des tuiles	mm	800	800	800
O Hauteur aux chenilles*	mm	946	946	946
P Garde au sol*	mm	615	615	615

* : hauteur des arêtes non incluse

POIDS

	Largeur des chenilles (mm)	Poids de la machine (t)	Pression au sol (kgf/cm ²)
Tuiles triple arête	800	16,8	0,31
	900	17,1	0,28

ENVELOPPE DE TRAVAIL - DX160HT-7K



ENVELOPPE DE TRAVAIL

	Unité	Flèche monobloc		Flèche articulée
Longueur de la flèche	mm	4600		4980
Longueur du balancier	mm	2500	3000	2500
Capacité du godet	m³	0,51	0,45	0,45
A Portée de fouille max.	mm	8285	8665	8720
B Portée de fouille max. (au sol)	mm	8080	8475	8530
C Profondeur de fouille max.	mm	5355	5850	5445
D Hauteur de déversement max.	mm	6605	6720	7140
E Hauteur de déversement min.	mm	2765	2005	2995
F Hauteur d'attaque max.	mm	8940	9025	9515
G Hauteur max. au pivot de godet	mm	7815	7940	8355
H Profondeur de fouille max. (paroi verticale)	mm	4210	4405	4400
I Rayon max. (paroi verticale)	mm	5605	5970	5725
J Profondeur de fouille max. (fond plat 2440 mm)	mm	5115	5610	5335
K Rayon min. (fond plat 2440 mm)	mm	1915	1825	910
L Rayon d'orientation min.	mm	2380	2625	2970
d Débattement du godet	°	174	174	174

FORCES D'ARRACHEMENT (ISO)

	Unité	Flèche monobloc		Flèche articulée
Longueur de la flèche	mm	4600		4980
Longueur du balancier	mm	2500	3000	2500
Capacité du godet	m³	0,51	0,45	0,45
GODET (Pression normale / Power boost)	t	10,5 / 11,1	10,5 / 11,1	10,5 / 11,1
BALANCIER (Pression normale / Power boost)	t	6,2 / 6,5	5,6 / 6,0	6,2 / 6,5

CAPACITÉS DE LEVAGE DX160HT-7K

FLÈCHE MONOBLOC • SANS GODET

(UNITÉ : 1000 KG)

A	1,5 m		3,0 m		4,5 m		6,0 m		Portée max.		A	
Flèche monobloc 4,6 m • Balancier 2,5 m • Tuiles 800 mm • Contrepoids 2,2 t												
7,5 m										2,57 *	2,57 *	4,06
6,0 m					3,63 *	3,63 *				2,12 *	2,12 *	5,65
4,5 m					4,08 *	4,08 *	3,46 *	3,31		2,00 *	2,00 *	6,52
3,0 m			7,32 *	7,32 *	5,17 *	4,95	4,42 *	3,23		2,01 *	2,01 *	6,96
1,5 m			7,32 *	7,32 *	6,40 *	4,71	4,48	3,13		2,15 *	2,15 *	7,06
0,0 m			7,55 *	7,55 *	6,8	4,55	4,40	3,06		2,44 *	2,44 *	6,82
- 1,5 m	6,02 *	6,02 *	10,96 *	8,46	6,75	4,51	4,39	3,05		3,05 *	2,91	6,22
- 3,0 m	10,10 *	10,10 *	9,42 *	8,61	6,30 *	4,59				4,68 *	3,86	5,12

Flèche monobloc 4,6 m • Balancier 2,5 m • Tuiles 900 mm • Contrepoids 2,2 t

7,5 m										2,57 *	2,57 *	4,06
6,0 m					3,63 *	3,63 *				2,12 *	2,12 *	5,65
4,5 m					4,08 *	4,08 *	3,46 *	3,36		2,00 *	2,00 *	6,52
3,0 m			7,32 *	7,32 *	5,17 *	5,02	4,42 *	3,28		2,01 *	2,01 *	6,96
1,5 m			7,32 *	7,32 *	6,40 *	4,78	4,55	3,18		2,15 *	2,15 *	7,06
0,0 m			7,55 *	7,55 *	6,91	4,62	4,47	3,10		2,44 *	2,44 *	6,82
- 1,5 m	6,02 *	6,02 *	10,96 *	8,59	6,86	4,58	4,46	3,10		3,05 *	2,96	6,22
- 3,0 m	10,10 *	10,10 *	9,42 *	8,74	6,30 *	4,66				4,68 *	3,92	5,12

Flèche monobloc 4,6 m • Balancier 3,0 m • Tuiles 800 mm • Contrepoids 2,2 t

7,5 m					2,66 *	2,66 *				2,31 *	2,31 *	4,70
6,0 m							2,29 *	2,29 *		2,01 *	2,01 *	6,13
4,5 m					3,50 *	3,50 *	3,34 *	3,34 *		1,94 *	1,94 *	6,93
3,0 m			6,06 *	6,06 *	4,62 *	4,62 *	4,06 *	3,25		1,97 *	1,97 *	7,35
1,5 m			9,44 *	8,82	5,96 *	4,74	4,49	3,13		2,12 *	2,12 *	7,44
0,0 m			8,43 *	8,43 *	6,80	4,55	4,38	3,04		2,42 *	2,35	7,22
- 1,5 m	5,70 *	5,70 *	10,76 *	8,37	6,71	4,47	4,34	3,00		3,00 *	2,62	6,65
- 3,0 m	8,88 *	8,88 *	10,11 *	8,47	6,74 *	4,5				4,44 *	3,31	5,64
- 4,5 m			7,11 *	7,11 *						5,41 *	5,41 *	3,81

Flèche monobloc 4,6 m • Balancier 3,0 m • Tuiles 900 mm • Contrepoids 2,2 t

7,5 m					2,66 *	2,66 *				2,31 *	2,31 *	4,70
6,0 m							2,29 *	2,29 *		2,01 *	2,01 *	6,13
4,5 m					3,50 *	3,50 *	3,34 *	3,34 *		1,94 *	1,94 *	6,93
3,0 m			6,06 *	6,06 *	4,62 *	4,62 *	4,06 *	3,30		1,97 *	1,97 *	7,35
1,5 m			9,44 *	8,95	5,96 *	4,81	4,56	3,18		2,12 *	2,12 *	7,44
0,0 m			8,43 *	8,43 *	6,90	4,62	4,45	3,09		2,42 *	2,39	7,22
- 1,5 m	5,70 *	5,70 *	10,76 *	8,50	6,81	4,54	4,41	3,05		3,00 *	2,66	6,65
- 3,0 m	8,88 *	8,88 *	10,11 *	8,60	6,74 *	4,57				4,44 *	3,36	5,64
- 4,5 m			7,11 *	7,11 *						5,41 *	5,41 *	3,81

FLÈCHE ARTICULÉE • SANS GODET

(UNITÉ : 1000 KG)

A	3,0 m		4,5 m		6,0 m		7,5 m		Portée max.		A	
Flèche articulée 4,98 m • Balancier 2,5 m • Tuiles 800 mm • Contrepoids 2,2 t												
7,5 m			3,23 *	3,23 *						1,80 *	1,80 *	4,95
6,0 m			2,94 *	2,94 *	2,87 *	2,87 *				1,47 *	1,47 *	6,31
4,5 m			3,56 *	3,56 *	3,47 *	3,30				1,34 *	1,34 *	7,10
3,0 m			4,75 *	4,75 *	3,97 *	3,19	1,37 *	1,37 *		1,30 *	1,30 *	7,51
1,5 m			6,04 *	4,60	4,44	3,07	2,23 *	2,23 *		1,34 *	1,34 *	7,60
0,0 m			6,70	4,44	4,34	2,99				1,44 *	1,44 *	7,38
- 1,5 m	8,19 *	8,19 *	6,66	4,41	4,32	2,97				1,67 *	1,67 *	6,83
- 3,0 m	9,95 *	8,44	6,72 *	4,48						3,54 *	3,23	5,75

Flèche articulée 4,98 m • Balancier 2,5 m • Tuiles 900 mm • Contrepoids 2,2 t

7,5 m			3,23 *	3,23 *						1,80 *	1,80 *	4,95
6,0 m			2,94 *	2,94 *	2,87 *	2,87 *				1,47 *	1,47 *	6,31
4,5 m			3,56 *	3,56 *	3,47 *	3,35				1,34 *	1,34 *	7,10
3,0 m			4,75 *	4,75 *	3,97 *	3,24	1,37 *	1,37 *		1,30 *	1,30 *	7,51
1,5 m			6,04 *	4,67	4,51	3,12	2,23 *	2,23 *		1,34 *	1,34 *	7,60
0,0 m			6,81	4,51	4,41	3,03				1,44 *	1,44 *	7,38
- 1,5 m	8,19 *	8,19 *	6,77	4,48	4,39	3,01				1,67 *	1,67 *	6,83
- 3,0 m	9,95 *	8,57	6,72 *	4,55						3,54 *	3,28	5,75

1. Les capacités de levage sont calculées selon la norme ISO 10567:2007(E).

2. La charge est appliquée à l'extrémité du balancier.

3. * = Les capacités nominales repérées par (*) sont basées sur la capacité hydraulique.

4. Les capacités nominales indiquées ne dépassent pas 75% de la charge de basculement ou 87% de la capacité hydraulique.

5. Pour connaître la capacité de levage avec un godet, déduisez le poids réel du godet des valeurs indiquées.

6. Les configurations indiquées ne correspondent pas nécessairement à l'équipement standard de la machine.

: capacité nominale sur l'avant

: capacité nominale sur le côté ou sur 360°

ÉQUIPEMENT STANDARD ET OPTIONS

● Standard ○ Option

Moteur

- Develon D34 G2 - Moteur 4 cylindres à rampe commune, injection directe et régulation électronique, 4 soupapes par cylindre, injecteurs verticaux, refroidissement liquide, turbocompresseur et refroidisseur de l'air d'admission, conforme normes antipollution Phase V, post-traitement de l'échappement par SCR, DOC et DPF
- Mise au ralenti automatique
- Arrêt moteur automatique
- Sans recirculation des gaz d'échappement (EGR)

Système hydraulique

- Régénération du débit de flèche et de balancier
- Clapets antibond d'orientation
- Orifices libres (distributeur)
- Surpression hydraulique (Power Boost) commandée par contacteur au manipulateur
- Circuit hydraulique auxiliaire double effet à haut débit + circuit hydraulique auxiliaire du marteau (PE3C)
- Système de régulation hydraulique SPC3 (Smart Power Control 3)
- Vérins à amortissements de fin de course et joints antipollution
- Circuit hydraulique auxiliaire de la benne preneuse (valve de dérivation du vérin de godet)
- Circuit hydraulique auxiliaire bas débit pour accessoires orientables ou inclinables (commande par manipulateur)
- Circuit hydraulique auxiliaire pour attache rapide
- Fonction de flottement de la flèche
- Cumul du débit des pompes principales

Cabine et poste de conduite

- Cabine pressurisée et insonorisée, suspendue sur silentbloks CabSus
- Siège à suspension pneumatique entièrement réglable avec chauffage intégré
- Climatisation à régulation automatique
- Pare-brise avec vitre supérieure relevable, pare-soleil intégré et vitre inférieure amovible
- Vitre coulissante côté gauche
- Essuie-glaces à parallélogramme, fonction intermittente, vitres supérieure et inférieure du pare-brise
- Visière antipluie
- Contacteur de dégivrage de la vitre arrière
- Manipulateurs proportionnels (PPC) réglables pour la commande de la flèche, du balancier, du godet et de l'orientation
- Commande proportionnelle des circuits hydrauliques auxiliaires par molettes intégrées aux manipulateurs ou pédale
- Pédale de commande du circuit hydraulique auxiliaire (simple effet et double effet)
- Molette de navigation
- Écran tactile 8" DEVELON Smart Touch regroupant toutes les fonctions
- Système de gestion des accessoires
- Molette de réglage du régime moteur
- Sélection automatique de la gamme de vitesse de translation
- 4 modes de travail et 4 modes de puissance moteur
- Avertisseur sonore électrique
- Allume-cigare
- Plafonnier
- Porte-gobelet
- Nombreux espaces de rangement (+ porte-document sous le siège)
- Compartiment isotherme chaud / froid
- Plancher spacieux, plat et facile à nettoyer
- Démarrage sans clé (Develon Smart Key) + verrouillage/déverrouillage à distance de la porte
- Protection antivol
- Prise de courant auxiliaire 12 V
- Prise de connexion pour ordinateur portable
- Commande marche/arrêt de l'autoradio à distance
- Haut-parleurs et connexions pour autoradio
- Autoradio + MP3 stéréo avec Bluetooth streaming et système de téléphonie mains-libres

- Caméras de vision arrière et latérale
- Système de caméras de vision sur 360° (AVM)
- Système de caméras de vision sur 360° (AVM) + détecteurs d'obstacles à ultrasons
- Siège à suspension pneumatique entièrement réglable avec chauffage intégré et refroidissement interne

Sécurité

- Structure de protection contre le retournement (ROPS)
- Clapets de sécurité de charge sur les vérins de flèche et de balancier
- Dispositif d'avertissement de surcharge
- Marchepieds antidérapants et grands garde-corps sur la tourelle
- Gyrophare
- Passerelles métalliques perforées antidérapantes
- Levier de blocage de sécurité des fonctions hydrauliques
- Vitres en verre de sécurité
- Marteau de bris de vitre pour sortie d'urgence
- Rétroviseurs gauche et droit
- Bouchon de réservoir et capots verrouillables
- Coupe-batterie
- Système d'interdiction de redémarrage du moteur
- Contacteur d'arrêt d'urgence du moteur et contacteur de contrôle des pompes hydrauliques
- Garde-corps (ISO 2867:2011)
- Frein de stationnement
- Feux de travail LED (sur la flèche, sur la tourelle, feux supplémentaires sur la cabine)
- 2 feux de travail LED supplémentaires (à l'avant, à l'arrière de la cabine)
- Structure de protection contre la chute d'objets (FOGS) - grilles de toit et de pare-brise (ISO 10262 niveau II et SAE J1356)
- Grilles de pare-brise (vitres supérieure et inférieure)

Autres

- Flèche monobloc 4600 mm – Balancier 2500 mm – Contrepoids 2200 kg
- Système télématique DEVELON Fleet Management
- Pompe de remplissage de carburant à arrêt automatique
- Filtre à air à double cartouche
- Préfiltre à carburant avec décanteur et capteur de présence d'eau
- Grillage antipoussière de protection du radiateur / du refroidisseur hydraulique
- Fonction d'autodiagnostic
- Alternateur (24 V, 100 A) – Batteries (2 × 12 V, 100 Ah)
- Entraînement hydrostatique avec deux gammes de vitesse à sélection automatique
- Points de graissage de la couronne d'orientation et du groupe de travail centralisés à un emplacement commode
- Balancier 2100 mm
- Balancier 3000 mm (uniquement avec flèche monobloc)
- Flèche articulée 4980 mm
- Godets DEVELON : une gamme complète de godets usage normal (GP), usage intensif (HD) et godets roche
- Marteaux DEVELON et attaches rapides DEVELON
- Système de graissage automatique
- Compresseur pneumatique

Châssis inférieur DX14oLC-7K

- Châssis inférieur fixe standard, largeur 2590 mm, tuiles de 600 mm
- Tuiles de 600 mm à triple arête
- Tuiles de 500 mm à triple arête
- Patins en caoutchouc de 500 mm (équipement route)
- Tuiles de 700 mm à triple arête
- Lames de remblayage pour tuiles de 500, 600, 700 mm

Châssis inférieur DX16oHT-7K

- Châssis inférieur spécial pour applications forestières
- Tuiles de 800 mm à triple arête
- Tuiles de 900 mm à triple arête

GESTION DES CHANTIERS

GESTION DE LA PRODUCTIVITÉ

ENTRETIEN PRÉVENTIF

SERVICE PROACTIF

TENDANCE D'UTILISATION

Total des heures d'utilisation et heures d'utilisation par mode de travail

RENDEMENT ÉNERGÉTIQUE*

Niveau de carburant et consommation

LOCALISATION

GPS et barrière virtuelle

RAPPORTS

Utilisation et condition de la machine

AVERTISSEMENTS ET ALARMES

Détection des dysfonctionnements de la machine, de la déconnexion de l'antenne et du franchissement dans le temps ou l'espace de la barrière virtuelle

GESTION DES HUILES ET DES FILTRES

Entretien préventif par intervalle de remplacement préconisé

TERMINAL TÉLÉMATIQUE

Le terminal est installé dans la machine et connecté à son système électronique pour lire les données.

TÉLÉCOMMUNICATION

Develon fournit un double mode de communication (téléphonie mobile et satellite) pour maximiser la couverture disponible.

SYSTÈME TÉLÉMATIQUE DEVELON FLEET MANAGEMENT

L'utilisateur peut contrôler en temps réel la condition, les performances et l'utilisation de sa machine grâce à Develon Fleet Management.

ACCESSOIRES ET OPTIONS

Une large gamme d'accessoires est disponible pour votre pelle Develon. En choisissant nos accessoires, vous êtes assurés d'obtenir des performances maximales de votre pelle et de bénéficier d'une totale tranquillité d'esprit.



**GODETS DEVELON CLASSE H
(TERRASSEMENT)**



**GODETS DEVELON CLASSE G
(ÉCONOMIE)**



GODETS DE CURAGE/NIVELAGE



**GODETS DEVELON CLASSE S
(ROCHES TENDRES)**



**ATTACHES RAPIDES À FIXATION SUR
AXES**



GRAPPINS À GRIFFES DEVELON



**GODETS DEVELON CLASSE X
(TOUS TYPES DE ROCHE)**



**MARTEAUX HYDRAULIQUES
DEVELON HB**



GRAPPINS DE TRI DEVELON



LISTE DES ACCESSOIRES

● Standard ○ Option

DX140LC-7K / DX160HT-7K

- Attache rapide universelle (fixation sur axes)
- Jeu de deux axes Ø 65 mm
- Godet Develon classe H (terrassement), largeur 642 mm, capacité 0,31 m³, 4 dents HD (usage intensif)
- Godet Develon classe H (terrassement), largeur 642 mm, capacité 0,31 m³, 4 dents ESCO
- Godet Develon classe H (terrassement), largeur 792 mm, capacité 0,42 m³, 4 dents HD (usage intensif)
- Godet Develon classe H (terrassement), largeur 942 mm, capacité 0,52 m³, 5 dents HD (usage intensif)
- Godet Develon classe H (terrassement), largeur 942 mm, capacité 0,52 m³, 5 dents ESCO
- Godet Develon classe H (terrassement), largeur 1042 mm, capacité 0,60 m³, 5 dents HD (usage intensif)
- Godet Develon classe H (terrassement), largeur 1142 mm, capacité 0,67 m³, 5 dents HD (usage intensif)
- Godet Develon classe H (terrassement), largeur 1142 mm, capacité 0,67 m³, 5 dents ESCO
- Godet Develon classe H (terrassement), largeur 1242 mm, capacité 0,74 m³, 6 dents HD (usage intensif)
- Godet Develon classe G (économie), largeur 540 mm, capacité 0,24 m³, 3 dents GD (usage général)
- Godet Develon classe G (économie), largeur 825 mm, capacité 0,39 m³, 4 dents GD (usage général)
- Godet Develon classe G (économie), largeur 911 mm, capacité 0,45 m³, 5 dents GD (usage général)
- Godet Develon classe G (économie), largeur 996 mm, capacité 0,51 m³, 5 dents GD (usage général)
- Godet Develon classe G (économie), largeur 1086 mm, capacité 0,59 m³, 5 dents GD (usage général)
- Godet Develon classe G (économie), largeur 1344 mm, capacité 0,76 m³, 6 dents GD (usage général)
- Kit de bord d'attaque boulonné de 1800 mm pour 230104-01012
- Grappin de tri MG14, 450 L, orientation 360°, largeur de mâchoire 900 mm
- Marteau hydraulique Develon HB15H, 350-700 coups/min, 120 dB
- Marteau hydraulique Develon HB15FH, 350-700 coups/min, 120 dB

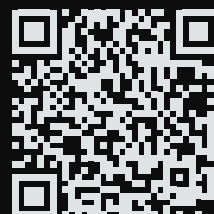




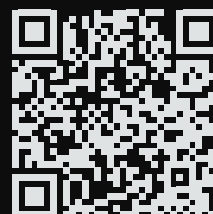
www.agfbs.ch / Tel. 055 286 12 86

Powered by Innovation

POUR EN
SAVOIR PLUS :
DX140LC-7K



DX160HT-7K



DEVELON

HD Hyundai Infracore Europe s.r.o.
IBC - Pobřežní 620/3, 186 00 Praha 8-Karlín
Czech Republic

©2023 DEVELON D4601270-FR (08-23)

Certaines spécifications ne sont pas des mesures réelles. Elles sont basées sur des calculs techniques. Les spécifications contenues dans cette brochure sont fournies à titre de comparaison uniquement. Elles sont susceptibles d'être modifiées à tout moment sans préavis. Les spécifications de votre machine Develon peuvent varier en raison de variations normales dans sa conception, sa fabrication, ses conditions d'utilisation et d'autres facteurs. Les produits Develon présentés en illustration ne sont pas toujours des modèles standard.