

DEVELON

Escavatori gommati

DX100W-7



Potenza max 100 CV

Peso operativo 10,7~11,1 t

Capacità benna 0,28 m³



ESCAVATORE GOMMATO DEVELON DX100W-7

UNA SOLUZIONE POLIVALENTE E COMPLETA

Il nuovo escavatore gommato Develon DX100W-7 offre una serie di nuove tecnologie e di funzioni riprogettate per assicurare comandi dolci e precisi, produttività e stabilità superiori, comfort da prima classe e consumi ancora più efficienti.

Questa macchina potente darà una spinta enorme ai vostri cantieri!



PIÙ PROFITTI, PIÙ PRODUTTIVITÀ E CONSUMI PIÙ EFFICIENTI

PRESTAZIONI AL TOP IN UNA MACCHINA VERSATILE

- Una macchina compatta e potente pronta ad adattarsi a qualunque cantiere.
- Le grandi prestazioni idrauliche di una vera macchina multiruolo.
- Pienamente a suo agio negli spazi angusti grazie al braccio articolato e alla funzione di brandeggio.
- Traslazione a velocità ineguagliate (fino a 38 km/h, secondo le normative nazionali).

EFFICIENZA

Sbraccio di lavoro di circa 8 m e grandi capacità di sollevamento, grazie al blocco dell'asse anteriore e alla distribuzione bilanciata del peso.

CONTROLLABILITÀ

3 modalità di lavoro e 3 di potenza, comandi proporzionali, schermo LCD TFT a colori da 8" facile da usare (e regolabile in posizione), 2 marce meccaniche con 2 modalità di velocità (alta e bassa). Comando a joystick per l'offset del braccio.



COMFORT

Una tra le cabine più spaziose sul mercato, con vibrazioni e rumorosità inferiori e visibilità panoramica eccellente. Ampia e comoda porta di accesso. Sedile riscaldato a sospensione pneumatica completamente regolabile e aria condizionata con climatizzatore di serie.

POTENZA

Il nuovo motore Stage V con DOC / SCR e DPF è eccezionalmente potente e con coppia elevata ai bassi regimi.

SICUREZZA

Nuovo sistema con telecamere a copertura panoramica (AVM) a 360° e sensori a ultrasuoni per rafforzare la sicurezza in cantiere, ideale quando ci sono persone attorno alla macchina.

MANUTENZIONE FACILE

Accesso agevole a tutti i componenti. Parametri di manutenzione consultabili direttamente dal pannello di controllo.

ASSALE ANTERIORE

Il blocco dell'oscillazione dell'assale anteriore migliora la stabilità e le prestazioni di scavo e di movimentazione.

PRODUTTIVITÀ

Forze di scavo, di spinta e di trazione superiori.





PRESTAZIONI ED EFFICIENZA DEI CONSUMI AL TOP

LA POTENZA PER SOLLEVARE LA PRODUTTIVITÀ

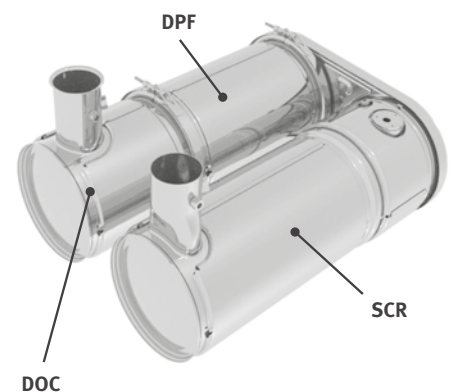
- Il DX100W-7 è equipaggiato con un motore Develon di ultimissima generazione
- Conforme Stage V, questo motore vanta emissioni estremamente contenute, perché ridurre il nostro impatto ambientale è per noi di primaria importanza
- I gas di scarico sono purificati tramite il sistema di riduzione catalitica selettiva (SCR), il catalizzatore di ossidazione diesel (DOC) e il filtro antiparticolato diesel (DPF) senza manutenzione prima delle 5.000 ore

GESTIONE INTELLIGENTE DEI CONSUMI

- Possibilità di scelta tra 3 modalità di potenza e 3 modalità di lavoro per un'erogazione di potenza sempre ottimale e consumi di carburante ridotti
- Gestione elettronica del consumo di carburante con efficienza ottimizzata tramite la funzione di minimo automatico

TURBOCOMPRESSORE A PRESSIONE VARIABILE

Regola l'immissione di aria nella camera di combustione del motore ottimizzandola in base al numero di giri e alle condizioni di carico, producendo emissioni più pulite e consumi più efficienti.





AFFIDABILITÀ: UN'ABITUDINE DI VITA

La vostra professione richiede attrezzature affidabili. Develon pone durata e affidabilità al cuore delle priorità progettuali delle sue macchine. Strutture e materiali sono sottoposti a rigide prove di resistenza e durata nelle condizioni più estreme.

UNA MACCHINA PROGETTATA PER DURARE A LUNGO NEGLI IMPIEGHI PIÙ IMPEGNATIVI

CARRO ROBUSTO

Il telaio rigido e saldato è estremamente robusto e resistente. La disposizione efficiente e razionale delle linee idrauliche, la trasmissione e il differenziale posteriore adeguatamente protetti e gli assali per impieghi gravosi rendono questo carro perfetto per le applicazioni tipiche degli escavatori gommati. Il bloccaggio dell'assale oscillante è disponibile per le operazioni di scavo e di sollevamento.

CATENA CINEMATICA DI NUOVA CONCEZIONE

Il nuovo motore di traslazione e la trasmissione di tipo Powershift assicurano una marcia confortevole e meno accidentata, migliorano le prestazioni del retarder idraulico e rendono più fluido il cambio marce.

FRENI A DISCO AVANZATI

Il nuovo sistema migliora le capacità di frenata dell'escavatore ed elimina le oscillazioni tipiche delle macchine gommate. Gli assali si distinguono per le ridotte esigenze manutentive e gli intervalli di cambio olio sono stati ampliati, riducendo ulteriormente i costi operativi e di possesso.

ASSALI PER IMPIEGHI GRAVOSI

L'assale anteriore offre ampi angoli di oscillazione e sterzata. La trasmissione è montata direttamente sull'assale posteriore per proteggerla e assicurare distanza libera da terra ottimale.

BRACCIO E BILANCIERE IRROBUSTITI

Test intensivi vengono utilizzati durante la progettazione delle nostre macchine per calcolare la migliore distribuzione del carico sulla struttura del braccio.

Combinato con l'incremento dello spessore dei materiali impiegati, questo metodo di analisi ci ha consentito di limitare la fatica dei componenti, migliorando affidabilità e durata. Barre di rinforzo supplementari e struttura centrale e flangia terminale irrobustite migliorano la protezione della base del bilanciante.

FILTRAGGIO AVANZATO

- Filtri carburante e separatore d'acqua: il filtro ad alte prestazioni con separatore d'acqua cattura efficacemente la condensa nel carburante, riducendo le impurità e contribuendo a minimizzare i problemi dovuti alla qualità del gasolio. I prefiltri e i filtri principali doppi di serie assicurano un livello estremamente elevato di purezza e riducono al minimo le avarie dell'impianto di alimentazione.

PERNI E BOCCOLE A TECNOLOGIA AVANZATA

Per il perno di articolazione del braccio viene utilizzato un metallo a elevata lubrificazione che ne migliora la durata e prolunga gli intervalli di ingrassaggio. Il perno della benna monta boccole EM (Enhanced Macrosurface). Queste presentano un particolare profilo superficiale e un rivestimento autolubrificante che migliorano la lubrificazione e agevolano il deflusso dei detriti. Dischi ultrasensibili all'usura e spessori per lo snodo della benna in materiale polimerico migliorano ulteriormente la durata.

L'esclusiva lama apripista parallela e gli stabilizzatori indipendenti sono simmetrici in modo da offrire una più comoda personalizzazione, il che facilita anche il remarketing dell'usato:

- Ampie protezioni rinforzate proteggono i cilindri di lama e stabilizzatore
- Il profilo della lama apripista facilita spinta e mescolamento dei materiali
- Gli stabilizzatori rimangono ben all'interno dell'involucro della macchina e i perni di articolazione sono collocati in alto per evitare urti durante il movimento al suolo
- Le parti a contatto con il suolo sono state attentamente disegnate per prevenire danni alle superfici
- Ampi pattini riducono la pressione al suolo
- Occhielli di sollevamento sulla lama per un trasporto sicuro; altri 4 sono sul carro





1

2

3

4

5

6

7

8

9

1. Tergicristalli con bracci paralleli
2. Develon Smart Touch
3. Interruttore proporzionale
4. Pulsante funzione a singolo tocco
5. Pulsante demolitore/power boost idraulico
6. Pedali ridisegnati
7. Pavimento piano, spazioso e facile da pulire
8. Joystick e interruttori integrati in console di comando regolabili
9. Sedile riscaldato
10. Leve separate per la regolazione dell'altezza del sedile e dell'inclinazione della sospensione

LAVORARE NEL MASSIMO COMFORT

LO SPAZIO DI LAVORO IDEALE, DISEGNATO ATTORNO A VOI

Con una delle cabine più spaziose sul mercato, il DX100W-7 è progettato per offrire un ambiente di lavoro praticamente senza pari. I comandi ergonomici e il nitido monitor a colori pongono la macchina saldamente nelle mani dell'operatore.

L'AMBIENTE DI LAVORO MIGLIORE IN ASSOLUTO

- La tecnologia avanzata del motore riduce i consumi e soddisfa tutte le normative sulla limitazione della rumorosità, assicurando all'operatore un comfort eccezionale
- Il sistema di sospensione con bussole antivibranti CabSus smorza le vibrazioni e protegge dagli urti
- Il piantone dello sterzo pienamente regolabile assicura visibilità ottimale
- Il sedile a sospensione pneumatica riscaldato è di serie
- Aria condizionata con climatizzatore

SICUREZZA CERTIFICATA ISO

La sofisticata e avanzata cabina ROPS è pressurizzata e conforme ai requisiti di sicurezza ISO. Le luci di lavoro a LED sul braccio e cabina, gli ampi specchietti retrovisori e le telecamere posteriore e laterale migliorano la visibilità panoramica (telecamere con vista panoramica a 360° e sensori a ultrasuoni in opzione). Sempre di serie: segnalatore automatico di surriscaldamento; sensore pressione olio insufficiente; interruttore di arresto d'emergenza del motore.

GLI STANDARD DI EFFICIENZA PIÙ AVANZATI DIRETTAMENTE SULLA PUNTA DELLE DITA

Joystick ad alta sensibilità e comandi collocati in posizione facile da raggiungere permettono di lavorare con il minimo sforzo e in piena sicurezza, tranquillità e comodità. La portata ausiliaria proporzionale rende più dolce, efficiente e preciso l'utilizzo degli accessori idraulici.

AMPIO TOUCHSCREEN

Con l'ampio touchscreen da 8" è facile scorrere tra i diversi menu, inclusi quelli della gestione della potenza e dell'idraulica ausiliaria. Il touchscreen permette inoltre di collegarsi a dispositivi Bluetooth e ascoltare le stazioni radio preferite.





4 RUOTE STERZANTI PER LA MASSIMA AGILITÀ

- Tutti i componenti sono ben protetti
- Può montare ruote accoppiate o ruote singole larghe

PIENO CONTROLLO IN TUTTA SEMPLICITÀ

GESTIONE DINAMICA DELLA POTENZA

- Selezione automatica della marcia di traslazione (lenta/veloce)
- L'attivazione della sovrappressione idraulica (Power Boost) incrementa la forza di scavo del 10%
- Pulsante di decelerazione: basta premerlo una volta per rallentare il motore a basso regime o al minimo
- Il minimo automatico si attiva dopo 4 secondi (regolabili) di permanenza dei comandi in posizione neutra, riducendo il consumo di carburante e la rumorosità in cabina

3 MODALITÀ DI STERZATA; 4 RUOTE STERZANTI

Il lavoro in città richiede macchine estremamente agili e capaci di muoversi in spazi angusti. Per soddisfare queste esigenze, il DX100W-7 offre a richiesta configurazioni a 2 assali sterzanti, con marcia a granchio e a raggio di rotazione ridotto.

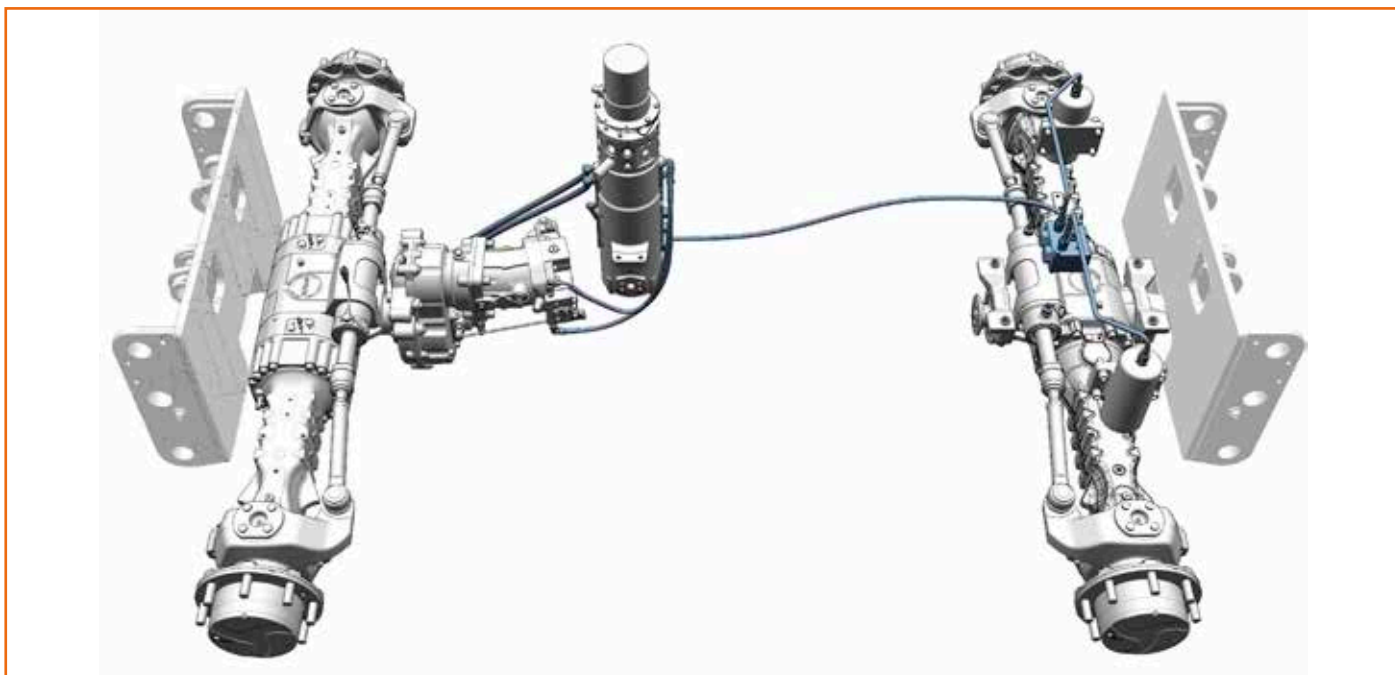
3 MODALITÀ DI LAVORO, 3 MODALITÀ DI POTENZA

Queste modalità ottimizzano l'erogazione di potenza in funzione dell'applicazione, riducendo al minimo i consumi di carburante:

- Modalità di lavoro: a 1 via, a 2 vie, scavo e sollevamento
- Modalità di potenza: Power, Standard, Economy

COMANDI FINGERTIP AVANZATI

- Il nuovo display multifunzione da 8" Develon Smart Touch mostra tutte le informazioni in un formato grafico intuitivo
- È così possibile controllare a colpo d'occhio stato e impostazioni della macchina per un'efficienza ottimale
- L'esclusiva manopola jog/shuttle con comando a scorrimento intermittente/continuo consente un controllo facile e preciso di tutte le funzioni della macchina
- Joystick a grande sensibilità e basso sforzo permettono di lavorare in modo sicuro e preciso
- Gli interruttori proporzionali possono essere montati sulle leve degli joystick orizzontalmente o verticalmente, secondo la preferenza dell'operatore, per un controllo più efficace degli accessori idraulici







PIÙ VALORE, MENO MANUTENZIONE

PRESTAZIONI AFFIDABILI PER COSTI TOTALI DI ESERCIZIO RIDOTTI

Materiali di qualità, il ricorso ai più avanzati sistemi di progettazione assistita e test di resistenza nelle più severe condizioni sono garanzia di prestazioni durature.

COMODO ACCESSO PER LA MANUTENZIONE

- Basta premere un interruttore per scollegare la batteria e preparare così la macchina in caso di inutilizzo prolungato
- Il display contaore è consultabile con facilità anche stando al suolo
- Per rendere ancora più agevole l'accesso e la manutenzione, tutti i filtri (olio motore, prefiltro carburante, filtro carburante e filtro pilota) sono raggiungibili direttamente dal livello del suolo. I componenti del motore sono facilmente raggiungibili tramite il cofano posteriore

PERNI E BOCCOLE A TECNOLOGIA AVANZATA

Braccio e bilanciere sono collegati con un sistema di attacco con dado a corona e coppiglia semplice, robusto e affidabile. Per il perno di articolazione del braccio viene utilizzato un metallo a elevata lubrificazione che ne migliora la durata e prolunga gli intervalli di ingrassaggio. Il punto di snodo della benna utilizza boccole EM (Enhanced Macrosurface) dal particolare profilo superficiale e rivestimento autolubrificante che ottimizza la lubrificazione e rende più agevole la rimozione dei detriti. Dischi ultrasensibili all'usura e lo spessore per lo snodo della benna in materiale polimerico migliorano ulteriormente la durata.

CARRO ROBUSTO

Il telaio rigido e saldato è estremamente robusto e resistente. La disposizione efficiente e razionale delle linee idrauliche, la trasmissione e il differenziale posteriore adeguatamente protetti e gli assali per impieghi gravosi rendono questo carro perfetto per le applicazioni tipiche degli escavatori gommati. È inoltre possibile bloccare l'oscillazione dell'assale.

BRACCIO E BILANCIERE RINFORZATI

Per il calcolo della migliore distribuzione dei carichi sull'intera struttura del braccio si è fatto ricorso al metodo dell'analisi a elementi finiti (FEA, Finite Element Analysis). Combinato con l'incremento dello spessore dei materiali impiegati, questo metodo di analisi ci ha consentito di limitare la fatica dei componenti, migliorando affidabilità e durata. Barre di rinforzo supplementari e struttura centrale e flangia terminale irrobustite migliorano la protezione della base del bilanciere.

SPECIFICHE TECNICHE

MOTORE

Progettato per assicurare efficienza dei consumi e prestazioni eccezionali, il diesel Develon D34 è pienamente conforme alle più recenti normative antinquinamento Stage V. Iniettori carburante ad alta pressione, intercooler aria-aria e gestione elettronica del motore ottimizzano il rendimento della macchina. Motore a 4 tempi raffreddato ad acqua, turbocompressore con valvola Wastegate, catalizzatore di ossidazione diesel (DOC), riduzione catalitica selettiva (SCR) e filtro antiparticolato (DPF).

Modello

Develon D34

Cilindri

4

Potenza nominale a 2000 rpm

SAE J1995 75 kW (100 CV)

Coppia max a 1400 rpm

43,8 kgf·m

Minimo (basso - alto)

1000 - 2100 rpm

Cilindrata

3409 cm³

Alesaggio x Corsa

98 mm x 113 mm

Motorino di avviamento

12 V / 2,5 kW

Batterie – Alternatore

12 V, 150 Ah – 12 V, 140 A

Filtro aria

Filtro aria a doppio elemento e separatore di polveri Cyclone Turbo con prefiltra

CARRO

Costruzione estremamente robusta. Fabbricato con materiali durevoli di alta qualità. Struttura interamente saldata progettata per limitare lo stress. Telaio laterale saldato e fissato rigidamente al carro. Perni di collegamento trattati termicamente. Assale anteriore per impieghi gravosi con blocco oscillazione automatico o manuale (On/Off/Auto).

Dimensioni pneumatici

8.25 - 20-14 PR

Larghezza totale

2450 mm

Passo

2240 mm

Larghezza al battistrada

1944 mm

Angolo di oscillazione

± 6° (senza parafranghi)

IMPIANTO IDRAULICO

Il sistema elettronico di ottimizzazione della potenza e-EPOS (Electronic Power Optimising System) è il cervello dell'escavatore: garantisce massima efficienza dell'impianto idraulico riducendo al minimo il consumo di carburante in tutte le condizioni operative.

Per armonizzare il funzionamento di motore e impianto idraulico, l'e-EPOS è collegato alla centralina elettronica (ECU) del motore mediante una linea di connessione dati.

- L'impianto idraulico consente movimenti indipendenti o combinati
- Le due velocità di traslazione offrono la scelta tra una coppia maggiore o una velocità più alta
- Il sistema a pompe cross-sensing riduce i consumi
- Sistema di decelerazione automatica
- 3 modalità di lavoro, 3 modalità di erogazione della potenza
- Controllo di portata e pressione dei circuiti idraulici ausiliari mediante il pannello di comando
- Controllo della portata delle pompe idrauliche assistito elettronicamente

Pressione max impianto

Lavoro 286 kgf/cm²
Traslazione 408 kgf/cm²

Pompe	Tipo	Portata max a 2000 rpm	Taratura valvole di sicurezza
Principale	A pistoni assiali	200 L/min	295 bar
Pilota	A ingranaggi	23,2 L/min	28 bar
Sterzo	A ingranaggi	36,6 L/min	125 bar
Freno	A ingranaggi	13,2 L/min	125 bar
Traslazione	A pistoni assiali	112 L/min	435 bar

CILINDRI IDRAULICI

Corpi e bielle dei cilindri in acciaio alto resistenziale. Meccanismo di ammortizzazione su tutti i cilindri per un funzionamento senza scosse e una maggiore durata utile dei pistoni.

Cilindri	Quantità	Alesaggio x Diametro stelo x Corsa (mm)
Braccio inferiore	1	115 x 70 x 775
Braccio superiore	2	100 x 55 x 410
Bilanciere	1	100 x 65 x 846
Benna	1	85 x 55 x 690
Culla ant + Lama post	2	100 x 60 x 179
Lama ant + Stab post	4	
Stab ant + Stab post	4	
Blocco	2	75 x 75 x 100
Brandeggio braccio	1	110 x 60 x 684

CABINA

Gli impianti di riscaldamento e aria condizionata sono integrati per assicurare un controllo ottimale della climatizzazione. La ventola a regolazione automatica produce un flusso di aria filtrata che viene distribuito tramite le bocchette collocate nell'abitacolo. Il sedile regolabile a sospensione pneumatica è dotato di cintura di sicurezza. L'operatore può regolare il sedile ergonomico e la console dei joystick indipendentemente tra loro in base alle sue preferenze.

Livello di pressione acustica ponderato A misurato al sedile operatore, LpAd (ISO 6396:2008)

Dichiarato: 72 dB(A)

Misurato: 73 dB(A)

Livello di potenza sonora ponderato A, LwAd (2000/14/CE)

Dichiarato: 97 dB(A)

Misurato: 98 dB(A)

MECCANISMO DI ROTAZIONE

Il meccanismo di rotazione utilizza un motore a pistoni assiali che muove un riduttore epicicloidale a 2 stadi a bagno d'olio e assicura la massima coppia.

- Ralla di rotazione: cuscinetto a una corona di sfere a contatto obliquo e ingranaggio interno temprato a induzione
- Pignone e ingranaggio interno immersi in bagno di lubrificante
- La coppia maggiore riduce i tempi di rotazione
- Il freno di rotazione di stazionamento è attivato a molla e rilasciato idraulicamente

Velocità di rotazione max

10,5 rpm

Coppia di rotazione max

1820 kgf·m

CAPACITÀ DEI SERBATOI

Serbatoio carburante	160 L
Impianto di raffreddamento	16 L
Serbatoio AdBlue® (DEF)	20 L
Serbatoio olio idraulico	140 L
Olio motore	12,6 L
Meccanismo di rotazione	1,5 L

SOTTOCARRO

Le ruote sono mosse da un motore a pistoni assiali con trasmissione Powershift a due velocità. Oltre alle due velocità della trasmissione Powershift vi sono poi una modalità supplementare Economy e quella di avvicinamento lento (creep) con attivazione tramite interruttore. Un pulsante consente di passare dalla velocità alta alla bassa in modalità di lavoro. Le due velocità di traslazione offrono la scelta tra una coppia maggiore o una velocità più elevata.

Velocità di traslazione 1ª marcia (bassa/alta)

5,4 / 16,9 km/h

Velocità di traslazione 2ª marcia (bassa/alta)

12,9 / 37,4 km/h

Forza di trazione max

4,2 t

Raggio di rotazione minimo

5738 mm (4 ruote sterzanti: 3697 mm)

Pendenza superabile

35° / 70%

FRENI

Doppio circuito multidisco con dischi in metallo sinterizzato che ne assicura una maggiore durata utile. Impianto frenante alimentato da una pompa e pressurizzato tramite accumulatori. Freno automatico di serie, con rilascio attivato dalla pressione del pedale della trasmissione. Freno di stazionamento con innesto a molla e rilascio idraulico che agisce sull'albero di trasmissione.

Accumulatori

0,75 L – 30 bar

BILANCIERE

Tipo bilanciere	Lunghezza (mm)	Peso (kg)	Forze di scavo (ISO) (kN)
Di serie	2250	242	36,5

BENNA

Tipo benna	Capacità (m³) SAE	Larghezza (mm)		Peso (kg)	Forze di scavo (ISO) (kN)
		Con tagl. laterali	Senza tagl. laterali		
Di serie	0,28	816	700	235	58,6

SPECIFICHE TECNICHE

PESO DEI COMPONENTI

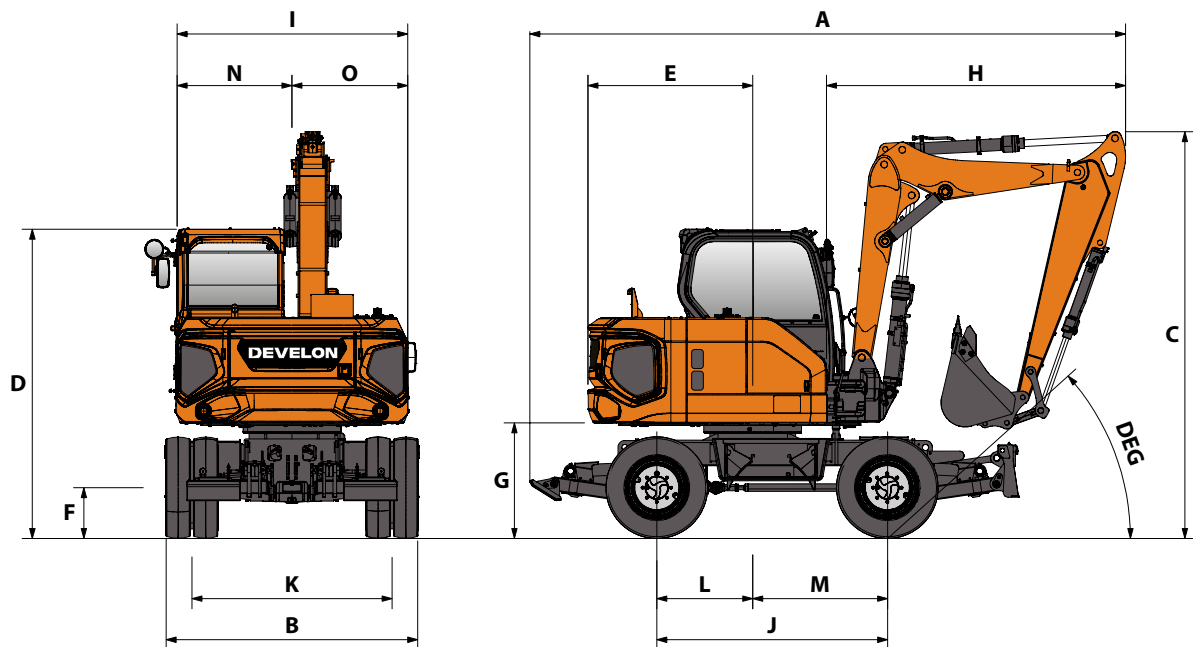
Elemento	Peso (kg)	Note
Torretta	3997	Senza gruppo di lavoro e contrappeso
Gruppo cabina	600	Con operatore (75 kg), senza OPG (100 kg)
Carro – culla anteriore e lama posteriore inclusi	3719	Con ralla, ruote accoppiate, 2 ruote sterzanti, senza parafanghi (174 kg)
Lama apripista	596	
Cilindro lama apripista	70	2 × 35 kg
Assale anteriore	413	
Assale posteriore - non sterzante	414	
Assale posteriore - sterzante (opzionale)	520	
Gruppo ruota e cerchio - gomma accoppiata	672	4 × 168 kg
Gruppo ruota e cerchio - gomma singola (opzionale)	496	4 × 124 kg
Carro – lama anteriore e stabilizzatori posteriori inclusi	4109	Con ralla, ruote accoppiate, 2 ruote sterzanti, senza parafanghi (174 kg)
Lama apripista	596	
Cilindro lama apripista	70	2 × 35 kg
Stabilizzatore	421	
Cilindro dello stabilizzatore	70	2 × 35 kg
Carro – stabilizzatori anteriori e posteriori inclusi	3933	Con ralla, ruote accoppiate, 2 ruote sterzanti, senza parafanghi (174 kg)
Stabilizzatori	421	Anteriori e posteriori
Cilindro dello stabilizzatore	140	4 × 35 kg
Gruppo di lavoro	1607	
Braccio inferiore	275	
Braccio superiore	259	
Cilindro braccio per elemento inferiore	109	
Cilindro braccio per elemento superiore	81,4	2 × 40,7 kg
Bilanciere	241	
Cilindro bilanciere	77	
Benna	234,5	
Cilindro benna	58	
Contrappeso	1350	

PESO OPERATIVO

(con benna da 0,28 m³, braccio articolato (1890 mm elemento inferiore + 1880 mm elemento superiore), bilanciere 2250 mm e contrappeso 1350 kg)

Peso operativo	11073 kg	10788 kg	10682 kg	11073 kg
Tipo di sterzo	2 ruote	4 ruote	2 ruote	2 ruote
Tipo ruote	accoppiate	accoppiate	accoppiate	accoppiate
Accessorio telaio - anteriore	lama	culla	culla	stabilizzatori
Accessorio telaio - posteriore	stabilizzatori	lama	lama	stabilizzatori

DIMENSIONI



DIMENSIONI

	Unità	Ruota singola	Ruota accoppiata	
		Lama apripista posteriore	Stabilizzatore posteriore	
A	Lunghezza totale (traslazione*)	mm	5809	5687
A'	Lunghezza totale (trasporto**)	mm	7319	7281
B	Larghezza totale	mm	2450	2450
C	Altezza totale (traslazione*)	mm	3941	3952
D	Altezza totale (alla cabina)	mm	3000	3011
E	Raggio di rotazione posteriore	mm	1600	1600
F	Altezza da terra min	mm	317	328
G	Altezza minima da terra della torretta	mm	1099	1110
L/M	Dal centro alla ruota	mm	932 / 1308	932 / 1308
I	Larghezza torretta	mm	2250	2250
J	Passo	mm	2240	2240
K	Larghezza al battistrada	mm	1987	1944
	Lama - alt. di sollevamento max	mm	350	350
	Lama - alt. di depressione max	mm	175	175
	Lama - altezza	mm	500	500

* Omologazione stradale

** Lama apripista al suolo, gruppo di lavoro al suolo

DIAGRAMMA DI LAVORO

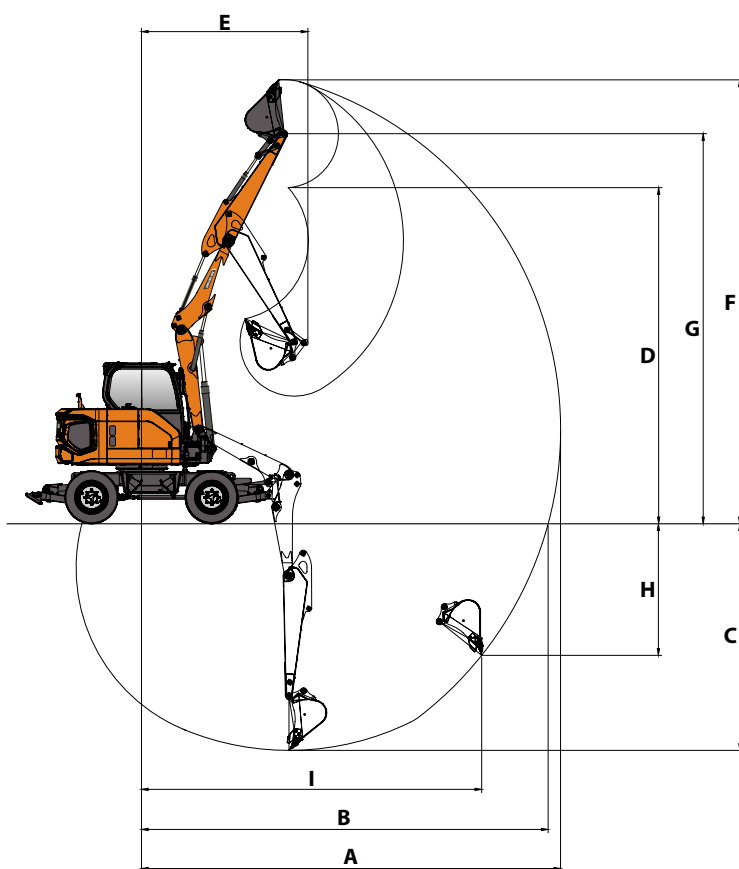





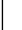






DIAGRAMMA DI LAVORO

	Unità	Braccio articolato
Lunghezza braccio	mm	1890 mm elemento inferiore + 1880 mm elemento superiore
Lunghezza bilanciere	mm	2250
Capacità benna	m³	0,28
A Sbraccio di scavo max	mm	7820
B Sbraccio di scavo max (al suolo)	mm	7605
C Profondità di scavo max	mm	4245
D Altezza di scarico max	mm	6250
E Raggio di rotazione min	mm	3105
F Altezza di scavo max	mm	8265
G Altezza max al perno della benna	mm	7255
H Profondità parete verticale max	mm	3670
I Raggio verticale max	mm	4800
Angolo brandeggio braccio (SX)	°	60
Angolo brandeggio braccio (DX)	°	60

CAPACITÀ DI SOLLEVAMENTO

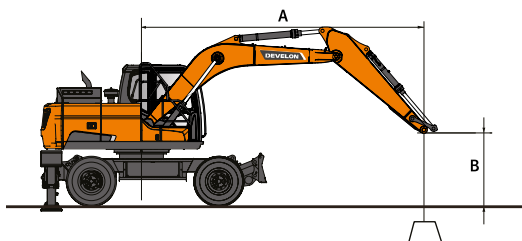
BRACCIO ARTICOLATO • SENZA BENNA



(UNITÀ: 1000 KG)

A	Accessorio telaio	1,5 m		3,0 m		4,5 m		6,0 m		Sbraccio max		
												A

Braccio articolato (1890 mm elemento inferiore + 1880 mm elemento superiore) • Bilanciere 2250 mm • Contrappeso 1350 kg

6,0 m	Culla anteriore + Lama posteriore giù					2,01*	2,01*			1,88*	1,88*	4,91
	Lama anteriore + Stab posteriori giù					2,01*	2,01*			1,88*	1,88*	4,91
	Stab anteriori + Stab posteriori giù					2,01*	2,01*			1,88*	1,88*	4,91
4,5 m	Culla anteriore + Lama posteriore giù					1,92*	1,92*	1,75*	1,41	1,55*	1,36	6,10
	Lama anteriore + Stab posteriori giù					1,92*	1,92*	1,75*	1,54	1,55*	1,49	6,10
	Stab anteriori + Stab posteriori giù					1,92*	1,92*	1,75*	1,39	1,55*	1,34	6,10
3,0 m	Culla anteriore + Lama posteriore giù					2,24*	2,19	1,77*	1,39	1,47*	1,16	6,67
	Lama anteriore + Stab posteriori giù					2,24*	2,24*	1,77*	1,52	1,47*	1,27	6,67
	Stab anteriori + Stab posteriori giù					2,24*	2,15	1,77*	1,36	1,47*	1,14	6,67
1,5 m	Culla anteriore + Lama posteriore giù					2,64*	2,02	1,85*	1,33	1,51*	1,10	6,80
	Lama anteriore + Stab posteriori giù					2,64*	2,22	1,85*	1,46	1,51*	1,21	6,80
	Stab anteriori + Stab posteriori giù					2,64*	1,98	1,85*	1,31	1,51*	1,08	6,80
0,0 m	Culla anteriore + Lama posteriore giù			3,11*	3,11*	2,68*	1,92	1,76*	1,29	1,41*	1,15	6,54
	Lama anteriore + Stab posteriori giù			3,11*	3,11*	2,68*	2,11	1,76*	1,42	1,41*	1,27	6,54
	Stab anteriori + Stab posteriori giù			3,11*	3,11*	2,68*	1,88	1,76*	1,26	1,41*	1,13	6,54
-1,5 m	Culla anteriore + Lama posteriore giù	3,36*	3,36*	3,40*	3,40*	2,15*	1,91			1,17*	1,17*	5,81
	Lama anteriore + Stab posteriori giù	3,36*	3,36*	3,40*	3,40*	2,15*	2,10			1,17*	1,17*	5,81
	Stab anteriori + Stab posteriori giù	3,36*	3,36*	3,40*	3,40*	2,15*	1,87			1,17*	1,17*	5,81
-3,0 m	Culla anteriore + Lama posteriore giù									0,70*	0,70*	4,04
	Lama anteriore + Stab posteriori giù									0,70*	0,70*	4,04
	Stab anteriori + Stab posteriori giù									0,70*	0,70*	4,04



 : Capacità nominale frontale.
 : Capacità nominale laterale o per rotazioni a 360°.

1. Le capacità di sollevamento indicate sono conformi ISO 10567:2007(E).
2. Il punto di carico è all'estremità del bilanciere.
3. * = Carichi nominali basati sulla capacità idraulica.
4. I carichi nominali indicati non superano il 75% del carico di ribaltamento o l'87% della capacità di sollevamento idraulica.
5. Per calcolare la capacità di sollevamento con la benna, sottrarre il peso della benna dai valori indicati.
6. Le configurazioni descritte non riflettono necessariamente l'attrezzatura standard della macchina.

ACCESSORI OPZIONALI

SERVE UN DEMOLITORE?



Disponibili per escavatori da 1 a 10 t

PRESTAZIONI OTTIMIZZATE

I demolitori serie HB sono ottimizzati per gli escavatori Develon e certificati da Develon.

PRESTAZIONI

I demolitori Develon HB offrono prestazioni e produttività eccellenti, nel demolire calcestruzzo come nel frantumare rocce.

GARANZIA

Basta con i problemi di compatibilità e garanzia causati dall'utilizzo di demolitori non approvati. Develon offre garanzia standard di 2 anni.

COSTO TOTALE DI POSSESSO

Anche con la garanzia di 2 anni, la serie HB è offerta a un prezzo ragionevole, a tutto vantaggio del costo totale di possesso per il cliente.

SET DI BENNE

Quale che sia la larghezza, i nostri set di benne sono pronti ad affrontare qualsiasi lavoro di scavo.

Disponibili per escavatori da 1 a 10 tonnellate

Ogni set contiene:

- 1 attacco rapido a perni
- 3 benne da scavo con denti
- 1 benna livellatrice

TAGLIENTI LATERALI E PIASTRE DI USURA INFERIORI

Le benne da scavo sono dotate di taglienti laterali spessi e smussati e di piastre di usura inferiori che coprono il 90% del fondo della benna.

RIGIDITÀ RAFFORZATA

La benna livellatrice è dotata di una o più piastre anima per rafforzarne la rigidità.



DOTAZIONI DI SERIE E OPZIONALI

● Di serie ○ Opzionale

Motore

- Diesel Develon D34, conforme Stage V, post-trattamento con SCR, DOC e DPF, raffreddato ad acqua, turbocompressore con valvola Wastegate, intercooler aria-aria
- Minimo automatico

Impianto idraulico

- Rigenerazione della portata di braccio e bilanciare
- Valvole anti oscillazione rotazione
- Porte libere (distributore)
- Linea ausiliaria alta portata a 2 vie
- Tubazione per demolitore a 1 via con ritorno diretto al serbatoio
- Cilindri con decelerazione a fine corsa e guarnizioni anti contaminanti

Cabina e abitacolo

- Cabina insonorizzata montata su bussole antivibranti CabSus
- Sedile a sospensione pneumatica con poggiatesta e braccioli regolabili
- Aria condizionata con climatizzatore
- Parabrezza con vetro superiore sollevabile, tendina avvolgibile e vetro inferiore rimovibile
- Finestrini laterali a scorrimento a destra e a sinistra
- Tergicristalli intermittente
- Interruttore sbrinatori lunotto posteriore
- Joystick PPC regolabili per il controllo di braccio, bilanciare, benna e brandeggio
- Linee idrauliche ausiliarie per gli accessori con controllo proporzionale tramite joystick e pedale
- Piantone dello sterzo regolabile
- Pedale per comando ausiliario a 1 o 2 vie
- Manopola jog/shuttle
- Funzione cruise control
- DEVELON Smart Touch: touchscreen da 8", tutto-in-uno
- Sistema di gestione degli accessori
- Selettore regime motore (rpm)
- Selezione automatica della velocità di traslazione (alta o bassa)
- 3 modalità di lavoro, 3 modalità di erogazione della potenza
- Segnalatore acustico elettrico
- Plafoniera
- Portabicchiere
- Vari scompartimenti riponi oggetti (es.: portadocumenti sotto il sedile)
- Vano portaoggetti (attrezzi, ecc.)
- Pavimento piano, spazioso e facile da pulire
- Protezione antifurto
- Presa elettrica 12 V di riserva
- Porta di comunicazione seriale per collegamento a computer portatile
- Interruttore accensione/spengimento autoradio a distanza
- Autoradio DAB con streaming Bluetooth e chiamate in vivavoce

Sicurezza

- Struttura di protezione contro il ribaltamento ROPS (Roll Over Protective Structure)
- Valvole di sicurezza sui cilindri di braccio e bilanciare
- Dispositivo allarme sovraccarico (OWD)
- Girofaro
- Telecamera laterale e posteriore
- Leva di sicurezza per il blocco delle funzioni idrauliche
- Vetro di sicurezza
- Martelletto rompivetro d'emergenza
- Specchietti retrovisori destro e sinistro
- Pannelli esterni e tappo carburante con serratura
- Staccabatteria
- Sistema di prevenzione riavvio motore
- Freno di stazionamento
- Luci di lavoro
- Luci stradali
- Luci di lavoro LED
- FOPS = Falling Object Protective Structure (protezione contro la caduta di oggetti)
- Luce LED 1 lampada supplementare (sopra la cabina)
- Telecamere panoramiche a 360° (AVM)
- Rilevamento ostacoli a ultrasuoni

Altro

- Braccio articolato (1890 mm elemento inferiore + 1880 mm elemento superiore) – Bilanciere 2250 mm – Contrappeso 1350 kg
- DEVELON Fleet Management Web (sistema telematico)
- Pompa di rifornimento del carburante
- Filtro aria a doppio elemento
- Prefiltro carburante con sensore separatore della condensa
- Protezione per radiatore/scambiatore di calore olio
- Funzione di autodiagnosi
- Alternatore (12 V, 140 A) - Batteria (12 V, 150 Ah)
- Impianto di traslazione a 4 velocità
- Lubrificazione centralizzata per la ralla di rotazione e i punti di articolazione del braccio escavatore
- Protezioni per i fari di lavoro del braccio
- Tubazioni per accessori rotativi (PERO)
- Tubazioni per benna mordente
- Tubazioni per attacco rapido
- Omologazione stradale (dipende dal paese)
- Valvola blocco benna

Carro

- Culla anteriore
- Lama apripista posteriore
- Pneumatici accoppiati 8.25 - 20-14 PR
- Modalità del blocco dell'oscillazione dell'assale anteriore (On/Off/Auto)
- Cassetta attrezzi serrabile
- Occhielli per tensionamento catena anteriori e posteriori
- Stabilizzatori anteriori + Lama apripista posteriore
- Lama apripista anteriore + Stabilizzatori posteriori
- 4 stabilizzatori
- 4 ruote sterzanti (raggio di sterzata: 3,7 m)
- Pneumatici larghi singoli 500/45-20

Lista degli accessori

- Set di benne (= 1 attacco rapido idraulico QC45 + 3 benne da scavo 140 L-450 mm / 210 L-600 mm / 340 L-900 mm + 1 benna livellatrice 300 L-1500 mm)
- Demolitore idraulico Develon HBo8H, 400-800 colpi/min, 120 dB

**GESTIONE
DEL CANTIERE**

**EFFICIENZA
DEL LAVORO**

**MANUTENZIONE
PREVENTIVA**

**SERVIZIO
PROATTIVO**

TREND DI UTILIZZO

Totale ore di utilizzo e ore di utilizzo per modalità

EFFICIENZA DEI CONSUMI*

Indicazione di livello e consumo carburante

LOCALIZZAZIONE

GPS e recinto virtuale

REPORT

Report operativi e di utilizzo

ALLARMI E AVVERTENZE

Rilevamento di malfunzionamenti, disconnessione antenna e recinto virtuale e temporale

GESTIONE FILTRO / OLIO

Manutenzione preventiva secondo gli intervalli di sostituzione



TERMINALE TELEMATICO

Terminale di comunicazione installato e collegato alla macchina.

INVIO DATI

Develon fornisce due modalità di telecomunicazione (cellulare, satellite) per massimizzare la copertura di trasmissione.

DEVELON FLEET MANAGEMENT WEB

Gli utilizzatori possono monitorare le condizioni della macchina tramite Develon Fleet Management Web.

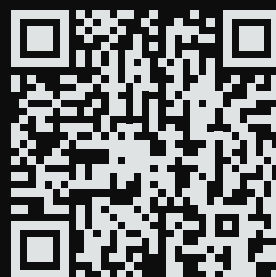




www.agfbs.ch / Tel. 055 286 12 86

Powered by Innovation

PER SAPERNE DI PIÙ:
DX100W-7



DEVELON

HD Hyundai Infracore Europe s.r.o.
IBC - Pobřežní 620/3, 186 00 Praha 8-Karlín
Czech Republic

©2023 DEVELON D4601113-IT (08-23)

Alcune specifiche sono basate su calcoli tecnici e non sono misure effettive. I dati tecnici vengono forniti solo a scopo di confronto e sono soggetti a modifiche senza preavviso. Le specifiche tecniche delle singole attrezzature Develon variano in base alle normali variazioni di progettazione, produzione, condizioni operative e altri fattori. Le immagini dei prodotti Develon possono mostrare attrezzature diverse da quelle standard.