

DEVELON

Pelles sur pneus

DX100W-7



Puissance max. 100 Ch

Poids opérationnel 10,7 / 11,1 t

Capacité de godet 0,28 m³



PELLE SUR PNEUS Develon DX100W-7

UNE OFFRE IMPRESSIONNANTE À TOUT POINT DE VUE

La nouvelle pelle sur pneus Develon DX100W-7 bénéficie d'une panoplie d'équipements repensés et de nouvelles technologies qui lui permet d'offrir une grande souplesse de fonctionnement, une productivité et une stabilité supérieures, ainsi qu'un confort de haut niveau et un rendement énergétique sans précédent.

Avec cette puissante machine, vos chantiers vont progresser à une allure jamais vue !



PRODUCTIVITÉ ET RENDEMENT ÉNERGÉTIQUE ACCRUS POUR PLUS DE BÉNÉFICES

DES PERFORMANCES DE HAUT NIVEAU ET UNE CONCEPTION POLYVALENTE

- Une machine puissante et compacte qui s'adapte aux chantiers les plus divers
- La haute capacité hydraulique d'un véritable porte-outils
- Très efficace dans les espaces restreints grâce à la flèche articulée et au déport de flèche
- Vitesse de pointe sans égale (jusqu'à 38 km/h, selon la réglementation nationale)

EFFICACITÉ

Portée de travail de près de 8 mètres et capacités de levage impressionnantes, grâce au blocage de l'oscillation de l'essieu avant et une répartition optimale des masses.

PRÉCISION DE COMMANDE

3 modes de travail et 3 modes de puissance moteur, commandes proportionnelles, écran de contrôle couleur TFT LCD de 8" (20 cm) interactif et réglable, 2 rapports mécaniques avec 2 gammes de vitesse (rapide et lente).

Commande du déport de flèche par contacteur intégré au manipulateur.



CONFORT

Une des cabines les plus spacieuses du marché, des niveaux de bruit et de vibrations particulièrement bas et une visibilité panoramique exceptionnelle. Porte de grandes dimensions pour un accès commode et sûr. Siège entièrement réglable à suspension pneumatique avec chauffage intégré et climatisation à régulation automatique en équipement standard.

PUISSANCE

Le nouveau moteur Phase V, équipé d'un oxydeur catalytique (DOC), d'un filtre à particules (DPF) et d'un réducteur catalytique sélectif (SCR), développe une puissance exceptionnelle et un couple élevé à bas régime.

SÉCURITÉ

Nouveau système de caméras AVM (vision sur 360 °) et capteurs à ultrasons pour une sécurité accrue sur chantier, tout particulièrement lorsque des personnes circulent à proximité de la machine.

ENTRETIEN FACILE

Accès facile à tous les composants. Données d'entretien consultables directement sur l'écran de contrôle interactif.

ESSIEU AVANT

Blocage de l'oscillation de l'essieu avant pour une stabilité accrue et des performances optimisées lors des travaux de manutention ou d'excavation.

PRODUCTIVITÉ

Forces de fouille et de traction de haut niveau.





PERFORMANCES MAXIMALES ET CONSOMMATION MINIMALE

UNE PUISSANCE QUI SIGNIFIE PRODUCTIVITÉ

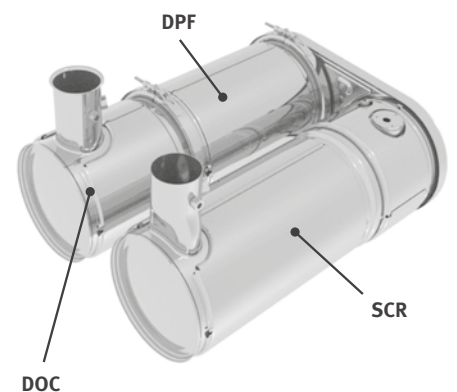
- La DX100W-7 est équipée d'un moteur Develon de dernière génération
- Conforme aux exigences des normes antipollution Phase V, ce moteur affiche un taux d'émissions remarquablement bas parce que la réduction de notre impact environnemental fait partie de nos objectifs prioritaires
- Les gaz d'échappement sont purifiés par un système de post-traitement incluant un oxydeur catalytique (DOC), une réduction catalytique sélective (SCR) et un filtre à particules (DPF) qui ne requiert aucun entretien avant 5000 heures

RENDEMENT ÉNERGÉTIQUE OPTIMAL

- 3 modes de puissance moteur et 3 modes de travail au choix permettent d'obtenir des performances optimales en toutes situations
- La régulation électronique de la consommation de carburant optimise le rendement tandis que la fonction de ralenti automatique vous fait faire des économies

TURBOCOMPRESSEUR À PRESSION VARIABLE

Le turbocompresseur à clapet de décharge alimente les cylindrées avec le volume d'air optimal, quels que soient le régime et la charge du moteur, de sorte à réduire la consommation de carburant et obtenir un échappement plus propre.





LA FIABILITÉ – NOTRE TRADITION DEPUIS TOUJOURS

Dans votre métier, vous devez pouvoir compter sur vos machines. Chez Develon, nous plaçons la longévité et la fiabilité au cœur du développement de nos machines. Nos matériaux et nos structures sont soumis à des tests particulièrement rigoureux de résistance et d'endurance dans des conditions extrêmes.

CONÇUE POUR TRAVAILLER DUR ET LONGTEMPS

CHÂSSIS INFÉRIEUR PARTICULIÈREMENT DURABLE

La structure du châssis inférieur rigide et entièrement soudée assure une excellente longévité. L'acheminement bien pensé des flexibles, la boîte de vitesses et les ponts bien protégés ainsi que les essieux renforcés, composent un châssis inférieur idéalement adapté aux applications typiques des pelles sur pneus. Le verrouillage de l'oscillation du pont avant accroît la stabilité lors des opérations d'excavation et de levage.

NOUVELLE TRANSMISSION

Grâce au nouveau moteur de translation et à la nouvelle boîte de vitesses pilotée, la conduite est plus confortable, le freinage hydrostatique plus puissant et le passage des rapports plus souple.

NOUVEAU SYSTÈME DE FREINS À DISQUES

Les nouveaux freins à disques sont plus puissants. Ils éliminent également le balancement habituellement généré lorsque la pelle travaille sur pneus. Les nouveaux essieux se distinguent par leur entretien réduit. Leur intervalle de vidange a été augmenté pour simplifier l'entretien et abaisser le coût d'exploitation.

ESSIEUX RENFORCÉS

L'essieu avant offre des angles élevés d'oscillation et de braquage. La boîte de vitesses est flasquée directement sur le pont arrière afin d'être mieux protégée et accroître la garde au sol.

FLÈCHE ET BALANCIER RENFORCÉS

Lors du développement de nos machines, nous procédons à des tests intensifs pour calculer la meilleure répartition possible des contraintes sur l'ensemble du groupe de travail.

Nous avons simultanément augmenté l'épaisseur des tôles afin de réduire la fatigue des éléments et accroître ainsi leur fiabilité et leur longévité.

Le balancier a été renforcé au niveau du pivot central et du pivot d'extrémité tandis que des barres soudées protègent sa face inférieure.

FILTRATION À HAUTES PERFORMANCES

- Filtres à carburant et décanteur : un filtre-décanteur à grande contenance et haute performance élimine l'humidité et la majorité des impuretés présentes dans le carburant diesel. Des préfiltres et deux filtres à carburant principaux (en équipement standard) parachèvent la filtration afin que le carburant admis dans le système d'injection soit d'une propreté parfaite

AXES ET BAGUES DE HAUTE TECHNOLOGIE

Des bagues en métal fritté imprégné de lubrifiant sont utilisées au niveau des articulations de la flèche afin d'accroître la durée de vie des composants et allonger les intervalles de graissage. Les articulations du godet sont garnies de bagues étanches à lubrifiant solide (EM). Leur surface interne présente un relief spécial et un revêtement auto-lubrifiant qui réduisent la friction, optimisent le graissage et facilitent l'évacuation des corps étrangers. Des disques en acier durci à haute résistance et des entretoises en polymère contribuent à accroître encore la longévité des articulations.

La lame de remblayage exclusive à action parallèle et les stabilisateurs indépendants sont symétriques pour que vous puissiez configurer la pelle à votre convenance, pour votre usage ou la revente.

- De grands capots renforcés protègent les vérins de la lame et des stabilisateurs
- Le profil de la lame de remblayage est spécialement étudié pour faciliter le poussage et le mélange de matériaux
- Les stabilisateurs relevés restent à l'intérieur du gabarit de la machine. Leurs points d'articulation sont placés en position haute pour éviter tout contact avec le sol lors des déplacements sur terrains accidentés
- Les patins d'appui ont été spécialement étudiés pour éviter les dommages aux surfaces sensibles
- Larges patins d'appui pour réduire la pression au sol
- Anneaux d'arrimage sur la lame de remblayage et 4 anneaux supplémentaires sur le châssis inférieur pour des transports en toute sécurité





1

2

3

4

5

6

7

8

9

1. Essuie-glace à parallélogramme
2. Écran Develon Smart Touch
3. Molette proportionnelle
4. Contacteur à impulsion
5. Contacteur de brise-roche / surpression (Power boost)
6. Nouvelles pédales
7. Plancher spacieux, plat et facile à nettoyer
8. Les manipulateurs et les contacteurs sont intégrés dans des consoles de commande réglables
9. Siège chauffant
10. Leviers séparés de réglage de la hauteur du siège et de l'inclinaison de l'assise

EFFICACITÉ ET CONFORT

LE POSTE DE TRAVAIL IDÉAL – CONÇU AUTOUR DE L'OPÉRATEUR

Avec une des cabines les plus spacieuses du marché, la DX100W-7 a été conçue de sorte à vous offrir les meilleures conditions de travail possibles. Grâce aux commandes ergonomiques et à l'écran couleur interactif placé en pleine vue, vous disposez du contrôle total de la machine.

UN ENVIRONNEMENT DE TRAVAIL DE PREMIÈRE CLASSE

- Le moteur de dernière génération consomme peu de carburant et répond à toutes les normes relatives aux émissions sonores. Il garantit un confort d'utilisation maximal
- La cabine est montée sur des silentblochs CabSus qui absorbent les vibrations et amortissent les secousses avec une remarquable efficacité
- La colonne de direction entièrement réglable ménage un champ de vision dégagé sur l'avant
- Siège à suspension pneumatique avec chauffage intégré en équipement standard
- Climatisation à régulation automatique

SÉCURITÉ AUX NORMES ISO

Sécurité garantie avec la luxueuse cabine pressurisée et homologuée ROPS (protection contre le retournement) aux normes ISO. Feux de travail LED sur la cabine et la flèche, grands rétroviseurs latéraux, caméras de recul et de vision latérale pour une visibilité panoramique accrue (système de caméras 360 ° AVM et détecteurs d'obstacles à ultrasons en option). Autres équipements de sécurité montés de série : alarme automatique de surchauffe, capteur de pression d'huile insuffisante et contacteur d'arrêt d'urgence du moteur.

OBTENEZ LA PLUS HAUTE EFFICACITÉ DU BOUT DES DOIGTS

Les manipulateurs sensibles et précis ainsi que l'agencement clair et pratique des commandes permettent de travailler sans fatigue, avec souplesse, assurance et efficacité. Le débit auxiliaire proportionnel garantit précision, souplesse et efficacité lors de l'utilisation d'accessoires hydrauliques.

ÉCRAN TACTILE GRAND FORMAT

L'écran tactile de 8" (20 cm) permet de naviguer facilement à travers les différents menus, y compris ceux des modes de puissance et des réglages des circuits hydrauliques auxiliaires. Vous pouvez également y connecter un périphérique Bluetooth ou écouter votre station de radio préférée.





4 ROUES DIRECTRICES POUR UNE MANIABILITÉ MAXIMALE

- Tous les composants sont bien protégés
- Pneumatiques jumelés ou simples, au choix

MAÎTRISE TOTALE EN TOUTE SIMPLICITÉ

GESTION DYNAMIQUE DE LA PUISSANCE

- Sélection automatique de la gamme de vitesse de translation (lente / rapide)
- L'activation de la surpression hydraulique (Power boost) augmente la puissance de fouille de 10 %
- Contacteur de décélération : une impulsion suffit pour ramener immédiatement le moteur au ralenti
- Le ralenti automatique s'enclenche dès que les commandes restent inactives pendant plus de 4 secondes (délai réglable) afin de réduire la consommation de carburant et le niveau sonore dans la cabine

3 MODES DE DIRECTION, 4 ROUES DIRECTRICES

Pour travailler sur des chantiers urbains, une pelle doit être extrêmement maniable et capable de manoeuvrer facilement dans des espaces restreints. Pour cette raison, la DX100W-7 peut être équipée en option de 2 essieux directeurs qui offrent la possibilité de travailler en mode 4 roues directrices concentriques (rayon de braquage minimal) ou parallèles (déplacement en crabe).

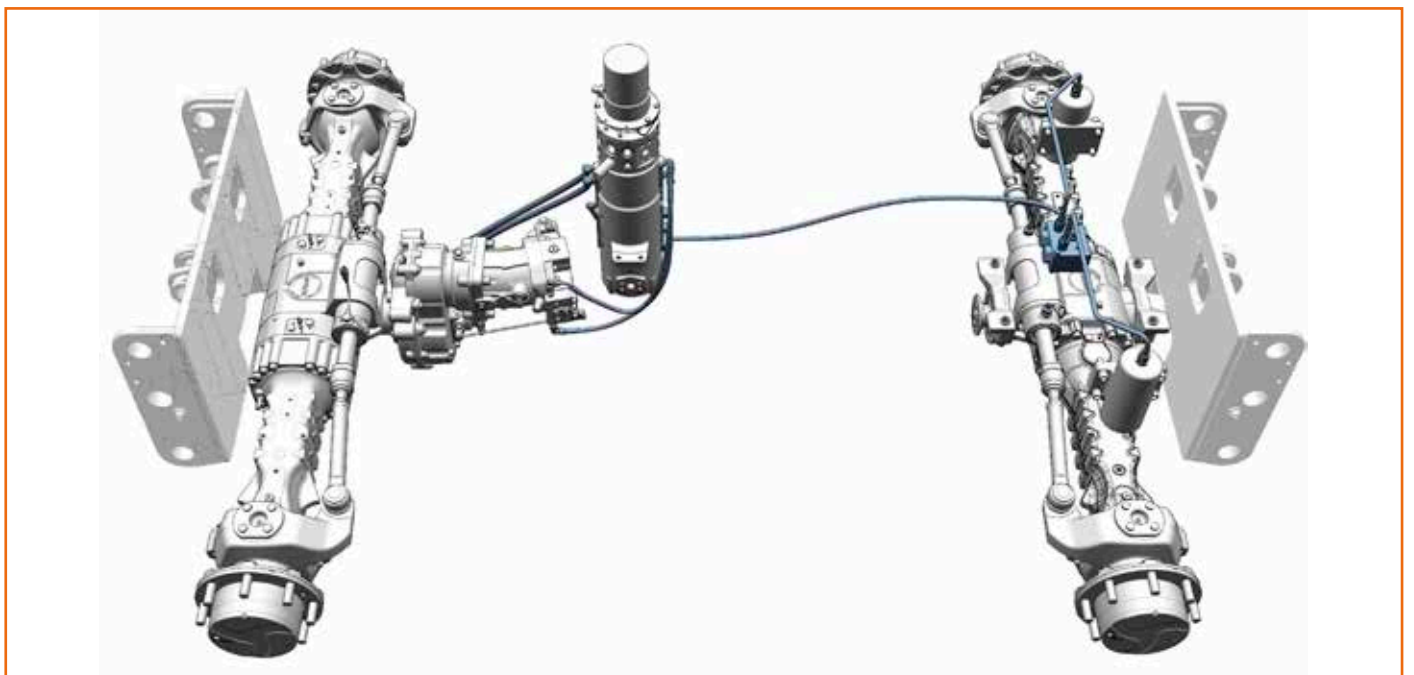
3 MODES DE TRAVAIL ET 3 MODES DE PUISSANCE

Pour obtenir toute la puissance requise par l'application en cours tout en minimisant la consommation de carburant :

- Modes de travail : mode simple effet, mode double effet, mode excavation et mode levage
- Modes de puissance : Mode Puissance, mode Standard et mode Économie

UN CONTRÔLE PARFAIT DU BOUT DES DOIGTS

- Sur le nouvel écran tactile de 8" Develon Smart Touch, toutes les informations utiles s'affichent de manière visuelle et intuitive
- Un coup d'oeil suffit pour contrôler les paramètres de la machine et ses réglages et atteindre une efficacité optimale
- La molette de navigation exclusive Develon offre un contrôle facile et précis de toutes les fonctions de la machine
- Les manipulateurs s'actionnent sans effort et leur haute sensibilité permet de travailler sans fatigue, avec souplesse, assurance et efficacité
- Les molettes proportionnelles intégrées aux manipulateurs peuvent être montées horizontalement ou verticalement, à la convenance de l'opérateur, pour un contrôle optimal des accessoires hydrauliques







PLUS DURABLE – MOINS D'ENTRETIEN

DES PERFORMANCES DURABLES POUR UN COÛT D'EXPLOITATION MINIME

Fabriquée avec les outils de conception assistée par ordinateur les plus avancés et des matériaux de qualité supérieure, puis soumise à des tests d'endurance particulièrement rigoureux, cette pelle sur pneus est faite pour affronter les chantiers les plus exigeants.

ACCESSIBILITÉ TOTALE POUR DES ENTRETIENS SANS SOUCI

- Le coupe-batterie permet de déconnecter les batteries en un tour de main avant d'immobiliser la machine
- L'horamètre peut être contrôlé d'un coup d'œil en restant au sol
- Pour simplifier les opérations d'entretien, tous les filtres (filtres à huile moteur, préfiltres et filtres à carburant, filtre de pilotage) sont accessibles à hauteur d'homme. La porte arrière permet d'accéder aisément aux composants du groupe moteur

AXES ET BAGUES DE HAUTE TECHNOLOGIE.

La flèche et le balancier sont reliés par un axe à écrou crénelé et goupille fendue pour un système simple, robuste et fiable. Des bagues en métal fritté imprégné de lubrifiant sont utilisées au niveau des articulations de la flèche afin d'accroître la durée de vie des composants et allonger les intervalles de graissage. Les articulations du godet reçoivent des bagues EM (Enhanced Macrosurface). Leur surface interne présente un relief spécial et un revêtement auto-lubrifiant qui réduisent la friction et favorisent l'évacuation des corps étrangers. Des disques en acier durci à haute résistance et des entretoises en polymère contribuent à accroître encore la longévité des articulations.

CHÂSSIS INFÉRIEUR PARTICULIÈREMENT DURABLE

La structure du châssis inférieur rigide et entièrement soudée assure une excellente longévité. L'acheminement bien pensé des flexibles, la boîte de vitesses et les ponts bien protégés ainsi que les essieux renforcés, composent un châssis inférieur idéalement adapté aux applications typiques des pelles sur pneus. L'oscillation de l'essieu avant peut être bloquée à volonté.

FLÈCHE ET BALANCIER RENFORCÉS

Nous utilisons l'analyse par éléments finis pour déterminer la meilleure répartition des contraintes sur l'ensemble de la structure du groupe de travail. Nous avons simultanément augmenté l'épaisseur des tôles afin de réduire la fatigue des éléments et accroître ainsi leur fiabilité et leur longévité. Le balancier a été renforcé au niveau du pivot central et du pivot d'extrémité tandis que des barres soudées protègent sa face inférieure.

CARACTÉRISTIQUES TECHNIQUES

MOTEUR

Conçu pour des performances et un rendement énergétique exceptionnels, le moteur diesel Develon D34 répond aux exigences des normes antipollution les plus récentes (Phase V). Il développe de hautes performances grâce à un système d'injection à très haute pression, un refroidisseur air / air de l'air d'admission et un système de régulation électronique. Moteur diesel 4 temps à refroidissement liquide, turbocompresseur à clapet de décharge, oxydeur catalytique (DOC), réduction catalytique sélective (SCR) et filtre à particules (DPF).

Modèle

Develon D34

Nombre de cylindres

4

Puissance nominale à 2000 tr/min

SAE J1995 75 kW (100 Ch)

Couple max. à 1400 tr/min

43,8 kgf·m

Régime à vide (min. - max.)

1000 - 2100 tr/min

Cylindrée

3409 cm³

Alésage × course

98 mm × 113 mm

Démarrreur

12 V, 2,5 kW

Batteries - Alternateur

12 V, 150 Ah - 12 V, 140 A

Filtre à air

Filtre à air à double cartouche, préfiltre cyclonique Turbo à auto-évacuation de la poussière

CHÂSSIS INFÉRIEUR

Construction extrêmement robuste. Matériaux durables de haute qualité. Tous les assemblages soudés sont réalisés de sorte à réduire les contraintes. Bâti latéraux soudés, fixation rigide au châssis central. Axes d'articulation en acier trempé. Essieu avant renforcé avec verrouillage de l'oscillation automatique ou contrôlé par l'opérateur (marche / arrêt / auto).

Pneumatiques

8.25 - 20-14 PR

Largeur hors tout

2450 mm

Empattement

2240 mm

Voie

1944 mm

Angle d'oscillation

± 6 ° (sans garde-boues)

SYSTÈME HYDRAULIQUE

L'e-EPOS (Electronic Power Optimising System) est le cerveau de la pelle. Il minimise la consommation de carburant et optimise l'efficacité du système hydraulique dans toutes les conditions de travail.

Afin d'harmoniser en permanence le fonctionnement du moteur avec celui du système hydraulique, l'e-EPOS est relié à l'unité de contrôle électronique du moteur (ECU) par une ligne de transfert de données.

- Le système hydraulique permet de combiner les fonctions à volonté
- Deux gammes de vitesse de translation permettent soit un couple élevé, soit un déplacement rapide
- Système de pompes à détection de charge croisée pour économiser du carburant
- Mise au ralenti automatique
- 3 modes de travail et 3 modes de puissance
- Débit et pression des circuits hydrauliques auxiliaires réglables par l'écran de contrôle interactif
- Contrôle du débit des pompes hydrauliques assisté par ordinateur

Pression max. par circuit

Travail 286 kgf/cm²
Translation 408 kgf/cm²

Pompes hydrauliques	Type	Débit max. à 2000 tr/min	Pressions de service
Principale	À pistons axiaux	200 L/min	295 bar
Pilotage	À engrenage	23,2 L/min	28 bar
Direction	À engrenage	36,6 L/min	125 bar
Freinage	À engrenage	13,2 L/min	125 bar
Translation	À pistons axiaux	112 L/min	435 bar

VÉRINS HYDRAULIQUES

Tiges et corps de vérins en acier haute résistance.

Amortissements de fin de course sur tous les vérins pour un fonctionnement sans à-coups et une longévité accrue.

Vérins	Quantité	Alésage × diamètre de la tige × course (mm)
Flèche (élément inférieur)	1	115 × 70 × 775
Flèche (élément supérieur)	2	100 × 55 × 410
Balancier	1	100 × 65 × 846
Godet	1	85 × 55 × 690
Berceau avant + lame de remblayage arrière	2	100 × 60 × 179
Lame de remblayage avant + stabilisateurs arrière	4	
Stabilisateurs avant + stabilisateurs arrière	4	
Blocage	2	75 × 75 × 100
Déport de flèche	1	110 × 60 × 684

CABINE

Systèmes de climatisation et de chauffage intégrés pour un contrôle optimal de la température. Un ventilateur à régulation automatique alimente la cabine en air pressurisé et filtré, distribué dans la cabine par de nombreux événements.

Le siège à suspension pneumatique, entièrement réglable, inclut une ceinture de sécurité. Le siège et les consoles de commande se règlent indépendamment selon les préférences de l'opérateur.

Pression acoustique pondérée à la place de l'opérateur, LpAd (ISO 6396:2008)

Déclarée : 72 dB(A)

Mesurée : 73 dB(A)

Puissance sonore pondérée, LwAd (2000/14/CE)

Déclarée : 97 dB(A)

Mesurée : 98 dB(A)

SYSTÈME D'ORIENTATION

Entraînement à couple élevé par moteur à pistons axiaux et réducteur planétaire à 2 étages dans un bain d'huile.

- Couronne d'orientation : roulement à une rangée de billes à contact oblique, denture interne en acier durci par induction
- Denture interne et pignon lubrifiés par bain de graisse
- Couple élevé pour une orientation rapide
- Le frein d'orientation de stationnement est activé par ressorts et libéré par pression hydraulique

Vitesse d'orientation max.

10,5 tr/min

Couple d'orientation max.

1820 kgf·m

CONTENANCES

Réservoir de carburant	160 L
Système de refroidissement	16 L
Réservoir d'AdBlue®	20 L
Réservoir d'huile hydraulique	140 L
Huile moteur	12,6 L
Réducteur d'orientation	1,5 L

ENTRAÎNEMENT

Transmission à quatre roues motrices par un moteur à pistons axiaux à axe brisé accouplé à une boîte pilotée à deux rapports. En plus des deux gammes de vitesse (lente, rapide), l'opérateur dispose également du mode Economie et du mode Approche lente (activé par un contacteur). En mode travail, un contacteur permet de passer de gamme rapide en gamme lente (et inversement) sans interrompre l'utilisation de la machine. Les deux gammes de vitesse permettent de choisir entre couple élevé ou déplacement rapide.

Vitesse de pointe en 1^{er} rapport (lente / rapide)

5,4 / 16,9 km/h

Vitesse de pointe en 2^{ème} rapport (lente / rapide)

12,9 / 37,4 km/h

Force de traction max.

4,2 t

Rayon de braquage min.

5738 mm (4 roues directrices : 3697 mm)

Pente franchissable

35 ° / 70 %

FREINS

Double circuit de freinage avec freins immergés multidisques en métal fritté pour une longévité maximale. Système de freinage alimenté par une pompe et pressurisé par des accumulateurs. Freins de service automatiques en équipement standard, se desserrent automatiquement lorsque l'opérateur appuie sur la pédale de translation. Frein de stationnement à application par ressorts et libération hydraulique, agissant sur l'arbre de transmission.

Accumulateurs

0,75 L - 30 bar

BALANCIER

Type	Longueur (mm)	Poids (kg)	Force d'arrachement (ISO) (kN)
Standard	2250	242	36,5

GODET

Type	Capacité (ISO) (m³)	Largeur (mm)		Poids (kg)	Force d'arrachement (ISO) (kN)
		Avec lames latérales	Sans lames latérales		
Standard	0,28	816	700	235	58,6

CARACTÉRISTIQUES TECHNIQUES

POIDS DES ÉLÉMENTS

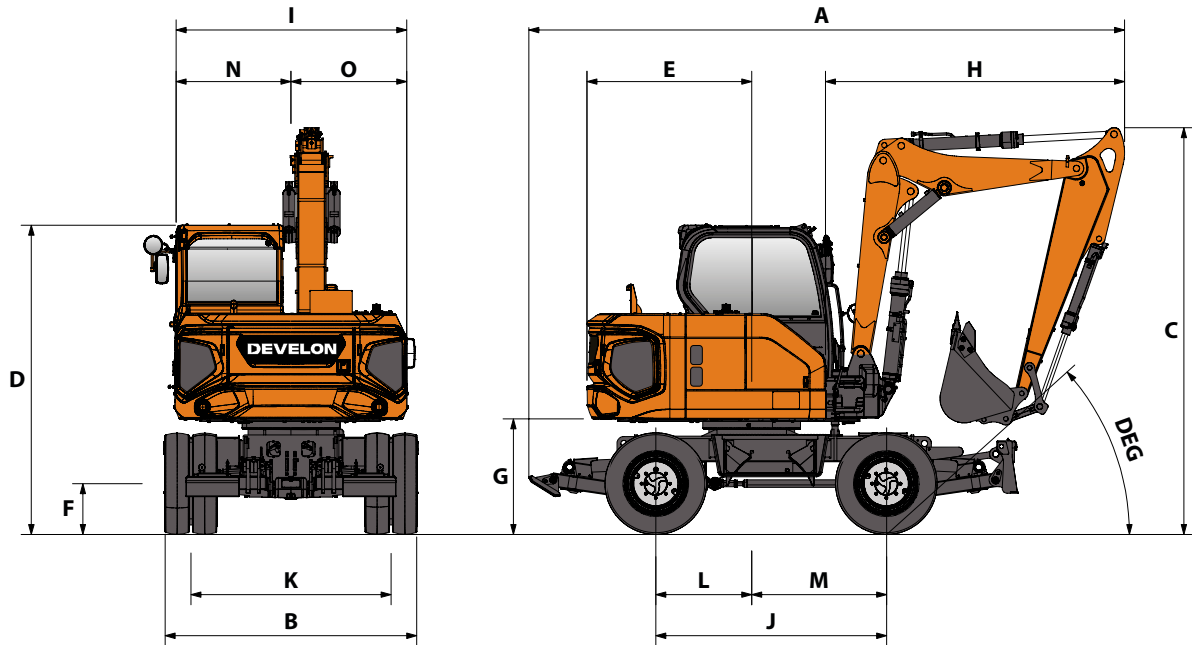
Élément	Poids (kg)	Remarques
Tourelle	3997	Sans groupe de travail et sans contrepoids
Cabine	600	Avec l'opérateur (75 kg), sans grille de protection (100 kg)
Châssis inférieur (avec berceau avant et lame de remblayage arrière)	3719	Avec roulement d'orientation, pneus jumelés, 2 roues avant directrices, sans garde-boues (174 kg)
Lame de remblayage	596	
Vérins de lame de remblayage	70	2 × 35 kg
Essieu avant	413	
Essieu arrière (non directeur)	414	
Essieu arrière (directeur) (option)	520	
Ensembles pneus et jante (pneus jumelés)	672	4 × 168 kg
Ensembles pneu et jante (pneu simple) (option)	496	4 × 124 kg
Châssis inférieur (avec lame de remblayage avant et stabilisateurs arrière)	4109	Avec roulement d'orientation, pneus jumelés, 2 roues avant directrices, sans garde-boues (174 kg)
Lame de remblayage	596	
Vérins de lame de remblayage	70	2 × 35 kg
Stabilisateurs	421	
Vérins de stabilisateurs	70	2 × 35 kg
Châssis inférieur (avec stabilisateurs avant et arrière)	3933	Avec roulement d'orientation, pneus jumelés, 2 roues avant directrices, sans garde-boues (174 kg)
Stabilisateurs	421	Avant et arrière
Vérins de stabilisateurs	140	4 × 35 kg
Groupe de travail	1607	
Flèche (élément inférieur)	275	
Flèche (élément supérieur)	259	
Vérin de flèche (élément inférieur)	109	
Vérin de flèche (élément supérieur)	81,4	2 × 40,7 kg
Balancier	241	
Vérin de balancier	77	
Godet	234,5	
Vérin de godet	58	
Contrepoids	1350	

POIDS OPÉRATIONNEL

(avec godet 0,28 m³, flèche articulée (élém. inf. 1890 mm + élém. sup. 1880 mm), balancier 2250 mm et contrepoids 1350 kg)

Poids opérationnel	11073 kg	10788 kg	10682 kg	11073 kg
Type de direction	2 roues directrices	4 roues directrices	2 roues directrices	2 roues directrices
Type de roues	Pneus jumelés	Pneus jumelés	Pneus jumelés	Pneus jumelés
Équipement châssis inférieur - avant	Lame de remblayage	Berceau	Berceau	Stabilisateurs
Équipement châssis inférieur - arrière	Stabilisateurs	Lame de remblayage	Lame de remblayage	Stabilisateurs

DIMENSIONS



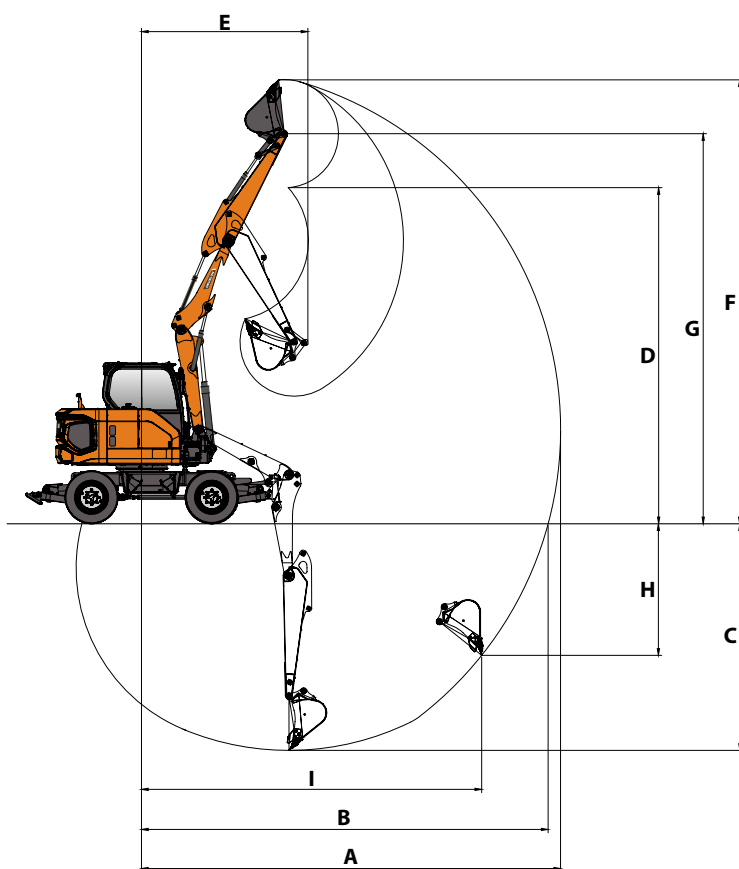
DIMENSIONS

	Unité	Pneus simples	Pneus jumelés	
		Lame de remblayage arrière	Stabilisateurs arrière	
A	Longueur hors tout (trajet*)	mm	5809	5687
A'	Longueur hors tout (transport**)	mm	7319	7281
B	Largeur hors tout	mm	2450	2450
C	Hauteur hors tout (trajet*)	mm	3941	3952
D	Hauteur hors tout (à la cabine)	mm	3000	3011
E	Rayon d'orientation arrière	mm	1600	1600
F	Garde au sol min.	mm	317	328
G	Garde au sol sous la tourelle	mm	1099	1110
L / M	De l'axe d'orientation à l'axe des roues	mm	932 / 1308	932 / 1308
I	Largeur de la tourelle	mm	2250	2250
J	Empattement	mm	2240	2240
K	Voie	mm	1987	1944
	Lame de remblayage - levage max.	mm	350	350
	Lame de remblayage - profondeur max.	mm	175	175
	Lame de remblayage - hauteur	mm	500	500

* Homologation routière

** Lame de remblayage au sol, groupe de travail au sol

ENVELOPPE DE TRAVAIL













ENVELOPPE DE TRAVAIL

	Unité	Flèche articulée
Longueur de flèche	mm	1890 mm élém. inf. + 1880 mm élém. sup.
Longueur de balancier	mm	2250
Capacité de godet	m³	0,28
A Portée de fouille max.	mm	7820
B Portée de fouille max. (au sol)	mm	7605
C Profondeur de fouille max.	mm	4245
D Hauteur de déversement max.	mm	6250
E Rayon d'orientation min.	mm	3105
F Hauteur d'attaque max.	mm	8265
G Hauteur max. au pivot du godet	mm	7255
H Profondeur de fouille max. (paroi verticale)	mm	3670
I Rayon max. (paroi verticale)	mm	4800
Angle de déport de flèche (gauche)	°	60
Angle de déport de flèche (droite)	°	60

CAPACITÉS DE LEVAGE

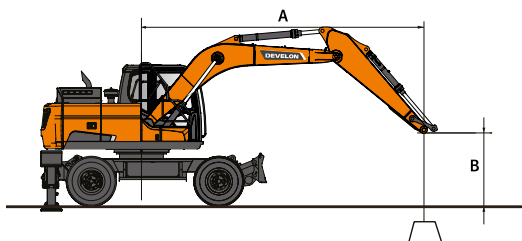
FLÈCHE ARTICULÉE • SANS GODET



(UNITÉ : 1000 KG)

A	Configuration du châssis inférieur	1,5 m		3,0 m		4,5 m		6,0 m		Portée max.		
												A

Flèche articulée (1890 mm élém. inf. + 1880 mm élém. sup.) • Balancier 2250 mm • Contrepoids 1350 kg

6,0 m	Berceau avant + lame de remblayage arrière en appui					2,01*	2,01*			1,88*	1,88*	4,91
	Lame de remblayage avant + stabilisateurs arrière - En appui					2,01*	2,01*			1,88*	1,88*	4,91
	Stabilisateurs avant + stabilisateurs arrière - En appui					2,01*	2,01*			1,88*	1,88*	4,91
4,5 m	Berceau avant + lame de remblayage arrière en appui					1,92*	1,92*	1,75*	1,41	1,55*	1,36	6,10
	Lame de remblayage avant + stabilisateurs arrière - En appui					1,92*	1,92*	1,75*	1,54	1,55*	1,49	6,10
	Stabilisateurs avant + stabilisateurs arrière - En appui					1,92*	1,92*	1,75*	1,39	1,55*	1,34	6,10
3,0 m	Berceau avant + lame de remblayage arrière en appui					2,24*	2,19	1,77*	1,39	1,47*	1,16	6,67
	Lame de remblayage avant + stabilisateurs arrière - En appui					2,24*	2,24*	1,77*	1,52	1,47*	1,27	6,67
	Stabilisateurs avant + stabilisateurs arrière - En appui					2,24*	2,15	1,77*	1,36	1,47*	1,14	6,67
1,5 m	Berceau avant + lame de remblayage arrière en appui					2,64*	2,02	1,85*	1,33	1,51*	1,10	6,80
	Lame de remblayage avant + stabilisateurs arrière - En appui					2,64*	2,22	1,85*	1,46	1,51*	1,21	6,80
	Stabilisateurs avant + stabilisateurs arrière - En appui					2,64*	1,98	1,85*	1,31	1,51*	1,08	6,80
0,0 m	Berceau avant + lame de remblayage arrière en appui			3,11*	3,11*	2,68*	1,92	1,76*	1,29	1,41*	1,15	6,54
	Lame de remblayage avant + stabilisateurs arrière - En appui			3,11*	3,11*	2,68*	2,11	1,76*	1,42	1,41*	1,27	6,54
	Stabilisateurs avant + stabilisateurs arrière - En appui			3,11*	3,11*	2,68*	1,88	1,76*	1,26	1,41*	1,13	6,54
- 1,5 m	Berceau avant + lame de remblayage arrière en appui	3,36*	3,36*	3,40*	3,40*	2,15*	1,91			1,17*	1,17*	5,81
	Lame de remblayage avant + stabilisateurs arrière - En appui	3,36*	3,36*	3,40*	3,40*	2,15*	2,10			1,17*	1,17*	5,81
	Stabilisateurs avant + stabilisateurs arrière - En appui	3,36*	3,36*	3,40*	3,40*	2,15*	1,87			1,17*	1,17*	5,81
- 3,0 m	Berceau avant + lame de remblayage arrière en appui									0,70*	0,70*	4,04
	Lame de remblayage avant + stabilisateurs arrière - En appui									0,70*	0,70*	4,04
	Stabilisateurs avant + stabilisateurs arrière - En appui									0,70*	0,70*	4,04



 : capacité nominale sur l'avant
 : capacité nominale sur le côté ou sur 360°

1. Les capacités de levage sont calculées selon la norme ISO 10567:2007(E).
2. La charge est appliquée à l'extrémité du balancier.
3. * = les capacités nominales repérées par (*) sont basées sur la capacité hydraulique.
4. Les capacités nominales indiquées ne dépassent pas 75 % de la charge de basculement ou 87 % de la capacité hydraulique.
5. Pour la capacité de levage avec un godet, déduisez le poids réel du godet des valeurs indiquées.
6. Les configurations indiquées ne correspondent pas nécessairement à l'équipement standard de la machine.

ACCESSOIRES ET OPTIONS

BESOIN D'UNE PAUSE ?



Pour les pelles de 1 à 10 tonnes

OPTIMISATION DES PERFORMANCES

Les brise-roches Série HB sont optimisés pour les pelles Develon et intégralement approuvés par les ingénieurs Develon.

GARANTIE

Évitez les problèmes de compatibilité et de garantie qu'entraîne l'utilisation de brise-roches non approuvés. Develon offre jusqu'à 2 ans de garantie standard.

PERFORMANCES

Les brise-roches HB Develon offrent une puissance et une productivité exceptionnelles, qu'il s'agisse de démolir du béton ou de briser des roches.

COÛT D'EXPLOITATION

Même avec 2 ans de garantie, les brise-roches Série HB sont proposés à un prix raisonnable pour que nos clients bénéficient d'un retour sur investissement maximal.

JEUX DE GODETS

Quelle que soit la largeur d'excavation, prenez en charge toutes les opérations de fouille avec nos jeux de godets.

Pour les pelles de 1 à 10 tonnes

Chaque jeu inclut :

- 1 attache rapide à fixation sur axes
- 3 godets de fouille à dents
- 1 godet de nivelage

LAMES LATÉRALES ET BANDES D'USURE SUR LE FOND

Les godets de fouille sont équipés de lames latérales épaisses et chanfreinées, et de bandes d'usure couvrant 90 % du fond du godet.

RIGIDITÉ ACCRUE

Le godet de nivelage est doté d'un ou plusieurs goussets pour accroître la rigidité du godet.



ÉQUIPEMENT STANDARD ET OPTIONS

● Standard ○ Option

Moteur

- Moteur diesel Develon D34 à refroidissement liquide, conforme Phase V, avec turbocompresseur à clapet de décharge, refroidisseur air/air de l'air d'admission, post-traitement de l'échappement par SCR, DOC et DPF
- Fonction de ralenti automatique

Système hydraulique

- Régénération du débit de flèche et de balancier
- Clapets antibond d'orientation
- Orifices libres (distributeur)
- Circuit hydraulique auxiliaire double effet
- Circuit hydraulique auxiliaire simple effet (brise-roche) avec ligne de retour direct au réservoir
- Vérins à amortissements de fin de course et joints antipollution

Cabine et poste de conduite

- Cabine insonorisée, suspension sur silentblochs CabSus
- Siège à suspension pneumatique, entièrement réglable, avec appuie-tête et accoudoirs réglables
- Climatisation à régulation automatique
- Pare-brise avec vitre supérieure relevable, pare-soleil intégré et vitre inférieure amovible
- Vitres gauche et droite coulissantes
- Essuie-glace de pare-brise à fonction intermittente
- Contacteur de dégivrage de la vitre arrière
- Manipulateurs proportionnels (PPC) réglables pour la commande de la flèche, du balancier, du godet et de l'orientation
- Commande proportionnelle des circuits hydrauliques auxiliaires par les contacteurs intégrés aux manipulateurs ou la pédale au plancher
- Colonne de direction réglable en inclinaison et en hauteur
- Pédale de commande du circuit hydraulique auxiliaire (simple effet et double effet)
- Molette de navigation
- Régulateur de vitesse de croisière
- Écran tactile 8" DEVELON Smart Touch regroupant toutes les fonctions
- Système de gestion des accessoires
- Molette de réglage du régime moteur
- Sélection automatique de la gamme de vitesse de translation
- 3 modes de travail et 3 modes de puissance
- Avertisseur sonore électrique
- Plafonnier
- Porte-gobelet
- Nombreux espaces de rangement (+ porte-document sous le siège)
- Compartiment de rangement (outillage, etc.)
- Plancher spacieux, plat et facile à nettoyer
- Protection antivol
- Prise de courant auxiliaire 12 V
- Prise de connexion pour ordinateur portable
- Commande marche / arrêt de l'autoradio à distance
- Autoradio DAB avec streaming Bluetooth et système de téléphonie mains-libres

Sécurité

- Structure de protection contre le retournement (ROPS)
- Clapets de sécurité de charge sur les vérins de flèche et de balancier
- Dispositif d'avertissement de surcharge
- Gyrophare
- Caméras de recul et de vision latérale
- Levier de blocage des fonctions hydrauliques
- Vitres en verre de sécurité
- Marteau brise-vitre pour sortie d'urgence
- Rétroviseurs gauche et droit
- Bouchons de réservoir et capots verrouillables
- Coupe-batterie
- Système d'interdiction de redémarrage du moteur
- Frein de stationnement
- Feux de travail
- Feux de route
- Feux de travail LED
- Structure de protection contre la chute d'objets (FOPS)
- 1 feu LED supplémentaire (sur le toit de la cabine)
- Système de caméras de vision sur 360 ° (AVM)
- Détection d'obstacles par ultrasons

Autres

- Flèche articulée (élément inf. 1890 mm + élément sup. 1880 mm), balancier 2250 mm et contrepoids 1350 kg
- Système de surveillance télématique DEVELON Fleet Management Web
- Pompe électrique de remplissage de carburant
- Filtre à air à double cartouche
- Préfiltre à carburant avec décanteur et capteur de présence d'eau
- Grillage de protection du radiateur / du refroidisseur hydraulique
- Fonction d'autodiagnostic
- Alternateur (12 V, 140 A) - Batterie (12 V, 150 Ah)
- Système de translation à 2 rapports x 2 gammes de vitesse
- Points de graissage de la couronne d'orientation et du groupe de travail centralisés à un emplacement commode
- Carénages de protection des feux de travail sur la flèche
- Circuit hydraulique auxiliaire pour accessoire pivotant (Pero)
- Circuit hydraulique auxiliaire pour benne preneuse
- Circuit hydraulique auxiliaire pour attache rapide
- Homologation route (selon le pays de distribution)
- Clapet de sécurité de charge sur le vérin de godet

Châssis inférieur

- Berceau avant
- Lame de remblayage arrière
- Pneumatiques jumelés 8.25 - 20-14 PR
- 3 modes de blocage de l'oscillation de l'essieu avant (marche / arrêt / auto)
- Boîte à outils verrouillable
- Anneaux d'arrimage avant et arrière
- Stabilisateurs avant et lame de remblayage arrière
- Lame de remblayage avant et stabilisateurs arrière
- 4 stabilisateurs
- 4 roues directrices (rayon de braquage : 3,7 m)
- Pneumatiques simples 500/45-20

Liste des accessoires

- Jeu de godets (1 attache rapide hydraulique QC45, 3 godets de fouille 140 L - 450 mm / 210 L - 600 mm / 340 L - 900 mm + 1 godet de curage 300 L - 1500 mm)
- Brise-roche Develon HBo8H, 400-800 coups/min, 120 dB

GESTION DES CHANTIERS

GESTION DE LA PRODUCTIVITÉ

MAINTENANCE PRÉVENTIVE

SERVICE PROACTIF

TENDANCE D'UTILISATION

Total des heures d'utilisation et heures d'utilisation par mode de travail

RENDEMENT ÉNERGÉTIQUE*

Niveau de carburant et consommation

LOCALISATION

GPS et barrière virtuelle

RAPPORTS

Utilisation et condition de la machine

AVERTISSEMENTS ET ALARMES

Détection des dysfonctionnements de la machine, de la déconnexion de l'antenne et du franchissement dans le temps ou l'espace de la barrière virtuelle

GESTION DES HUILES ET DES FILTRES

Entretien préventif par intervalle de remplacement préconisé

TERMINAL TÉLÉMATIQUE

Le terminal est installé dans la machine et connecté à son système électronique pour lire les données.

TÉLÉCOMMUNICATION

Develon fournit un double mode de communication (téléphonie mobile et satellite) pour maximiser la couverture de DevelonConnect.

DEVELON FLEET MANAGEMENT WEB

Les utilisateurs peuvent contrôler la machine à partir de Develon Fleet Management Web.

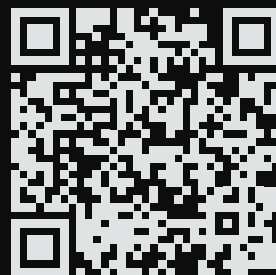




www.agfbs.ch / Tel. 055 286 12 86

Powered by Innovation

POUR EN
SAVOIR PLUS :
DX100W-7



DEVELON

HD Hyundai Infracore Europe s.r.o.
IBC - Pobřežní 620/3, 186 00 Praha 8-Karlín
Czech Republic

©2023 DEVELON D4601113-FR (08-23)

Certaines spécifications ne sont pas des mesures réelles. Elles sont basées sur des calculs techniques. Les spécifications sont données à titre de comparaison uniquement et sont susceptibles d'être modifiées sans préavis.
Les spécifications de votre machine Develon peuvent varier en raison de variations normales dans sa conception, sa fabrication, ses conditions d'utilisation et d'autres facteurs.
Les produits Develon présentés en illustration ne sont pas toujours des modèles standard.