

DEVELON

Mobilbagger

DX100W-7



Max. Leistung	100 PS
Betriebsgewicht	10,7~11,1 t
Schaufelvolumen	0,28 m ³



**DEVELON DX100W-7
MOBILBAGGER:**

EIN EINDRUCKSVOLLES ALLROUND-PAKET

Develon's neuer Mobilbagger DX100W-7 bietet eine Vielzahl erneuerter Merkmale und Technologien, die einen reibungslosen Betrieb, unerreichte Produktivität und maximale Stabilität, erstklassigen Bedienerkomfort sowie eine bessere Kraftstoffeffizienz gewährleisten.

Diese leistungsstarke Maschine ist eine enorme Unterstützung auf Ihrer Baustelle.



STEIGERN SIE GEWINN, PRODUKTIVITÄT UND KRAFTSTOFFEFFIZIENZ

SPITZENLEISTUNG IN EINEM VIELSEITIGEN PAKET

- Eine kompakte und leistungsstarke Maschine mit perfekter Anpassungsfähigkeit an jede Baustelle.
- Hohe Hydraulikleistung des Werkzeugträgers.
- Dank schwenkbarem Gelenkausleger auf engstem Raum einsetzbar.
- Erzielt eine unvergleichliche Fahrgeschwindigkeit (bis zu 38 km/h, je nach Landesvorschriften).

EFFIZIENZ

Betriebsreichweite von ca. 8 Metern und enorme Hubkräfte dank Vorderachsensperre und ausgewogener Gewichtsverteilung.

KONTROLLIERBARKEIT

3 Arbeits- und 3 Power-Modi, Proportionalsteuerung, bedienerfreundlicher 8-Zoll-TFT-LCD-Farbmonitor (verstellbar), 2 mechanische Getriebe mit 2 Fahrstufen (hoch und niedrig). Auslegerschwenkung per Joystick steuerbar.



KOMFORT

Eine der geräumigsten Kabinen auf dem Markt mit geringen Geräusch- und Vibrationswerten und hervorragender Rundumsicht. Bequemer Einstieg dank besonders großer Tür. Zur Serienausrüstung gehören ein beheizbarer, voll einstellbarer luftgefederter Sitz sowie eine Automatik-Klimaanlage.

LEISTUNG

Der neue Stufe V-Motor mit DOC/DPF und SCR ist außerordentlich leistungsstark – mit hohem Drehmoment bei niedrigen Drehzahlen.

SICHERHEIT

Neue AVM-Kamera (360 °-Rundumsicht) mit Ultraschallsensoren für mehr Sicherheit auf der Baustelle – ideal, wenn sich Personen im Umkreis der Maschine bewegen.

EINFACHE WARTUNG

Alle Fächer sind leicht zugänglich. Wartungsdaten werden direkt auf der Bedienkonsole angezeigt.

VORDERACHSE

Zylindersperre für mehr Stabilität und Leistung beim Umschlagen und Graben.

PRODUKTIVITÄT

Herausragende Grab-, Zug- und Reißkräfte.





SPITZENLEISTUNG BEI GERINGEREM KRAFTSTOFF- VERBRAUCH

PRODUKTIVITÄTSSTIEGERNDE LEISTUNG

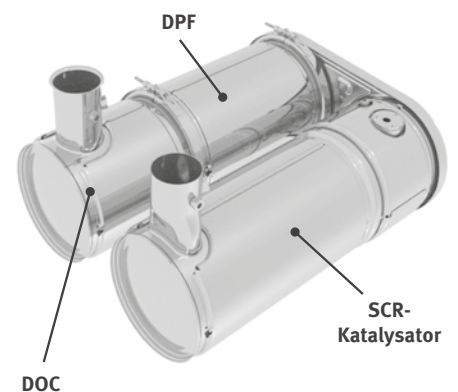
- Der DX100W-7 ist mit einem Develon-Motor der neuesten Generation ausgerüstet.
- Die Emissionswerte dieses Stufe-V-konformen Motors sind extrem niedrig, weil eine Reduzierung der Umweltbelastung für uns im Vordergrund steht.
- Die Abgase werden mittels selektiver katalytischer Reduktion (SCR), einem Dieseloxydationskatalysator (DOC) und einem Dieselpartikelfilter (DPF) gereinigt, der eine Wartung erst nach 5000 Betriebsstunden erfordert.

EFFIZIENTES KRAFTSTOFFMANAGEMENT

- Auswahl von 3 Power- und 3 Arbeitsmodi für optimale Leistung und geringeren Kraftstoffverbrauch unter allen Bedingungen.
- Optimale Effizienz dank elektronischer Steuerung des Kraftstoffverbrauchs und automatischer Drehzahlabsenkung.

TURBOLADUNG MIT VARIABLEM DRUCK

Gewährleistet einen optimalen Luftstrom zum Brennraum des Motors bei allen Drehzahl- und Lastbedingungen, so dass das Abgas sauberer wird und der Kraftstoffverbrauch gesenkt wird.





ZUVERLÄSSIGKEIT – EINE LEBENSLANGE GEPFLOGENHEIT

In Ihrem Metier benötigen Sie Maschinen, auf die Sie sich verlassen können. Bei Develon stehen Haltbarkeit und Zuverlässigkeit im Mittelpunkt der Maschinenentwicklung. Unsere Materialien und Konstruktionen werden strengen Tests auf Festigkeit und Belastbarkeit unter extremsten Bedingungen unterzogen.

FÜR DEN LANGFRISTIGEN UNIVERSAL- UND SCHWERLASTEINSATZ

WIDERSTANDSFÄHIGER UNTERWAGEN

Ein starrer, geschweißter Rahmen sorgt für ausgezeichnete Stabilität. Effiziente Führung der Hydraulikleitungen, geschützte Unterbringung von Getriebe und Heckdifferenzialen sowie Hochleistungsachsen machen den Unterwagen zur perfekten Komponente für Mobilbagger. Für Grab- und Hebearbeiten ist eine Pendelachssperre verfügbar.

NEUES ANTRIEBSWELLENKONZEPT

Der neue Fahrmotor und das neue Lastschaltgetriebe im Antriebsstrang gewährleisten mit erhöhter Geschmeidigkeit, verbessertem Verzögerungsverhalten der Hydraulik und optimiertem Schaltverhalten eine angenehme Fahrt.

MODERNE SCHEIBENBREMSEN

Das neue und verbesserte Scheibenbremssystem erhöht die Bremsleistung der Maschine. Es verhindert den beim Arbeiten auf Rädern vorkommenden Aufschaukeleffekt. Extrem wartungsarme Achsen sowie längere Ölwechselintervalle tragen ebenfalls zur Senkung der Vorhalte- und Betriebskosten bei.

HOCHLEISTUNGSSACHSEN

Die Vorderachse bietet weite Pendel- und Lenkwinkel. Zum Schutz und für eine optimale Bodenfreiheit befindet sich das Getriebe direkt an der Hinterachse.

VERSTÄRKTER AUSLEGER UND LÖFFELSTIEL

In der Entwicklungsphase unserer Maschinen führen wir intensive Tests durch, um die optimale Lastverteilung in der gesamten Auslegerstruktur zu ermitteln.

In Verbindung mit stärkerem Material bedeutet dies, dass die Ermüdung der Elemente begrenzt wird und sowohl Zuverlässigkeit als auch Lebensdauer der Bauteile erhöht werden.

Zum besseren Schutz der Unterseite des Löffelstiels wurden zusätzliche Verstärkungsstreben hinzugefügt. Löffelstielmittle und Anschlussstützen wurden verstärkt.

KOMPLEXE FILTERUNG

- Kraftstofffilter und Wasserabscheider: Ein leistungsstarker Wasserabscheider mit Filtereigenschaften fängt Feuchtigkeit im Kraftstofftank effektiv ab, was Verunreinigungen reduziert und Kraftstoffprobleme minimiert. Vorfilter und Doppelhauptfilter als Serienausrüstung sorgen für eine hohe Reinigungswirkung und minimieren Ausfälle des Kraftstoffsystems.

MODERNE BOLZEN- UND BUCHSENTECHNOLOGIE

Der extrem gleitfähige Auslegerdrehbolzen erhöht die Lebensdauer der Komponenten und verlängert die Schmierintervalle. Der Löffeldrehbolzen ist mit EM-Buchsen (Enhanced Macrosurface) ausgestattet. Für eine optimierte Schmierung und einen effizienteren Schmutzaustrag haben diese Buchsen eine spezielle Oberflächenstruktur und eine selbstschmierende Beschichtung. Extrem harte, abriebfeste Scheiben und Löffeldrehbolzen-Polymerscheiben erhöhen die Widerstandsfähigkeit noch mehr.

Ein exklusiver paralleler Planierschild sowie unabhängige Pratzen sorgen gleichermaßen für eine bessere Individualisierung und erleichtern auch die Wiedervermarktung für das Gebrauchtmachinengeschäft:

- Große verstärkte Abdeckungen bieten vollständigen Schutz für Planierschild- und Pratzenzylinder.
- Die Konstruktion des Planierschilds erleichtert das Ziehen und Mischen von Materialien.
- Die Pratzen liegen innerhalb der Maschinenkontur und die Bolzen sind so hoch angeordnet, dass sie beim Fahren über unebenes Gelände nirgends anschlagen.
- Teile, die mit dem Boden in Kontakt kommen, sind so gestaltet, dass Oberflächenschäden vermieden werden.
- Breite Pratzen verringern den Bodendruck.
- Kranösen am Planierschild gewährleisten einen sicheren Transport – vier zusätzliche Ösen befinden sich am Unterwagen.





1

2

3

4

5

6

7

8

9

1. Parallelscheibenwischer
2. Develon Smart Touch
3. Proportionalschalter
4. Joystick 1-Touch-Funktionstaste
5. Hydraulikhammer/Booster-Taste
6. Neu konstruierte Pedale
7. Ebener, geräumiger, leicht zu reinigender Boden
8. Joysticks und Schalter sind in einstellbare Konsolen integriert
9. Beheizbarer Fahrersitz
10. Separater Hebel für Sitzhöhen- und Sitzflächenneigung

ARBEITEN MIT HOHEM KOMFORT

DER IDEALE ARBEITSPLATZ – GANZ AUF IHRE BEDÜRFNISSE ZUGESCHNITTEN

Mit einer der geräumigsten Kabinen auf dem Markt bietet Ihnen der DX100W-7 bestmögliche Arbeitsbedingungen. Ergonomische Bedienelemente und der einfach ablesbare Farbmonitor machen die Bedienung der Maschine zum Kinderspiel.

ERSTKLASSIGE ARBEITSUMGEBUNG

- Der branchenführende Motor spart Kraftstoff und erfüllt alle Lärmschutzvorschriften für einen herausragenden Bedienerkomfort
- Das CabSus-Federungssystem dämpft starke Vibrationen und bietet einen hervorragenden Schutz vor Stößen
- Die vollständig einstellbare Lenksäule sorgt für optimale Sicht
- Der beheizbare, luftgefederte Sitz gehört zur Serienausstattung
- Klimaautomatik

ISO-ZERTIFIZIERTE SICHERHEIT

Die innovative ROPS-Druckkabine ist zu Ihrer Sicherheit druckbeaufschlagt und ISO-zertifiziert. LED-Scheinwerfer auf der Kabine und am Ausleger, große Seitenspiegel sowie Seiten- und Rückfahrkameras verbessern die Rundumsicht (AVM 360°-Kameras und Ultraschallsensoren optional). Weitere serienmäßige Sicherheitsfunktionen sind unter anderem: automatischer Überhitzungsschutz, Öldrucksensor, Motor-Notausschalter.

HÖCHSTE EFFIZIENZSTANDARDS AUF ABRUF

Hochempfindliche und leichtgängige Joysticks sowie übersichtliche und praktisch angeordnete Bedienelemente ermöglichen ein sicheres, problemloses und zuverlässiges Arbeiten mit minimalem Aufwand. Eine proportionale Zusatzhydraulik sorgt für Steuerungspräzision, Feinfühligkeit und Effizienz beim Einsatz von Anbaugeräten.

GROSSER TOUCHSCREEN

Auf dem 8 Zoll großen Touchscreen können Sie problemlos durch die verschiedenen Menüs, einschließlich Leistungs- und Zusatzhydraulikeinstellungen navigieren. Außerdem lassen sich Bluetooth-Geräte anschließen, mit denen Sie Ihren Liebblingssender hören können.





4-RAD-LENKUNG FÜR MEHR AGILITÄT

- Alle Komponenten sind gut geschützt
- Doppel- oder Einfachbereifung wählbar

UMFASSENDE KONTROLLE IN ALLER EINFACHHEIT

DYNAMISCHE LEISTUNGSREGELUNG

- Automatische Fahrgeschwindigkeitswahl (langsam/schnell)
- Durch Aktivierung der Power Boost-Funktion erhöht sich die Grabkraft um 10 %.
- Mit einem per Tastendruck aktivierten Abbremsystem wird der Motor sofort auf eine niedrige Drehzahl bzw. in den Leerlauf zurückgeschaltet.
- Die automatische Drehzahlabsenkung (einstellbar) beginnt 4 Sekunden nachdem alle Bedienelemente in ihre Neutralstellung geschaltet wurden – dies senkt den Kraftstoffverbrauch und den Geräuschpegel in der Kabine.

3 LENKARTEN, 4 LENKBARE RÄDER

Kommunale Arbeiten erfordern eine äußerst agile Maschine, die auf engstem Raum einsetzbar ist. Um dem nachzukommen, gibt es den DX100W-7 optional mit zwei Lenkachsen, einem Hundegang-Fahrmodus oder einem verringerten Wenderadius.

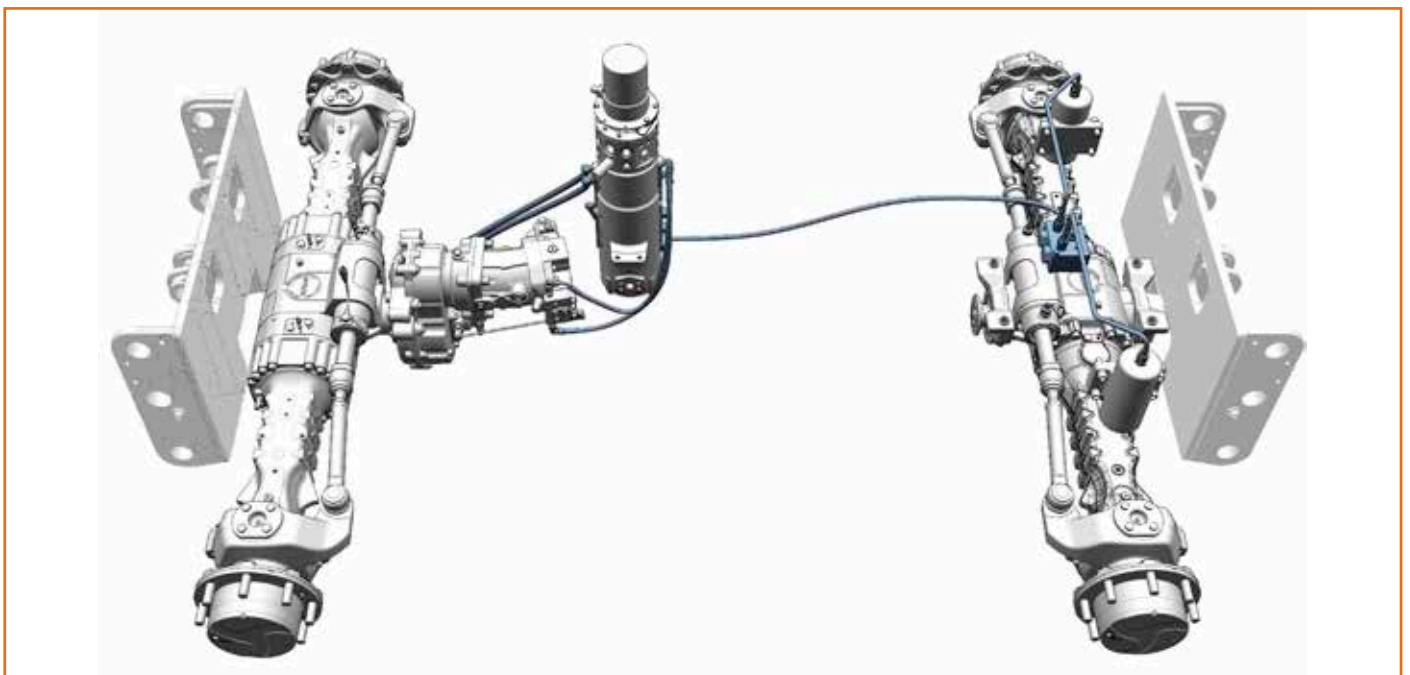
3 ARBEITSMODI UND 3 POWER-MODI

Diese Modi sorgen für die erforderliche Leistung der jeweiligen Anwendung und minimieren gleichzeitig den Kraftstoffverbrauch:

- Arbeitsmodi: 1-Weg-Modus, 2-Wege-Modus, Grabmodus und Hubmodus.
- Power-Modi: Power-Modus, Standardmodus, Economy-Modus

BEDIENUNG PER TASTENDRUCK

- Der neue 8-Zoll-Multifunktions-Develon-Smart-Touchscreen zeigt alle wichtigen Informationen in einem übersichtlichen und intuitiven Format an.
- Sie haben jederzeit den Maschinenstatus und die Einstellungen im Blick, um für die optimale Effizienz zu sorgen.
- Der einzigartige Develon Jog-Shuttle-Schalter gestattet die einfache und präzise Steuerung aller Maschinenfunktionen.
- Dank äußerst präzise ansprechender und mühelos bedienbarer Joysticks können Sie sicher, flüssig und souverän arbeiten.
- Die Proportional-Rändelradschalter an den Joysticks lassen sich je nach Vorliebe des Fahrers horizontal oder vertikal montieren, um eine optimale Steuerung hydraulischer Anbaugeräte zu gewährleisten.







LÄNGERE LEBENSDAUER – WENIGER WARTUNGSaufwand

ZUVERLÄSSIGE LEISTUNG – NIEDRIGE BETRIEBSKOSTEN

Hochwertige Materialien, modernste computergestützte Konstruktion und Dauertests unter Extrembedingungen garantieren, dass Ihr Bagger stets einsatzbereit ist.

PROBLEMLOSER ZUGANG BEI WARTUNGSARBEITEN

- Die Batterie kann über einen Schalter zur langfristigen Lagerung abgeschaltet werden.
- Der Betriebsstundenzähler lässt sich bequem vom Boden aus ablesen.
- Alle Filter (Motorölfilter, Kraftstoffvorfilter, Kraftstofffilter und Vorsteuerfilter) sind jetzt vom Boden aus erreichbar. Dies vereinfacht Wartungsarbeiten. Motorteile sind über die Heckhaube leicht erreichbar.

MODERNE BOLZEN- UND BUCHSENTECHNOLOGIE

Ausleger und Löffelstiel sind mit Kronenmuttern und Splinten verbunden, was für ein einfaches, robustes und zuverlässiges System sorgt. Der extrem gleitfähige Auslegerdrehbolzen erhöht die Lebensdauer der Komponenten und verlängert die Schmierintervalle. Der Löffeldrehbolzen hat Buchsen mit einer verstärkten Makrostruktur, deren spezielle Oberflächenmuster und selbstschmierende Beschichtung die Reibung verringert und den Abtransport von Schmutzablagerungen verbessert. Extrem harte, abriebfeste Scheiben und Löffeldrehbolzen-Polymerscheiben erhöhen die Widerstandsfähigkeit noch mehr.

WIDERSTANDSFÄHIGER UNTERWAGEN

Ein starrer, geschweißter Rahmen sorgt für ausgezeichnete Stabilität. Effiziente Führung der Hydraulikleitungen, geschützte Unterbringung von Getriebe und Heckdifferenzialen sowie Hochleistungsachsen machen den Unterwagen zur perfekten Komponente für Mobilbagger. Eine Pendelachssperre ist optional erhältlich.

VERSTÄRKTER AUSLEGER UND LÖFFELSTIEL

Für die Berechnung der optimalen Lastverteilung entlang der Auslegerstruktur wurde die Finite-Elemente-Analyse verwendet. In Verbindung mit stärkerem Material bedeutet dies, dass die Ermüdung der Elemente begrenzt wird und sowohl Zuverlässigkeit als auch Lebensdauer der Bauteile erhöht werden. Zum besseren Schutz der Unterseite des Löffelstiels wurden zusätzliche Verstärkungsstreben hinzugefügt. Löffelstielmitte und Anschlussstützen wurden verstärkt.

TECHNISCHE DATEN

MOTOR

Der Develon-D34-Dieselmotor zeichnet sich durch überragende Leistung und Wirtschaftlichkeit aus und erfüllt vollständig die neueste Stufe-V-Abgasnorm. Zum Erzielen einer optimalen Maschinenleistung nutzt der Motor Hochdruckeinspritzdüsen, einen Luft-Luft-Ladeluftkühler und elektronische Motorsteuerungen. 4-Takt-wassergekühlt, Turbolader mit Turbinengeometrie, Dieseloxydationskatalysator (DOC), selektive katalytische Reduktion (SCR) und Dieselpartikelfilter (DPF).

Modell

Develon D34

Zylinderzahl

4

Nennleistung bei 2000 U/min

SAE J1995 75 kW (101 PS)

Max. Drehmoment bei 1400 U/min

43,8 kgf·m

Leerlaufdrehzahl (niedriger/hoher Bereich)

1000 - 2100 U/min

Hubraum

3409 cm³

Bohrung × Hub

98 mm × 113 mm

Anlasser

12 V / 2,5 kW

Batterien – Lichtmaschine

12 V, 150 Ah – 12 V, 140 A

Luftfilter

Doppellement-Luftfilter und vorgefilterter Zyklon-Turbo-Staubabscheider

UNTERWAGEN

Extrem robuste Bauweise – aus hochwertigem und strapazierfähigem Material, mit vollständig geschweißten Strukturen zur Stressreduzierung. Geschweißtes seitliches Chassis, starr am Unterwagen befestigt. Wärmebehandelte Verbindungsbolzen. Hochleistungsvorderachse mit automatischer oder fahrgesteuerter (ein/aus/automat.) Pendelachssperre.

Reifenabmessungen

8.25 - 20-14 PR

Gesamtbreite

2450 mm

Radstand

2240 mm

Spurbreite

1944 mm

Pendelwinkel

±6° (ohne Kotflügel)

HYDRAULIKSYSTEM

Das e-EPOS (Electronic Power Optimising System) ist das Gehirn des Baggers – es minimiert den Kraftstoffverbrauch und optimiert die Effizienz des Hydrauliksystems unter allen Einsatzbedingungen.

Zur Harmonisierung des Betriebs von Motor und Hydraulik ist das e-EPOS über einen Datenübertragungskanal an das Motorsteuergerät (ECU) angeschlossen.

- Die Hydraulik ermöglicht den unabhängigen oder kombinierten Betrieb
- 2 Fahrgeschwindigkeiten bieten entweder ein erhöhtes Drehmoment oder eine hohe Fahrgeschwindigkeit
- Kraftstoffeinsparung durch Cross-Sensing-Pumpensystem
- Automatische Geschwindigkeitsminderung
- 3 Arbeitsmodi, 3 Leistungsmodi
- Strömungs- und Druckregelung der Zusatzhydraulikkreise von der Bedienkonsole aus
- Computergestützte Pumpendurchsatzsteuerung

Maximal zulässiger Betriebsdruck

Arbeiten 286 kgf/cm²
Fahren 408 kgf/cm²

Pumpen	Typ	Max. Förderstrom bei 2000 U/min	Druckbegrenzungsventileinstellungen
Haupt	Axialkolben	200 l/min	295 bar
Pilotkreislauf	Getriebe	23,2 l/min	28 bar
Lenkung	Getriebe	36,6 l/min	125 bar
Bremse	Getriebe	13,2 l/min	125 bar
Fahren	Axialkolben	112 l/min	435 bar

HYDRAULIKZYLINDER

Kolbenstangen und Zylinderkörper aus hochfestem Stahl. Stoßdämpfungsmechanismus in allen Zylindern integriert: erschütterungsfreier Betrieb und längere Lebensdauer der Kolben.

Zylinder	Stückzahl	Bohrung x Kolbenstangendurchmesser x Hub (mm)
Unterer Ausleger	1	115 × 70 × 775
Oberer Ausleger	2	100 × 55 × 410
Löffelstiel	1	100 × 65 × 846
Löffel	1	85 × 55 × 690
Greiferbügel vorn + Schild hinten	2	100 × 60 × 179
Planierschild vorn + Pratzen hinten	4	
Pratzen vorn + Pratzen hinten	4	
Feststellen	2	75 × 75 × 100
Auslegerschwenkung	1	110 × 60 × 684

KABINE

Für eine optimale Temperatur- und Luftfeuchtigkeitsregelung sind Klimaanlage und Heizung integriert. Ein automatisch geregelter Lüfter liefert die druckbeaufschlagte und gefilterte Kabinenluft, die über mehrere Schächte in der gesamten Kabine verteilt wird. Der verstellbare und luftgefederte Fahrersitz hat einen integrierten Sicherheitsgurt. Der ergonomische Sitz und die Joystick-Konsole können unabhängig voneinander auf die Bedürfnisse des Fahrers eingestellt werden.

A-gewichteter Emissions-Schalldruckpegel an der Fahrerposition, LpAd (ISO 6396:2008)

Angegeben: 72 dB(A)

Gemessen: 73 dB(A)

A-gewichteter Schalldruckpegel, LWAd (2000/14/EC)

Angegeben: 97 dB(A)

Gemessen: 98 dB(A)

SCHWENKMECHANISMUS

Der Schwenkmechanismus verwendet einen Axialkolbenmotor, der zum Erzielen eines maximalen Drehmomentes ein 2-stufiges Planetenuntersetzungsgetriebe im Ölbad antreibt.

- Schwenklager: einreihiges Schrägkugellager mit induktionsgehärtetem internem Getriebe
- Internes Zahnstangengetriebe in Schmiermittelbad
- Geringere Schwenkzeit durch höheres Schwenkmoment
- Die Schwenkbremse für das Parken wird durch Federkraft aktiviert und hydraulisch gelöst

Max. Schwenkgeschwindigkeit

10,5 U/min

Max. Schwenkmoment

1820 kgf·m

FÜLLMENGEN

Kraftstofftank	160 l
Kühlsystem	16 l
AdBlue® (DEF)-Tank	20 l
Hydraulikölbehälter	140 l
Motoröl	12,6 l
Schwenkvorrichtung	1,5 l

FAHREN

Die Räder werden durch einen Schrägachsen-Axialkolbenmotor über ein zweistufiges Lastschaltgetriebe angetrieben. Zusätzlich zu diesem zweistufigen Lastschaltgetriebe gibt es einen Economy-Modus und einen Schalter für die Kriechgangaktivierung. Im Arbeitsmodus kann durch Betätigen einer Taste vom hohen in den niedrigen Gang geschaltet werden. Zwei Fahrgeschwindigkeiten bieten entweder ein erhöhtes Drehmoment oder eine hohe Fahrgeschwindigkeit.

Fahrgeschwindigkeit Stufe 1 (langsam/schnell)

5,4 / 16,9 km/h

Fahrgeschwindigkeit Stufe 2 (langsam/schnell)

12,9 / 37,4 km/h

Maximale Zugkraft

4,2 t

Minimaler Wenderadius

5738 mm (Allradlenkung: 3697 mm)

Steigvermögen

35°/70 %

BREMSSYSTEM

Mehrscheiben-Zweikreisbremssystem mit Scheiben aus gesintertem Metall für längere Lebensdauer. Das Bremssystem wird durch eine Pumpe und durch Bremsdruckspeicherkreise aktiviert. Automatische Bremsen; Freigabe bei Betätigung des Fahrpedals. Auf der Antriebswelle montierte, federbetätigte, hydraulisch gelöste Feststellbremse.

Bremsdruckspeicher

0,75 l – 30 bar

LÖFFELSTIEL

Löffelstieltyp	Länge (mm)	Gewicht (kg)	Reißkraft (ISO) (kN)
Standard	2250	242	36,5

LÖFFEL

Löffeltyp	Kapazität (m³) ISO	Breite (mm)		Gewicht (kg)	Reißkraft (ISO) (kN)
		Mit Seitenschneider	Ohne Seitenschneider		
Standard	0,28	816	700	235	58,6

TECHNISCHE DATEN

GEWICHT DER KOMPONENTEN

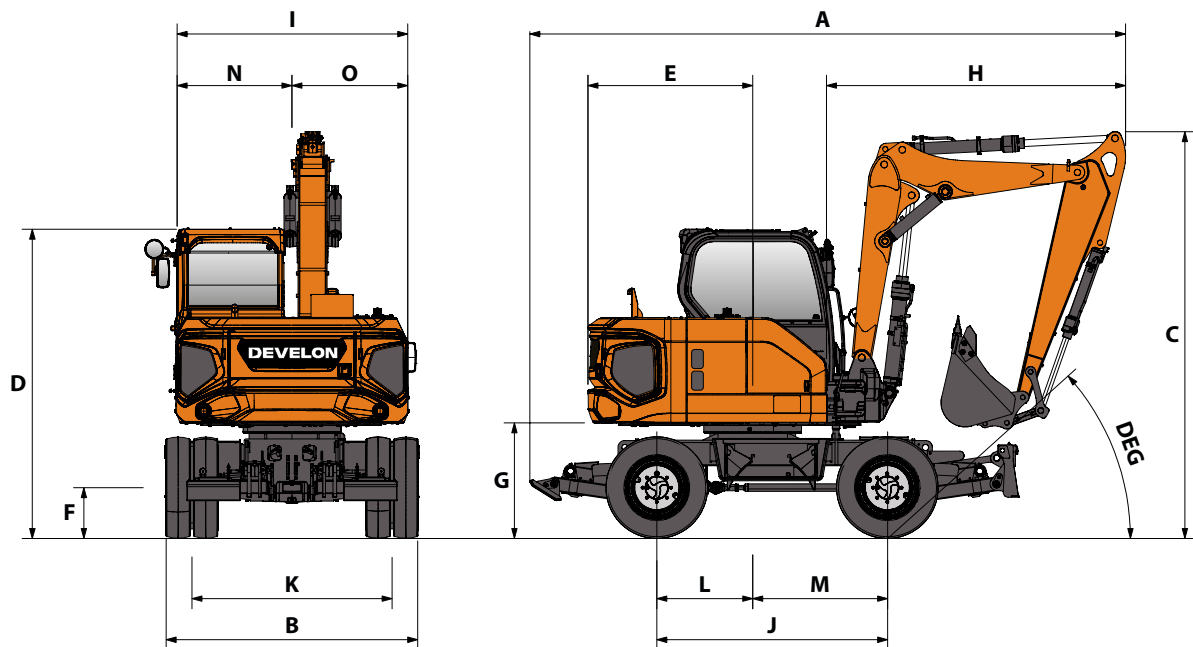
Element	Gewicht (kg)	Anmerkung
Oberwagen	3997	Ohne Frontausrüstung und Gegengewicht
Kabinenmodul	600	Mit Fahrer (75 kg), ohne OPG (100 kg)
Untergarten – inkl. Greiferbügel vorn und Schild hinten	3719	Mit Schwenklager, Doppelbereifung, 2-Rad-Lenkung, ohne Kotflügel (174 kg)
Planierschild	596	
Planierschildzylinder	70	2× 35 kg
Vorderachse	413	
Hinterachse – nicht lenkend	414	
Hinterachse – lenkend (Sonderausr.)	520	
Reifen und Felge – Doppelbereifung	672	4× 168 kg
Reifen und Felge – Einfachbereifung (Sonderausr.)	496	4× 124 kg
Untergarten – einschließlich Planierschild vorn und Pratzen hinten	4109	Mit Schwenklager, Doppelbereifung, 2-Rad-Lenkung, ohne Kotflügel (174 kg)
Planierschild	596	
Planierschildzylinder	70	2× 35 kg
Pratze	421	
Pratzenzylinder	70	2× 35 kg
Untergarten – einschließlich Pratzen vorn und hinten	3933	Mit Schwenklager, Doppelbereifung, 2-Rad-Lenkung, ohne Kotflügel (174 kg)
Pratze	421	Vorn und hinten
Pratzenzylinder	140	4× 35 kg
Frontausrüstung	1607	
Unterer Ausleger	275	
Oberer Ausleger	259	
Auslegerzylinder für unteren Ausleger	109	
Auslegerzylinder für oberen Ausleger	81,4	2× 40,7 kg
Löffelstiel	241	
Löffelstielzylinder	77	
Löffel	234,5	
Löffelzylinder	58	
Gegengewicht	1350	

BETRIEBSGEWICHT

(mit 0,28-m³-Löffel, Gelenkausleger (1890 mm unterer + 1880 mm oberer Ausleger), 2250-mm-Löffelstiel und 1350-kg-Gegengewicht)

Betriebsgewicht	11073 kg	10788 kg	10682 kg	11073 kg
Lenkungstyp	2-Rad	4-Rad	2-Rad	2-Rad
Radtyp	Doppelt	Doppelt	Doppelt	Doppelt
Chassis-Anbaugerät – vorn	Planierschild	Greiferbügel	Greiferbügel	Pratzen
Chassis-Anbaugerät – hinten	Pratzen	Planierschild	Planierschild	Pratzen

ABMESSUNGEN



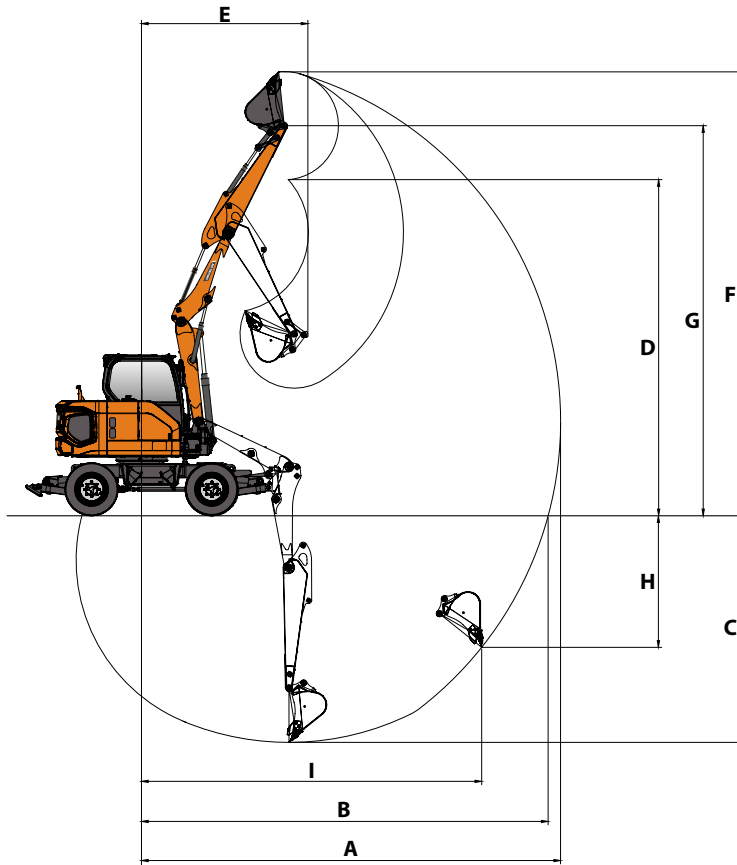
ABMESSUNGEN

	Einheit	Einfachbereifung	Doppelbereifung
		Heckplanierschild	Heckabstützungen
A Gesamtlänge (Fahren*)	mm	5809	5687
A' Gesamtlänge (Transport**)	mm	7319	7281
B Gesamtbreite	mm	2450	2450
C Gesamthöhe (Fahren*)	mm	3941	3952
D Gesamthöhe (bis Kabinendach)	mm	3000	3011
E Heckschwenkradius	mm	1600	1600
F Minimale Bodenfreiheit	mm	317	328
G Bodenfreiheit Oberwagen	mm	1099	1110
L/M Mitte bis Rad	mm	932/1308	932/1308
I Oberwagenbreite	mm	2250	2250
J Radstand	mm	2240	2240
K Spurbreite	mm	1987	1944
Planierschild – max. Hubhöhe	mm	350	350
Planierschild – max. Absenktiefe	mm	175	175
Planierschild – Höhe	mm	500	500

* Straßenzulassung

** Planierschild am Boden, Front am Boden

ARBEITSBEREICH













ARBEITSBEREICH

	Einheit	Gelenkausleger
Auslegerlänge	mm	1890 mm Ausleger unten + 1880 mm Ausleger oben
Löffelstiellänge	mm	2250
Schaufelvolumen	m³	0,28
A Max. Grabreichweite	mm	7820
B Max. Grabreichweite (Boden)	mm	7605
C Max. Grabtiefe	mm	4245
D Max. Ausschütthöhe	mm	6250
E Min. Schwenkradius	mm	3105
F Max. Grabhöhe	mm	8265
G Max. Löffelbolzenhöhe	mm	7255
H Max. vertikale Wandtiefe	mm	3670
I Max. Radius (vertikal)	mm	4800
Auslegerschwenkwinkel (links)	°	60
Auslegerschwenkwinkel (rechts)	°	60

HUBKRÄFTE

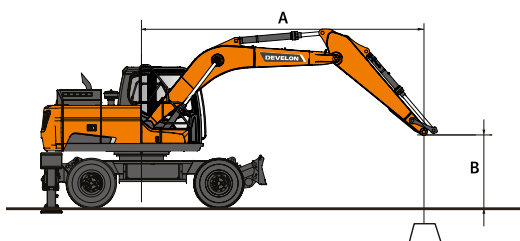
KNICKGELENKAUSLEGER • OHNE LÖFFEL



(EINHEIT: 1000 KG)

A	Chassisrahmen-Anbaugerät	1,5 m		3,0 m		4,5 m		6,0 m		Max. Reichweite		
												A

Gelenkausleger (1890 mm unterer + 1880 mm oberer Ausleger) • Löffelstiel 2250 mm • Gegengewicht 1350 kg

6,0 m	Greiferbügel vorn + Schild hinten unten					2,01 *	2,01 *			1,88 *	1,88 *	4,91
	Planierschild vorn + Prätzen hinten unten					2,01 *	2,01 *			1,88 *	1,88 *	4,91
	Prätzen vorn + Prätzen hinten unten					2,01 *	2,01 *			1,88 *	1,88 *	4,91
4,5 m	Greiferbügel vorn + Schild hinten unten					1,92 *	1,92 *	1,75 *	1,41	1,55 *	1,36	6,10
	Planierschild vorn + Prätzen hinten unten					1,92 *	1,92 *	1,75 *	1,54	1,55 *	1,49	6,10
	Prätzen vorn + Prätzen hinten unten					1,92 *	1,92 *	1,75 *	1,39	1,55 *	1,34	6,10
3,0 m	Greiferbügel vorn + Schild hinten unten					2,24 *	2,19	1,77 *	1,39	1,47 *	1,16	6,67
	Planierschild vorn + Prätzen hinten unten					2,24 *	2,24 *	1,77 *	1,52	1,47 *	1,27	6,67
	Prätzen vorn + Prätzen hinten unten					2,24 *	2,15	1,77 *	1,36	1,47 *	1,14	6,67
1,5 m	Greiferbügel vorn + Schild hinten unten					2,64 *	2,02	1,85 *	1,33	1,51 *	1,10	6,80
	Planierschild vorn + Prätzen hinten unten					2,64 *	2,22	1,85 *	1,46	1,51 *	1,21	6,80
	Prätzen vorn + Prätzen hinten unten					2,64 *	1,98	1,85 *	1,31	1,51 *	1,08	6,80
0,0 m	Greiferbügel vorn + Schild hinten unten			3,11 *	3,11 *	2,68 *	1,92	1,76 *	1,29	1,41 *	1,15	6,54
	Planierschild vorn + Prätzen hinten unten			3,11 *	3,11 *	2,68 *	2,11	1,76 *	1,42	1,41 *	1,27	6,54
	Prätzen vorn + Prätzen hinten unten			3,11 *	3,11 *	2,68 *	1,88	1,76 *	1,26	1,41 *	1,13	6,54
-1,5 m	Greiferbügel vorn + Schild hinten unten	3,36 *	3,36 *	3,40 *	3,40 *	2,15 *	1,91			1,17 *	1,17 *	5,81
	Planierschild vorn + Prätzen hinten unten	3,36 *	3,36 *	3,40 *	3,40 *	2,15 *	2,10			1,17 *	1,17 *	5,81
	Prätzen vorn + Prätzen hinten unten	3,36 *	3,36 *	3,40 *	3,40 *	2,15 *	1,87			1,17 *	1,17 *	5,81
-3,0 m	Greiferbügel vorn + Schild hinten unten									0,70 *	0,70 *	4,04
	Planierschild vorn + Prätzen hinten unten									0,70 *	0,70 *	4,04
	Prätzen vorn + Prätzen hinten unten									0,70 *	0,70 *	4,04



 : Nennleistung über die Front.
 : Nennleistung über die Seite bzw. 360°.

1. Hubkräfte gemäß ISO 10567:2007(E).
2. Lastpunkt befindet sich am Ende des Löffelstiels.
3. * = Die Nennlasten basieren auf der hydraulischen Leistung.
4. Die angegebenen Nennlasten überschreiten 75 % der Kipplast bzw. 87 % der hydraulischen Hubkraft nicht.
5. Zur Berechnung der Hubkraft mit Löffel wird das tatsächliche Gewicht des Löffels von den Werten subtrahiert.
6. Die angegebenen Konfigurationen müssen nicht zwangsläufig die Standardausrüstung der Maschine wiedergeben.

OPTIONALE ANBAUGERÄTE

SIE MACHEN ABBRUCHARBEITEN?



Verfügbar für 1-t- bis 10-t-Bagger

OPTIMIERTE LEISTUNG

Die HB-Reihe ist für Develon-Bagger optimiert und von Develon Engineering vollständig zertifiziert.

LEISTUNG

Develon HB-Hydraulikhämmer bieten hohe Leistungsfähigkeit und erstklassige Produktivität – ob Sie nun Beton abreißen oder Gestein brechen.

GARANTIE

Vermeiden Sie Kompatibilitäts- und Garantieprobleme infolge der Verwendung eines nicht zugelassenen Hydraulikhammers. Develon bietet eine Standardgarantie von bis zu 2 Jahren.

GESAMTBETRIEBSKOSTEN

Selbst mit einer 2-Jahre-Garantie wird die HB-Reihe zu einem vernünftigen Preis angeboten, der Kundenvorteile bei den Gesamtbetriebskosten bringt.

LÖFFELSÄTZE

Unabhängig von der Breite bewältigen Sie mit unseren Löffelsätzen jede Aushubarbeit.

Verfügbar für 1-t- bis 10-t-Bagger

Umfang pro Satz:

- 1 Schnellwechsler mit Bolzenbefestigung
- 3 Grablöffel mit Zähnen
- 1 Räumlöffel

SEITENSCHNEIDER UND ABRIEBBELÄGE AN DER UNTERSEITE

Die Grablöffel sind mit dicken, abgeschrägten Seitenschneidern und Abriebbelägen ausgerüstet, die 90 % des Löffelbodens abdecken.

ERHÖHTE STEIFIGKEIT

Der Räumlöffel ist mit einem oder mehreren Stehblechen ausgerüstet, um die Steifigkeit des Löffels zu erhöhen.



SERIEN- UND SONDERAUSRÜSTUNG

- Serienausr. ○ Sonderausr.

Motor

- Develon D34, Stufe-V-konform, mit SCR-, DOC-, DPF-Abgasnachbehandlung, wassergekühlter Dieselmotor mit Turbolader mit Ladedruckregelventil und Luft-Luft-Ladeluftkühler
- Automatische Drehzahlabsenkung

Hydrauliksystem

- Ölrückführung für Ausleger und Löffelstiel
- Schockabsorber-Ventile für Schwenkmechanismus
- Freie Anschlüsse (Ventil)
- Bidirektionale Hochleistungs-Zusatzhydraulikleitung
- Unidirektionale Hydraulikhammerleitung mit direkter Tankrückführung
- Zylinderdämpfung und Schmutzdichtungen

Kabine und Innenraum

- Schallisolierte Kabine mit CabSus-Aufhängung
- Verstellbarer, luftgefederter Sitz mit verstellbarer Kopfstütze und Armlehne
- Klimaautomatik
- Hochziehbare Frontscheibe, Sonnenrollo und abnehmbare untere Frontscheibe
- Schiebefenster links und rechts
- Scheibenwischer mit Intervallschaltung
- Schalter für Heckscheibenheizung
- Einstellbare PPC-Handgelenksteuerhebel für Löffelstiel, Ausleger, Löffel und Schwenkmotor
- Joysticks und Pedale gestatten die Proportionalsteuerung der Zusatzhydraulik für Anbaugeräte
- Verstell- und kippbare Lenksäule
- Pedal für Zusatzhydrauliksteuerung (uni- und bidirektional)
- Jog-Shuttle-Schalter
- Tempomatfunktion
- DEVELON Smart Touch 8-Zoll-Touchscreen, All-in-one-Display
- Steuersystem für Anbaugeräte
- Motordrehzahlregler
- Automatische Fahrgeschwindigkeitsregelung
- 3 Arbeitsmodi, 3 Leistungsmodi
- Elektrische Hupe
- Deckenleuchte
- Getränkehalter
- Verschiedene Staufächer (z. B. Dokumentenhalter unter dem Sitz)
- Staufächer (Werkzeuge usw.)
- Ebener, geräumiger, leicht zu reinigender Boden
- Diebstahlschutz
- Zusätzliche 12-V-Steckdose
- Serielle Datenkommunikationsschnittstelle für Notebook
- Funkfernbedienung mit Ein-/Aus-Schalter
- DAB-Radio mit Bluetooth-Streaming-Funktion und Freisprech-Anrufanlage

Sicherheit

- Überrollschutz (Roll Over Protective Structure; ROPS)
- Sicherheitsventile für Ausleger- und Löffelstielzylinder
- Überlast-Warnvorrichtung (OWD)
- Rundumleuchte
- Heck- und Seitenkamera
- Hydraulik-Sicherheitssperrhebel
- Sicherheitsglas
- Hammer für Notausstieg
- Rechter und linker Rückspiegel
- Tankdeckel und Abdeckungen verschließbar
- Batterietrennschalter
- Motor-Wiederstartverhinderung
- Feststellbremse
- Arbeitsscheinwerfer
- Fahrscheinwerfer
- LED-Arbeitsscheinwerfer
- „Falling Object Protective Structure“ (Schutz vor herabfallenden Gegenständen)
- LED-Leuchte: 1 Zusatzscheinwerfer (auf der Kabine)
- 360°-Rundumsicht-Kamera (AVM)
- Ultraschalldetektion

Sonstige

- Gelenkausleger (1890 mm unterer + 1880 mm oberer Ausleger) – 2250-mm-Löffelstiel – 1350-kg-Gegengewicht
- DEVELON Fleet Management Web (Telematiksystem)
- Elektrische Betankungspumpe
- Doppelement-Luftfilter
- Kraftstoffvorfilter mit Wasserabscheidersensor
- Filter für Kühler/Ölkühler
- Selbstdiagnosefunktion
- Lichtmaschine (12 V, 140 A) – Batterie (12 V, 150 Ah)
- 4-Fahrstufen-System
- Zentralschmierung der Gelenke von Drehkranz und Arbeitsgruppe
- Schutzvorrichtungen für Ausleger-Arbeitsscheinwerfer
- Schwenkverschlauchung (Pero)
- Zweischalengreifer-Verschlauchung
- Schnellwechsler-Verschlauchung
- Straßenzulassung (je nach Land)
- Löffelsperrventil

Unterwagen

- Greiferbügel vorn
- Planierschild hinten
- Doppelbereifung 8.25 - 20-14 PR
- Pendelachssperrmodi für die Vorderachse (Ein/Aus/Automatisch)
- Abschließbarer Werkzeugkasten
- Kettenspannösen vorn und hinten
- Prätzen vorn + Planierschild hinten
- Planierschild vorn + Prätzen hinten
- 4 Prätzen
- 4-Rad-Lenkung (Wendekreis: 3,7 m)
- Einfach-Breitbereifung 500/45-20

Liste der Anbaugeräte

- Löffelsatz (= 1 hydraulischer Schnellwechsler QC45 + 3 Grablöffel 140 l - 450 mm / 210 l - 600 mm / 340 l - 900 mm + 1 Räumlöffel 300 l - 1500 mm)
- Develon Hydraulikhammer HBo8H, 400-800 bpm, 120 dB

EINSATZORT MANAGEMENT

ARBEITSEFFIZIENZ MANAGEMENT

VORBEUGENDE WARTUNG

PROAKTIVE WARTUNG

BETRIEBSTENDENZ

Gesamtbetriebsstunden und Betriebsstunden nach Modus

KRAFTSTOFFEFFIZIENZ*

Kraftstoffpegel und -verbrauch

ORT

GPS und Geo-Fence

BERICHTE

Einsatzbericht und Nutzung

WARNUNG UND ALARM

Erkennt Maschinenwarnungen, Antennenabtrennung und Geo/Time-Fence

FILTER- UND ÖLMANAGEMENT

Anzeige vorbeugender Wartungsmaßnahmen, nach Auswechselzyklen aufgeschlüsselt

TELEMATIKANSCHLUSS

Ein Terminalgerät wird installiert und an eine Maschine angeschlossen, um Maschinendaten abzurufen.

TELEKOMMUNIKATION

Develon bietet eine Dual-Modus-Kommunikation (Mobiltelefon, Satellit) für eine maximale Kommunikationsabdeckung.

DEVELON FLEET MANAGEMENT WEB

Benutzer können den Maschinenstatus via DEVELON Fleet Management Web überwachen.

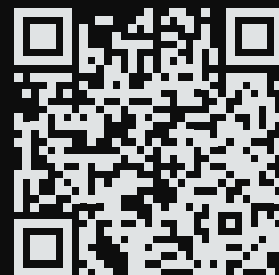




www.agfbs.ch / Tel. 055 286 12 86

Powered by Innovation

MEHR ENTDECKEN:
DX100W-7



DEVELON

HD Hyundai Infracore Europe s.r.o.
IBC - Pobřežní 620/3, 186 00 Praha 8-Karlín
Czech Republic

©2023 DEVELON D4601113-DE (08-23)

Bestimmte technische Daten basieren auf technischen Berechnungen und sind keine tatsächlichen Messungen. Technische Daten dienen nur zu Vergleichszwecken und können sich ohne vorherige Ankündigung ändern. Die technischen Daten für Ihr individuelles Develon-Gerät können aufgrund von normalen Abweichungen bei Konstruktion, Fertigung, Betriebsbedingungen und anderen Faktoren variieren. Bilder von Develon-Maschinen zeigen nicht unbedingt die Standardausrüstung.