

# DEVELON

Radlader

## DL420-7

## DL480-7



	DL420-7	DL480-7
Max. Leistung	350 PS	350 PS
Betriebsgewicht	23,4 t	26,5 t
Schaufelvolumen	4,3 m <sup>3</sup>	4,8 m <sup>3</sup>





**DEVELON-RADLADER  
DL420-7 UND DL480-7:**

# **WIR STELLEN VOR: DIE NEUE DEVELON MASCHINENGENERATION.**

**Steigern Sie Ihre Produktivität mit den neuen  
Develon-Radladern DL420-7 und DL480-7.**

**Außergewöhnliche Kraft vereint mit erst-  
klassiger Verarbeitung ergeben Maschinen  
mit maximalem Leistungsniveau.**



**Der DL420-7 und der DL480-7 sorgen in jeder Lage für mehr Produktivität:**

Eindrucksvolle Ausbrechkraft und hohe Traktion sorgen selbst bei härtestem Material für leichtes Eindringen.

- Die kraftvolle Hydraulik gewährleistet schnelles und effizientes Arbeiten.
- Ein Motor vom Typ Scania DC13 liefert die erforderliche Leistung und erfüllt die Abgasnorm gemäß Stufe V.

Die Kombination dieser Funktionen verleiht Develon-Radladern ein ausgezeichnetes Eindringvermögen, das bei jedem Arbeitstakt eine optimale Schaufelbefüllung sicherstellt.

# SPITZEN- LEISTUNG BEI GERINGEREM KRAFTSTOFF- VERBRAUCH

## UMWELTFREUNDLICHE LEISTUNGSKRAFT

Die Modelle DL420-7 und DL480-7 werden von einem Stufe V-konformen Scania DC13-Motor angetrieben. Hochdruck-Kraftstoffeinspritzung und präzises Zeitsteuerungsverhalten sorgen für eine hochgradig effiziente Kraftstoffverbrennung und perfekten Motorarbeitstakt. Das Abgasnachbehandlungssystem besteht aus einem SCR-Katalysator, einem Oxidationskatalysator und einem langlebigen Feinpartikelfilter. Diese Baugruppen reduzieren Emissionen ohne die Notwendigkeit eines Ventils für die Abgasrückführung (EGR).

## LEISTUNGSREGELUNG MIT HOHEM WIRKUNGSGRAD

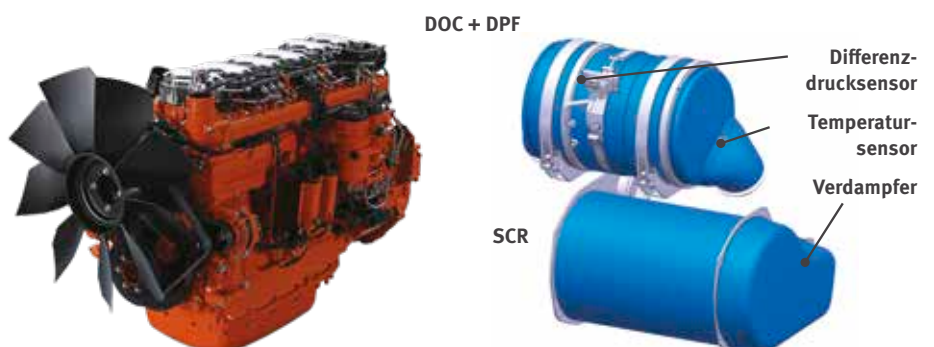
Sie können zwischen 3 unterschiedlichen Arbeitsmodi (SAT, Standard, Power) wählen, und mit der Power-Up-Funktion lässt sich die Maschine mit Durchtreten des Gaspedals in einen höheren Arbeitsmodus mit kürzeren Getriebschaltintervallen umschalten. Die neueste Generation mit Einstellungen für die Leistungsregelungsautomatik („Situation Awareness Technology 2“) überwacht automatisch die Maschinenaktivität und passt die Motorleistung entsprechend den Ergebnissen von Echtzeitanalysen an.

## TURBOLADER MIT VARIABLER TURBINENGEOMETRIE

Dieser optimiert den Ladedruck über einen weiten Motordrehzahlbereich hinweg. Turbolader erzeugen ein höheres Drehmoment, reagieren schneller und reduzieren den Kraftstoffverbrauch.

## SPAREN SIE KRAFTSTOFF UND GELD!

- **Automatische Drehzahlabenkung**  
Die zur Serienausrüstung gehörende automatische Drehzahlabenkung reduziert die Motordrehzahl einige Sekunden nach dem Betätigen von Lenkrad, Schalthebel und Gaspedal automatisch auf Leerlauf. Das reduziert die Geräuschentwicklung, verbessert die Kommunikation bei der Arbeit und spart Kraftstoff. Beim Betätigen von Bedienelementen schaltet der Lader automatisch in den Betriebsmodus zurück.
- **Automatische Abschaltung**  
Bei aktivierter Funktion schaltet sich der Motor automatisch ab, wenn die Leerlaufzeit ein bestimmtes Zeitintervall (3 bis 60 Minuten) erreicht hat.





# ZUVERLÄSSIGKEIT: EINE LEBENSLANGE GEPFLOGENHEIT

In Ihrem Metier benötigen Sie Maschinen, auf die Sie sich verlassen können. Bei Develon stehen Haltbarkeit und Zuverlässigkeit im Mittelpunkt der Maschinenentwicklung. Unsere Materialien und Konstruktionen werden strengen Tests auf Festigkeit und Belastbarkeit unter extremsten Bedingungen unterzogen.

# FÜR DEN LANGFRISTIGEN UNIVERSAL- UND SCHWERLASTEINSATZ

## ANTRIEBSSTRANG

Das Develon-Getriebe besitzt 5 Gänge, so dass sich in Verbindung mit der Sperrfunktion insbesondere an Steigungen die volle Leistung nutzen lässt. Das Übersetzungsverhältnis der Gänge wurde optimiert; sanfte, ruckfreie Schaltvorgänge sorgen für hohen Fahrerkomfort. Auch die Traktionskraft wurde maximiert. Diese Kombination sorgt für eine hohe Arbeitsgeschwindigkeit in jeder Situation.

## ACHSE

Neue stärkere Achsen besitzen mehr Tragkraft.

- Die hydraulische Differenzialsperre an der Vorder- und Hinterachse sorgt mit 100%iger Sperrung automatisch für maximale Traktionskraft und garantiert problemloses Fahren. Auf schlammigem und rutschigem Untergrund kann der Fahrer mit der manuellen Fußpedalsteuerung navigieren. Sie reduziert auch das Durchdrehen und verhindert übermäßigen Verschleiß der Reifen.
- Die Bremscheiben der Planetengetriebe sind verstärkt, was eine lange Lebensdauer und eine einfache Wartung gewährleistet.
- Für anspruchsvollste Bedingungen ist auch ein Achsen-Ölkühler erhältlich. Jede Achse besitzt ihren eigenen völlig eigenständigen Kühlkreis.

## ROBUST UND ZUVERLÄSSIG

Wir richten höchste Aufmerksamkeit auf die Konstruktion und Fertigung der Hauptkomponenten. Für die Optimierung der Lebensdauer der wichtigsten Strukturelemente wie Fahrgestell, Gelenke und Hubarm wird die Finite-Elemente-Analyse (FEA) verwendet. Dem Entwurf per Computer folgen intensive Labor- und Einsatztests unter extremen Bedingungen. Ständige statistische Auswertung wird für eine kontinuierliche Steigerung der Zuverlässigkeit eingesetzt.

## HALTBARE STAHLTEILE

Heckelemente wie Kühlgitter, Motorhaube und Kotflügel bestehen aus massivem Stahl. Sie lassen sich leicht reparieren und brauchen bei Beschädigung nicht gleich ausgewechselt zu werden.

## ABGAS

Das innere Abgasrohr saugt über ein äußeres Rohr Luft aus dem Motorraum ab – dieser „Kamineffekt“ sorgt für eine ständige Luftzirkulation und verhindert Ablagerungen von brennbarem Material auf heißen Teilen.

## KURZE ARBEITSAKTZEITEN

Die gesamte Radladerpalette von Develon zeichnet sich durch ein perfektes Gleichgewicht zwischen Schnelligkeit und Manövrierbarkeit aus. So profitieren Sie von optimaler Produktivität. Kolbenverstellpumpen in allen Modellen ermöglichen Develon-Radladern das Ausführen schwieriger Arbeiten mit minimalem Kraftstoffverbrauch sowie einen Multifunktionsbetrieb von Hubarm und Schaufel.

## VOLLKOTFLÜGEL

Develon-Radlader werden in Serienausrüstung mit Vollkotflügeln und Schutzblechen geliefert, die Schlammgespritzer auf Scheiben oder Unfälle durch rutschige Tritte vermeiden und die Maschine sauber halten. Größere Vorderkotflügel schützen die Vorderscheiben und sorgen für maximale Sicht für den Fahrer.

## FAHRERASSISTENZSYSTEME

- Automatikgetriebe mit leichtgängiger Gangschaltung
- Automatikgetriebe mit Kickdown-Funktion
- Automatische Hydraulische Differenzialsperre (HDL)
- Hubwerksfederungsautomatik (LIS)
- Automatische Hubarmpositionierung
- Automatische Grabwinkeleinstellung
- Lüfter mit automatischem Laufrichtungswechsel
- Automatisches Schmiersystem
- Automatische Drehmomentwandler-Überbrückung





1

2

3

4

8

9





1. Develon Smart Touch
2. Intuitive Instrumententafel
3. Lenkrad in alle Richtungen verstellbar
4. In die Armlehne integrierter Joystick
5. Bedienkonsole
6. Getränkehalter
7. Staufächer
8. Komfortabler Fahrersitz mit 3-Punkt-Sicherheitsgurt
9. Elektrische Joystick-Lenkung

# ARBEITEN MIT HOHEM KOMFORT

## EINSTELLBARE LENKSÄULE

Sorgen Sie für gesteigerten Fahrkomfort und ermüdungsfreies Arbeiten, indem Sie die Lenksäulenneigung und teleskopischen Bewegungen in Ihre bevorzugte Position einstellen.

## DEVELON SMART TOUCH

- Ein einfach abzulesender und anwenderfreundlicher 8"-Touchscreen integriert alle Funktionen an einer Stelle.
- Er zeigt sämtliche Informationen zu Maschine, Einstellungen, Heckkamera, Wiegereinrichtung, Klimaautomatik und Multimedia an.
- Mit der Hilfefunktion werden alle Funktionen schnell und einfach verständlich, ohne auf das Betriebsanleitung zurückgreifen zu müssen.

## ELEKTRONISCHER JOYSTICK

Mit dem vollständig in der rechten Armlehne integrierten elektronischen Joystick reduzieren Sie Arbeitstaktzeiten. Empfindlichkeitseinstellungen und Stoßverhütung gewährleisten eine maximale Manövrierbarkeit der Maschine und viel Fahrerkomfort. Die Niveauregulierungsfunktion sorgt für weniger Bewegungen bei sich wiederholenden Aufgaben.

- **Automatische Grabwinkeleinstellung**  
Mit den Sensoren an Hubarm und Schaufelgestänge lässt sich automatische Grabwinkeleinstellung von der Kabine aus ändern. Zylinder und Schneidkante kehren jedes Mal in die gleiche Stellung zurück und ermöglichen so effizienteres und gleichmäßigeres Arbeiten.
- **Hubhöhenbegrenzung (Lift-Kickout-Funktion)**  
Bei Arbeiten in Gebäuden oder anderen Bereichen mit Höhenbeschränkungen lässt sich eine maximale Hubhöhe einstellen. Dieser Grenzwert kann durch einfaches Zurückziehen des Steuer-Joysticks zeitweilig außer Kraft gesetzt werden.

## ELEKTRISCHE JOYSTICK-LENKUNG

Bleiben Sie konzentriert und reduzieren Sie die Belastung mit der komfortablen in die Armlehne integrierten Joystick-Steuerung. Sie ermöglicht die einfache Steuerung der Maschine, insbesondere bei sich wiederholenden Arbeiten und in beengten Arbeitsbereichen. Die Empfindlichkeitsstufe ist von einem niedrigen bis zu einem hohen Wert anpassbar. Zur besseren Manövrierbarkeit ändert sich die Lenkempfindlichkeit mit der Fahrgeschwindigkeit.

## LUXUSSITZ

Unser optimierter hochgradig komfortabler Sitz mit vertikaler und horizontaler Niederfrequenzfederung, pneumatischer Lendenwirbelstütze, Heizung sowie 3-Punkt-Sicherheitsgurt mit Alarmsymbol auf der Instrumententafel und Develon Smart Touch.





# NEHMEN SIE PLATZ IN DER ERSTEN KLASSE!

Ergonomische Bedienelemente und der einfach ablesbare Farbmonitor machen die Bedienung der Maschine zum Kinderspiel.

# UMFASSENDE KONTROLLE IN ALLER EINFACHHEIT

## DEVELON SMART KEY

Wir haben Standards und Komfort aus der Pkw-Industrie für Baumaschinen übernommen:

- Suchfunktion
- Beleuchtung zum Ein- und Aussteigen
- Ver- und Entriegeln der Tür per Fernbedienung
- Schlüsselloser Motorstart

## DEVELON SMART GUIDANCE-SYSTEM

Gemäß den Empfehlungen dieses Systems steigern Sie Ihre Leistung und senken den Kraftstoffverbrauch. Die Maschine überwacht und analysiert automatisch Fahrstrategien und empfiehlt optimalere Einstellungen.

## GERÄUMIGE KABINE

Der neu gestaltete Innenraum bietet ein viel geräumigeres, geräuschärmeres und komfortableres Fahrerumfeld, das Sicherheit und Produktivität verbessert und den Fahrer beim hochgradig konzentrierten Arbeiten unterstützt. Neue Positionen des Gas- und Bremspedals sorgen für mehr Beinfreiheit. Der größere Stauraum und die Kühlboxanordnung erhöhen den Fahrerkomfort. Eine verbesserte Klimaanlage mit optimierter Luftzirkulation sorgt für ein angenehmes Arbeitsumfeld.

## RUNDUMSICHT

Die komplett neu gestaltete Kabine verbessert Fahrerkomfort und Sicherheit. Die vergrößerte Windschutzscheibe sorgt für eine bessere Sicht nach vorn, und größere Spiegel erweitern die Fahrersicht zur Seite und nach hinten. Dies bietet maximale Personen- und Maschinensicherheit und verbessert gleichzeitig die Produktivität.

## LEICHTGÄNGIGER AUTOMATISCHER HUBARM

Die neue Schaufelniveauregulierungsfunktion spart Zeit und reduziert die Anzahl erforderlicher Arbeitsgänge. Die Schaufel lässt sich automatisch von der Ein- bzw. Auskippsstellung in die Grabstellung zurückschalten. Für Hubarmstellungen ist ebenfalls eine Funktionsautomatik verfügbar.

## LEICHTER EIN- UND AUSSTIEG

Haltegriffe und versetzte Tritte mit rutschfesten Oberflächen bieten einen sicheren und einfachen Einstieg in die Kabine und nach Beendigung der Arbeiten einen einfachen Ausstieg. Die Tür öffnet sich um 180° und lässt sich in offener Stellung verriegeln, damit man zum Ein- und Aussteigen genügend Platz hat.



# STEIGERUNG VON GEWINN, PRODUKTIVITÄT UND KRAFTSTOFFEFFIZIENZ

## STÄRKE UND INTELLIGENZ – EINE UNSCHLAGBARE KOMBINATION!

Mit einer enormen Hubhöhe und -kraft sowie ausreichendem Moment zum Eindringen selbst in hartnäckigste Materialien gehen Develon Radlader noch einen Schritt über das Schaufeln, Transportieren und Beladen hinaus. Das ist Ihre Chance, härtere Arbeit einfacher, längere Arbeitstage angenehmer und jede Minute produktiver und profitabler zu gestalten.

## STEIGERN SIE IHRE PRODUKTIVITÄT!

- Hydraulische Schwingungsdämpfung – automatische Hubwerksfederung
- Automatische Niveauregulierungsfunktion der Schaufel
- Endlagendämpfung für leichtgängige Bewegungen von Hubarm und Arbeitsgeräten
- Optimierte Schaltsequenzen

## MAXIMALE SICHERHEIT

- Heckkamera
- Umfassende Handläufe gewährleisten eine sichere Wartung
- Bis zu 12 LED-Arbeitsscheinwerfer verfügbar
- Rückspiegel mit elektrischer Einstellmöglichkeit
- 3-Punkt-Sicherheitsgurt

## VIELSEITIG EINSETZBAR

- Verbesserte Develon-Wiegeeinrichtung
- Vollständig an den Anwendungsfall angepasste Anbaugeräte
- Große Auswahl an Bereifungen

## MAXIMIEREN SIE BETRIEBSZEITEN!

- Massiver Rahmen
- Automatisches Schmiersystem
- Kühler mit breiter Rippenteilung und Lüfter mit automatischem Laufrichtungswechsel
- Maschinenparkverwaltung DEVELON Fleet Management Web



## ERSTKLASSIGER FAHRERKOMFORT

Die neue geräumige Kabine bietet ein bedienerfreundliches Umfeld mit herausragender Rundumsicht. Im Mittelpunkt steht ein höchst bequemer Sitz mit 3-Punkt-Sicherheitsgurt für maximale Fahrersicherheit. Der Joystick ist vollständig in die rechte Armlehne des Sitzes integriert. Der elektrisch verstellbare Rückspiegel trägt ebenfalls zum maximalen Fahrerkomfort bei.

## SITUATIONAL AWARENESS TECHNOLOGY 2

Steigert die Produktivität und senkt den Kraftstoffverbrauch.

## ALLE INFORMATIONEN AN EINER STELLE – EFFEKTIVERES ARBEITEN

Alle wichtigen Funktionen sind auf dem Develon Smart Touch leicht zugänglich

- Maschineneinstellungen
- Heckkamera
- Radio
- Klimaautomatik
- Wiegeeinrichtung
- Develon Smart Guidance-System zur Maschinenführung

## GERINGERER KRAFTSTOFFVERBRAUCH

Die Modelle DL420-7 und DL480-7 haben einen leistungsstarken neuen Motor mit geringem Kraftstoffverbrauch – ohne ein EGRVentil für die Abgasrückführung zu benötigen.

## ICCO

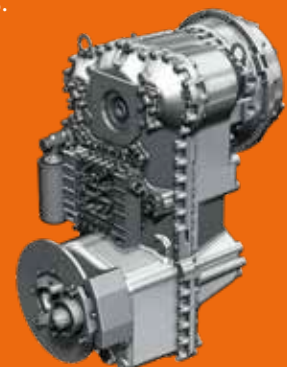
### („INTELLIGENT CLUTCH CUT-OFF“, INTELLIGENTE KUPPLUNGSABSCHALTUNG)

Brauchen Sie zum schnelleren Anheben des Hubarms mehr Motorleistung? In den unteren Gängen müssen Sie dann einfach nur das linke Bremspedal betätigen, und das Getriebe wird ausgekuppelt. Die Getriebeabschaltung lässt sich auf der Schalttafel deaktivieren, damit Sie leichter Steigungen hinauffahren können.

## DREHMOMENTWANDLER MIT ÜBERBRÜCKUNG

Ferner verfügen die Modelle DL420-7 und DL480-7 über eine Drehmomentwandler-Überbrückung. Wird diese Funktion aktiviert, wird der Motor bereits ab dem 2. Gang und je nach Geschwindigkeit und Fahrwiderstand automatisch direkt mit dem Getriebe verbunden.

Das Getriebe erhält die volle Motorleistung ohne hydraulischen Schlupf - dies sorgt für eine dramatische Steigerung der Geschwindigkeit bei Steigungen. Diese Funktion ermöglicht Kraftstoffeinsparungen von bis zu 10 %.





DE



**EVELON**

# EINFACHE WARTUNG – MAXIMALE BETRIEBSZEITEN

## KÜHLAGGREGAT

Die Kopplung von Lamellenheizkörpern mit breiter Rippenteilung und einem Lüfter mit automatischem Laufrichtungswechsel sorgt für gleichbleibende Leistung des Kühlsystems. Das minimiert Maschinenstillstandszeiten und reduziert die tägliche Wartung. Der Fahrer kann auf einfache Weise Standardintervalle für den Laufrichtungswechsel des Lüfters über den Develon Smart Touch einstellen. Die Leistungsregelung ist für einen geringeren Kraftstoffverbrauch und kürzere Aufwärmphasen optimiert.

## LUFTEINLASS

Der wartungsfreie Zyklon-Luftvorfilter hält über 99 % der Partikel mit einer Größe von 20 Mikrometern und mehr zurück. Reinigung und Patronenwechsel sind nur in langen Abständen erforderlich. Neben der Verlängerung der Nutzungsdauer des Luftfilters gewährleistet er auch eine bessere Verbrennung und eine längere Motorlebensdauer.

## AUTOMATISCHES SCHMIERSYSTEM

Die Modelle DL420-7 und DL480-7 verfügen serienmäßig über ein automatisches Schmiersystem, bei dem sich die Schmierstelle zwecks besserer Fettverteilung und längerer Lebensdauer in der Bolzen- und Buchsenmitte befindet.

## WIR SIND FÜR SIE DA!

Steigern Sie Produktivität und Maschinenverfügbarkeit mit Develon Originalteilen; noch mehr Schutz (verlängerte Gewährleistung für Ersatzteile, Fahrt- und Servicekosten – nähere Informationen bei Ihrem Händler) mit dem Protection+ Paket; und Wartungsverträge, mit denen Sie Ihr Händler bei routinemäßigen Service- und Wartungsarbeiten in regelmäßigen Abständen unterstützt.

## MASCHINENPARKVERWALTUNG

Mit DEVELON Fleet Management Web reagieren Sie proaktiv auf den Maschinenstatus, können Wartungen ordnungsgemäß planen und Ausfallzeiten reduzieren.

## SICHERER ZUGANG

Mehrere Plattformen und Handläufe erleichtern es nicht nur, die Maschine leichter zu besteigen und sich darauf zu bewegen, sondern sorgen auch dafür, dass der Fahrer stets festen Halt sowie 3-Punkt-Kontakt hat.



# OPTIONALE ANBAUGERÄTE



## SCHNELLWECHLSER

Erhöhen Sie die Vielseitigkeit Ihres Radladers und nutzen Sie verschiedene Anbaugeräte.



## PALETTENGABELN

Verwandeln Sie Ihren Radlader in einen Gabelstapler zur problemlosen Palettenhandhabung.



## ECO UNIVERSALSCHAUFELN

Ihre Allround-Schaufel mit einem guten Preis-Leistungs-Verhältnis.

## PERFORMANCE UNIVERSAL-SCHAUFELN

### BEDARFSGERECHT

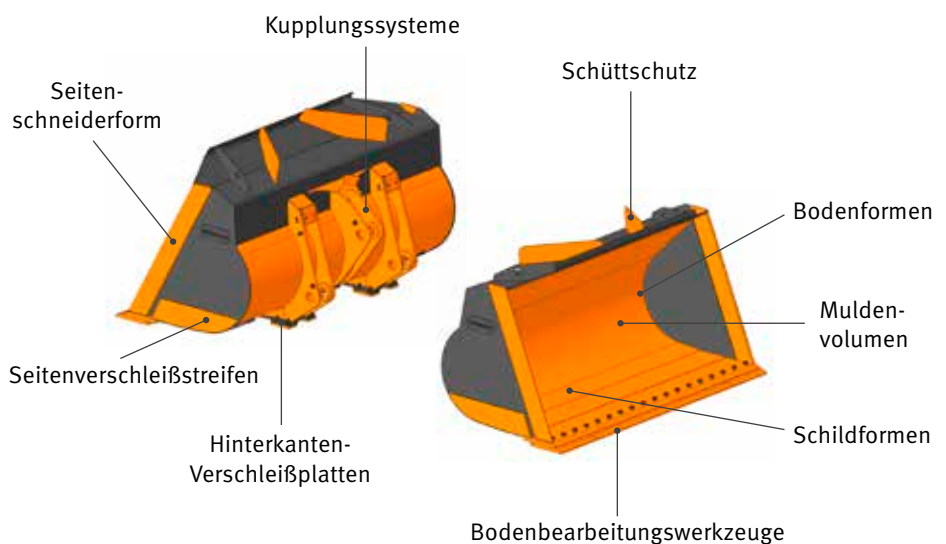
Die bedarfsgerechte, hochwertige Schaufel für Ihren Develon-Radlader

### FAHRKOMFORT

Höherer Fahrkomfort durch Stoßdämpfer an den Stopperr

### AUSGEZEICHNETE BESTÄNDIGKEIT

Herausragende Verschleißfestigkeit: 85 % der Struktur besteht aus Hardox





## EINSATZORT MANAGEMENT

## ARBEITSEFFIZIENZ MANAGEMENT

## VORBEUGENDE WARTUNG

## PROAKTIVE WARTUNG

### BETRIEBSTENDENZ

Gesamtbetriebsstunden und Betriebsstunden nach Modus

### KRAFTSTOFFEFFIZIENZ\*

Kraftstoffpegel und -verbrauch

### ORT

GPS und Geo-Fence

### BERICHTE

Einsatzbericht und Nutzung

### WARNUNG UND ALARM

Erkennt Maschinenwarnungen, Antennenabtrennung und Geo/Time-Fence

### FILTER- UND ÖLMANAGEMENT

Anzeige vorbeugender Wartungsmaßnahmen, nach Auswechselzyklen aufgeschlüsselt



### TELEMATIKANSCHLUSS

Ein Terminalgerät wird installiert und an eine Maschine angeschlossen, um Maschinendaten abzurufen.

### TELEKOMMUNIKATION

Develon bietet eine Dual-Modus-Kommunikation (Mobiltelefon, Satellit) für eine maximale Kommunikationsabdeckung.

### DEVELON FLEET MANAGEMENT WEB

Benutzer können den Maschinenstatus via DEVELON Fleet Management Web überwachen.

# DEVELON SMART LOAD

## DEVELON SMART LOAD

Das Develon Smart Load-Wiegesystem ist ideal für Arbeitsanwendungen, die genaue Informationen über das Materialgewicht in der Schaufel erfordern. Alle Menüs und Einstellungen sind im Develon Smart Touch Display integriert.

Optimieren Sie den Ladezyklus und steigern Sie Ihren Gewinn mit Develon Smart Load. Das integrierte Wägesystem ist vollständig in den Develon Smart Touch integriert und unterstützt den Fahrer dabei, Lastziele präzise zu erreichen.



**Laden Sie genug? Überladen Sie? Raten Sie nicht mehr, wie viel Sie in Ihrer Schaufel haben.**

Durch das neue integrierte Wiegesystem können Sie jede einzelne Schaufelladung ablesen und protokollieren. Sie können jeden Auftragsbericht auch optimieren, indem Sie ihn mit einem vollständigen Datensatz wie Firmenname, Materialart und LKW-Name/ID identifizieren.



# DEVELON SMART VIEW

## FÜR UNS BEI DEVELON IST SICHERHEIT OBERSTES GEBOT

Die Sicherheitsfunktionen sind so konzipiert und getestet, dass sie Ihre Anforderungen im Alltag erfüllen und mit der optionalen Around View Monitoring (AVM) und Ultraschallsensoren sogar ein zusätzliches Augenpaar bieten.

Das Selbstvertrauen des Fahrers wird verbessert, insbesondere wenn er in kritischen, anspruchsvollen Umgebungen mit vielen Fußgängern und vorbeifahrenden Maschinen arbeitet.

## SICHERER PLATZ UND MEHR PRODUKTIVITÄT

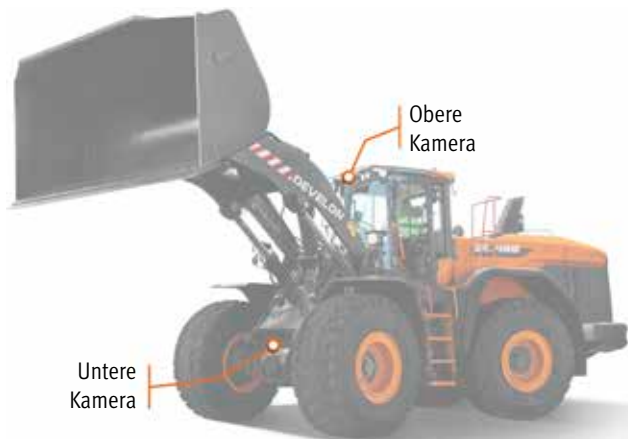
Das optionale Develon Smart View-System für alle Develon-Radlader erhöht das Vertrauen des Fahrers, insbesondere wenn er in kritischen, anspruchsvollen Umgebungen mit vielen Fußgängern und vorbeifahrenden Maschinen arbeitet.

Das System kann auch mit der transparenten Develon-Schaufel kombiniert werden, um einen vollständigen Überblick über die Maschinenumgebung zu erhalten.

Der Ultraschallsensor überwacht den Heckbereich des Radladers und warnt den Fahrer automatisch durch ein optisches Symbol auf dem Display und ein akustisches Signal vor Gefahren.



Ein weiterer Vorteil des transparenten Schaufelsystems liegt darin, dass es die Arbeitseffizienz erheblich verbessern kann, indem es dem Fahrer beim Be- und Entladen oder beim Transport von Materialien wie Zuschlagstoffen, Sand und Erde eine Vorwärtsperspektive bietet.



## DEVELON TRANSPARENTE SCHAUFEL

Die transparente Schaufel von Develon ist ein vollständig integriertes System, mit dem der Fahrer eines Radladers die toten Winkel der Schaufel über den Monitor in der Kabine einsehen kann. Aufgrund von toten Winkeln, die hinter den Schaufeln von Radladern auftreten, gilt der Bereich vor den Maschinen als besonders sicherheitsrelevanter Bereich. Das patentierte System nimmt Bilder an der Vorderseite des Radladers mit zwei Kameras auf, die an der Ober- und Unterseite der Maschine angebracht sind, und zeigt die kombinierten Bilder in Echtzeit auf dem Monitor in der Kabine mittels einer gebogenen Projektionsmethode an.

## VORTEILE

- Sicherheit
  - Deutlich erhöhte Betriebssicherheit
  - Zuverlässige Vermeidung von Körperverletzungen und Unfällen
- Arbeitseffizienz
  - Intuitive und einfach zu bedienen
  - Höhere Produktivität – weniger Ermüdung/Belastung
- Höherer Fahrerkomfort
  - Komfortablere Umgebung
  - Sichereres Gefühl für den Fahrer
- Hochwertiges, vollständig integriertes System

# TECHNISCHE DATEN

## MOTOR

	DL420-7	DL480-7
Modell	Scania DC13	
Zylinderzahl	6	
Max. Leistung (SAE J1995)	257 kW/350 PS bei 1800 U/min	
Max. Drehmoment (SAE J1995)	2196 Nm bei 1100 U/min	
Hubraum	12700 cm <sup>3</sup>	
Bohrung × Hub	130 mm × 160 mm	
Anlasser	24 V/6 kW	
Batterien – Lichtmaschine	2 × 12 V, 200 Ah - 28 V, 100 A	
Luftfilter	Zentrifugale Vorreinigung vom Typ Top Spin™ Donaldson® mit zweistufigem Trockenfilter	
Kühlung	Kühlaggregat mit automatischem Laufrichtungswechsel des Lüfters für einfache Reinigung. Automatische Drehzahlanpassung je nach den Temperaturverhältnissen.	
Kühler	Kühler mit breiter Rippenteilung – Ladeluftkühler / Hydraulikölkühler / Getriebeölkühler	

## ACHSEN

	DL420-7	DL480-7
Sperrverhältnis des Sperrdifferenzials (LSD)	30 % (Front und Heck)	
Sperrverhältnis der hydraulischen Differenzialsperre (HDL)	100 % (Front)	
Pendelwinkel	+/- 12°	
Reifengröße – Standard	26.5 R25	

## HUBARM

Belastungszyklus	DL420-7	DL480-7
Hubarm hochfahren	6 s	6,3 s
Hubarm absenken	2,7 s	
Schaufel auskippen	2 s	1,7 s

## HYDRAULIKZYLINDER

Zylinder	Stückzahl	Bohrung × Kolbenstangendurchmesser × Hub (mm)	
		DL420-7	DL480-7
Lift	2	150 × 95 × 795	170 × 105 × 789
Schaufel	1	160 × 100 × 615	190 × 120 × 590

## NENNLEISTUNG

	DL420-7	DL480-7
Typ	5-Gang-Automatik-Lastschaltgetriebe mit Sperrfunktion	
Drehmomentwandler	Einstufig / Einphasig / Statorrad	
Vorwärtsgänge 1 / 2 / 3 / 4 / 5	7,2 / 13,6 / 19,7 / 38,3 / 40	6,2 / 11,7 / 18,4 / 26,5 / 40
Rückwärtsgänge 1 / 2 / 3	7,2 / 13,6 / 19,7	6,2 / 11,7 / 26,5
Maximale Traktion	22,4 Tonnen	24,2 Tonnen
Maximale Steigfähigkeit	51% (27°)	

## HYDRAULIKSYSTEM

	DL420-7	DL480-7
Typ	Lastabhängig geregeltes Hydrauliksystem mit geschlossenem Kreislauf	
Hauptpumpe	2 Axialkolbenpumpen mit variablem Hub	
Höchstfluss	266 l/min	476 l/min
Höchstdruck	315 bar	
EMCV	Automatische Funktionen zur Positionierung der Schaufel für Grabarbeiten sowie eine Funktion zum Stoppen des Hubarms in der gewünschten Höhe.	
Filterierung	Der Glasfaserfilter im Ölrücklauf zum Tank hat eine Filterkapazität von 10 µm.	

## KABINE

	DL420-7	DL480-7
Sicherheitsstandards	ROPS ISO 3471:2008 FOPS ISO 3449	

Geräuschentwicklung	DL420-7	DL480-7
Emissions-Schalldruckpegel an der Fahrerposition, (ISO 6396)	71 dB	
Emissions-Schalldruckpegel an der Außenposition, (ISO 6395)	107 dB	108 dB

## FÜLLMENGEN

	DL420-7	DL480-7
Kraftstofftank	313 l	332 l
DEF (AdBlue®)-Tank	60 l	
Kühlsystem (Kühler)	55 l	52 l
Motoröl	45 l	
Vorderachse	42 l	62 l
Hinterachse	42 l	
Hydrauliksystem	223 l	226 l
Hydraulikölbehälter	125 l	126 l
Getriebeöl	55 l	60 l

# SERIEN- UND SONDERAUSRÜSTUNG

- Serienausrüstung
- Sonderausrüstung

## Motor

- Abgasnachbehandlung (DOC + DPF + SCR)
- Automatische Drehzahlabstimmung
- Automatische Abschaltung
- Turbolader mit variabler Turbinengeometrie (VGT)
- Luftvorfilter (zentrifugal)
- Situational Awareness Technology 2
- Lüfter – mit Laufrichtungswechsel, variabler Drehzahl und Funktionsautomatik
- Kühler mit breiter Rippenteilung

## Antriebsstrang

- 5-Gang- Lastschaltgetriebe
- Drehmomentwandler mit Überbrückung
- Verwaltung des Getriebemodus
- ICCO („Intelligent Clutch Cut-Off“, intelligente Kupplungsabschaltung)
- Achsdifferenzial – Hydraulik-Differenzialsperrung
- Achsdifferenzial – Sperrdifferenzial
- Achsen-Ölkühler

## Hydraulik

- Load-Sensing-Hydrauliksystem (lastabhängig geregelt), Kolbenverstellpumpe
- EMCV (Elektrisches Hauptsteuerventil)
- Ventil für 3. Schieber
- Hauptsteuerventil

## Hubarm

- Standard-Hubarm, Z-Gestänge-Kinematik
- Hydraulische Hubarmdämpfung – automatische Hubwerksfederung („Load Isolation System“, LIS)
- Schaufel und Arm mit Endlagendämpfung (nur mit EMCV)
- Stellungsspeicher
- Automatische Schaufelpositionierung und automatische Grabwinkeleinstellung
- Langer Hubarm, Z-Gestänge-Kinematik

## Arbeitsgeräte

- DEVELON Schnellwechsler
- DEVELON Schaufel
- DEVELON Hochleistungsschaufel

## Kabine und Fahrerkomfort

- ROPS (ISO 3471:2008)/FOPS (ISO 3449), luftdicht verschließbare Kabine
- Grammer-Sitz mit vertikaler und horizontaler Niederfrequenzfederung, pneumatischer Lendenwirbelstütze, Heizung, 3-Punkt-Sicherheitsgurt
- Joystickhebel mit VNR-Steuerung und Rändelrad in die rechte Armlehne des Sitzes integriert
- In die linke Armlehne integrierte elektrische Joysticklenkung
- DEVELON Smart Key
- Türöffnung per Fernbedienung

## BREMSEN

Mehrscheiben-Zweikreisbremssystem mit Scheiben aus gesintertem Metall für längere Lebensdauer. Das Bremssystem wird durch eine Pumpe und durch Bremsdruckspeicherkreise aktiviert. Die federbetätigte, hydraulisch gelöste Feststellbremse ist an der Getriebewelle und Bremsdruckspeicherkreisen befestigt und wird elektronisch angesteuert. Bremstyp: federkraftbetätigt/hydraulisch gelöst. Die Bremspumpe mit Axialkolben mit variablem Hub sorgt für 58 l/min. Der Fahrer kann die intelligente Kupplungsdruckabschaltung am Bremspedal über einen Schalter betätigen und den Sensorabstand mit diesem Schalter einstellen. Die Notbremse besteht aus einem dualen System, das ständig durch den Bremsdruckspeicher unter Druck gesetzt wird.

- DEVELON Smart Touch 8"-Touchscreen, All-in-one-Display
- DEVELON Smart Guidance-System
- Beheizbare Rückspiegel
- DEVELON Fleet Management Web (Telematiksystem)
- 12-V-Steckdose
- USB-Anschlussbuchse
- Tastenbedienung
- Beheizbare und elektrisch einstellbare Rückspiegel

## Sicherheit

- Sicherheitsgurtalarm
- Heckkamera
- Umfassende Handläufe und Wartungsplattformen
- Stroboskop-Rückfahrleuchte
- LED Arbeitsscheinwerfer an der Kabine (4 vorn und 4 hinten)
- LED Arbeitsscheinwerfer an der Kabine (6 vorn und 6 hinten)

## Sonstiges

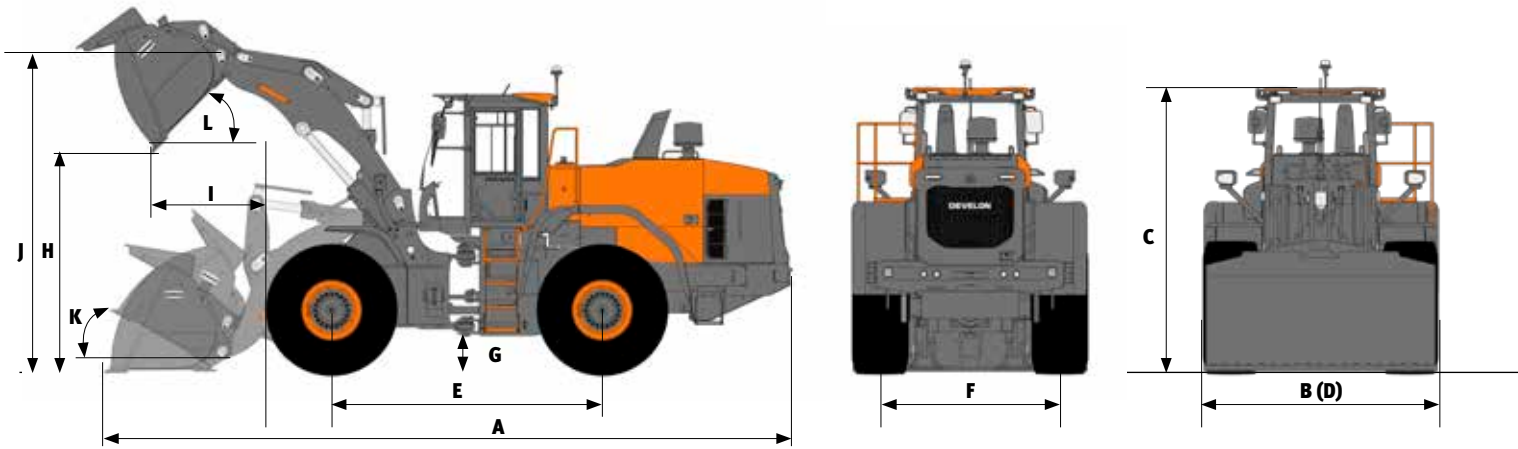
- Automatisches Schmiersystem
- 26,5 R25 (L3)
- 26,5 R25 (L4)
- 26,5 R25 (L5)
- Zusätzliches Gegengewicht
- DEVELON-Wiegeeinrichtung
- DEVELON Transparente Schaufel
- DEVELON Smart View
- DEVELON Smart Load

## Liste der Anbaugeräte\*

- ECO Universalschaufel, zur Direktmontage
  - 4,3 m<sup>3</sup>, Breite 3,20 m, mit Zähnen (DL420-7)
  - 4,5 m<sup>3</sup>, Breite 3,20 m, mit Anschraub-Schneidkante (DL420-7)
  - 4,8 m<sup>3</sup>, Breite 3,30 m, mit Zähnen (DL480-7)
  - 5,0 m<sup>3</sup>, Breite 3,30 m, mit Anschraub-Schneidkante (DL480-7)
- Performance Universalschaufel, zur Direktmontage, Breite 2,995 m
  - 4,0 m<sup>3</sup>, 1 Streifen mit Zähnen ITR (DL420-7)
  - 4,1 m<sup>3</sup>, Anschraub-Schneidkante (DL420-7)
  - 4,4 m<sup>3</sup>, 1 Streifen mit Zähnen ITR (DL420-7)
  - 4,5 m<sup>3</sup>, Anschraub-Schneidkante (DL420-7)
- Performance Universalschaufel, zur Direktmontage, Breite 3,20 m
  - 4,4 m<sup>3</sup>, 1 Streifen mit Zähnen ITR (DL420-7)
  - 4,5 m<sup>3</sup>, Anschraub-Schneidkante (DL420-7)
- Performance Universalschaufel, zur Direktmontage, Breite 3,30 m
  - 4,8 m<sup>3</sup>, 1 Streifen mit Zähnen ITR (DL480-7)
  - 4,9 m<sup>3</sup>, Anschraub-Schneidkante (DL480-7)
- Schnellwechsler, ISO (DL420-7)
- Schnellwechsler, LARGE
- Steuersatz für Schnellwechsler
- Palettengabel-Anbaugerät,
  - 7 t (FEM Klasse 4), 1,5 m, für ISO Schnellwechsler, Breite 1,5 m (DL420-7)
  - 9 t (FEM Klasse 5), 1,5 m, für ISO Schnellwechsler, Breite 1,5 m (DL420-7)
  - 9 t (FEM Klasse 5), 1,5 m, für LARGE Schnellwechsler, Breite 1,5 m (DL420-7 und DL480-7))
- Performance Universalschaufel,
  - 4,1 m<sup>3</sup>, für ISO Schnellwechsler, Breite 2,995 m, Anschraub-Schneidkante (DL420-7)
  - 4,1 m<sup>3</sup>, für ISO Schnellwechsler, Breite 3,20 m, Anschraub-Schneidkante (DL420-7)
  - 4,6 m<sup>3</sup>, für LARGE Schnellwechsler, Breite 3,30 m, Anschraub-Schneidkante (DL480-7)

\* Besuchen Sie unseren RADLADER-SCHAUFELKONFIGURATOR, um die Schaufel für Ihre Anwendung anzupassen

# LEISTUNGSDATEN & ABMESSUNGEN



## DL420-7

Bolzenbefestigung	Einheit	Hochleistungsschaufel				ECO-Schaufel		Hochhub
		Universell		Materialumschlag		Universell		
		4,5 m <sup>3</sup> BOCE	4,4 m <sup>3</sup> BOT	4,9 m <sup>3</sup> BOCE	4,7 m <sup>3</sup> BOT	4,3 m <sup>3</sup> BOT	4,5 m <sup>3</sup> BOCE	
Bodenbearbeitungswerkzeuge	Konfiguration	Gerade Seiten	Gerade Seiten	Konvexe Seiten	Konvexe Seiten	Gerade Seiten	Gerade Seiten	
Fassungsvermögen, gehäuft gem. ISO / SAE		m <sup>3</sup>	4,5	4,4	4,9	4,7	4,3	
Füllmenge bei 110 % Befüllungsfaktor	m <sup>3</sup>	4,9	4,8	5,3	5,2	4,8	5,0	=
B Schaufelbreite	mm	3000	3000	3000	3000	3200	3200	-5
Ausbrechkraft	kN	167	173	167	172	183	171	=
Statische Kipplast (ungeknickt)	kg	19287	19347	19250	19310	19351	18696	-2838
Statische Kipplast- (40 °, voll geknickt)	kg	17273	17334	17235	17295	17071	16493	-2591
H Ausschütthöhe (bei 45 ° - vollst. angehoben)	mm	2911	2719	2911	2719	2835	2990	+483
I Ausschüttreichweite (bei 45 ° - vollst. angehoben)	mm	1342	1503	1342	1503	1465	1320	+72
Grabtiefe	mm	145	165	145	165	110	115	+119
J Höhe bis Schaufeldrehpunkt	mm	4265	4265	4265	4265	4265	4265	+480
Max. Kippwinkel in Transportposition	°	50	50	50	50	48	48	+4
Max. Kippwinkel (vollständig angehoben)	°	63	63	63	63	62	62	+1
K Max. Kippwinkel am Boden	°	44	45	44	45	43	43	+1
Max. Kippwinkel bei max. Reichweite	°	59	59	59	59	59	59	=
Max. Ausschüttwinkel bei max. Reichweite	°	72	72	72	72	71	71	-10
Max. Ausschüttwinkel am Boden	°	64	64	64	64	65	65	-1
L Max. Ausschüttwinkel (vollständig angehoben)	°	46	46	46	46	45	45	-1
Außenwenderadius, Reifenseite	mm	6388	6388	6388	6388	6388	6388	=
Außenwenderadius, Schaufelkante	mm	7028	7146	7028	7146	7065	7000	+212
E Radstand	mm	3525	3525	3525	3525	3525	3525	=
D Breite am Reifenrand	mm	2982	2982	2982	2982	2982	2982	=
F Spurbreite	mm	2300	2300	2300	2300	2300	2300	=
G Bodenfreiheit (bei 12° Pendelwkl.)	mm	495	495	495	495	495	495	=
A Gesamtlänge	mm	9244	9510	9244	9510	9138	8926	+471
C Gesamthöhe	mm	3660	3660	3660	3660	3660	3660	=
Betriebsgewicht	kg	23437	23373	23494	23430	23419	23570	+585

Alle Füllmengen gemäß ISO 7546, mit Schild in gerader Stellung [an der Schaufelzahnspitze bzw. Schneidkante messen], Reifen 26.5 R25 (L3), EU-Basiskonfiguration.



## DL480-7

Bolzenbefestigung		Einheit	Hochleistungsschaufel				ECO-Schaufel		Hochhub
			Universell		Materialumschlag		Universell		
Bodenbearbeitungswerkzeuge			4,8 m <sup>3</sup> BOT	5,0 m <sup>3</sup> BOCE	4,8 m <sup>3</sup> BOT	5,0 m <sup>3</sup> BOCE	4,8 m <sup>3</sup> BOT	5,0 m <sup>3</sup> BOCE	
			Konvexe Seiten	Konvexe Seiten	Konvexe Seiten	Konvexe Seiten	Konvexe Seiten	Konvexe Seiten	
Konfiguration		Gerade Seiten	Gerade Seiten	Gerade Seiten	Gerade Seiten	Gerade Seiten	Gerade Seiten		
	Fassungsvermögen, gehäuft gem. ISO / SAE	m <sup>3</sup>	4,8	5,0	4,8	5,0	4,8	5,0	=
	Füllmenge bei 110 % Befüllungsfaktor	m <sup>3</sup>	5,3	5,5	5,3	5,5	5,3	5,5	=
B	Schaufelbreite	mm	3300	3300	3300	3300	3300	3300	=
	Ausbrechkraft	kN	221	209	231	218	224	211	-9
	Statische Kipplast (ungeknickt)	kg	20743	20650	20769	20675	20717	20591	-4684
	Statische Kipplast- (40 °, voll geknickt)	kg	18309	18215	18331	18238	18282	18155	-4139
H	Ausschütthöhe (bei 45 ° - vollst. angehoben)	mm	3045	3165	3088	3208	3017	3178	+487
I	Ausschütreichweite (bei 45 ° - vollst. angehoben)	mm	1494	1338	1452	1296	1469	1330	+201
	Grabtiefe	mm	58	86	58	86	95	83	+167
J	Höhe bis Schaufeldrehpunkt	mm	4519	4519	4519	4519	4519	4519	+487
	Max. Kippwinkel in Transportposition	°	48	48	48	48	49	49	+3
	Max. Kippwinkel (vollständig angehoben)	°	67	67	67	67	67	67	-4
K	Max. Kippwinkel am Boden	°	19	19	19	19	20	19	-3
	Max. Kippwinkel bei max. Reichweite	°	65	65	65	65	65	65	-4
	Max. Ausschüttwinkel bei max. Reichweite	°	70	70	70	70	70	70	-6
	Max. Ausschüttwinkel am Boden	°	64	63	64	63	64	63	-3
L	Max. Ausschüttwinkel (vollständig angehoben)	°	46	46	46	46	46	46	=
	Außenwenderadius, Reifenseite	mm	6483	6483	6483	6483	6483	6483	=
	Außenwenderadius, Schaufelkante	mm	7338	7260	7310	7234	7352	7253	+296
E	Radstand	mm	3550	3550	3550	3550	3550	3550	=
D	Breite am Reifenrand	mm	3095	3095	3095	3095	3095	3095	=
F	Spurbreite	mm	2300	2300	2300	2300	2300	2300	=
G	Bodenfreiheit (bei 12° Pendelwkl.)	mm	455	455	455	455	455	455	=
A	Gesamtlänge	mm	9423	9250	9363	9190	9454	9233	+602
C	Gesamthöhe	mm	3635	3635	3635	3635	3635	3635	=
	Betriebsgewicht	kg	26409	26504	26410	26505	26444	26573	+265

Alle Füllmengen gemäß ISO 7546, mit Schild in gerader Stellung [an der Schaufelzahnspitze bzw. Schneidkante messen], Reifen 26,5 R25 (L3), EU-Basiskonfiguration.



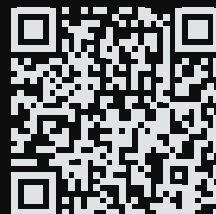
www.agfbs.ch / Tel. 055 286 12 86

# Powered by Innovation

MEHR ENTDECKEN:  
DL420-7



DL480-7



# DEVELON

HD Hyundai Infracore Europe s.r.o.  
IBC - Pobřežní 620/3, 186 00 Praha 8-Karlín  
Czech Republic

©2023 DEVELON D4600774-DE (08-23)

Bestimmte technische Daten basieren auf technischen Berechnungen und sind keine tatsächlichen Messungen. Technische Daten dienen nur zu Vergleichszwecken und können sich ohne vorherige Ankündigung ändern. Die technischen Daten für Ihr individuelles Develon-Gerät können aufgrund von normalen Abweichungen bei Konstruktion, Fertigung, Betriebsbedingungen und anderen Faktoren variieren. Bilder von Develon-Maschinen zeigen nicht unbedingt die Standardausrüstung.