

DEVELON

Chargeuses sur pneus


DL320-7

DL380-7



	DL320-7	DL380-7
Puissance max.	275 Ch	275 Ch
Poids opérationnel	19,7 t	20,3 t
Capacité du godet	3,3 m ³	3,7 m ³





**CHARGEUSES SUR PNEUS
DEVELON DL320-7 ET DL380-7**

DÉCOUVREZ LA NOUVELLE GÉNÉRATION DE MACHINES DEVELON

Maximisez votre productivité avec les nouvelles chargeuses sur pneus Develon DL320-7 et DL380-7. Avec leur puissance exceptionnelle et leur conception parfaitement aboutie, ces machines fournissent des performances du plus haut niveau.



Avec la DL320-7 et la DL380-7, vous gagnez sur tous les plans

Ses forces d'arrachement et de poussée impressionnantes facilitent la pénétration et le chargement des matériaux les plus compacts.

- Son système hydraulique à haute performance assure un travail rapide et efficace
- Son moteur Develon DLo8 délivre toute la puissance qu'il vous faut tout en répondant aux normes antipollution Phase V

Grâce à la combinaison de ces qualités, cette chargeuse Develon offre une excellente force de pénétration qui garantit un remplissage complet du goret à chaque cycle.

PERFORMANCES MAXIMALES ET CONSOMMATION MINIMALE

PUISSANCE ÉCOLOGIQUE

La DL320-7 et la DL380-7 sont équipées d'un moteur Develon DLo8 conforme aux normes antipollution Phase V. Un système d'injection à très haute pression et une régulation électronique d'une grande précision assurent une combustion parfaite et un rendement énergétique exemplaire. Le système de post-traitement de l'échappement comprend un module de réduction catalytique sélective (SCR), un oxydeur catalytique (DOC) et un filtre à particules longue durée (DPF), ce qui permet de réduire radicalement le taux d'émissions sans recourir à une recirculation de gaz d'échappement (EGR).

GESTION EFFICACE DE LA PUISSANCE

L'opérateur dispose de 3 modes de gestion de la puissance du moteur : SAT, Standard et Power. La fonction "Power up" permet de revenir instantanément au mode de puissance supérieur, et à un étagement plus serré des rapports, en enfonçant simplement la pédale d'accélérateur à fond. La dernière génération de gestion automatique de la puissance – Situation Awareness Technology 2 (SAT 2) – surveille l'activité de la machine en permanence et ajuste la puissance du moteur en temps réel selon les conditions d'utilisation.

TURBOCOMPRESSEUR À GÉOMÉTRIE VARIABLE

Ce turbocompresseur optimise la pression de suralimentation sur toute l'étendue de la plage de régime moteur. Il fournit un couple plus élevé et une réactivité accrue tout en réduisant la consommation de carburant.

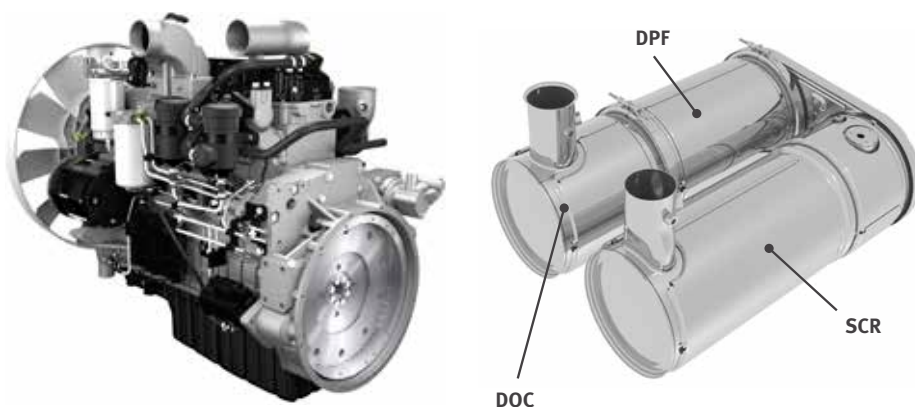
ÉCONOMISEZ DU CARBURANT, ÉCONOMISEZ DE L'ARGENT

- Ralenti automatique

La fonction de ralenti automatique (en équipement standard) ramène le régime du moteur au ralenti d'attente au bout de quelques secondes d'inactivité du volant, de l'accélérateur et du levier de vitesses. Cette fonction réduit les émissions sonores, facilite la communication sur le chantier et économise du carburant. Dès qu'une commande est actionnée, le régime du moteur revient automatiquement au ralenti de travail.

- Arrêt automatique

Activée par l'opérateur, cette fonction arrête automatiquement le moteur lorsqu'il est resté un certain temps au ralenti (cette durée est réglable de 3 à 60 minutes).





LA FIABILITÉ – NOTRE TRADITION DEPUIS TOUJOURS

Dans votre métier, vous devez pouvoir compter sur vos machines. Chez Develon, nous plaçons la longévité et la fiabilité au coeur du développement de nos machines. Nos matériaux et nos structures sont soumis à des tests particulièrement rigoureux de résistance et d'endurance dans des conditions extrêmes.

CONÇUES POUR TRAVAILLER DUR ET LONGTEMPS

BOÎTE DE VITESSES

La boîte de vitesses Develon offre 5 rapports et une fonction de verrouillage automatique du convertisseur pour des performances d'accélération accrues, tout spécialement en montée. Les ratios des rapports ont été optimisés tandis que le passage des rapports souple et sans à-coups contribue à un confort de conduite remarquable. Simultanément, la transmission développe une force de traction supérieure. L'ensemble de ces qualités permet de travailler à grande vitesse en toutes conditions.

ESSIEUX

De nouveaux essieux renforcés offrent une capacité de charge accrue.

- Des différentiels à glissement limité dans les ponts avant et arrière assurent une force de traction maximale et une conduite facile sur terrains glissants ou boueux sans que l'opérateur doive actionner manuellement un blocage de différentiel.
- Le pont avant est équipé d'un blocage hydraulique automatique du différentiel. Cette solution combine une conduite facile avec une force de traction maximale grâce à un blocage à 100 %. L'opérateur peut anticiper les zones boueuses ou glissantes en activant lui-même le blocage du différentiel avec une pédale. Cette fonction réduit également les risques de dérapage et évite une usure excessive des pneus.
- Les freins à disques renforcés, immergés dans les réducteurs planétaires, garantissent une longue durée de service et un entretien facile.

COMPOSANTS ROBUSTES ET FIABLES

Nous accordons la plus grande attention à la conception et à la fabrication de la structure de nos machines. Nous utilisons l'analyse par éléments finis (FEA) afin d'obtenir une longévité maximale des éléments fondamentaux tels que les châssis, l'articulation centrale et le groupe de travail. Puis les machines sont soumises à des tests intensifs en conditions extrêmes, en laboratoire et sur le terrain. Des analyses statistiques permanentes nous permettent d'accroître constamment la fiabilité de nos produits.

DES PIÈCES ROBUSTES EN ACIER

Les éléments de carrosserie tels que la calandre, le capot moteur et les garde-boues sont construits en tôle d'acier. Ils sont conçus de sorte à être facilement réparables, ce qui évite de devoir les remplacer systématiquement en cas de dommages.

ÉCHAPPEMENT

La portion interne de la conduite d'échappement est configurée de sorte à aspirer l'air du compartiment moteur pour le rejeter par la conduite externe. Cet effet de cheminée assure une extraction d'air permanente et évite que des matériaux inflammables se déposent sur les éléments brûlants du moteur.

CYCLES DE TRAVAIL RAPIDES

Toute la gamme de chargeuses sur pneus Develon a été soigneusement conçue de sorte à obtenir un équilibre parfait entre vitesse et maniabilité – afin que vous profitiez d'une productivité optimale. Toutes les chargeuses sur pneus Develon sont équipées de pompes à débit variable. Avec une consommation de carburant minimale, l'opérateur peut accomplir les tâches les plus exigeantes tout en combinant facilement tous les mouvements du groupe de travail.

GARDE-BOUES ENVELOPPANTS

Afin de rester propres et d'éviter les projections de boue sur les vitres comme les accidents dus à des marchepieds glissants, les chargeuses sur pneus Develon sont équipées d'origine de garde-boues enveloppants et de bavettes en caoutchouc. Des garde-boues avant extra-larges protègent le pare-brise et les vitres avant pour une visibilité optimale en toutes conditions.

SYSTÈMES D'AIDE ACTIVE À LA CONDUITE

- Boîte de vitesses automatique à passage des rapports piloté
- Fonction de rétrogradage automatique
- Blocage hydraulique automatique du différentiel avant (HDL)
- Suspension automatique des bras de levage (LIS)
- Arrêt automatique des bras de levage
- Retour automatique du godet en position d'attaque
- Ventilateur de refroidissement à inversion automatique
- Graissage centralisé automatique
- Verrouillage automatique du convertisseur





1

2

3

4

8

9

EFFICACITÉ ET CONFORT



1. Develon Smart Touch
2. Tableau de bord intuitif
3. Volant réglable en hauteur et en inclinaison
4. Manipulateur intégré à l'accoudeur
5. Panneau de commande
6. Porte-gobelets
7. Espaces de rangement
8. Siège grand confort avec ceinture de sécurité 3 points
9. Direction par manette électro-proportionnelle

COLONNE DE DIRECTION RÉGLABLE

Réglable en hauteur et en inclinaison, cette colonne de direction s'ajuste à l'exacte convenance de l'opérateur pour offrir un confort de conduite optimal.

DEVELON SMART TOUCH

- Un écran tactile de 8" (20 cm), facile à lire et utiliser, offre l'accès à toutes les fonctions de la machine
- Données machine, réglages, caméra de recul, système de pesage embarqué, climatisation, multimédia
- Fonction d'aide : les opérateurs peuvent s'informer rapidement et facilement sur toutes les fonctions de la machine sans se plonger dans le Manuel de l'Opérateur

MANIPULATEUR ÉLECTRO-PROPORTIONNEL

Accélérez vos cycles de travail grâce au manipulateur électronique intégré à l'accoudeur droit. Avec ses réglages de sensibilité et les amortissements de fin de course, vous bénéficiez d'une maîtrise maximale et d'un confort de conduite exceptionnel. La fonction de mise à niveau automatique simplifie les tâches répétitives.

- Retour en position d'attaque

Des capteurs placés sur les bras de levage et l'articulation de godet vous permettent de régler à votre guise, depuis l'intérieur de la cabine, le retour du godet en position d'attaque. Les vérins et le bord d'attaque reviennent automatiquement à la même position pour vous faciliter le travail et assurer des résultats plus réguliers.

- Arrêt automatique des bras de levage

Réglez la hauteur maximale de levage lorsque vous travaillez dans des bâtiments ou d'autres zones à hauteur réduite. Il suffit de tirer le manipulateur à fond vers l'arrière pour annuler le réglage.

DIRECTION PAR MANETTE ÉLECTRO-PROPORTIONNELLE (OPTION)

Restez concentré et économisez votre énergie avec la manette de direction électro-proportionnelle intégrée à l'accoudeur gauche. Cette fonction assure une conduite sans effort, tout particulièrement dans les espaces resserrés et lors des tâches répétitives. L'opérateur peut régler la sensibilité de la direction – de basse à élevée. Pour une précision de direction optimale, la sensibilité s'ajuste automatiquement en fonction de la vitesse de la machine.

SIÈGE DE LUXE

Nouveau siège grand confort avec suspension verticale et horizontale à basse fréquence, soutien lombaire pneumatique, chauffage intégré et ceinture de sécurité 3 points (avec témoin de rappel de bouclage au tableau de bord et sur l'écran tactile 8" Develon Smart Touch).





PRENEZ UN SIÈGE EN PREMIÈRE CLASSE !

Grâce aux commandes ergonomiques et à l'écran couleur interactif placé en pleine vue, vous disposez du contrôle total de la machine.

MAÎTRISE TOTALE EN TOUTE SIMPLICITÉ

CLÉ DEVELON SMART KEY

Avec nos engins de chantier, vous bénéficiez des normes et du confort du monde automobile :

- Fonction de recherche
- Eclairage d'accueil / de départ
- Ouverture de la porte à distance
- Démarrage sans clé

SYSTÈME D'AIDE INTELLIGENT DEVELON

Suivez les recommandations du système pour augmenter facilement vos performances et réduire votre consommation de carburant. La machine surveille et analyse automatiquement les paramètres de conduite de sorte à recommander les améliorations que peuvent requérir les réglages choisis.

CABINE SPACIEUSE

Le nouvel intérieur est plus spacieux, plus silencieux et plus confortable. Il permet à l'opérateur de rester alerte et concentré, un gage de sécurité et de productivité. Espace accru aux jambes et nouvel agencement des pédales d'accélérateur et de frein. Les espaces de rangement et l'emplacement de la glacière ont été agrandis pour une utilisation plus confortable. Climatisation plus performante, à circulation d'air optimisée, pour un environnement de travail agréable en toutes saisons.

VISIBILITÉ

La cabine a été entièrement redessinée afin de maximiser le confort et la sécurité. Le pare-brise élargi offre une visibilité accrue sur l'avant tandis que les rétroviseurs de grande taille agrandissent le champ de vision sur l'arrière et les côtés, ce qui assure une sécurité maximale pour la machine et les personnes à proximité tout en améliorant la productivité.

FONCTIONS AUTOMATISÉES

Gagnez du temps et simplifiez-vous la vie avec la nouvelle fonction de mise à niveau automatique du godet. Cette fonction ramène automatiquement le godet en position d'attaque depuis la position de rappel ou de déversement. L'opérateur dispose également d'une fonction d'arrêt automatique des bras de levage.

ACCÈS FACILE, MONTÉE ET DESCENTE SANS EFFORT

Des mains courantes bien placées et des marchepieds anti-dérapants offrent un accès aisé et sûr à la cabine. La porte s'ouvre à 180 ° - et peut être verrouillée en position ouverte - de sorte à ménager la plus grande ouverture possible pour entrer et sortir de la cabine.



PRODUCTIVITÉ ET RENDEMENT ÉNERGÉTIQUE ACCRUS POUR PLUS DE BÉNÉFICES

FORCE ET INTELLIGENCE – UNE COMBINAISON GAGNANTE !

Avec leur capacité de charge et leur hauteur de levage impressionnantes - et un couple qui leur permet d'attaquer les matériaux les plus compacts - les chargeuses sur pneus Develon font plus que pousser, charger et transporter. Elles facilitent les tâches exigeantes, rendent vos journées plus agréables et font que chaque minute de travail devient plus productive et plus rentable.

BOOSTEZ VOTRE PRODUCTIVITÉ

- Suspension des bras de levage
- Mise à niveau automatique du godet
- Amortissements de fin de course pour des mouvements souples et parfaitement contrôlés
- Programme optimisé de passage des rapports

SÉCURITÉ MAXIMALE

- Caméra de recul
- Mains courantes et rambardes pour une maintenance sécurisée
- Possibilité de monter jusqu'à 12 feux de travail LED
- Rétroviseurs à réglage électrique
- Ceinture de sécurité 3 points

FAITE POUR LA POLYVALENC

- Nouveau système de pesage embarqué Develon
- Accessoires conçus sur mesure pour de nombreuses applications
- Vaste choix de pneumatiques

PLUS DE DISPONIBILITÉ

- Châssis massifs
- Système de graissage centralisé automatique
- Radiateur à ailettes largement espacées et ventilateur réversible
- Système de gestion de flotte DEVELON Fleet Management Web



CONFORT DE PREMIÈRE CLASSE

La nouvelle cabine offre un espace de travail conçu autour de l'opérateur avec une visibilité panoramique exceptionnelle. Un siège grand confort avec une ceinture de sécurité 3 points combine confort et sécurité de l'opérateur. Le manipulateur est entièrement intégré à l'accoudoir droit. Les rétroviseurs à réglage électrique contribuent également au confort de l'opérateur.



"TOUT EN UN" POUR DES PERFORMANCES ACCRUES

Toutes les fonctions importantes sont directement accessibles par l'écran Develon Smart Touch :

- Réglages de la machine
- Caméra de recul
- Autoradio
- Chauffage, ventilation, climatisation
- Système de pesage embarqué
- Système d'aide intelligent Develon

RENDEMENT ÉNERGÉTIQUE ACCRU

La DL320-7 et la DL380-7 reçoivent un nouveau moteur, puissant, économique et propre – sans recirculation de gaz d'échappement (EGR).

DÉBRAYAGE AUTOMATIQUE (ICCO)

Plus de puissance moteur au système hydraulique pour un levage plus rapide de la charge ? Dans les premiers rapports, appuyez simplement sur la pédale de frein pour débrayer la transmission. Désactivez le débrayage automatique avec un contacteur au tableau de bord pour un démarrage plus souple en côte.

TECHNOLOGIE SAT 2

Productivité maximale et rendement énergétique optimal.

CONVERTISSEUR DE COUPLE VERROUILLABLE

La DL320-7 et la DL380-7 sont également équipées d'un convertisseur verrouillable. Lorsque la fonction de verrouillage est activée, le moteur est automatiquement connecté en prise directe avec la boîte de vitesses dès que les paramètres voulus de vitesse et de résistance à l'avancement sont réunis, et ce dès le 2^{ème} rapport. Le glissement hydraulique inhérent au convertisseur est éliminé et la transmission reçoit l'intégralité de la puissance du moteur. Cette fonction accroît considérablement la vitesse en montée et peut réduire la consommation de carburant de 10 %.





DEVELON

ENTRETIEN SIMPLIFIÉ POUR UNE DISPONIBILITÉ MAXIMALE

GROUPE DE REFROIDISSEMENT

Un radiateur à ailettes largement espacées et un ventilateur réversible assurent des performances de refroidissement optimales, une maintenance simplifiée et une disponibilité maximale.

Les intervalles d'inversion de la rotation du ventilateur se programment tout simplement avec l'écran tactile 8" Develon Smart Touch. Le régime du ventilateur est régulé de manière à réduire la consommation de carburant et atteindre plus vite la température de fonctionnement de la machine.

ADMISSION D'AIR

Le préfiltre cyclonique sans entretien évacue plus de 99 % des particules de 20 microns et plus avant qu'elles n'atteignent le filtre à air principal. Les intervalles de nettoyage et de remplacement des cartouches sont de ce fait considérablement allongés. S'il allonge la durée de service des cartouches filtrantes, le préfiltre cyclonique améliore également la qualité de combustion et la durée de vie du moteur.

SYSTÈME DE GRAISSAGE CENTRALISÉ AUTOMATIQUE

La DL320-7 et la DL380-7 sont équipées d'origine d'un système de graissage centralisé automatique. Les axes sont graissés par le centre pour une répartition optimale de la graisse et une longévité accrue.

TOUJOURS À VOS CÔTÉS

Utilisez les pièces d'origine Develon pour accroître la disponibilité et la productivité de votre machine. Develon offre également Protection+, une extension de garantie couvrant les pièces, le déplacement et la main-d'oeuvre (contactez votre concessionnaire pour de plus amples informations) et des contrats d'entretien sur mesure dans le cadre desquels votre concessionnaire s'occupera des entretiens périodiques de votre machine.

GESTION DE VOTRE FLOTTE

Avec DEVELON Fleet Management Web, vous serez en mesure de prévenir les problèmes, planifier de manière efficace les entretiens et réduire les immobilisations de vos machines.

UN ACCÈS SÉCURISÉ

Plusieurs mains courantes et plateformes sécurisent l'accès à la cabine et la circulation sur le dessus de la machine : l'opérateur dispose à tout instant de prises sûres et bien placées.



CARACTÉRISTIQUES TECHNIQUES

MOTEUR

	DL320-7	DL380-7
Modèle	Develon DLo8	
Nombre de cylindres	6	
Puissance max. (SAE J1995)	202 kW (275 Ch) à 1800 tr/min	
Couple max. (SAE J1995)	1275 N·m à 1300 tr/min	
Cylindrée	7640 cm ³	
Alésage × course	108 mm × 139 mm	
Démarrreur	24 V, 6 kW	
Batteries - Alternateur	2 × 12 V - 24 V, 80 A	
Filtre à air	Préfiltre cyclonique Top Spin™ Donaldson® avec filtre principal à double cartouche sèche.	
Refroidissement	Groupe de refroidissement avec ventilateur à inversion automatique pour préserver la propreté des faisceaux des radiateurs. Régulation électronique du régime du ventilateur en fonction de la température.	
Radiateur	Radiateur à ailettes largement espacées - Refroidisseur d'air d'admission / refroidisseur d'huile hydraulique / refroidisseur d'huile de boîte de vitesses.	

BOÎTE DE VITESSES

	DL320-7	DL380-7
Type	Automatique à 5 rapports avec convertisseur verrouillable	
Convertisseur de couple	Simple étage / monophasé / stator sur roue fixe	
Vitesses de pointe en marche avant, rapports 1-2-3-4-5	6,1 / 11,5 / 17,6 / 27,4 / 40,0	6,4 / 11,3 / 17,1 / 25,6 / 40,0
Vitesses de pointe en marche arrière, rapports 1-2-3	6,5 / 12,1 / 28,8	6,5 / 12,1 / 28,5
Force de traction max.	18,7 tonnes	19,1 tonnes
Pente franchissable	51% (27°)	

BRAS DE LEVAGE

Cycle de chargement	DL320-7	DL380-7
Levage des bras	5,8 s	
Abaissement des bras	2,9 s	3,0 s
Déversement du godet	1,6 s	1,5 s

VÉRINS HYDRAULIQUES

Vérins	Quantité	Alésage × diamètre de la tige × course (mm)	
		DL320-7	DL380-7
Levage	2	150 × 95 × 800	
Godet	1	180 × 105 × 535	

ESSIEUX

	DL320-7	DL380-7
Ratio de blocage des différentiels à glissement limité	30 % (avant et arrière)	
Ratio de blocage hydraulique du différentiel avant	100 %	
Angle d'oscillation	+/- 12 °	
Pneumatiques standard	23.5 R25	

SYSTÈME HYDRAULIQUE

	DL320-7	DL380-7
Type	Système hydraulique à centre fermé et détection de charge	
Pompes principales	Deux pompes à débit variable à pistons axiaux	
Débit max.	290 L/min	310 L/min
Pression max.	250 bars	265 bars
Distributeur principal à commande électrique	Fonctions automatisées paramétrables par l'opérateur : retour du godet en position d'attaque, arrêt automatique des bras de levage à la hauteur voulue.	
Filtration	Filtre plein débit en fibre de verre (capacité 10 microns) sur le retour au réservoir.	

CONTENANCES

	DL320-7	DL380-7
Réservoir de carburant	291 L	
Réservoir d'AdBlue®	62 L	
Système de refroidissement (radiateur)	45 L	
Huile moteur	35 L	
Essieu avant	35 L	42 L
Essieu arrière	35 L	40 L
Système hydraulique	173 L	180 L
Réservoir d'huile hydraulique	117 L	
Huile de boîte de vitesses	42 L	

CABINE

	DL320-7	DL380-7
Normes de sécurité	ROPS ISO 3471:2008 FOPS ISO 3449	

Niveaux sonores	DL320-7	DL380-7
Pression acoustique à la place de l'opérateur (ISO 6396)	67 dB	69 dB
Puissance sonore à l'extérieur de la machine (ISO 6395)	105 dB	

ACCESSOIRES ET OPTIONS



ATTACHES RAPIDES

Augmentez la polyvalence de votre chargeuse et passez d'un accessoire à l'autre en un rien de temps.



FOURCHES À PALETTES

Transformez votre chargeuse en chariot élévateur et manipulez facilement des palettes.



GODETS USAGE GÉNÉRAL ECO

Votre godet à tout faire, avec un rapport qualité / prix imbattable.

GODETS USAGE GÉNÉRAL PERFORMANCE

À LA DEMANDE

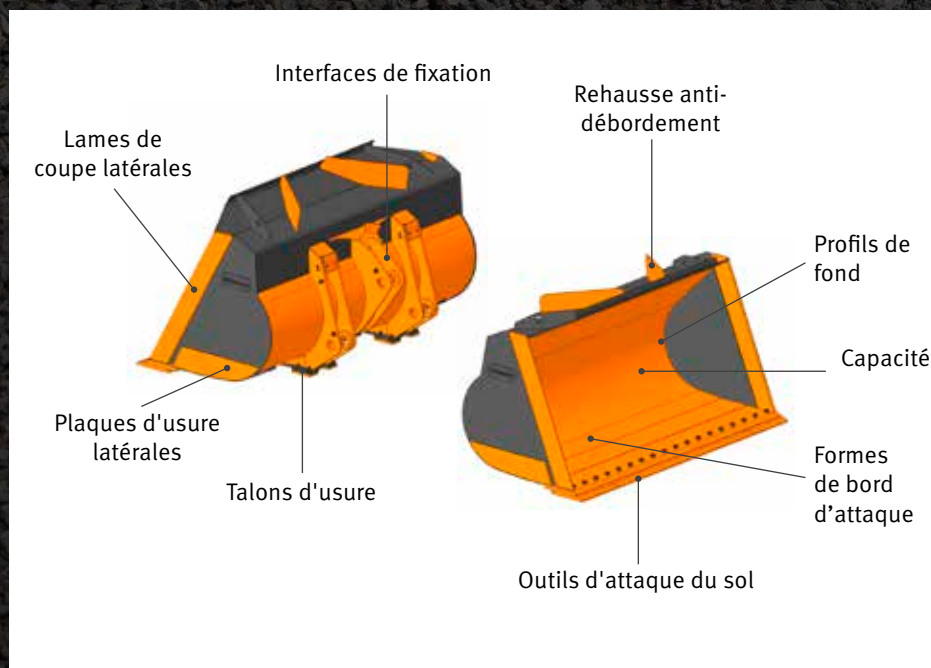
Construit sur demande, un godet de haute qualité pour votre chargeuse sur pneus Develon

CONFORT D'UTILISATION

Utilisation particulièrement confortable grâce aux butées dotées d'amortisseurs en caoutchouc

HAUTE RÉSISTANCE

Excellente résistance à l'usure : structure du godet construite à 85 % en Hardox

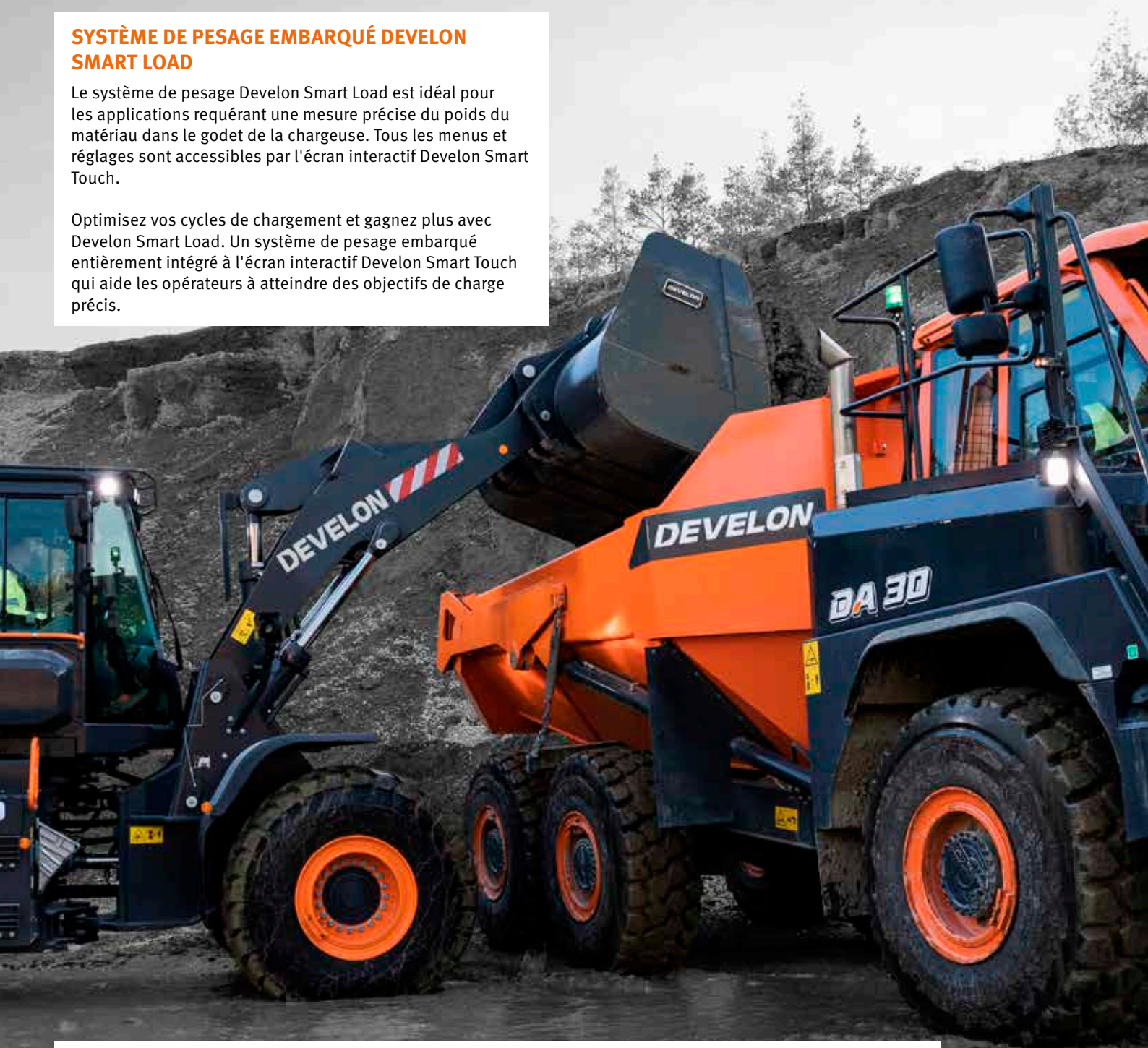


SYSTÈME DE PESAGE EMBARQUÉ DEVELON SMART LOAD

SYSTÈME DE PESAGE EMBARQUÉ DEVELON SMART LOAD

Le système de pesage Develon Smart Load est idéal pour les applications requérant une mesure précise du poids du matériau dans le godet de la chargeuse. Tous les menus et réglages sont accessibles par l'écran interactif Develon Smart Touch.

Optimisez vos cycles de chargement et gagnez plus avec Develon Smart Load. Un système de pesage embarqué entièrement intégré à l'écran interactif Develon Smart Touch qui aide les opérateurs à atteindre des objectifs de charge précis.



Chargez vous suffisamment ? Surchargez vous ? Fini de deviner combien vous avez dans le godet.

Avec notre nouveau système de pesage embarqué, vous pouvez lire et enregistrer chacun des chargements de votre godet. Vous pouvez également optimiser chacun de vos rapports de travail en lui adjoignant un lot complet de données telles que nom de la société, type de matériau et type / immatriculation du camion.



DEVELON SMART VIEW

POUR DEVELON, C'EST LA SÉCURITÉ D'ABORD

Nos équipements de sécurité sont conçus et testés de sorte à répondre à vos besoins en situations réelles. Nous offrons même une paire d'yeux supplémentaires avec le système AVM de vision sur 360 ° (option) et des détecteurs d'obstacles à ultrasons.

L'opérateur peut travailler en toute confiance, surtout dans les espaces étroits ou encombrés avec une circulation importante de piétons et de machines.

DES CHANTIERS PLUS SÛRS ET PLUS DE PRODUCTIVITÉ

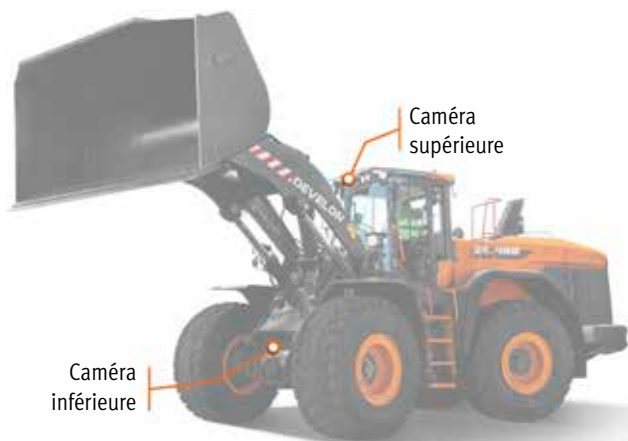
Le système de vision panoramique Develon Smart View, une option disponible pour toutes les chargeuses Develon, aide l'opérateur à travailler en confiance et en sécurité, surtout dans les espaces étroits ou encombrés avec une circulation importante de piétons et de machines.

Ce système peut être combiné avec le système de godet transparent Develon pour un champ de vision sans obstruction tout autour de la machine.

Les détecteurs d'obstacles à ultrasons surveillent tout l'arrière de la machine et avertissent automatiquement l'opérateur en cas de danger au moyen d'un témoin lumineux sur l'écran interactif et d'une alarme sonore.



Un autre avantage du système de godet transparent réside dans l'efficacité de travail accrue qu'offre une vue intégrale sur l'avant, idéale pour les opérations rapides de reprise / chargement ou de transport de matériaux tels que terre, sable ou agrégats.



GODET TRANSPARENT DEVELON

Le godet transparent Develon est un système totalement intégré qui permet à l'opérateur d'une chargeuse sur pneus de voir dans les angles morts devant le godet grâce à un écran placé dans la cabine.

En raison des angles morts que créent les godets sur une chargeuse, la zone devant la machine est considérée comme posant un risque élevé en terme de sécurité.

Notre système breveté enregistre les images de la zone devant la chargeuse avec deux caméras, montées en position haute et basse à l'avant de la machine, et les affiche combinées, en temps réel, sur l'écran dans la cabine en utilisant une méthode de projection courbe.

AVANTAGES

- Sécurité
 - Niveau de sécurité opérationnelle nettement accru
 - Prévention très efficace des accidents et blessures
- Efficacité
 - Utilisation facile et intuitive
 - Plus de productivité, moins de fatigue, moins de stress
- Confort de l'opérateur accru
 - Environnement de travail plus confortable
 - Tranquillité d'esprit pour l'opérateur
- Système de haute qualité, entièrement intégré

GESTION DES CHANTIERS

GESTION DE LA PRODUCTIVITÉ

MAINTENANCE PRÉVENTIVE

SERVICE PROACTIF

TENDANCE D'UTILISATION

Total des heures d'utilisation et heures d'utilisation par mode de travail

RENDEMENT ÉNERGÉTIQUE*

Niveau de carburant et consommation

LOCALISATION

GPS et barrière virtuelle

RAPPORTS

Utilisation et condition de la machine

AVERTISSEMENTS ET ALARMES

Détection des dysfonctionnements de la machine, de la déconnexion de l'antenne et du franchissement dans le temps ou l'espace de la barrière virtuelle

GESTION DES HUILES ET DES FILTRES

Entretien préventif par intervalle de remplacement préconisé



TERMINAL TÉLÉMATIQUE

Le terminal est installé dans la machine et connecté à son système électronique pour lire les données.

TÉLÉCOMMUNICATION

Develon fournit un double mode de communication (téléphonie mobile et satellite) pour maximiser la couverture de Develon Fleet Management.

DEVELON FLEET MANAGEMENT WEB

Les utilisateurs peuvent contrôler la machine à partir de Develon Fleet Management Web.

* Certaines fonctions ne s'appliquent pas à tous les modèles. Veuillez contacter votre concessionnaire Develon pour de plus amples informations sur cet équipement.

ÉQUIPEMENT STANDARD ET OPTIONS

● Standard ○ Optional

Moteur

- Post-traitement de l'échappement (DOC + DPF + SCR)
- Mise au ralenti automatique
- Arrêt moteur automatique
- Turbocompresseur à géométrie variable (VGT)
- Préfiltre cyclonique
- Technologie SAT 2
- Ventilateur réversible à régime variable, inversion programmable
- Radiateur à ailettes largement espacées

Transmission

- Boîte de vitesses automatique à 5 rapports
- Convertisseur de couple verrouillable
- Gestion des modes de passage des rapports
- Débrayage automatique (ICCO)
- Différentiel à glissement limité
- Différentiel à blocage hydraulique (HDL)

Système hydraulique

- Système hydraulique à détection de charge, pompes à débit variable
- Distributeur principal à commande électrique (EMCV)
- 3^{ème} section (auxiliaire)
- Distributeur principal

Bras de levage

- Bras de levage standard, cinématique en Z
- Suspension hydraulique des bras de levage (LIS)
- Amortissements de fin de course bras et godet (avec EMCV uniquement)
- Mémorisation des positions
- Retour automatique du godet en position d'attaque
- Bras de levage grande hauteur, cinématique en Z

Accessoires

- Attache rapide DEVELON
- Godets DEVELON
- Godets Performance DEVELON

Cabine et confort de l'opérateur

- Cabine pressurisée conforme ROPS (ISO 3471:2008) / FOPS (ISO 3449)
- Siège Grammer avec suspension verticale et horizontale basse fréquence, support lombaire pneumatique, chauffage intégré et ceinture de sécurité 3 points
- Manipulateur avec contacteur AV / PM / AR et molette proportionnelle, intégré à l'accoudoir droit
- Clé DEVELON Smart Key
- Ouverture de la porte à distance
- Ecran tactile 8" DEVELON Smart Touch regroupant toutes les fonctions
- Système d'aide intelligent DEVELON
- Rétroviseurs chauffants
- Système de surveillance télématique DEVELON Fleet Management Web
- Prise électrique 12 V
- Prise USB
- Direction par manette électro-proportionnelle intégrée à l'accoudoir gauche
- Mini-leviers pilotés
- Rétroviseurs chauffants, réglage électrique

Sécurité

- Alarme de ceinture de sécurité
- Caméra de recul
- Mains courantes, rambardes et plateformes de maintenance
- Feu de recul à éclats
- Feux de travail LED sur la cabine (4 à l'avant + 4 à l'arrière)
- Feux de travail LED sur la cabine (6 à l'avant + 6 à l'arrière)

Autres

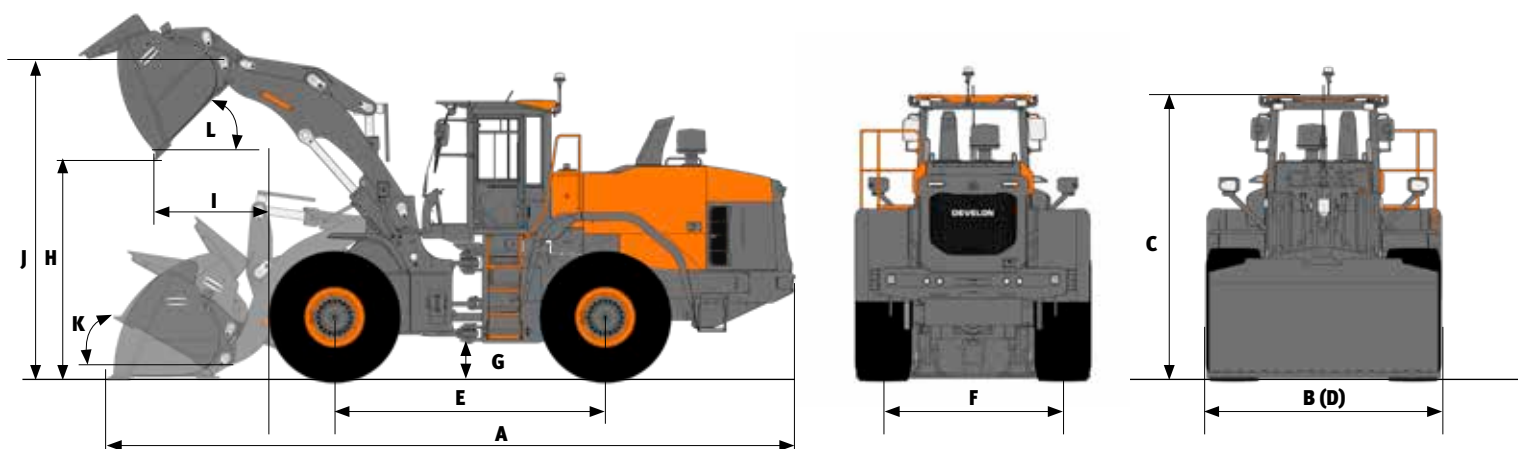
- Système de graissage centralisé automatique
- 23,5 R25 (L3)
- 23,5 R25 (L4)
- 23,5 R25 (L5)
- Contrepoids additionnel
- Système de pesage embarqué DEVELON
- Godet transparent Develon
- Système de vision Develon Smart View
- Système de pesage embarqué Develon Smart Load

Liste des accessoires*

- Godet usage général Eco, fixation directe sur axes, largeur 3,00 m
3,3 m³, dents (DL320-7)
3,5 m³, dents (DL380-7)
3,5 m³, contre-lame boulonnée (DL320-7)
3,7 m³, dents (DL380-7)
- Godet usage général Eco, fixation directe sur axes, largeur 3,11 m
3,9 m³, contre-lame boulonnée (DL380-7)
- Godet usage général Performance, fixation directe sur axes, largeur 2,90 m
3,4 m³, dents à une branche ITR (DL320-7)
3,7 m³, dents à une branche ITR (DL320-7 et DL380-7)
3,8 m³, contre-lame boulonnée (DL320-7)
4,0 m³, contre-lame boulonnée (DL380-7)
- Attache rapide ISO
- Kit de commande pour attache rapide
- Fourches à palettes,
7 t (FEM classe 4), 1,5 m, pour attache rapide ISO, largeur 1,5 m (DL320-7 et DL380-7)
9 t (FEM classe 4), 1,5 m, pour attache rapide ISO, largeur 1,5 m (DL380-7)
- Godet usage général Performance,
3,5 m³, pour attache rapide ISO, largeur 2,90 m, contre-lame boulonnée (DL320-7)
3,8 m³, pour attache rapide ISO, largeur 2,90 m, contre-lame boulonnée (DL380-7)

* Visitez notre CONFIGURATEUR POUR CHARGEUSES SUR PNEUS pour concevoir votre godet sur mesure en fonction de votre application

PERFORMANCES ET DIMENSIONS



DL320-7

Fixation sur axes	Unité	Godets Performance				Godets Eco		Grande hauteur
		Universel		Manutention de matériaux		Universel		
Outils d'attaque du sol		3,7 m ³ dents	3,8 m ³ contre-lame boulonnée	3,7 m ³ dents	3,8 m ³ contre-lame boulonnée	3,3 m ³ dents	3,5 m ³ contre-lame boulonnée	
Capacité en dôme ISO/SAE	m ³	3,7	3,8	3,7	3,8	3,3	3,5	=
Capacité à 110 % de remplissage	m ³	4,1	4,2	4,1	4,2	3,6	3,9	=
B Largeur du godet	mm	2910	2910	2910	2910	3000	3000	=
Force d'arrachement	kN	143	137	151	145	170	157	-3
Charge statique de basculement (machine droite)	kg	15488	15397	15552	15461	15948	15813	-3690
Charge statique de basculement (machine braquée à 40 °)	kg	13640	13549	13697	13605	14079	13943	-3258
H Hauteur déversem. (godet à 45 °, à levage max.)	mm	2837	2933	2887	2983	2887	3039	+531
I Portée déversem. (godet à 45 °, à levage max.)	mm	1427	1341	1378	1292	1360	1227	+212
Profondeur d'attaque max.	mm	83	77	83	77	96	84	+143
J Hauteur max. au pivot de godet	mm	4175	4175	4175	4175	4175	4175	+525
Angle de rappel max. en position de transport	°	48	48	48	48	49	49	+2
Angle de rappel max. à levage max.	°	57	57	57	57	57	57	-3
K Angle de rappel max. au sol	°	43	43	43	43	44	44	-26
Angle de rappel max. à portée max.	°	58	58	58	58	58	58	-4
Angle de déversement max. à portée max.	°	83	83	83	83	83	83	+4
Angle de déversement max. au sol	°	79	78	78	78	78	77	+5
L Angle de déversement max. à levage max.	°	45	45	45	45	45	45	=
Rayon de braquage extérieur (aux pneus)	mm	6009	6009	6009	6009	6009	6009	=
Rayon de braquage extérieur (à l'angle du godet)	mm	6741	6681	6709	6650	6748	6656	+307
E Empattement	mm	3300	3300	3300	3300	3300	3300	=
D Largeur aux pneus	mm	2845	2845	2845	2845	2845	2845	=
F Voie	mm	2150	2150	2150	2150	2150	2150	=
G Garde au sol (à 12 ° d'oscillation)	mm	400	400	400	400	400	400	=
A Longueur hors tout	mm	8602	8470	8532	8400	8530	8319	+635
C Hauteur hors tout	mm	3511	3511	3511	3511	3511	3511	=
Poids opérationnel	kg	19774	19869	19774	19869	19493	19634	+796

Toutes les valeurs sont mesurées selon la norme ISO 7546, avec un bord d'attaque droit [mesures prises à la pointe des dents ou au bord de la contre-lame], des pneus 23.5 R25 (L3) et la configuration de base pour l'UE.



DL380-7

Fixation sur axes	Unité	Godets Performance				Godets Eco		Grande hauteur
		Universel		Manutention de matériaux		Universel		
		3.9 m ³ dents	4.0 m ³ contre-lame boulonnée	3.9 m ³ dents	4.1 m ³ contre-lame boulonnée	3.7 m ³ dents	3.9 m ³ contre-lame boulonnée	
Outils d'attaque du sol								
Capacité en dôme ISO/SAE	m ³	3.9	4	3.9	4.1	3.7	3.9	=
Capacité à 110 % de remplissage	m ³	4.3	4.4	4.3	4.5	4.1	4.3	=
B Largeur du godet	mm	2910	2910	2910	2910	3110	3110	=
Force d'arrachement	kN	146	140	151	145	181	168	-4
Charge statique de basculement (machine droite)	kg	15876	15782	15845	15751	16248	16097	-4037
Charge statique de basculement (machine braquée à 40 °)	kg	13976	13882	13943	13849	14341	14190	-3565
H Hauteur déversem. (godet à 45 °, à levage max.)	mm	2802	2897	2837	2933	2887	3047	+531
I Portée déversem. (godet à 45 °, à levage max.)	mm	1462	1376	1427	1341	1360	1220	+212
Profondeur d'attaque max.	mm	83	77	83	77	96	84	+143
J Hauteur max. au pivot de godet	mm	4175	4175	4175	4175	4175	4175	+525
Angle de rappel max. en position de transport	°	48	48	48	48	49	49	+3
Angle de rappel max. à levage max.	°	66	66	66	66	66	66	-3
K Angle de rappel max. au sol	°	13	13	13	13	18	18	=
Angle de rappel max. à portée max.	°	68	68	68	68	68	68	-6
Angle de déversement max. à portée max.	°	66	66	66	66	66	66	=
Angle de déversement max. au sol	°	60	60	60	60	60	59	+2
L Angle de déversement max. à levage max.	°	45	45	45	45	45	45	=
Rayon de braquage extérieur (aux pneus)	mm	6009	6009	6009	6009	6009	6009	=
Rayon de braquage extérieur (à l'angle du godet)	mm	6764	6703	6741	6681	6797	6702	+305
E Empattement	mm	3300	3300	3300	3300	3300	3300	=
D Largeur aux pneus	mm	2845	2845	2845	2845	2845	2845	=
F Voie	mm	2150	2150	2150	2150	2150	2150	=
G Garde au sol (à 12 ° d'oscillation)	mm	400	400	400	400	400	400	=
A Longueur hors tout	mm	8652	8520	8602	8470	8530	8309	+635
C Hauteur hors tout	mm	3511	3511	3511	3511	3511	3511	=
Poids opérationnel	kg	20587	20682	20631	20726	20269	20421	+320

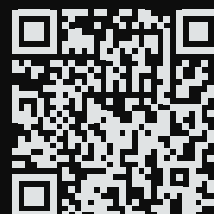
Toutes les valeurs sont mesurées selon la norme ISO 7546, avec un bord d'attaque droit [mesures prises à la pointe des dents ou au bord de la contre-lame], des pneus 23.5 R25 (L3) et la configuration de base pour l'UE.



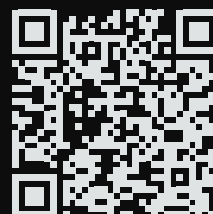
www.agfbs.ch / Tel. 055 286 12 86

Powered by Innovation

POUR EN
SAVOIR PLUS :
DL320-7



DL380-7



DEVELON

HD Hyundai Infracore Europe s.r.o.
IBC - Pobřežní 620/3, 186 00 Praha 8-Karlín
Czech Republic

©2023 DEVELON D4600784-FR (08-23)

Certaines spécifications ne sont pas des mesures réelles. Elles sont basées sur des calculs techniques. Les spécifications contenues dans cette brochure sont fournies à titre de comparaison uniquement. Elles sont susceptibles d'être modifiées à tout moment sans préavis. Les spécifications de votre machine Develon peuvent varier en raison de variations normales dans sa conception, sa fabrication, ses conditions d'utilisation et d'autres facteurs. Les produits Develon présentés en illustration ne sont pas toujours des modèles standard.