

# DEVELON

Chargeuses sur pneus

# DL280-7



Puissance max. 192 Ch

Poids opérationnel 15,7 t

Capacité du godet 2,8 m<sup>3</sup>



DEVELON DL280-7 :

# DÉCOUVREZ LA NOUVELLE GÉNÉRATION DE MACHINES DEVELON

Maximisez votre productivité avec la nouvelle chargeuse sur pneus Develon DL280-7.

Avec sa puissance exceptionnelle et sa conception parfaitement aboutie, cette machine fournit des performances du plus haut niveau.









**La DL280-7 offre une productivité supérieure à tout point de vue**

Ses forces d'arrachage et de poussée impressionnantes facilitent la pénétration et le chargement des matériaux les plus compacts.

- Son système hydraulique à haute performance assure un travail rapide et efficace
- Son moteur Develon DLo6 délivre toute la puissance qu'il vous faut tout en répondant aux normes antipollution Stage-V

Grâce à la combinaison de ces qualités, cette chargeuse Develon offre une excellente force de pénétration qui garantit un remplissage complet du godet à chaque cycle.



# PERFORMANCES MAXIMALES ET CONSOMMATION MINIMALE

## PUISSANCE ÉCOLOGIQUE

La DL280-7 est équipée d'un moteur Develon DLo6 conforme aux normes antipollution Stage-V. Un système d'injection à très haute pression et une régulation électronique d'une grande précision assurent une combustion parfaite et un rendement énergétique exemplaire. Le système de post-traitement de l'échappement comprend un module de réduction catalytique sélective (SCR), un oxydeur catalytique (DOC) et un filtre à particules longue durée (DPF), ce qui permet de réduire radicalement le taux d'émissions sans recourir à une recirculation de gaz d'échappement (EGR).

## GESTION EFFICACE DE LA PUISSANCE

L'opérateur dispose de 3 modes de gestion de la puissance du moteur : Eco, Standard et Power. La fonction "Power up" permet de passer instantanément au mode de puissance supérieur, et à un étagement plus serré des rapports, en enfonçant simplement la pédale d'accélérateur au maximum.

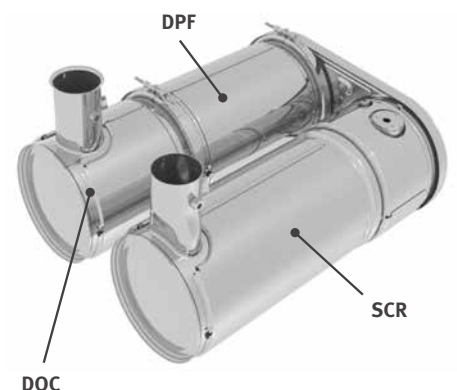
## ÉCONOMISEZ DU CARBURANT, ÉCONOMISEZ DE L'ARGENT

### - Ralenti automatique

La fonction de ralenti automatique (en équipement standard) ramène le régime du moteur au ralenti d'attente au bout de quelques secondes d'inactivité du volant, de l'accélérateur et du levier de vitesses. Cette fonction réduit les émissions sonores, facilite la communication sur le chantier et économise du carburant. Dès qu'une commande est actionnée, le régime du moteur revient automatiquement au ralenti de travail.

### - Arrêt moteur automatique

Activée par l'opérateur, cette fonction arrête automatiquement le moteur lorsqu'il est resté un certain temps au ralenti (cette durée est réglable de 3 à 60 minutes).







# LA FIABILITÉ – NOTRE TRADITION DEPUIS TOUJOURS

Dans votre métier, vous devez pouvoir compter sur vos machines. Chez Develon, nous plaçons la longévité et la fiabilité au coeur du développement de nos machines. Nos matériaux et nos structures sont soumis à des tests particulièrement rigoureux de résistance et d'endurance dans des conditions extrêmes.

# CONÇUE POUR TRAVAILLER DUR ET LONGTEMPS

## BOÎTE DE VITESSES

La boîte de vitesses Develon offre 5 rapports et une fonction de verrouillage automatique du convertisseur pour des performances d'accélération accrues, tout spécialement en montée. Les ratios des rapports ont été optimisés tandis que le passage des rapports souple et sans à-coups contribue à un confort de conduite remarquable. Simultanément, la transmission développe une force de traction supérieure. L'ensemble de ces qualités permet de travailler à grande vitesse en toutes conditions.

## PONTS

De nouveaux ponts renforcés offrent une capacité de charge accrue.

- Les différentiels à glissement limité dans les ponts avant et arrière assurent une force de traction maximale et une conduite facile sur terrains glissants ou boueux sans que l'opérateur doive actionner manuellement un blocage de différentiel
- Le pont avant est équipé d'un blocage hydraulique automatique du différentiel. Cette solution combine une conduite facile avec une force de traction maximale grâce à un blocage à 100 %. L'opérateur peut anticiper les zones boueuses ou glissantes en activant lui-même le blocage du différentiel avec une pédale. Cette fonction réduit également les risques de dérapage et évite une usure excessive des pneus
- Les freins à disques renforcés, immergés dans les réducteurs planétaires, garantissent une longue durée de service et un entretien facile

## COMPOSANTS ROBUSTES ET FIABLES

Nous accordons la plus grande attention à la conception et à la fabrication de la structure de nos machines. Nous utilisons l'analyse par éléments finis (FEA) afin d'obtenir une longévité maximale des éléments fondamentaux tels que les châssis, l'articulation centrale et le groupe de travail. Puis les machines sont soumises à des tests intensifs en conditions extrêmes, en laboratoire et sur le terrain. Des analyses statistiques permanentes nous permettent d'accroître constamment la fiabilité de nos produits.

## DES PIÈCES ROBUSTES EN ACIER

Les éléments de carrosserie tels que la calandre, le capot moteur et les garde-boues sont construits en tôle d'acier. Ils sont conçus de sorte à être facilement réparables, ce qui évite de devoir les remplacer systématiquement en cas de dommages.

## ÉCHAPPEMENT

La portion interne de la conduite d'échappement est configurée de sorte à aspirer l'air du compartiment moteur pour le rejeter par la conduite externe. Cet effet de cheminée assure une extraction d'air permanente et évite que des matériaux inflammables se déposent sur les éléments brûlants du moteur.

## CYCLES DE TRAVAIL RAPIDES

Toute la gamme de chargeuses sur pneus Develon a été soigneusement conçue de sorte à obtenir un équilibre parfait entre vitesse et maniabilité – afin que vous profitiez d'une productivité optimale. Toutes les chargeuses sur pneus Develon sont équipées de pompes à pistons à débit variable. Avec une consommation de carburant minimale, l'opérateur peut accomplir les tâches les plus exigeantes tout en combinant facilement tous les mouvements du groupe de travail.

## GARDE-BOUES ENVELOPPANTS

Afin de rester propres et d'éviter les projections de boue sur les vitres ou les accidents dus à des marchepieds glissants, les chargeuses sur pneus Develon sont équipées d'origine de garde-boues enveloppants et de bavettes en caoutchouc. Des garde-boues avant extra-larges protègent le pare-brise et les vitres avant pour une visibilité optimale en toutes conditions.

## SYSTÈMES D'AIDE ACTIVE À LA CONDUITE

- Boîte de vitesses automatique à passage des rapports piloté
- Fonction de rétrogradage automatique
- Blocage hydraulique automatique du différentiel avant (HDL)
- Suspension automatique des bras de levage (LIS)
- Arrêt automatique des bras de levage
- Retour automatique du godet en position d'attaque
- Ventilateur de refroidissement à inversion automatique
- Verrouillage automatique du convertisseur







2

3

1

4

8



# EFFICACITÉ ET CONFORT



1. Ecran Develon Smart Touch
2. Tableau de bord intuitif
3. Volant réglable en hauteur et en inclinaison
4. Manipulateur intégré à l'accoudoir du siège
5. Panneau de commande
6. Porte-gobelets
7. Compartiments de rangement
8. Siège grand confort avec ceinture de sécurité à 3 points

## COLONNE DE DIRECTION RÉGLABLE

Réglable en hauteur et en inclinaison, cette colonne de direction s'ajuste à l'exacte convenance de l'opérateur pour offrir un confort de conduite optimal.

## ECRAN DEVELON SMART TOUCH

- Un écran tactile de 8" (20 cm), facile à lire et utiliser, offre l'accès à toutes les fonctions de la machine
- Données machine, réglages, caméra de recul, climatisation, multimédia
- Fonction d'aide : les opérateurs peuvent s'informer rapidement et facilement sur toutes les fonctions de la machine sans se plonger dans le Manuel de l'Opérateur

## MANIPULATEUR ÉLECTRO-PROPORTIONNEL

Accélérez vos cycles de travail grâce au manipulateur électronique intégré à l'accoudoir droit. Avec ses réglages de sensibilité et les amortissements de fin de course, vous bénéficiez d'une maîtrise maximale et d'un confort de conduite exceptionnel. La fonction de mise à niveau automatique simplifie les tâches répétitives.

- **Retour automatique du godet en position d'attaque**  
Des capteurs placés sur le brancard de levage et l'articulation de godet vous permettent de régler à votre guise, depuis l'intérieur de la cabine, la remise à plat du godet. Les vérins et les outils d'attaque du sol reviennent automatiquement à la même position pour vous faciliter le travail et assurer des résultats plus réguliers.
- **Arrêt automatique du brancard de levage**  
Réglez la hauteur maximale de levage lorsque vous travaillez dans des bâtiments ou d'autres zones à hauteur restreinte. Il suffit de tirer le manipulateur à fond vers l'arrière pour annuler le réglage.

## SIÈGE DE LUXE

Nouveau siège grand confort avec suspension verticale et horizontale à basse fréquence, soutien lombaire pneumatique, chauffage intégré et ceinture de sécurité à 3 points (avec témoin de rappel de bouclage au tableau de bord et sur l'écran tactile 8" Develon Smart Touch).





# PRENEZ UN SIÈGE EN PREMIÈRE CLASSE !

Grâce aux commandes ergonomiques et à l'écran couleur interactif placé en pleine vue, vous disposez du contrôle total de la machine.



# MAÎTRISE TOTALE EN TOUTE SIMPLICITÉ

## CLÉ DEVELON SMART KEY

Avec nos engins de chantier, vous bénéficiez des standards et du confort du monde automobile.

- Fonction de recherche
- Eclairage d'accueil / de départ
- Ouverture de la porte à distance
- Démarrage sans clé

## DEVELON SMART GUIDANCE SYSTEM

Suivez les recommandations du système pour augmenter facilement vos performances et réduire votre consommation de carburant. La machine contrôle et analyse automatiquement les paramètres de conduite de sorte à recommander les améliorations que peuvent requérir les réglages choisis.

## CABINE SPACIEUSE

Le nouvel intérieur redessiné est plus spacieux, plus silencieux et plus confortable. Il permet à l'opérateur de rester alerte et concentré, un gage de sécurité et de productivité. Espace accru aux jambes et nouvel agencement des pédales d'accélérateur et de frein. Les espaces de rangement et l'emplacement de la glacière ont été agrandis pour une utilisation plus confortable. Climatisation plus performante, à circulation d'air optimisée, pour un environnement de travail agréable en toutes saisons.

## VISIBILITÉ

La cabine a été entièrement redessinée afin de maximiser le confort et la sécurité. Le pare-brise élargi offre une visibilité accrue sur l'avant tandis que les rétroviseurs de grande taille agrandissent le champ de vision sur l'arrière et les côtés, ce qui assure une sécurité maximale pour la machine et les personnes à proximité tout en améliorant la productivité.

## FONCTIONS AUTOMATISÉES

Gagnez du temps et simplifiez-vous la vie avec la nouvelle fonction de mise à niveau automatique du godet. Cette fonction ramène automatiquement le godet en position d'attaque depuis la position de cavage ou de déversement. L'opérateur dispose également d'une fonction d'arrêt automatique du brancard de levage.

## ACCÈS FACILE, MONTÉE ET DESCENTE SANS EFFORT

Des mains courantes bien placées et des marchepieds anti-dérapants offrent un accès aisé et sûr à la cabine. La porte s'ouvre à 180 ° - et peut être verrouillée en position ouverte - de sorte à garantir la plus grande ouverture possible pour entrer et sortir de la cabine.





# PRODUCTIVITÉ ET RENDEMENT ÉNERGÉTIQUE ACCRUS POUR PLUS DE BÉNÉFICES

## FORCE ET INTELLIGENCE – UNE COMBINAISON GAGNANTE !

Avec leur capacité de charge et leur hauteur de levage impressionnantes - et un couple qui leur permet d'attaquer les matériaux les plus compacts - les chargeuses sur pneus Develon font plus que pousser, charger et transporter. Elles facilitent les tâches exigeantes, rendent vos journées plus agréables et font que chaque minute de travail devient plus productive et plus rentable.

## BOOSTEZ VOTRE PRODUCTIVITÉ

- Suspension des bras de levage
- Mise à niveau automatique du godet
- Amortissements de fin de course pour des mouvements souples et parfaitement contrôlés
- Programme optimisé de passage des rapports

## SÉCURITÉ MAXIMALE

- Caméra de recul
- Mains courantes pour une maintenance en toute sécurité
- Possibilité d'installer jusqu'à 12 feux de travail LED sur la cabine
- Rétroviseurs à réglage électrique
- Ceinture de sécurité à 3 points

## FAITE POUR LA POLYVALENCE

- Accessoires conçus sur mesure pour de nombreuses applications
- Vaste choix de pneumatiques



## PLUS DE DISPONIBILITÉ

- Châssis massifs
- Radiateur à mailles larges espacées et ventilateur réversible
- Système de gestion de flotte DEVELON Fleet Management Web

## CONFORT DE PREMIÈRE CLASSE

La nouvelle cabine offre un espace de travail conçu autour de l'opérateur avec une visibilité panoramique exceptionnelle. Un siège luxueux avec une ceinture de sécurité à 3 points combine confort et sécurité de l'opérateur. Le manipulateur est entièrement intégré à l'accoudoir droit. Les rétroviseurs à réglage électrique contribuent également au confort de l'opérateur.



## "TOUT EN UN" POUR DES PERFORMANCES ACCRUES

Toutes les fonctions importantes sont directement accessibles par l'écran Develon Smart Touch.

- Réglages de la machine
- Caméra de recul
- Autoradio
- Chauffage, ventilation, climatisation
- Develon Smart Guidance

## RENDEMENT ÉNERGÉTIQUE ACCRU

La DL280-7 reçoit un nouveau moteur, puissant, économique et propre - sans recirculation de gaz d'échappement (EGR).

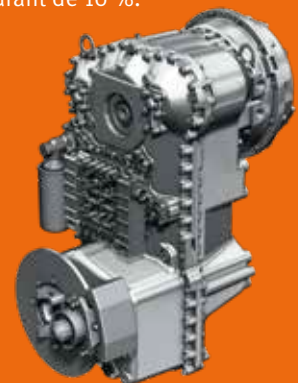
## DÉBRAYAGE AUTOMATIQUE (ICCO)

Plus de puissance moteur au système hydraulique pour un levage plus rapide de la charge ? Dans les premiers rapports, appuyez simplement sur la pédale de frein pour débrayer la transmission. Désactivez le débrayage automatique avec un contacteur au tableau de bord pour un démarrage plus souple en côte.

## CONVERTISSEUR DE COUPLE VERROUILLABLE

La DL280-7 est également équipée d'un convertisseur verrouillable. Lorsque la fonction de verrouillage est activée, le moteur est automatiquement connecté en prise directe avec la boîte de vitesses dès que les paramètres voulus de vitesse et de résistance à l'avancement sont réunis, et ce dès le 2<sup>ème</sup> rapport.

Le glissement hydraulique inhérent au convertisseur est éliminé et la transmission reçoit l'intégralité de la puissance du moteur. Cette fonction accroît considérablement la vitesse en montée et peut réduire la consommation de carburant de 10 %.







**DL 2**



# ENTRETIEN SIMPLIFIÉ POUR UNE DISPONIBILITÉ MAXIMALE

## GROUPE DE REFROIDISSEMENT

Un radiateur avec un large espacement entre les ailettes et un ventilateur réversible assurent des performances de refroidissement optimales, une maintenance simplifiée et une disponibilité maximale. Les intervalles d'inversion de la rotation du ventilateur se programment tout simplement avec l'écran tactile 8" Develon Smart Touch. Le régime du ventilateur est régulé de manière à réduire la consommation de carburant et atteindre plus vite la température de fonctionnement de la machine.

## ADMISSION D'AIR

Le préfiltre cyclonique sans entretien évacue plus de 99 % des particules de 20 microns et plus avant qu'elles n'atteignent le filtre à air principal. Les intervalles de nettoyage et de remplacement des cartouches sont de ce fait considérablement allongés. S'il allonge la durée de service des cartouches filtrantes, le préfiltre cyclonique améliore également la qualité de combustion et la durée de vie du moteur.

## TOUJOURS À VOS CÔTÉS

Utilisez les pièces d'origine Develon pour accroître la disponibilité et la productivité de votre machine. Develon offre également Protection+, une extension de garantie couvrant les pièces, le déplacement et la main-d'oeuvre (contactez votre concessionnaire pour de plus amples informations) et des contrats d'entretien sur mesure dans le cadre desquels votre concessionnaire s'occupera des entretiens périodiques de votre machine.

## GESTION DE VOTRE FLOTTE

Avec DEVELON Fleet Management Web, vous serez en mesure de prévenir les problèmes, planifier de manière efficace les entretiens et réduire les immobilisations de vos machines.

## ACCÈS SÉCURISÉ

Plusieurs mains courantes et plateformes sécurisent l'accès à la cabine et la circulation sur le dessus de la machine : l'opérateur dispose à tout instant de prises sûres et bien placées.





# CARACTÉRISTIQUES TECHNIQUES

## MOTEUR

Conçu pour des performances et un rendement énergétique exceptionnels, le moteur diesel Develon DLo6 répond aux exigences des normes antipollution les plus récentes (Stage-V). Il développe de hautes performances grâce à un système d'injection à très haute pression, un refroidisseur air / air de l'air d'admission et un système de régulation électronique. Moteur diesel 4 temps à refroidissement liquide, turbocompresseur à clapet de décharge, oxydeur catalytique (DOC), filtre à particules (DPF) et réduction catalytique sélective (SCR). Sans recirculation de gaz d'échappement (EGR).

### Modèle

Develon DLo6

### Nombre de cylindres

6

### Puissance max. (SAE J1995)

141 kW (192 Ch) à 2000 tr/min

### Couple max. (SAE J1995)

902 N.m à 1400 tr/min

### Cylindrée

5900 cm<sup>3</sup>

### Alésage × course

100 mm × 125 mm

### Démarrateur

24 V, 6 kW

### Batteries - Alternateur

2 × 12 V - 24 V, 80 A

### Filtre à air

Préfiltre cyclonique Top Spin™ Donaldson® avec filtre principal à double cartouche sèche.

### Refroidissement

Groupe de refroidissement avec ventilateur à inversion automatique pour préserver la propreté des ailettes des radiateurs. Régulation électronique du régime du ventilateur en fonction de la température.

### Radiateur

Radiateur à large espace entre ailettes – Refroidisseur d'air d'admission / refroidisseur d'huile hydraulique / refroidisseur d'huile de boîte de vitesses.

## PONTS

Ponts avant et arrière avec réducteurs planétaires dans l'extrémité des ponts.  
Force de traction de 13,9 t pour travailler sur des pentes jusqu'à 30 °.

### Ratio de blocage des différentiels à glissement limité

30 % (avant et arrière)

### Ratio de blocage hydraulique du différentiel avant

100 %

### Angle d'oscillation

+/- 12 °

### Pneumatiques standard

20.5 R25

## TRANSMISSION

Develon propose deux options de boîte de vitesses automatique avec convertisseur : 4 ou 5 rapports. 3 modes d'utilisation : manuel, entièrement automatique et semi-automatique avec fonction de rétrogradage forcé. Composants de haute qualité. Système de modulation : protection des composants, passages des rapports et inversions de marche souples et sans à-coups. La manette de commande manuelle est placée à gauche du volant. La fonction d'inversion de marche est également disponible dans le mode automatique ou semi-automatique. La transmission peut être débrayée par la pédale de frein afin de réserver toute la puissance au système hydraulique. Un dispositif de sécurité interdit le démarrage du moteur si la boîte de vitesses n'est pas au point mort. La boîte de vitesses à 5 rapports est dotée d'une fonction de verrouillage automatique du convertisseur du 2<sup>ème</sup> au 5<sup>ème</sup> rapport.

### Type

Automatique à 4 rapports / Automatique à 5 rapports avec convertisseur verrouillable

### Vitesses de pointe en marche avant, rapports 1 / 2 / 3 / 4

6,3 / 12,4 / 23,1 / 35,6

### Vitesses de pointe en marche avant, rapports 1 / 2 / 3 / 4 / 5

6,6 / 11,7 / 17,9 / 27,8 / 40,0

### Vitesses de pointe en marche arrière, rapports 1 / 2 / 3

7,0 / 12,3 / 29,2

### Force de traction max.

13,9 tonnes

### Pente franchissable max.

30 ° (58 %)

## SYSTÈME HYDRAULIQUE

### Type

Système hydraulique à centre fermé et détection de charge

### Pompes principales

Deux pompes à débit variable à pistons axiaux

### Débit max.

246 L/min

### Pression max.

260 bar

### Distributeur principal à commande électrique

Fonctions automatisées paramétrables par l'opérateur : remise à niveau du godet, arrêt automatique du brancard de levage à la hauteur voulue.

### Filtration

Filtre plein débit en fibre de verre (capacité 10 microns) sur le retour au réservoir.

## BRANCARD DE LEVAGE

Cinématique en Z, simple et robuste, idéale pour les applications intensives. Force d'arrachement de 120 kN et angle de godet constant sur toute l'étendue de l'arc de levage. Angles de godet optimisés en position de transport et en position d'attaque. Suspension des bras de levage, en équipement standard, pour un confort, une longévité et une productivité accrues.

### Cycle de chargement

Levage du brancard	5,4 s
Descente du brancard	3,2 s
Déversement du godet	1,5 s

## VÉRINS HYDRAULIQUES

Tiges et corps de vérins en acier haute résistance. Amortissements de fin de course sur tous les vérins pour un fonctionnement sans à-coups et une longévité accrue.

Vérins	Quantité	Alésage x diamètre de la tige x course (mm)
Levage	2	135 x 80 x 790
Godet	1	160 x 95 x 510

## FREINS

Double circuit de freinage avec freins immergés multidisques en métal fritté pour une longévité maximale. Système de freinage alimenté par une pompe et pressurisé par des accumulateurs. Frein de stationnement à libération hydraulique et application par ressorts, agissant sur l'arbre de transmission. Activation électronique et pression sécurisée par les accumulateurs du circuit de freinage principal. Type de frein : application par ressorts / libération par pression hydraulique. Pompe d'alimentation du circuit de freinage : à débit variable et pistons axiaux, débit 58 L/min. L'opérateur peut activer / désactiver la fonction de débrayage automatique liée à la pédale de frein grâce à un contacteur. Le même contacteur sert à ajuster la sensibilité de la fonction. Le système de freinage de secours est constitué par le double système de freins de service maintenu constamment sous pression par des accumulateurs.

## CABINE

Conforme aux normes de sécurité ROPS (protection contre le retournement) et FOPS (protection contre la chute d'objets). Cabine modulaire spacieuse, excellente visibilité panoramique, nombreux espaces de rangement. Grandes vitres pour un champ de vision dégagé sur le godet, les roues et la zone de travail. Système de chauffage/ventilation/climatisation à régulation électronique et fonction de circulation de l'air en circuit fermé. Double filtration de l'air de ventilation pour protéger l'opérateur dans les environnements de travail poussiéreux ou pollués. Cabine suspendue sur silentblocs caoutchouc / huile pour un confort optimal. Siège entièrement réglable à suspension pneumatique et chauffage intégré, accoudoirs réglables, colonne de direction réglable en hauteur et inclinaison. Toutes les données opérationnelles s'affichent clairement en face de l'opérateur. Les commandes sont regroupées sur la console latérale du côté droit.

### Normes de sécurité

ROPS ISO 3471:2008

FOPS ISO 3449

### Niveaux sonores

Niveau sonore en cabine (ISO 6396)	72 dB
Niveau sonore extérieur (ISO 6395)	104 dB

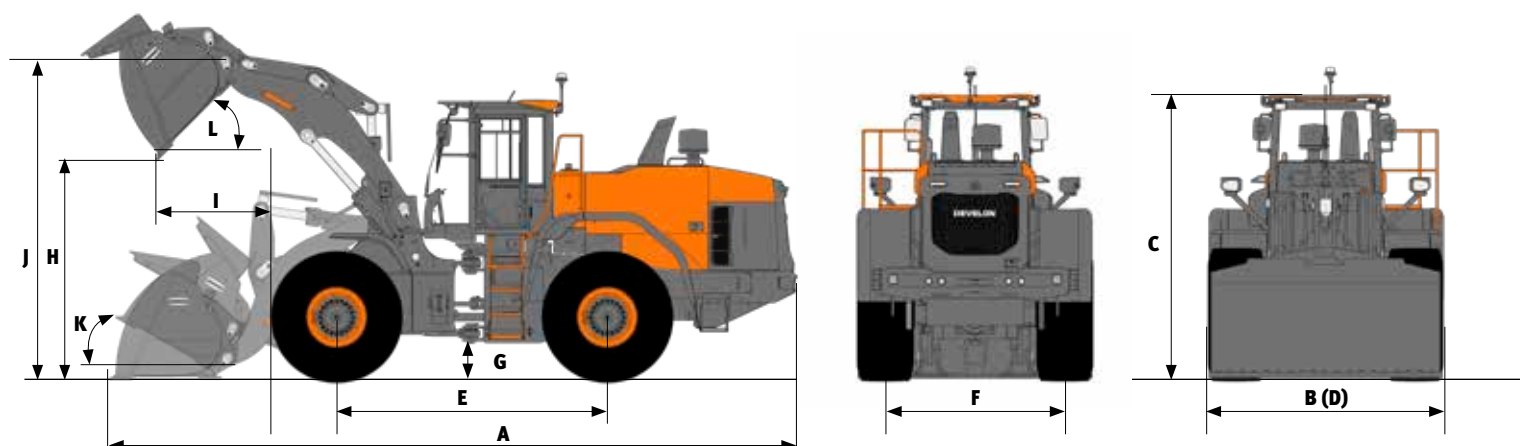
## CONTENANCES

Réservoir de carburant	235 L
Réservoir d'AdBlue®	30 L
Système de refroidissement (radiateur)	34 L
Huile moteur	24,5 L
Pont avant	35 L
Pont arrière	35 L
Système hydraulique	120 L
Réservoir d'huile hydraulique	85 L
Huile de boîte de vitesses	37 L





# PERFORMANCES ET DIMENSIONS



## DL280-7

Fixation sur axes	Unité	Godets Performance				Godets Eco		Brancard à haute portée
		Usage général		Manutention de matériaux		Usage général		
Outils d'attaque du sol		2,8 m <sup>3</sup> dents	2,9 m <sup>3</sup> contre-lame boulonnée	2,8 m <sup>3</sup> dents	2,9 m <sup>3</sup> contre-lame boulonnée	2,7 m <sup>3</sup> dents	2,8 m <sup>3</sup> contre-lame boulonnée	
Capacité en dôme ISO/SAE	m <sup>3</sup>	2,8	2,9	2,8	2,9	2,7	2,8	=
Capacité à 110 % de remplissage	m <sup>3</sup>	3,1	3,2	3,1	3,2	3	3,1	=
B Largeur du godet	mm	2550	2550	2550	2550	2740	2740	=
Force d'arrachage	kN	138	131	147	139	150	140	- 8
Charge statique de basculement (machine en ligne)	kg	12156	12104	12303	12252	12505	12247	- 2243
Charge statique de basculement (machine braquée à 40 °)	kg	10680	10628	10822	10771	11023	10765	- 1977
H Hauteur de déversement (godet à 45 °, à levage max.)	mm	2688	2771	2734	2817	2752	2830	+ 418
I Portée de déversement (godet à 45 °, à levage max.)	mm	1302	1225	1255	1178	1251	1179	- 13
Profondeur d'attaque	mm	131	125	131	125	121	115	+ 99
J Hauteur max. au pivot de godet	mm	3934	3934	3934	3934	3934	3934	+ 430
Angle de cavage max. en position de transport	°	47	47	47	47	48	48	- 1
Angle de cavage max. à levage max.	°	62	62	62	62	62	62	- 4
K Angle de cavage max. au sol	°	37	37	37	37	37	37	- 21
Angle de cavage max. à portée max.	°	61	61	61	61	61	61	- 4
Angle de déversement max. à portée max.	°	66	66	66	66	66	66	+ 2
Angle de déversement max. au sol	°	58	57	58	57	58	57	+ 6
L Angle de déversement max. à levage max.	°	44	44	44	44	44	44	+ 1
Rayon de braquage extérieur (aux pneus)	mm	5557	5557	5557	5557	5557	5557	=
Rayon de braquage extérieur (au coin du godet)	mm	6187	6133	6157	6104	6231	6182	+ 196
E Empattement	mm	3050	3050	3050	3050	3050	3050	=
D Largeur aux pneus	mm	2649	2649	2649	2649	2649	2649	=
Largeur aux pneus (jantes étroites)	mm	2550	2550	2550	2550	2550	2550	=
F Voie	mm	2040	2040	2040	2040	2040	2040	=
G Garde au sol (à 12 ° d'oscillation)	mm	400	400	400	400	400	400	=
A Longueur hors tout	mm	7869	7751	7804	7686	7780	7669	+ 413
C Hauteur hors tout	mm	3360	3360	3360	3360	3360	3360	=
Poids opérationnel	kg	15868	15921	15759	15812	15562	15828	+ 154

Toutes les valeurs sont mesurées selon la norme ISO 7546, avec godet à plat [mesures prises à la pointe des dents ou au bord de la contre-lame], des pneus 20.5 R25 (L3) et la configuration de base pour l'UE.

# ACCESSOIRES ET OPTIONS



## ATTACHES RAPIDES

Augmentez la polyvalence de votre chargeuse et passez d'un accessoire à l'autre en un rien de temps.



## FOURCHES À PALETTES

Transformez votre chargeuse en chariot élévateur et manipulez facilement des palettes.



## GODETS USAGE GÉNÉRAL ECO

Votre godet à tout faire, avec un rapport qualité / prix imbattable.

## GODETS USAGE GÉNÉRAL PERFORMANCE

### À LA DEMANDE

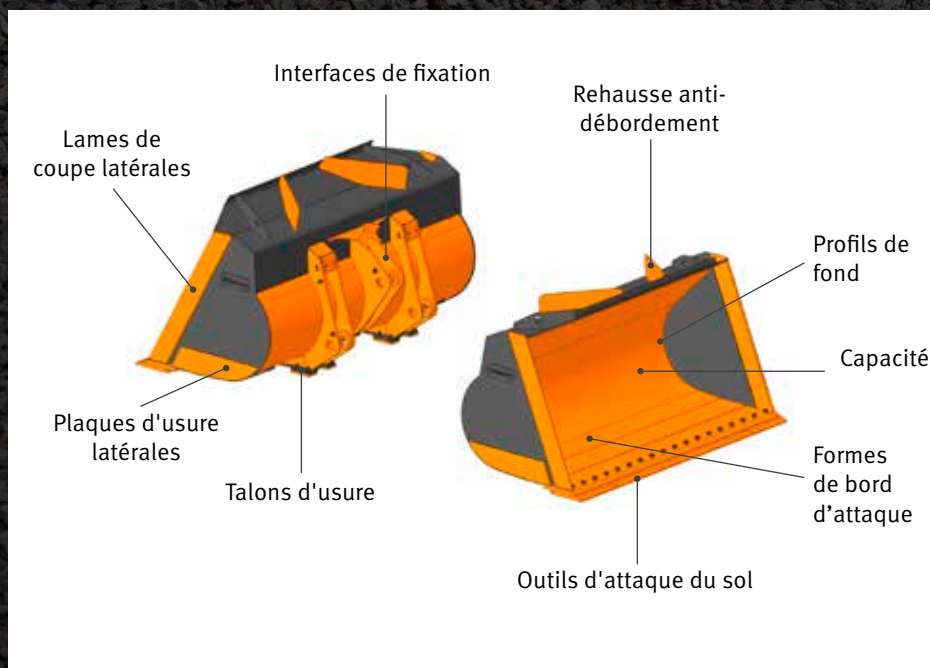
Construit sur demande, un godet de haute qualité pour votre chargeuse sur pneus Develon

### CONFORT D'UTILISATION

Utilisation particulièrement confortable grâce aux butées dotées d'amortisseurs en caoutchouc

### HAUTE RÉSISTANCE

Excellente résistance à l'usure : structure du godet construite à 85 % en Hardox



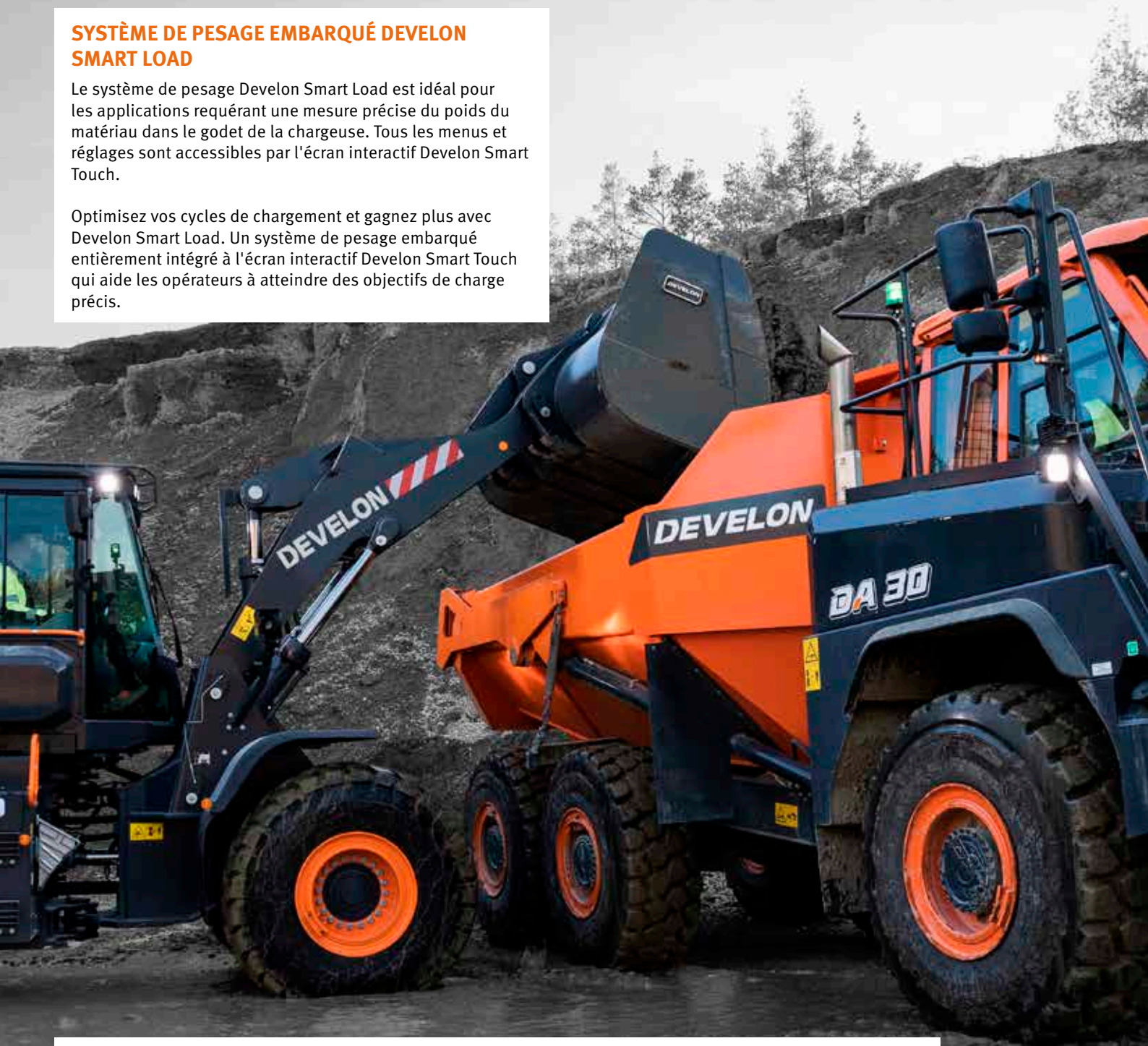


# SYSTÈME DE PESAGE EMBARQUÉ DEVELON SMART LOAD

## SYSTÈME DE PESAGE EMBARQUÉ DEVELON SMART LOAD

Le système de pesage Develon Smart Load est idéal pour les applications requérant une mesure précise du poids du matériau dans le godet de la chargeuse. Tous les menus et réglages sont accessibles par l'écran interactif Develon Smart Touch.

Optimisez vos cycles de chargement et gagnez plus avec Develon Smart Load. Un système de pesage embarqué entièrement intégré à l'écran interactif Develon Smart Touch qui aide les opérateurs à atteindre des objectifs de charge précis.



**Chargez vous suffisamment ? Surchargez vous ? Fini de deviner combien vous avez dans le godet.**

Avec notre nouveau système de pesage embarqué, vous pouvez lire et enregistrer chacun des chargements de votre godet. Vous pouvez également optimiser chacun de vos rapports de travail en lui adjoignant un lot complet de données telles que nom de la société, type de matériau et type / immatriculation du camion.



# DEVELON SMART VIEW

## POUR DEVELON, C'EST LA SÉCURITÉ D'ABORD

Nos équipements de sécurité sont conçus et testés de sorte à répondre à vos besoins en situations réelles. Nous offrons même une paire d'yeux supplémentaires avec le système AVM de vision sur 360 ° (option) et des détecteurs d'obstacles à ultrasons.

L'opérateur peut travailler en toute confiance, surtout dans les espaces étroits ou encombrés avec une circulation importante de piétons et de machines.

## DES CHANTIERS PLUS SÛRS ET PLUS DE PRODUCTIVITÉ

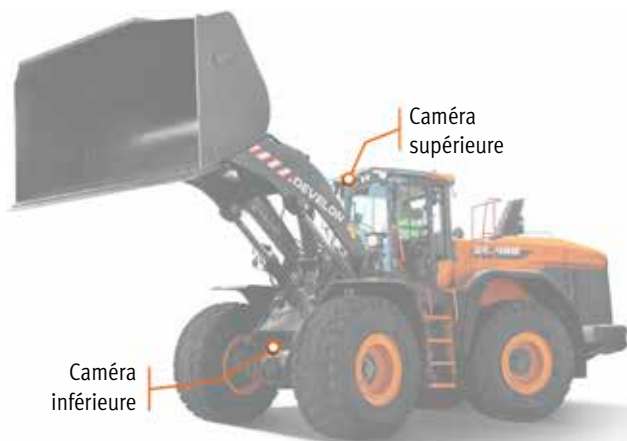
Le système de vision panoramique Develon Smart View, une option disponible pour toutes les chargeuses Develon, aide l'opérateur à travailler en confiance et en sécurité, surtout dans les espaces étroits ou encombrés avec une circulation importante de piétons et de machines.

Ce système peut être combiné avec le système de godet transparent Develon pour un champ de vision sans obstruction tout autour de la machine.

Les détecteurs d'obstacles à ultrasons surveillent tout l'arrière de la machine et avertissent automatiquement l'opérateur en cas de danger au moyen d'un témoin lumineux sur l'écran interactif et d'une alarme sonore.



Un autre avantage du système de godet transparent réside dans l'efficacité de travail accrue qu'offre une vue intégrale sur l'avant, idéale pour les opérations rapides de reprise / chargement ou de transport de matériaux tels que terre, sable ou agrégats.



## GODET TRANSPARENT DEVELON

Le godet transparent Develon est un système totalement intégré qui permet à l'opérateur d'une chargeuse sur pneus de voir dans les angles morts devant le godet grâce à un écran placé dans la cabine.

En raison des angles morts que créent les godets sur une chargeuse, la zone devant la machine est considérée comme posant un risque élevé en terme de sécurité.

Notre système breveté enregistre les images de la zone devant la chargeuse avec deux caméras, montées en position haute et basse à l'avant de la machine, et les affiche combinées, en temps réel, sur l'écran dans la cabine en utilisant une méthode de projection courbe.

## AVANTAGES

- Sécurité
  - Niveau de sécurité opérationnelle nettement accru
  - Prévention très efficace des accidents et blessures
- Efficacité
  - Utilisation facile et intuitive
  - Plus de productivité, moins de fatigue, moins de stress
- Confort de l'opérateur accru
  - Environnement de travail plus confortable
  - Tranquillité d'esprit pour l'opérateur
- Système de haute qualité, entièrement intégré



## GESTION DES CHANTIERS

## GESTION DE LA PRODUCTIVITÉ

## MAINTENANCE PRÉVENTIVE

## SERVICE PROACTIF

### TENDANCE D'UTILISATION

Total des heures d'utilisation et heures d'utilisation par mode de travail

### RENDEMENT ÉNERGÉTIQUE\*

Niveau de carburant et consommation

### LOCALISATION

GPS et barrière virtuelle

### RAPPORTS

Utilisation et condition de la machine

### AVERTISSEMENTS ET ALARMES

Détection des dysfonctionnements de la machine, de la déconnexion de l'antenne et du franchissement dans le temps ou l'espace de la barrière virtuelle

### GESTION DES HUILES ET DES FILTRES

Entretien préventif par intervalle de remplacement préconisé



### TERMINAL TÉLÉMATIQUE

Le terminal est installé dans la machine et connecté à son système électronique pour lire les données.

### TÉLÉCOMMUNICATION

Develon fournit un double mode de communication (téléphonie mobile et satellite) pour maximiser la couverture de DevelonConnect.

### DEVELON FLEET MANAGEMENT WEB

Les utilisateurs peuvent contrôler la machine à partir de Develon Fleet Management Web.



# ÉQUIPEMENT STANDARD ET OPTIONS

● Standard ○ Option

## Moteur

- Post-traitement de l'échappement (DOC + DPF + SCR)
- Mise au ralenti automatique
- Arrêt moteur automatique
- Préfiltre cyclonique
- Système de gestion du moteur
- Ventilateur réversible à régime variable, inversion programmable
- Radiateur à large espaces entre ailettes

## Transmission

- Boîte de vitesses automatique 4 rapports, convertisseur
- Gestion des modes de passage des rapports
- Débrayage automatique (ICCO)
- Différentiels à glissement limité
- Boîte de vitesses automatique 5 rapports, convertisseur à verrouillage automatique
- Différentiel à blocage hydraulique (HDL), pont avant
- Pont pour levage grande hauteur

## Système hydraulique

- Système hydraulique à détection de charge, pompes à débit variable
- Bloc distributeur principal à commande électrique (EMCV)
- 3<sup>ème</sup> fonction hydraulique (auxiliaire)
- Bloc distributeur principal à commande hydraulique (MCV)

## Brancard de levage

- Brancard de levage standard, cinématique en Z
- Suspension hydraulique des bras de levage (LIS)
- Amortissements de fin de course bras et godet (avec EMCV uniquement)
- Mémorisation des positions
- Retour automatique du godet en position d'attaque
- Brancard de levage haute portée, cinématique en Z

## Accessoires

- Attache rapide DEVELON
- Godets Eco DEVELON
- Godets Performance DEVELON

## Cabine et confort de l'opérateur

- Cabine pressurisée conforme ROPS (ISO 3471:2008) / FOPS (ISO 3449)
- Siège Grammer avec suspension verticale et horizontale basse fréquence, support lombaire pneumatique, chauffage intégré et ceinture de sécurité à 3 points
- Manipulateur avec contacteur AV / N / AR et molette proportionnelle, intégré à l'accoudoir droit
- Clé DEVELON Smart Key
- Ouverture de la porte à distance
- Ecran tactile 8" DEVELON Smart Touch regroupant toutes les fonctions
- DEVELON Smart Guidance
- Rétroviseurs chauffants
- Système de surveillance télématique DEVELON Fleet Management Web
- Prise électrique 12 V
- Prise USB
- Multi-leviers pilotés
- Rétroviseurs chauffants et réglage électrique

## Sécurité

- Alarme de ceinture de sécurité
- Caméra de recul
- Mains courantes et plateformes anti-dérapantes
- Feu de recul à éclats
- Feux de travail LED sur la cabine (2 à l'avant + 2 à l'arrière)
- Feux de travail LED sur la cabine (4 à l'avant + 4 à l'arrière)
- Feux de travail LED sur la cabine (6 à l'avant + 6 à l'arrière)

## Autres

- Pneus 20.5 R25 - L3
- Pneus 20.5 R25 - L4
- Pneus 20.5 R25 - L5
- Système de graissage centralisé automatique
- Contrepoids additionnel
- Godet transparent Develon
- Système de vision Develon Smart View
- Système de pesage embarqué Develon Smart Load

## Liste des accessoires\*

- Godet usage général Eco, fixation directe sur axes, largeur 2,74 m  
2,7 m<sup>3</sup>, dents  
2,8 m<sup>3</sup>, contre-lame boulonnée
- Godet usage général Performance, fixation directe sur axes, largeur 2,55 m  
2,8 m<sup>3</sup>, dents à une branche ITR  
2,9 m<sup>3</sup>, contre-lame boulonnée
- Godet usage général Performance, fixation directe sur axes, largeur 2,75 m  
2,6 m<sup>3</sup>, dents à une branche ITR  
2,9 m<sup>3</sup>, dents à une branche ITR  
3,0 m<sup>3</sup>, contre-lame boulonnée
- Godet usage général Performance,  
2,7 m<sup>3</sup>, pour attache rapide ISO, largeur 2,55 m, contre-lame boulonnée  
2,7 m<sup>3</sup>, pour attache rapide ISO, largeur 2,75 m, contre-lame boulonnée
- Attache rapide ISO
- Kit de commande pour attache rapide
- Fourches à palettes,  
5 t (FEM classe 4), 1,5 m, pour attache rapide ISO, largeur 1,5 m  
7 t (FEM classe 4), 1,5 m, pour attache rapide ISO, largeur 1,5 m

\* Visitez notre CONFIGURATEUR POUR CHARGEUSES SUR PNEUS pour concevoir votre godet sur mesure en fonction de votre application

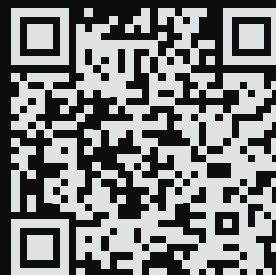




www.agfbs.ch / Tel. 055 286 12 86

# Powered by Innovation

**POUR EN  
SAVOIR PLUS :  
DL280-7**



# DEVELON

HD Hyundai Infracore Europe s.r.o.  
IBC - Pobřežní 620/3, 186 00 Praha 8-Karlín  
Czech Republic

©2023 Develon D4600803-FR (08-23)

Certaines spécifications ne sont pas des mesures réelles. Elles sont basées sur des calculs techniques. Les spécifications sont données à titre de comparaison uniquement et sont susceptibles d'être modifiées sans préavis.  
Les caractéristiques techniques de votre machine Develon peuvent varier en raison de variations normales dans sa conception, sa fabrication, ses conditions d'utilisation et d'autres facteurs.  
Les produits Develon présentés en illustration ne sont pas toujours des modèles standard.