

DEVELON

Radlader

DL280-7



Max. Leistung	192 PS
Betriebsgewicht	15,7 t
Schaufelvolumen	2,8 m ³



DEVELON DL280-7:

WIR STELLEN VOR: DIE NEUE DEVELON MASCHINENGENERATION

Steigern Sie Ihre Produktivität mit dem neuen Develon-Radlader DL280-7.

Außergewöhnliche Kraft kombiniert mit erstklassiger Verarbeitung ergeben eine Maschine mit maximalem Leistungsverhalten.





Der DL280-7 steigert Ihre Produktivität in jeder Hinsicht

Eindrucksvolle Ausbrechkraft und hohe Traktion sorgen für leichtes Eindringen selbst in härtestes Material.

- Die kraftvolle Hydraulik gewährleistet schnelles und effizientes Arbeiten.
- Der Develon DLo6-Motor sorgt für ausreichend Leistung und erfüllt die Abgasnorm gemäß Stufe V. Die Kombination dieser Funktionen verleiht Develon-Radladern ein ausgezeichnetes Eindringvermögen, das bei jedem Arbeitstakt eine optimale Schaufelbefüllung sicherstellt.

OPTIMALE LEISTUNG BEI GERINGEREM KRAFTSTOFF-VERBRAUCH

UMWELTFREUNDLICHE LEISTUNGSKRAFT

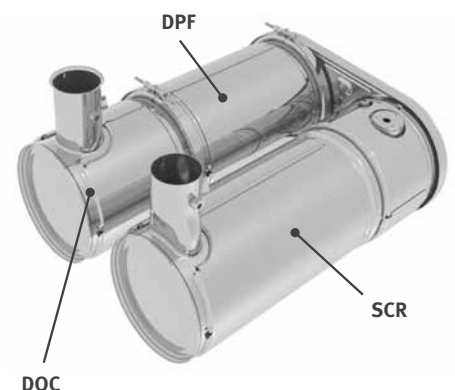
Der DL280-7 wird von einem Stufe V-konformen Develon DLo6-Motor angetrieben. Hochdruck-Kraftstoffeinspritzung und präzises Zeitsteuerverhalten sorgen für eine hochgradig effiziente Kraftstoffverbrennung und perfekten Motorarbeitstakt. Das Abgasnachbehandlungssystem besteht aus einem SCR-Katalysator, einem Oxidationskatalysator und einem langlebigen Partikelfilter. Diese Baugruppen reduzieren Emissionen ohne die Notwendigkeit eines Ventils für die Abgasrückführung (EGR).

LEISTUNGSREGELUNG MIT HOHEM WIRKUNGSGRAD

Sie können zwischen 3 unterschiedlichen Arbeitsmodi (Eco, Standard, Power) wählen, und mit der Power-Up-Funktion lässt sich die Maschine mit Durchtreten des Gaspedals in einen höheren Arbeitsmodus mit kürzeren Getriebschaltintervallen umschalten.

SPAREN SIE KRAFTSTOFF UND GELD!

- **Automatische Drehzahlabenkung**
Die zur Serienausrüstung gehörende automatische Drehzahlabenkung reduziert die Motordrehzahl einige Sekunden nach dem Betätigen von Lenkrad, Schalthebel und Gaspedal automatisch auf Leerlauf. Das reduziert die Geräusentwicklung, verbessert die Kommunikation bei der Arbeit und spart Kraftstoff. Beim Betätigen von Bedienelementen schaltet der Lader automatisch in den Betriebsmodus zurück.
- **Automatische Abschaltung**
Bei aktivierter Funktion schaltet sich der Motor automatisch ab, wenn die Leerlaufzeit ein bestimmtes Zeitintervall (3 bis 60 Minuten) erreicht hat.





ZUVERLÄSSIGKEIT: EINE LEBENSLANGE GEPFLOGENHEIT

In Ihrem Metier benötigen Sie Maschinen, auf die Sie sich verlassen können. Bei Develon stehen Haltbarkeit und Zuverlässigkeit im Mittelpunkt der Maschinenentwicklung. Unsere Materialien und Konstruktionen werden strengen Tests auf Festigkeit und Belastbarkeit unter extremsten Bedingungen unterzogen.

KONZIPIERT FÜR LANGFRISTIGEN UNIVERSAL- UND SCHWERLASTEINSATZ

ANTRIEBSSTRANG

Das Develon-Getriebe besitzt 5 Gänge, so dass sich in Verbindung mit der Überbrückung insbesondere an Steigungen die volle Leistung nutzen lässt. Das Übersetzungsverhältnis der Gänge wurde optimiert; sanfte, ruckfreie Schaltvorgänge sorgen für hohen Fahrerkomfort. Auch die Traktionskraft wurde maximiert. Diese Kombination sorgt für eine hohe Arbeitsgeschwindigkeit in jeder Situation.

ACHSE

Neue stärkere Achsen besitzen mehr Tragkraft.

- Sperrdifferenziale an der Vorder- und Hinterachse sorgen automatisch für maximale Traktionskraft und problemloses Fahren auf weichem und schlammigem Untergrund, ohne dass eine manuelle Differenzialsperre erforderlich ist.
- Die hydraulische Differenzialsperre an der Vorder- und Hinterachse sorgt mit 100%iger Sperrung automatisch für maximale Traktionskraft und garantiert problemloses Fahren. Schlammiger und rutschiger Untergrund kann vom Fahrer mit der manuellen Fußpedalsteuerung navigiert werden. Sie reduziert auch das Durchdrehen und verhindert übermäßigen Verschleiß der Reifen.
- Die Bremsscheiben der Planetengetriebe sind verstärkt, was eine lange Lebensdauer und eine einfache Wartung gewährleistet.

ROBUST UND ZUVERLÄSSIG

Wir richten höchste Aufmerksamkeit auf die Konstruktion und Fertigung der Hauptkomponenten. Für die Optimierung der Lebensdauer der wichtigsten Strukturelemente wie Fahrgestell, Gelenke und Hubarm wird die Finite-Elemente-Analyse (FEA) verwendet. Dem Entwurf per Computer folgen intensive Labor- und Einsatztests unter extremen Bedingungen. Ständige statistische Auswertung wird für eine kontinuierliche Steigerung der Zuverlässigkeit eingesetzt.

HALTBARE STAHLTEILE

Heckelemente wie Kühlgitter, Motorhaube und Kotflügel bestehen aus massivem Stahl. Sie können leicht repariert werden und müssen bei Beschädigung nicht gleich ersetzt zu werden.

ABGAS

Das innere Abgasrohr saugt über ein äußeres Rohr Luft aus dem Motorraum ab – dieser „Kamineffekt“ sorgt für eine ständige Luftzirkulation und verhindert Ablagerungen von brennbarem Material auf heißen Teilen.

KURZE ARBEITSAKTZEITEN

Die gesamte Radladerpalette von Develon zeichnet sich durch ein perfektes Gleichgewicht von Schnelligkeit und Manövrierbarkeit aus. So profitieren Sie von optimaler Produktivität. Kolbenverstellpumpen in allen Modellen ermöglichen Develon-Radladern das Ausführen schwieriger Arbeiten mit minimalem Kraftstoffverbrauch sowie einen Multifunktionsbetrieb von Hubarm und Schaufel.

VOLLKOTFLÜGEL

Develon-Radlader sind serienmäßig mit Vollkotflügeln und Kotflügeln ausgestattet, um Schlammgespritzer auf Scheiben oder Unfälle durch rutschige Tritte zu vermeiden und um die Maschine sauber zu halten. Größere Vorderkotflügel schützen die Vorderachse und sorgen für maximale Sicht für den Fahrer.

FAHRERASSISTENZSYSTEME

- Automatikgetriebe mit leichtgängiger Gangschaltung
- Automatikgetriebe mit Kickdown-Funktion
- Automatische Hydraulische Differenzialsperre (HDL)
- Automatisches Lastisolierungssystem (LIS)
- Automatische Hubarmpositionierung
- Automatische Grabwinkeleinstellung
- Lüfter mit automatischem Laufrichtungswechsel
- Automatische Drehmomentwandler-Überbrückung





2

3

1

4

8



ARBEITEN MIT HOHEM KOMFORT

1. Develon Smart Touch
2. Intuitive Instrumententafel
3. Lenkrad in alle Richtungen verstellbar
4. In die Armlehne integrierter Joystick
5. Bedienkonsole
6. Getränkehalter
7. Staufächer
8. Komfortabler Fahrersitz mit 3-Punkt-Sicherheitsgurt

EINSTELLBARE LENKSÄULE

Sorgen Sie für gesteigerten Fahrkomfort und ermüdungsfreies Arbeiten, indem Sie die Lenksäulenneigung und teleskopischen Bewegungen in Ihre bevorzugte Position einstellen.

DEVELON SMART TOUCH

- Ein einfach abzulesender und anwenderfreundlicher 8"-Touchscreen integriert alle Funktionen an einer Stelle.
- Er zeigt sämtliche Informationen zu Maschine, Einstellungen, Heckkamera, Klimaautomatik und Multimedia an.
- Mit der Hilfefunktion werden alle Funktionen schnell und einfach verständlich, ohne auf das Betriebsanleitung zurückgreifen zu müssen.

ELEKTRONISCHER JOYSTICK

Mit dem vollständig in der rechten Armlehne integrierten elektronischen Joystick reduzieren Sie Arbeitstaktzeiten. Empfindlichkeits-einstellungen und Stoßverhütung gewährleisten eine maximale Manövrierbarkeit der Maschine und viel Fahrerkomfort. Die Niveauregulierungsfunktion sorgt für weniger Bewegungen bei sich wiederholenden Aufgaben.

- Automatische Grabwinkeleinstellung

Mit den Sensoren an Hubarm und Schaufelgestänge lässt sich automatische Grabwinkeleinstellung (Return to Dig) von der Kabine aus ändern. Zylinder und Schneidkante kehren jedes Mal in die gleiche Stellung zurück und ermöglichen so effizienteres und gleichmäßigeres Arbeiten.

- Hubhöhenbegrenzung

Bei Arbeiten in Gebäuden oder anderen Bereichen mit Höhenbeschränkungen lässt sich eine maximale Hubhöhe (Lift Kickout) einstellen. Dieser Grenzwert kann durch einfaches Zurückziehen des Steuer-Joysticks zeitweilig außer Kraft gesetzt werden.

LUXUSSITZ

Unser optimierter hochgradig komfortabler Sitz mit vertikaler und horizontaler Niederfrequenzfederung, pneumatischer Lendenwirbelstütze, Heizung sowie 3-Punkt-Sicherheitsgurt mit Alarmsymbol auf der Instrumententafel und Develon Smart Touch.



NEHMEN SIE PLATZ IN DER ERSTEN KLASSE!

Ergonomische Bedienelemente und der einfach ablesbare Farbmonitor machen die Bedienung der Maschine zum Kinderspiel.

UMFASSENDE KONTROLLE IN ALLER EINFACHHEIT

DEVELON SMART KEY

Wir haben Standards und Komfort aus der Pkw-Industrie für Baumaschinen übernommen:

- Suchfunktion
- Beleuchtung zum Ein- und Aussteigen
- Ver- und Entriegeln der Tür per Fernbedienung
- Schlüsselloser Motorstart

DEVELON SMART GUIDANCE-SYSTEM

Gemäß den Empfehlungen dieses Systems steigern Sie Ihre Leistung und senken den Kraftstoffverbrauch. Die Maschine überwacht und analysiert automatisch Fahrstrategien und empfiehlt Einstellungsoptimierungen.

GERÄUMIGE KABINE

Der neu gestaltete Innenraum bietet ein viel geräumigeres, geräuschärmeres und komfortableres Fahrerumfeld, das Sicherheit und Produktivität verbessert und den Fahrer beim hochgradig konzentrierten Arbeiten unterstützt. Neue Positionen des Gas- und Bremspedals sorgen für mehr Beinfreiheit. Der größere Stauraum und die Kühlboxanordnung erhöhen den Fahrerkomfort. Eine verbesserte Klimaanlage mit optimierter Luftzirkulation sorgt für ein angenehmes Arbeitsumfeld.

RUNDUMSICHT

Die komplett neu gestaltete Kabine verbessert Fahrerkomfort und Sicherheit. Die vergrößerte Windschutzscheibe sorgt für eine bessere Sicht nach vorn, und größere Spiegel erweitern die Fahrersicht zur Seite und nach hinten. Dies bietet maximale Personen- und Maschinensicherheit und verbessert gleichzeitig die Produktivität.

KOMFORTABLER AUTOMATISCHER HUBARM

Die neue Schaufelnivellierungsfunktion spart Zeit und reduziert die Anzahl erforderlicher Arbeitsgänge. Die Schaufel lässt sich automatisch von der Ein- bzw. Auskipstellung in die Grabstellung zurückschalten. Für Hubarmstellungen ist ebenfalls eine Funktionsautomatik verfügbar.

LEICHTER EIN- UND AUSSTIEG

Haltegriffe und versetzte Tritte mit rutschfesten Oberflächen bieten einen sicheren und einfachen Einstieg in die Kabine und nach Beendigung der Arbeiten einen einfachen Ausstieg. Die Tür öffnet sich um 180° und lässt sich in offener Stellung verriegeln, damit man zum Ein- und Aussteigen genügend Platz hat.



STEIGERUNG VON GEWINN, PRODUKTIVITÄT UND KRAFTSTOFFEFFIZIENZ

STÄRKE UND INTELLIGENZ – EINE UNSCHLAGBARE KOMBINATION!

Mit einer enormen Hubhöhe und -kraft sowie ausreichendem Moment zum Eindringen selbst in hartnäckigste Materialien gehen Develon Radlader noch einen Schritt über das Schaufeln, Transportieren und Beladen hinaus. Das ist Ihre Chance, härtere Arbeit einfacher, längere Arbeitstage angenehmer und jede Minute produktiver und profitabler zu gestalten.

STEIGERN SIE IHRE PRODUKTIVITÄT!

- Hydraulische Schwingungsdämpfung – automatische Hubwerksfederung
- Automatische Nivellierungsfunktion der Schaufel
- Endlagendämpfung für leichtgängige Bewegungen von Hubarm und Arbeitsgeräten
- Optimierte Schaltsequenzen

MAXIMALE SICHERHEIT

- Heckkamera
- Handläufe für Sicherheit bei der Wartung
- Bis zu 12 LED-Arbeitsscheinwerfer verfügbar
- Rückspiegel mit elektrischer Einstellmöglichkeit
- 3-Punkt-Sicherheitsgurt

VIELSEITIG EINSETZBAR

- Vollständig an den Anwendungsfall angepasste Anbaugeräte
- Große Auswahl an Bereifungen



MAXIMIEREN SIE BETRIEBSZEITEN!

- Massiver Rahmen
- Kühler mit breiter Rippenteilung und Lüfter mit automatischem Laufrichtungswechsel
- Maschinenparkverwaltung DEVELON Fleet Management Web

ERSTKLASSIGER FAHRERKOMFORT

Die neue geräumige Kabine bietet ein bedienerfreundliches Umfeld mit herausragender Rundumsicht. Im Mittelpunkt steht ein höchst bequemer Sitz mit 3-Punkt-Sicherheitsgurt für maximale Fahrersicherheit. Der Joystick ist vollständig in die rechte Armlehne des Sitzes integriert. Der elektrisch verstellbare Rückspiegel trägt ebenfalls zum maximalen Fahrerkomfort bei.



ALLE INFORMATIONEN AN EINER STELLE – EFFEKTIVERES ARBEITEN

Alle wichtigen Funktionen sind auf dem Develon Smart Touch leicht zugänglich.

- Maschineneinstellungen
- Heckkamera
- Funk
- HLK
- Develon Smart-Guidance-System zur Maschinenführung

GERINGERER KRAFTSTOFFVERBRAUCH

Der DL280-7 besitzt einen leistungsstarken neuen Motor mit wirtschaftlichem Kraftstoffverbrauch und benötigt kein EGR-Ventil für die Abgasrückführung.

ICCO („INTELLIGENT CLUTCH CUT-OFF“, INTELLIGENTE KUPPLUNGS- ABSCHALTUNG)

Brauchen Sie zum schnelleren Anheben des Hubarms mehr Motorleistung? In den unteren Gängen müssen Sie dann einfach nur das linke Bremspedal betätigen, und das Getriebe wird ausgekuppelt. Die Getriebeabschaltung lässt sich auf der Schalttafel deaktivieren, damit Sie leichter Steigungen hinauffahren können.

DREHMOMENTWANDLER MIT ÜBERBRÜCKUNG

Der DL280-7 verfügt zudem über eine Drehmomentwandler-Überbrückung. Wird diese Funktion aktiviert, wird der Motor bereits ab dem 2. Gang und je nach Geschwindigkeit und Fahrwiderstand automatisch direkt mit dem Getriebe verbunden.

Das Getriebe erhält die volle Motorleistung ohne hydraulischen Schlupf - dies sorgt für eine dramatische Steigerung der Geschwindigkeit bei Steigungen. Diese Funktion ermöglicht Kraftstoffeinsparungen von bis zu 10 %.





DL

EINFACHE WARTUNG – MAXIMALE BETRIEBSZEITEN

KÜHLAGGREGAT

Kühler mit breiter Rippenteilung und ein Lüfter mit automatischem Laufrichtungswechsel sorgen zusammen für eine gleichbleibende Leistung des Kühlsystems – das minimiert Maschinenstillstandszeiten und reduziert die tägliche Wartung.

Der Fahrer kann ganz einfach Standardintervalle für den Laufrichtungswechsel des Lüfters über den Develon Smart Touch einstellen. Die Leistungsregelung ist für einen geringeren Kraftstoffverbrauch und kürzere Aufwärmphasen optimiert.

LUFTEINLASS

Der wartungsfreie Zyklon-Luftvorfilter hält über 99 % der Partikel mit einer Größe von 20 Mikrometern und mehr zurück. Reinigung und Patronenwechsel sind nur in langen Abständen erforderlich. Neben der Verlängerung der Nutzungsdauer des Luftfilters gewährleistet er auch eine bessere Verbrennung und eine längere Motorlebensdauer.

WIR SIND FÜR SIE DA!

Steigern Sie Produktivität und Maschinenverfügbarkeit mit Develon-Originalteilen; noch mehr Schutz (verlängerte Gewährleistung für Ersatzteile, Fahrt- und Servicekosten – nähere Informationen bei Ihrem Händler) mit dem Protection+ Paket; und Wartungsverträge, mit denen Sie Ihr Händler bei routinemäßigen Service- und Wartungsarbeiten in regelmäßigen Abständen unterstützt.

MASCHINENPARKVERWALTUNG

Mit DEVELON Fleet Management Web reagieren Sie proaktiv auf den Maschinenstatus, können Wartungen ordnungsgemäß planen und Ausfallzeiten reduzieren.

SICHERER ZUGANG

Mehrere Plattformen und Handläufe erleichtern es nicht nur, die Maschine leichter zu besteigen und sich darauf zu bewegen, sondern sorgen auch dafür, dass der Fahrer stets festen Halt sowie 3-Punkt-Kontakt hat.



TECHNISCHE DATEN

MOTOR

Der Develon DLo6-Dieselmotor zeichnet sich durch überragende Leistung und Wirtschaftlichkeit aus und erfüllt vollständig die neueste Stufe V-Abgasnorm. Zum Erzielen einer optimalen Maschinenleistung nutzt der Motor Hochdruckeinspritzdüsen, einen Luft-Luft-Ladeluftkühler und elektronische Motorsteuerungen. 4-Takt wassergekühlt, Turbolader mit Wastegate, Dieseloxydationskatalysator (DOC), selektive katalytische Reduktion (SCR), Dieselpartikelfilter (DPF), keine Abgasrückführung (EGR).

Modell

Develon DLo6

Zylinderzahl

6

Max. Leistung (SAE J1995)

141 kW/192 PS bei 2000 U/min

Max. Drehmoment (SAE J1995)

902 N·m bei 1400 U/min

Hubraum

5900 cm³

Bohrung × Hub

100 mm × 125 mm

Anlasser

24 V/6 kW

Batterien – Lichtmaschine

2x 12 V - 24 V, 80 A

Luftfilter

Zentrifugale Vorreinigung vom Typ Top Spin™ Donaldson® mit zweistufigem Trockenfilter

Kühlung

Kühlaggregat mit automatischem Laufrichtungswechsel des Lüfters für einfache Reinigung. Automatische Drehzahlanpassung je nach den Temperaturverhältnissen.

Kühler

Kühler mit breiter Rippenteilung - Ladeluftkühler / Hydraulikölkühler / Getriebeölkühler

ACHSEN

Von ZF hergestellte Vorder- und Hinterachsen mit außenliegenden Planetenuntersetzungen.

13,9 t Zugkraft ermöglichen den Betrieb an Steigungen von bis zu 58 %.

Sperrverhältnis des Sperrdifferenzials (LSD)

30 % (Front und Heck)

Sperrverhältnis des Sperrdifferenzials (HDL)

100 % (Front)

Pendelwinkel

+/- 12°

Reifengröße - Standard

20.5 R25

NENNLEISTUNG

Develon bietet zwei Optionen: 4-Gang- oder 5-Gang-Lastschaltgetriebe mit Drehmomentwandler. 3 Betriebsarten: manuell, vollautomatisch oder halbautomatisch mit Kickdown-Funktion. Einsatz hochwertiger Komponenten. Ausgestattet mit einem Modulationssystem zum Schutz des Getriebes und zum reibungslosen Gang- und Richtungswechsel. Auf der linken Seite des Lenkrads befindet sich ein manueller Schalthebel. Richtungsänderungsfunktion wahlweise im automatischen oder halbautomatischen Modus. Das Getriebe kann mit dem Bremspedal ausgekuppelt werden, damit die volle Motorleistung für die Hydraulik bereitsteht. Eine Sicherheitsvorrichtung verhindert, dass der Motor startet, wenn das Getriebe nicht in Neutralstellung ist. Das 5-Gang-Getriebe hat eine Drehmomentwandler-Überbrückungsfunktion vom 2. bis zum 5. Gang.

Typ

4-Gang-Automatik-Lastschaltgetriebe / 5-Gang-Automatik-Lastschaltgetriebe mit Überbrückung

Vorwärtsgänge: 1 / 2 / 3 / 4

6,3 / 12,4 / 23,1 / 35,6

Vorwärtsgänge: 1 / 2 / 3 / 4 / 5

6,6 / 11,7 / 17,9 / 27,8 / 40,0

Rückwärtsgänge 1 / 2 / 3

7,0 / 12,3 / 29,2

Maximale Traktion

13,9 t

Maximale Steigfähigkeit

30 ° (58 %)

HYDRAULIKSYSTEM

Typ

Lastabhängig geregeltes Hydrauliksystem mit geschlossenem Kreislauf

Hauptpumpe

2 Axialkolbenpumpen mit variablem Hub

Höchstfluss

246 l/min

Höchstdruck

260 bar

EMCV

Automatische Funktionen zur Positionierung der Schaufel für Grabarbeiten sowie eine Funktion zum Stoppen des Hubarms in der gewünschten Höhe.

Filtrierung

Der Glasfaserfilter im Ölrücklauf zum Tank hat eine Filterkapazität von 10 µm.

HUBARM

Z-Kinematik mit einfachem Hubkolbensystem für schwere Betriebsbedingungen. 120 kN Ausbrechkraft kombiniert mit einem Schaufelwinkel, der über den gesamten Bewegungsbereich konstant bleibt. Die Schaufelwinkel sind in der Fahrposition und am Boden optimiert. Die Hubwerksfederung gehört zur Serienausrüstung und bietet höheren Fahrerkomfort, höhere Produktivität und Lebensdauer.

Belastungszyklus

Hubarm hochfahren	5,4 s
Hubarm absenken	3,2 s
Schaufel auskippen	1,5 s

HYDRAULIKZYLINDER

Kolbenstangen und Zylinderkörper aus hochfestem Stahl. Stoßdämpfungsmechanismus in allen Zylindern integriert: erschütterungsfreier Betrieb und längere Lebensdauer der Kolben.

Zylinder	Stückzahl	Bohrung × Kolbenstangendurchmesser × Hub (mm)
Lift	2	135 × 80×790
Schaufel	1	160 × 95×510

BREMSEN

Mehrscheiben-Zweikreisbremssystem mit Scheiben aus gesintertem Metall für längere Lebensdauer. Das Bremssystem wird durch eine Pumpe und durch Bremsdruckspeicherkreise aktiviert. Die federbetätigte, hydraulisch gelöste Feststellbremse ist an der Getriebewelle und Bremsdruckspeicherkreisen befestigt und wird elektronisch angesteuert. Bremstyp: federbetätigt/hydraulisch gelöst. Die Bremspumpe mit Axialkolben mit variablem Hub sorgt für 58 l/min. Der Fahrer kann mit nur einem Schalter die intelligente Kupplungsdruckabschaltung am Bremspedal aktivieren/deaktivieren und den Sensorabstand einstellen. Die Notbremse besteht aus einem dualen System, das ständig durch den Bremsdruckspeicher unter Druck gesetzt wird.

KABINE

Einhaltung von Sicherheitsrichtlinien durch Roll Over Protection System (ROPS) und Falling Object Protective Structure (FOPS). Geräumige Kabine in Modulbauweise mit ausgezeichneter Rundumsicht und viel Stauraum. Breite Fenster bieten gute Sicht auf Schaufel, Reifen und Ladebereich. Tastengesteuerte Klimaanlage und Heizung mit Umluftfunktion. Doppelter Kabinenluftfilter mit zusätzlichem Schutz für den Fahrer in staubiger bzw. verschmutzter Umgebung. Maximaler Komfort durch vibrationsgedämpftes Aufhängungssystem. Einstellbarer hochwertiger Sitz mit Heizung und Luftfederung, Armlehnen und in der Höhe und Neigung einstellbarer Lenksäule. Alle Betriebsdaten werden dem Fahrer gut lesbar angezeigt. Die Steuerfunktionen sind zentral auf einer Konsole auf der rechten Seite angeordnet.

Sicherheitsstandards

ROPS ISO 3471:2008

FOPS ISO 3449

Geräuschentwicklung

Schalldruckpegel innen (ISO 6396) 72 dB

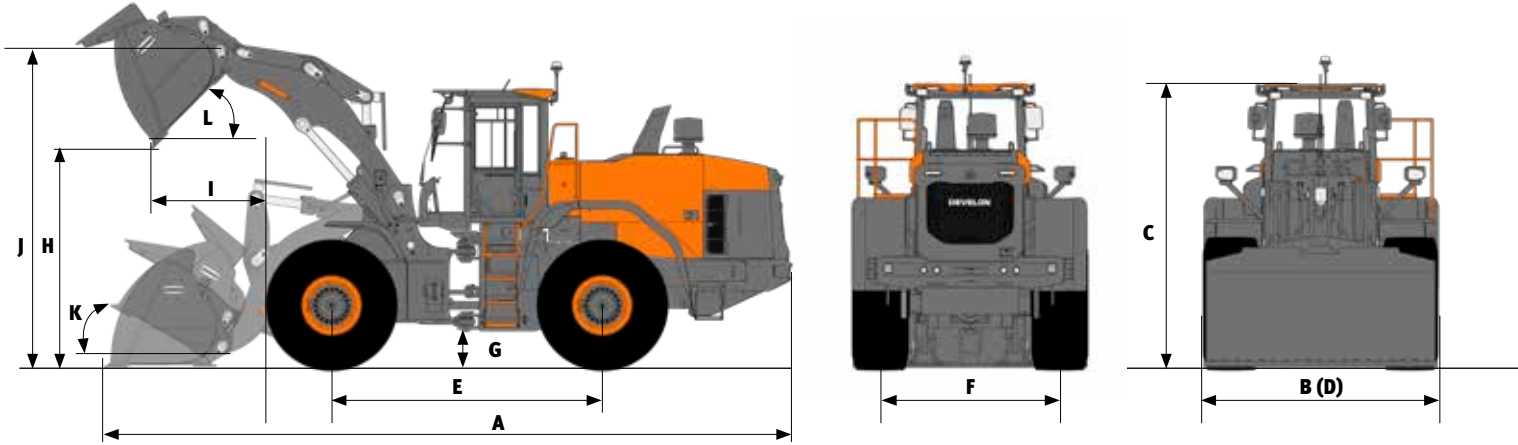
Schalldruckpegel außen (ISO 6395) 104 dB

FÜLLMENGEN

Kraftstofftank	235 l
DEF (AdBlue®)-Tank	30 l
Kühlsystem (Kühler)	34 l
Motoröl	24,5 l
Vorderachse	35 l
Hinterachse	35 l
Hydrauliksystem	120 l
Hydraulikölbehälter	85 l
Getriebeöl	37 l



LEISTUNGSDATEN & ABMESSUNGEN



DL280-7

Bolzenbefestigung	Einheit	Hochleistungsschaufel				ECO-Schaufel		Hoher Hub
		Universal		Materialbewegung		Universal		
Bodenbearbeitungswerkzeuge		2,8 m ³ ZINKEN	2,9 m ³ SCHNEIDK.	2,8 m ³ ZINKEN	2,9 m ³ SCHNEIDK.	2,7 m ³ ZINKEN	2,8 m ³ SCHNEIDK.	
Fassungsvermögen, gehäuft gem. ISO / SAE	m ³	2,8	2,9	2,8	2,9	2,7	2,8	=
Füllmenge bei 110% Befüllungsfaktor	m ³	3,1	3,2	3,1	3,2	3	3,1	=
B Schaufelbreite	mm	2550	2550	2550	2550	2740	2740	=
Ausbrechkraft	kN	138	131	147	139	150	140	-8
Statische Kipplast (ungeknickt)	kg	12156	12104	12303	12252	12505	12247	-2243
Statische Kipplast- (40°, voll geknickt)	kg	10680	10628	10822	10771	11023	10765	-1977
H Ausschütthöhe (bei 45° - vollst. angehoben)	mm	2688	2771	2734	2817	2752	2830	+418
I Ausschüttreichweite (bei 45° - vollst. angehoben)	mm	1302	1225	1255	1178	1251	1179	-13
Grabtiefe	mm	131	125	131	125	121	115	+99
J Höhe bis Schaufeldrehpunkt	mm	3934	3934	3934	3934	3934	3934	+430
Max. Kippwinkel in Transportposition	°	47	47	47	47	48	48	-1
Max. Kippwinkel (vollständig angehoben)	°	62	62	62	62	62	62	-4
K Max. Kippwinkel am Boden	°	37	37	37	37	37	37	-21
Max. Kippwinkel bei max. Reichweite	°	61	61	61	61	61	61	-4
Max. Ausschüttwinkel bei max. Reichweite	°	66	66	66	66	66	66	+2
Max. Ausschüttwinkel am Boden	°	58	57	58	57	58	57	+6
L Max. Ausschüttwinkel (vollständig angehoben)	°	44	44	44	44	44	44	+1
Außenwenderadius, Reifenseite	mm	5557	5557	5557	5557	5557	5557	=
Außenwenderadius, Schaufelkante	mm	6187	6133	6157	6104	6231	6182	+196
E Radstand	mm	3050	3050	3050	3050	3050	3050	=
D Breite am Reifenrand	mm	2649	2649	2649	2649	2649	2649	=
Breite am Reifenrand (schmale Felgen)	mm	2550	2550	2550	2550	2550	2550	=
F Spurbreite	mm	2040	2040	2040	2040	2040	2040	=
G Bodenfreiheit (bei 12° Pendelwkl.)	mm	400	400	400	400	400	400	=
A Gesamtlänge	mm	7869	7751	7804	7686	7780	7669	+413
C Gesamthöhe	mm	3360	3360	3360	3360	3360	3360	=
Betriebsgewicht	kg	15868	15921	15759	15812	15562	15828	+154

Alle Füllmengen gemäß ISO 7546, mit Schild in gerader Stellung [an der Schaufelzahnspitze bzw. Schneidkante messen], Reifen 20.5R25 (L3), EU-Basiskonfiguration

OPTIONALE ANBAUGERÄTE



SCHNELLWECHLSER

Erhöhen Sie die Vielseitigkeit Ihres Radladers und nutzen Sie verschiedene Anbaugeräte.



PALETTENGABELN

Verwandeln Sie Ihren Radlader in einen Gabelstapler zur problemlosen Palettenhandhabung.



ECO UNIVERSALSCHAUFELN

Ihre Allround-Schaufel mit einem guten Preis-Leistungs-Verhältnis.

PERFORMANCE UNIVERSALSCHAUFELN

BEDARFSGERECHT

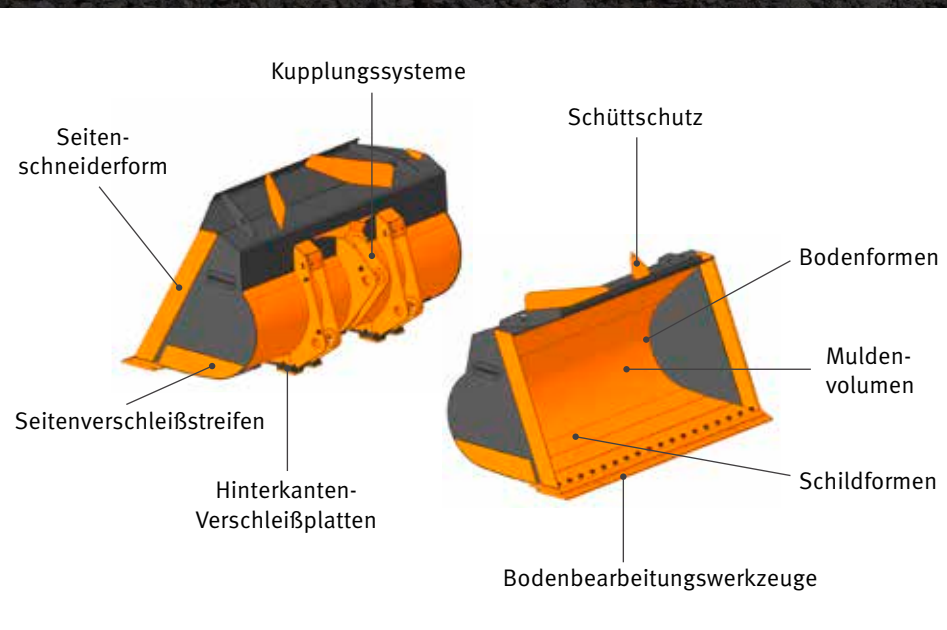
Die bedarfsgerechte, hochwertige Schaufel für Ihren Develon-Radlader

FAHRKOMFORT

Höherer Fahrkomfort durch Stoßdämpfer an den Stopperr

AUSGEZEICHNETE BESTÄNDIGKEIT

Herausragende Verschleißfestigkeit: 85% der Struktur besteht aus Hardox



DEVELON SMART LOAD

DEVELON SMART LOAD

Das Develon Smart Load-Wiegesystem ist ideal für Arbeitsanwendungen, die genaue Informationen über das Materialgewicht in der Schaufel erfordern. Alle Menüs und Einstellungen sind im Develon Smart Touch Display integriert.

Optimieren Sie den Ladezyklus und steigern Sie Ihren Gewinn mit Develon Smart Load. Das integrierte Wägesystem ist vollständig in den Develon Smart Touch integriert und unterstützt den Fahrer dabei, Lastziele präzise zu erreichen.



Laden Sie genug? Überladen Sie? Raten Sie nicht mehr, wie viel Sie in Ihrer Schaufel haben.

Durch das neue integrierte Wägesystem können Sie jede einzelne Schaufelladung ablesen und protokollieren. Sie können jeden Auftragsbericht auch optimieren, indem Sie ihn mit einem vollständigen Datensatz wie Firmenname, Materialart und LKW-Name/ID identifizieren.



DEVELON SMART VIEW

FÜR UNS BEI DEVELON IST SICHERHEIT OBERSTES GEBOT

Die Sicherheitsfunktionen sind so konzipiert und getestet, dass sie Ihre Anforderungen im Alltag erfüllen und mit der optionalen Around View Monitoring (AVM) und Ultraschallsensoren sogar ein zusätzliches Augenpaar bieten.

Das Selbstvertrauen des Fahrers wird verbessert, insbesondere wenn er in kritischen, anspruchsvollen Umgebungen mit vielen Fußgängern und vorbeifahrenden Maschinen arbeitet.

SICHERER PLATZ UND MEHR PRODUKTIVITÄT

Das optionale Develon Smart View-System für alle Develon-Radlader erhöht das Vertrauen des Fahrers, insbesondere wenn er in kritischen, anspruchsvollen Umgebungen mit vielen Fußgängern und vorbeifahrenden Maschinen arbeitet.

Das System kann auch mit der transparenten Develon-Schaufel kombiniert werden, um einen vollständigen Überblick über die Maschinenumgebung zu erhalten.

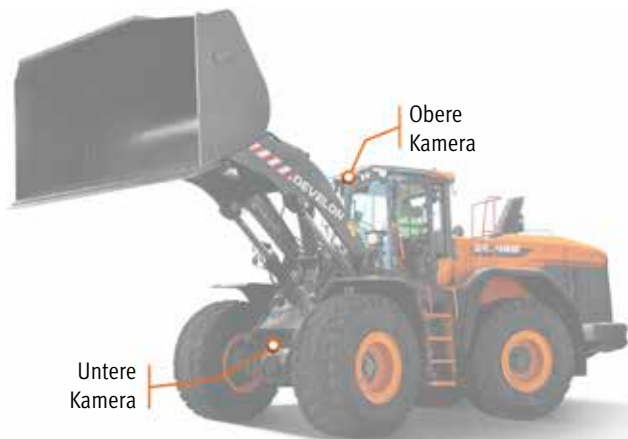
Der Ultraschallsensor überwacht den Heckbereich des Radladers und warnt den Fahrer automatisch durch ein optisches Symbol auf dem Display und ein akustisches Signal vor Gefahren.



DEVELON TRANSPARENTE SCHAUFEL

Die transparente Schaufel von Develon ist ein vollständig integriertes System, mit dem der Fahrer eines Radladers die toten Winkel der Schaufel über den Monitor in der Kabine einsehen kann. Aufgrund von toten Winkeln, die hinter den Schaufeln von Radladern auftreten, gilt der Bereich vor den Maschinen als besonders sicherheitsrelevanter Bereich. Das patentierte System nimmt Bilder an der Vorderseite des Radladers mit zwei Kameras auf, die an der Ober- und Unterseite der Maschine angebracht sind, und zeigt die kombinierten Bilder in Echtzeit auf dem Monitor in der Kabine mittels einer gebogenen Projektionsmethode an.

Ein weiterer Vorteil des transparenten Schaufelsystems liegt darin, dass es die Arbeitseffizienz erheblich verbessern kann, indem es dem Fahrer beim Be- und Entladen oder beim Transport von Materialien wie Zuschlagstoffen, Sand und Erde eine Vorwärtsperspektive bietet.



VORTEILE

- Sicherheit
 - Deutlich erhöhte Betriebssicherheit
 - Zuverlässige Vermeidung von Körperverletzungen und Unfällen
- Arbeitseffizienz
 - Intuitive und einfach zu bedienen
 - Höhere Produktivität – weniger Ermüdung/Belastung
- Höherer Fahrerkomfort
 - Komfortablere Umgebung
 - Sichereres Gefühl für den Fahrer
- Hochwertiges, vollständig integriertes System

EINSATZORT MANAGEMENT

ARBEITSEFFIZIENZ MANAGEMENT

VORBEUGENDE WARTUNG

PROAKTIVE WARTUNG

BETRIEBSTENDENZ

Gesamtbetriebsstunden und Betriebsstunden nach Modus

KRAFTSTOFFEFFIZIENZ*

Kraftstoffpegel und -verbrauch

ORT

GPS und Geo-Fence

BERICHTE

Einsatzbericht und Nutzung

WARNUNG UND ALARM

Erkennt Maschinenwarnungen, Antennenabtrennung und Geo/Time-Fence

FILTER- UND ÖLMANAGEMENT

Anzeige vorbeugender Wartungsmaßnahmen, nach Auswechselzyklen aufgeschlüsselt

TELEMATIKANSCHLUSS

Ein Terminalgerät wird installiert und an eine Maschine angeschlossen, um Maschinendaten abzurufen.

TELEKOMMUNIKATION

Develon bietet eine Dual-Modus-Kommunikation (Mobiltelefon, Satellit) für eine maximale Kommunikationsabdeckung.

DEVELON FLEET MANAGEMENT WEB

Benutzer können den Maschinenstatus via DEVELON Fleet Management Web überwachen.

SERIEN- UND SONDERAUSRÜSTUNG

● Serienausr. ○ Sonderausr.

Motor

- Abgasnachbehandlung (DOC + DPF + SCR)
- Automatische Drehzahlabsenkung
- Automatische Abschaltung
- Luftvorfilter (zentrifugal)
- Motorsteuerung
- Lüfter – mit Laufrichtungswechsel, variabler Drehzahl und Funktionsautomatik
- Kühler mit breiten Lamellen

Antriebsstrang

- 4-Gang-Lastschaltgetriebe mit Drehmomentwandler
- Getriebemodus-Management
- ICCO („Intelligent Clutch Cut-Off“, intelligente Kupplungsabschaltung)
- Achsdifferenzial – Sperrdifferenzial (LSD)
- 5-Gang-Lastschaltgetriebe mit Drehmomentwandler-Überbrückung
- Achsdifferenzial – Hydraulische Differenzialsperre (HDL)
- Hochwertige Achse

Hydraulik

- Load-Sensing-Hydrauliksystem (lastabhängig geregelt), Kolbenverstellpumpe
- EMCV (Elektrisches Hauptsteuerventil)
- Ventil für 3. Schieber
- MCV (Hydraulische Vorsteuerung)

Hubarm

- Standard-Hubarm, Z-Gestänge-Kinematik
- Hydraulische Hubarmdämpfung – Lastisolierungssystem (LIS)
- Schaufel und Arm mit Endlagendämpfung (nur mit EMCV)
- Stellungsspeicher
- Automatische Schaufelpositionierung und automatische Grabwinkeleinstellung
- Langer Hubarm, Z-Gestänge-Kinematik

Arbeitsgeräte

- DEVELON Schnellwechsler
- DEVELON Schaufel
- DEVELON Hochleistungsschaufel

Kabine und Fahrerkomfort

- ROPS (ISO 3471:2008)/FOPS (ISO 3449), luftdicht verschließbare Kabine
- Grammer-Sitz mit vertikaler und horizontaler Niederfrequenzfederung, pneumatischer Lendenwirbelstütze, Heizung, 3-Punkt-Sicherheitsgurt
- Joystickhebel mit VNR-Steuerung und Rändelrad in die rechte Armlehne des Sitzes integriert
- DEVELON Smart Key
- Türöffnung per Fernbedienung
- DEVELON Smart Touch – 8"-Touchscreen, All-in-one-Display
- DEVELON Smart Guidance-System
- Rückspiegel – beheizbar
- DEVELON Fleet Management Web (Telematiksystem)
- 12-V-Steckdose
- USB-Anschlussbuchse
- Tastenbedienung
- Rückspiegel – beheizbar und elektrisch einstellbar

Sicherheit

- Sicherheitsgurtalarm
- Heckkamera
- Handläufe und Wartungsplattformen
- Stroboskop-Rückfahrleuchte
- LED Arbeitsscheinwerfer an der Kabine (2 vorn und 2 hinten)
- LED Arbeitsscheinwerfer an der Kabine (4 vorn und 4 hinten)
- LED Arbeitsscheinwerfer an der Kabine (6 vorn und 6 hinten)

Sonstiges

- 20,5 R25 (L3)
- 20,5 R25 (L4)
- 20,5 R25 (L5)
- Automatisches Schmiersystem
- Zusätzliches Gegengewicht
- DEVELON Transparente Schaufel
- DEVELON Smart View
- DEVELON Smart Load

Liste der Anbaugeräte*

- ECO Universalschaufel, zur Direktmontage, Breite 2,74 m
2,7 m³, mit Zähnen
2,8 m³, mit Anschraub-Schneidkante
- Performance Universalschaufel, zur Direktmontage, Breite 2,55 m
2,8 m³, 1 Streifen mit Zähnen ITR
2,9 m³, Anschraub-Schneidkante
- Performance Universalschaufel, zur Direktmontage, Breite 2,75 m
2,6 m³, 1 Streifen mit Zähnen ITR
2,9 m³, 1 Streifen mit Zähnen ITR
3,0 m³, Anschraub-Schneidkante
- Performance Universalschaufel,
2,7 m³, für ISO Schnellwechsler, Breite 2,55 m, Anschraub-Schneidkante
2,7 m³, für ISO Schnellwechsler, Breite 2,75 m, Anschraub-Schneidkante
- Schnellwechsler, ISO
- Steuersatz für Schnellwechsler
- Palettengabel-Anbaugerät,
5 t (FEM Klasse 4), 1,5 m, für ISO Schnellwechsler, Breite 1,5 m
7 t (FEM Klasse 4), 1,5 m, für ISO Schnellwechsler, Breite 1,5 m

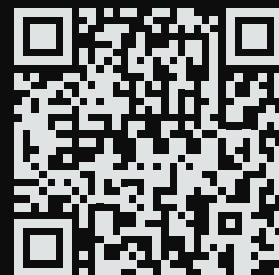
* Besuchen Sie unseren RADLADER-SCHAUFELKONFIGURATOR, um die Schaufel für Ihre Anwendung anzupassen



www.agfbs.ch / Tel. 055 286 12 86

Powered by Innovation

MEHR ENTDECKEN:
DL280-7



DEVELON

HD Hyundai Infracore Europe s.r.o.
IBC - Pobřežní 620/3, 186 00 Praha 8-Karlín
Czech Republic

©2023 Develon D4600803-DE (08-23)

Bestimmte technische Daten basieren auf technischen Berechnungen und sind keine tatsächlichen Messungen. Technische Daten dienen nur zu Vergleichszwecken und können sich ohne vorherige Ankündigung ändern. Die technischen Daten für Ihr individuelles Develon-Gerät können aufgrund von normalen Abweichungen bei Konstruktion, Fertigung, Betriebsbedingungen und anderen Faktoren variieren. Bilder von Develon-Maschinen zeigen nicht unbedingt die Standardausrüstung.