

# DEVELON

Radlader

# DL220-7

# DL250-7



	DL220-7	DL250-7
--	---------	---------

Max. Leistung	162 PS	174 PS
---------------	--------	--------

Betriebsgewicht	13,3 t	13,9 t
-----------------	--------	--------

Schaufelvolumen	2,2 m <sup>3</sup>	2,5 m <sup>3</sup>
-----------------	--------------------	--------------------





DL220

40

DEVELON

DEVELON





**DEVELON-RADLADER  
DL220-7 UND DL250-7:**

# **WIR STELLEN VOR: DIE NEUE DEVELON- MASCHINENGENERATION**

**Steigern Sie Ihre Produktivität mit den neuen  
Develon-Radladern DL220-7 und DL250-7.**

**Außergewöhnliche Kraft vereint mit erstklassiger  
Verarbeitung ergeben Maschinen mit maximalem  
Leistungsniveau.**





**Die Radlader DL220-7 und DL250-7 steigern Ihre Produktivität in jeder Hinsicht.**

Eindrucksvolle Ausbrechkraft und hohe Traktion sorgen für leichtes Eindringen selbst in härtestes Material.

- Die kraftvolle Hydraulik gewährleistet schnelles und effizientes Arbeiten.
- Der Develon DLo6-Motor sorgt für ausreichend Leistung und erfüllt die Abgasnorm gemäß Stufe V. Die Kombination dieser Funktionen verleiht Develon-Radladern ein ausgezeichnetes Eindringvermögen, das bei jedem Arbeitstakt eine optimale Schaufelbefüllung sicherstellt.



# OPTIMALE LEISTUNG BEI GERINGEREM KRAFTSTOFF-VERBRAUCH

## UMWELTFREUNDLICHE LEISTUNGSKRAFT

Die Radlader DL220-7 und DL250-7 werden von einem Stufe V-konformen Develon DLo6-Motor angetrieben. Hochdruck-Kraftstoffeinspritzung und präzises Zeitsteuerverhalten sorgen für eine hochgradig effiziente Kraftstoffverbrennung und perfekten Motorarbeitstakt. Das Abgasnachbehandlungssystem besteht aus einem SCR-Katalysator, einem Oxidationskatalysator und einem langlebigen Partikelfilter. Diese Baugruppen reduzieren Emissionen ohne die Notwendigkeit eines Ventils für die Abgasrückführung (EGR).

## LEISTUNGSREGELUNG MIT HOHEM WIRKUNGSGRAD

Sie können zwischen 3 unterschiedlichen Arbeitsmodi (Eco, Standard, Power) wählen, und mit der Power-Up-Funktion lässt sich die Maschine mit Durchtreten des Gaspedals in einen höheren Arbeitsmodus mit kürzeren Getriebschaltintervallen umschalten.

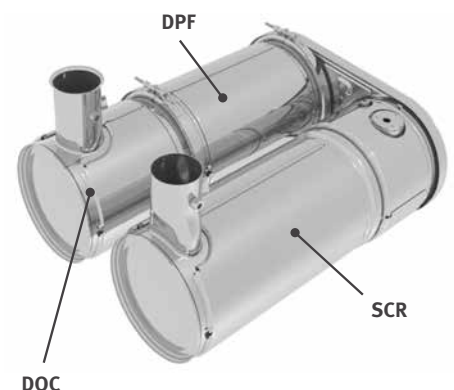
## SPAREN SIE KRAFTSTOFF UND GELD!

### - Automatische Drehzahlabsenkung

Die zur Serienausrüstung gehörende automatische Drehzahlabsenkung reduziert die Motordrehzahl einige Sekunden nach dem Betätigen von Lenkrad, Schalthebel und Gaspedal automatisch auf Leerlauf. Das reduziert die Geräuschentwicklung, verbessert die Kommunikation bei der Arbeit und spart Kraftstoff. Beim Betätigen von Bedienelementen schaltet der Lader automatisch in den Betriebsmodus zurück.

### - Automatische Abschaltung

Bei aktivierter Funktion schaltet sich der Motor automatisch ab, wenn die Leerlaufzeit ein bestimmtes Zeitintervall (3 bis 60 Minuten) erreicht hat.







# ZUVERLÄSSIGKEIT: EINE LEBENS-LANGE GEPFLOGENHEIT

In Ihrem Metier benötigen Sie Maschinen, auf die Sie sich verlassen können. Bei Develon stehen Haltbarkeit und Zuverlässigkeit im Mittelpunkt der Maschinenentwicklung. Unsere Materialien und Konstruktionen werden strengen Tests auf Festigkeit und Belastbarkeit unter extremsten Bedingungen unterzogen.

# KONZIPIERT FÜR LANGFRISTIGEN UNIVERSAL- UND SCHWERLASTEINSATZ

## ANTRIEBSSTRANG

Das Develon-Getriebe besitzt 5 Gänge, so dass sich in Verbindung mit der Überbrückung insbesondere an Steigungen die volle Leistung nutzen lässt. Das Übersetzungsverhältnis der Gänge wurde optimiert; sanfte, ruckfreie Schaltvorgänge sorgen für hohen Fahrerkomfort. Auch die Traktionskraft wurde maximiert. Diese Kombination sorgt für eine hohe Arbeitsgeschwindigkeit in jeder Situation.

## ACHSE

Neue stärkere Achsen besitzen mehr Tragkraft.

- Sperrdifferenziale an der Vorder- und Hinterachse sorgen automatisch für maximale Traktionskraft und problemloses Fahren auf weichem und schlammigem Untergrund, ohne dass eine manuelle Differenzialsperre erforderlich ist.
- Die hydraulische Differenzialsperre an der Vorder- und Hinterachse sorgt mit 100%iger Sperrung automatisch für maximale Traktionskraft und garantiert problemloses Fahren. Schlammiger und rutschiger Untergrund kann vom Fahrer mit der manuellen Fußpedalsteuerung navigiert werden. Sie reduziert auch das Durchdrehen und verhindert übermäßigen Verschleiß der Reifen.
- Die Bremsscheiben der Planetengetriebe sind verstärkt, was eine lange Lebensdauer und eine einfache Wartung gewährleistet.

## ROBUST UND ZUVERLÄSSIG

Wir richten höchste Aufmerksamkeit auf die Konstruktion und Fertigung der Hauptkomponenten. Für die Optimierung der Lebensdauer der wichtigsten Strukturelemente wie Fahrgestell, Gelenke und Hubarm wird die Finite-Elemente-Analyse (FEA) verwendet. Dem Entwurf per Computer folgen intensive Labor- und Einsatztests unter extremen Bedingungen. Ständige statistische Auswertung wird für eine kontinuierliche Steigerung der Zuverlässigkeit eingesetzt.

## HALTBARE STAHLTEILE

Heckelemente wie Kühlgitter, Motorhaube und Kotflügel bestehen aus massivem Stahl. Sie können leicht repariert werden und müssen bei Beschädigung nicht gleich ersetzt zu werden.

## ABGAS

Das innere Abgasrohr saugt über ein äußeres Rohr Luft aus dem Motorraum ab – dieser „Kamineffekt“ sorgt für eine ständige Luftzirkulation und verhindert Ablagerungen von brennbarem Material auf heißen Teilen.

## KURZE ARBEITSTAKTZEITEN

Die gesamte Radladerpalette von Develon zeichnet sich durch ein perfektes Gleichgewicht von Schnelligkeit und Manövrierbarkeit aus. So profitieren Sie von optimaler Produktivität. Kolbenverstellpumpen in allen Modellen ermöglichen Develon-Radladern das Ausführen schwieriger Arbeiten mit minimalem Kraftstoffverbrauch sowie einen Multifunktionsbetrieb von Hubarm und Schaufel.

## VOLLKOTFLÜGEL

Develon-Radlader sind serienmäßig mit Vollkotflügeln und Kotflügeln ausgestattet, um Schlammgespritzer auf Scheiben oder Unfälle durch rutschige Tritte zu vermeiden und um die Maschine sauber zu halten. Größere Vorderkotflügel schützen die Vorder-scheiben und sorgen für maximale Sicht für den Fahrer.

## FAHRERASSISTENZSYSTEME

- Automatikgetriebe mit leichtgängiger Gangschaltung
- Automatikgetriebe mit Kickdown-Funktion
- Automatische Hydraulische Differenzialsperre (HDL)
- Automatisches Lastisolierungssystem (LIS)
- Automatische Hubarmpositionierung
- Automatische Grabwinkeleinstellung
- Lüfter mit automatischem Laufrichtungswechsel
- Automatische Drehmomentwandler-Überbrückungsfunktion (erhältlich mit 5-Gang-Automatik-Lastschaltgetriebe mit Überbrückung)







2

3

4

1

8



# ARBEITEN MIT HOHEM KOMFORT



1. Develon Smart Touch
2. Intuitive Instrumententafel
3. Lenkrad in alle Richtungen verstellbar
4. In die Armlehne integrierter Joystick
5. Bedienkonsole
6. Getränkehalter
7. Staufächer
8. Komfortabler Fahrersitz mit 3-Punkt-Sicherheitsgurt

## EINSTELLBARE LENKSÄULE

Sorgen Sie für gesteigerten Fahrkomfort und ermüdungsfreies Arbeiten, indem Sie die Lenksäulenneigung und teleskopischen Bewegungen in Ihre bevorzugte Position einstellen.

## DEVELON SMART TOUCH

- Ein einfach abzulesender und anwenderfreundlicher 8"-Touchscreen integriert alle Funktionen an einer Stelle.
- Er zeigt sämtliche Informationen zu Maschine, Einstellungen, Heckkamera, Klimaautomatik und Multimedia an.
- Mit der Hilfefunktion werden alle Funktionen schnell und einfach verständlich, ohne auf das Betriebsanleitung zurückgreifen zu müssen.

## ELEKTRONISCHER JOYSTICK

Mit dem vollständig in der rechten Armlehne integrierten elektronischen Joystick reduzieren Sie Arbeitstaktzeiten. Empfindlichkeits-einstellungen und Stoßverhütung gewährleisten eine maximale Manövrierbarkeit der Maschine und viel Fahrerkomfort. Die Niveauregulierungsfunktion sorgt für weniger Bewegungen bei sich wiederholenden Aufgaben.

### - Automatische Grabwinkeleinstellung

Mit den Sensoren an Hubarm und Schaufelgestänge lässt sich automatische Grabwinkeleinstellung (Return to Dig) von der Kabine aus ändern. Zylinder und Schneidkante kehren jedes Mal in die gleiche Stellung zurück und ermöglichen so effizienteres und gleichmäßigeres Arbeiten.

### - Hubhöhenbegrenzung

Bei Arbeiten in Gebäuden oder anderen Bereichen mit Höhenbeschränkungen lässt sich eine maximale Hubhöhe (Lift Kickout) einstellen. Dieser Grenzwert kann durch einfaches Zurückziehen des Steuer-Joysticks zeitweilig außer Kraft gesetzt werden.

## LUXUSSITZ

Unser optimierter hochgradig komfortabler Sitz mit vertikaler und horizontaler Niederfrequenzfederung, pneumatischer Lendenwirbelstütze, Heizung sowie 3-Punkt-Sicherheitsgurt mit Alarmsymbol auf der Instrumententafel und Develon Smart Touch.







# NEHMEN SIE PLATZ IN DER ERSTEN KLASSE!

Ergonomische Bedienelemente und der einfach ablesbare Farbmonitor machen die Bedienung der Maschine zum Kinderspiel.



# UMFASSENDE KONTROLLE IN ALLER EINFACHHEIT

## DEVELON SMART KEY

Wir haben Standards und Komfort aus der Pkw-Industrie für Baumaschinen übernommen:

- Suchfunktion
- Beleuchtung zum Ein- und Aussteigen
- Ver- und Entriegeln der Tür per Fernbedienung
- Schlüsselloser Motorstart

## DEVELON SMART GUIDANCE-SYSTEM

Gemäß den Empfehlungen dieses Systems steigern Sie Ihre Leistung und senken den Kraftstoffverbrauch. Die Maschine überwacht und analysiert automatisch Fahrstrategien und empfiehlt Einstellungsoptimierungen.

## GERÄUMIGE KABINE

Der neu gestaltete Innenraum bietet ein viel geräumigeres, geräuschärmeres und komfortableres Fahrerumfeld, das Sicherheit und Produktivität verbessert und den Fahrer beim hochgradig konzentrierten Arbeiten unterstützt. Neue Positionen des Gas- und Bremspedals sorgen für mehr Beinfreiheit. Der größere Stauraum und die Kühlboxanordnung erhöhen den Fahrerkomfort. Eine verbesserte Klimaanlage mit optimierter Luftzirkulation sorgt für ein angenehmes Arbeitsumfeld.

## RUNDUMSICHT

Die komplett neu gestaltete Kabine verbessert Fahrerkomfort und Sicherheit. Die vergrößerte Windschutzscheibe sorgt für eine bessere Sicht nach vorn, und größere Spiegel erweitern die Fahrersicht zur Seite und nach hinten. Dies bietet maximale Personen- und Maschinensicherheit und verbessert gleichzeitig die Produktivität.

## KOMFORTABLER AUTOMATISCHER HUBARM

Die neue Schaufelnivellierungsfunktion spart Zeit und reduziert die Anzahl erforderlicher Arbeitsgänge. Die Schaufel lässt sich automatisch von der Ein- bzw. Auskipstellung in die Grabstellung zurückschalten. Für Hubarmstellungen ist ebenfalls eine Funktionsautomatik verfügbar.

## LEICHTER EIN- UND AUSSTIEG

Haltegriffe und versetzte Tritte mit rutschfesten Oberflächen bieten einen sicheren und einfachen Einstieg in die Kabine und nach Beendigung der Arbeiten einen einfachen Ausstieg. Die Tür öffnet sich um 180° und lässt sich in offener Stellung verriegeln, damit man zum Ein- und Aussteigen genügend Platz hat.





# STEIGERUNG VON GEWINN, PRODUKTIVITÄT UND KRAFTSTOFFEFFIZIENZ

## STÄRKE UND INTELLIGENZ – EINE UNSCHLAGBARE KOMBINATION!

Mit einer enormen Hubhöhe und -kraft sowie ausreichendem Moment zum Eindringen selbst in hartnäckigste Materialien gehen Develon Radlader noch einen Schritt über das Schaufeln, Transportieren und Beladen hinaus. Das ist Ihre Chance, härtere Arbeit einfacher, längere Arbeitstage angenehmer und jede Minute produktiver und profitabler zu gestalten.

## STEIGERN SIE IHRE PRODUKTIVITÄT!

- Hydraulische Schwingungsdämpfung – automatische Hubwerksfederung
- Automatische Nivellierungsfunktion der Schaufel
- Endlagendämpfung für leichtgängige Bewegungen von Hubarm und Arbeitsgeräten
- Optimierte Schaltsequenzen

## MAXIMALE SICHERHEIT

- Heckkamera
- Handläufe für Sicherheit bei der Wartung
- Bis zu 12 LED-Arbeitscheinwerfer verfügbar
- Rückspiegel mit elektrischer Einstellmöglichkeit
- 3-Punkt-Sicherheitsgurt

## VIELSEITIG EINSETZBAR

- Vollständig an den Anwendungsfall angepasste Anbaugeräte
- Große Auswahl an Bereifungen
- Ventil für 4. Schieber



## MAXIMIEREN SIE BETRIEBSZEITEN!

- Massiver Rahmen
- Kühler mit breiter Rippenteilung und Lüfter mit automatischem Laufrichtungswechsel
- Maschinenparkverwaltung DEVELON Fleet Management Web



## ERSTKLASSIGER FAHRERKOMFORT

Die neue geräumige Kabine bietet ein bedienerfreundliches Umfeld mit herausragender Rundumsicht. Im Mittelpunkt steht ein höchst bequemer Sitz mit 3-Punkt-Sicherheitsgurt für maximale Fahrersicherheit. Der Joystick ist vollständig in die rechte Armlehne des Sitzes integriert. Der elektrisch verstellbare Rückspiegel trägt ebenfalls zum maximalen Fahrerkomfort bei.



## ALLE INFORMATIONEN AN EINER STELLE – EFFEKTIVERES ARBEITEN

Alle wichtigen Funktionen sind auf dem Develon Smart Touch leicht zugänglich.

- Maschineneinstellungen
- Heckkamera
- Funk
- HLK
- Develon Smart-Guidance-System zur Maschinenführung

## GERINGERER KRAFTSTOFFVERBRAUCH

Die Modelle DL220-7 und DL250-7 haben einen leistungsstarken neuen Motor mit geringem Kraftstoffverbrauch – ohne ein EGR-Ventil für die Abgasrückführung zu benötigen.

## ICCO

### („INTELLIGENT CLUTCH CUT-OFF“, INTELLIGENTE KUPPLUNGS-ABSCHALTUNG)

Brauchen Sie zum schnelleren Anheben des Hubarms mehr Motorleistung? In den unteren Gängen müssen Sie dann einfach nur das linke Bremspedal betätigen, und das Getriebe wird ausgekuppelt. Die Getriebeabschaltung lässt sich auf der Schalttafel deaktivieren, damit Sie leichter Steigungen hinauffahren können.

## DREHMOMENTWANDLER MIT SPERRFUNKTION

Ferner verfügen die Modelle DL220-7 und DL250-7 über eine Drehmomentwandler-Überbrückung. Wird diese Funktion aktiviert, wird der Motor bereits ab dem 2. Gang und je nach Geschwindigkeit und Fahrwiderstand automatisch direkt mit dem Getriebe verbunden. Das Getriebe erhält die volle Motorleistung ohne hydraulischen Schlupf - dies sorgt für eine dramatische Steigerung der Geschwindigkeit bei Steigungen. Diese Funktion ermöglicht Kraftstoffeinsparungen von bis zu 10 %.









# EINFACHE WARTUNG – MAXIMALE BETRIEBSZEITEN

## KÜHLAGGREGAT

Kühler mit breiter Rippenteilung und ein Lüfter mit automatischem Laufrichtungswechsel sorgen zusammen für eine gleichbleibende Leistung des Kühlsystems – das minimiert Maschinenstillstandszeiten und reduziert die tägliche Wartung.

Der Fahrer kann ganz einfach Standardintervalle für den Laufrichtungswechsel des Lüfters über den Develon Smart Touch einstellen. Die Leistungsregelung ist für einen geringeren Kraftstoffverbrauch und kürzere Aufwärmphasen optimiert.

## LUFTEINLASS

Der wartungsfreie Zyklon-Luftvorfilter hält über 99 % der Partikel mit einer Größe von 20 Mikrometern und mehr zurück. Reinigung und Patronenwechsel sind nur in langen Abständen erforderlich. Neben der Verlängerung der Nutzungsdauer des Luftfilters gewährleistet er auch eine bessere Verbrennung und eine längere Motorlebensdauer.

## WIR SIND FÜR SIE DA!

Steigern Sie Produktivität und Maschinenverfügbarkeit mit Develon-Originalteilen; noch mehr Schutz (verlängerte Gewährleistung für Ersatzteile, Fahrt- und Servicekosten – nähere Informationen bei Ihrem Händler) mit dem Protection+ Paket; und Wartungsverträge, mit denen Sie Ihr Händler bei routinemäßigen Service- und Wartungsarbeiten in regelmäßigen Abständen unterstützt.

## MASCHINENPARKVERWALTUNG

Mit DEVELON Fleet Management Web reagieren Sie proaktiv auf den Maschinenstatus, können Wartungen ordnungsgemäß planen und Ausfallzeiten reduzieren.

## SICHERER ZUGANG

Mehrere Plattformen und Handläufe erleichtern es nicht nur, die Maschine leichter zu besteigen und sich darauf zu bewegen, sondern sorgen auch dafür, dass der Fahrer stets festen Halt sowie 3-Punkt-Kontakt hat.





# OPTIONALE ANBAUGERÄTE



## SCHNELLWECHLSER

Erhöhen Sie die Vielseitigkeit Ihres Radladers und nutzen Sie verschiedene Anbaugeräte.



## PALETTENGABELN

Verwandeln Sie Ihren Radlader in einen Gabelstapler zur problemlosen Palettenhandhabung.



## ECO UNIVERSALSCHAUFELN

Ihre Allround-Schaufel mit einem guten Preis-Leistungs-Verhältnis.

## PERFORMANCE UNIVERSAL-SCHAUFELN

### BEDARFSGERECHT

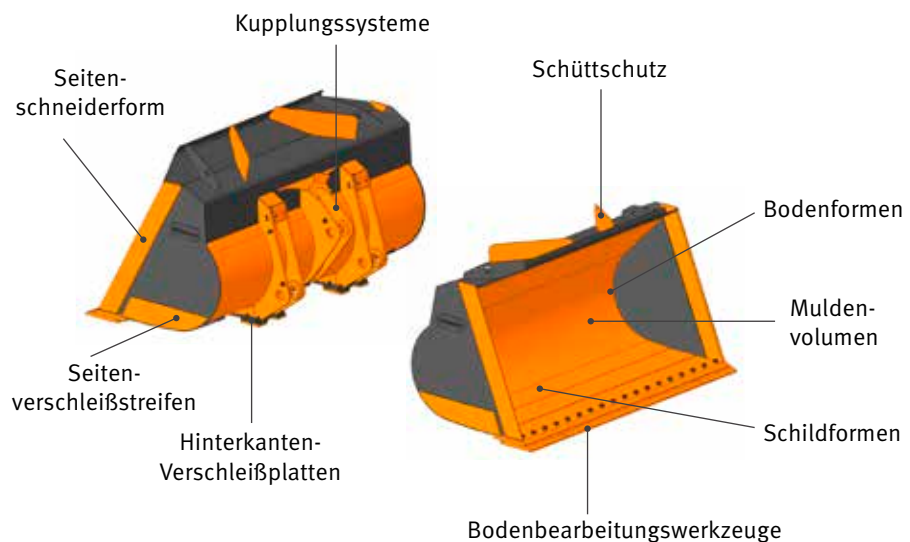
Die bedarfsgerechte, hochwertige Schaufel für Ihren Develon-Radlader

### FAHRKOMFORT

Höherer Fahrkomfort durch Stoßdämpfer an den Stopperr

### AUSGEZEICHNETE BESTÄNDIGKEIT

Herausragende Verschleißfestigkeit: 85% der Struktur besteht aus Hardox





## EINSATZORT MANAGEMENT

## ARBEITSEFFIZIENZ MANAGEMENT

## VORBEUGENDE WARTUNG

## PROAKTIVE WARTUNG

### BETRIEBSTENDENZ

Gesamtbetriebsstunden und Betriebsstunden nach Modus

### KRAFTSTOFFEFFIZIENZ\*

Kraftstoffpegel und -verbrauch

### ORT

GPS und Geo-Fence

### BERICHTE

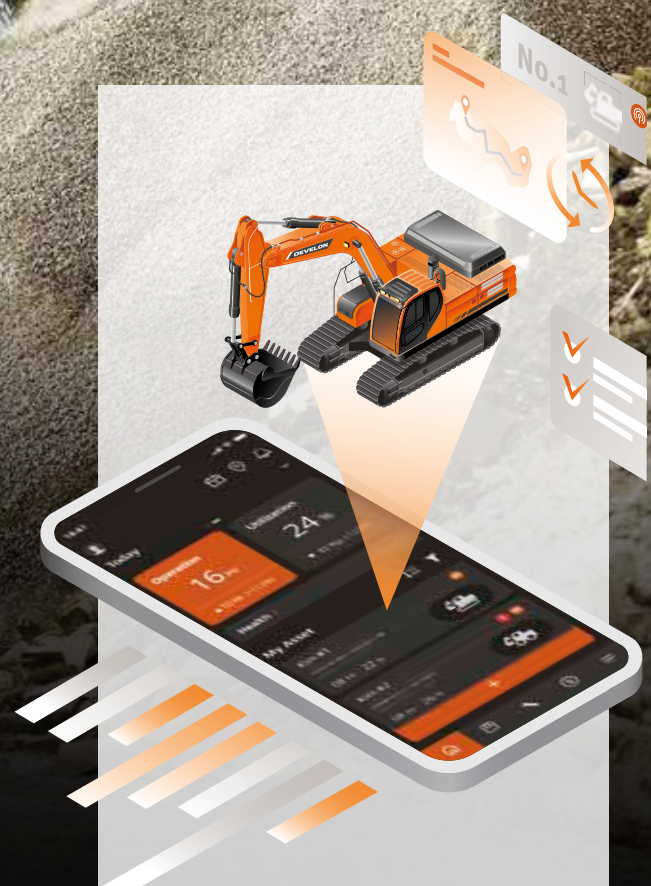
Einsatzbericht und Nutzung

### WARNUNG UND ALARM

Erkennt Maschinenwarnungen, Antennenabtrennung und Geo/Time-Fence

### FILTER- UND ÖLMANAGEMENT

Anzeige vorbeugender Wartungsmaßnahmen, nach Auswechselzyklen aufgeschlüsselt



### TELEMATIKANSCHLUSS

Ein Terminalgerät wird installiert und an eine Maschine angeschlossen, um Maschinendaten abzurufen.

### TELEKOMMUNIKATION

Develon bietet eine Dual-Modus-Kommunikation (Mobiltelefon, Satellit) für eine maximale Kommunikationsabdeckung.

### DEVELON FLEET MANAGEMENT WEB

Benutzer können den Maschinenstatus via DEVELON Fleet Management Web überwachen.



# DEVELON SMART LOAD

## DEVELON SMART LOAD

Das Develon Smart Load-Wiegesystem ist ideal für Arbeitsanwendungen, die genaue Informationen über das Materialgewicht in der Schaufel erfordern. Alle Menüs und Einstellungen sind im Develon Smart Touch Display integriert.

Optimieren Sie den Ladezyklus und steigern Sie Ihren Gewinn mit Develon Smart Load. Das integrierte Wägesystem ist vollständig in den Develon Smart Touch integriert und unterstützt den Fahrer dabei, Lastziele präzise zu erreichen.



**Laden Sie genug? Überladen Sie? Raten Sie nicht mehr, wie viel Sie in Ihrer Schaufel haben.**

Durch das neue integrierte Wägesystem können Sie jede einzelne Schaufelladung ablesen und protokollieren. Sie können jeden Auftragsbericht auch optimieren, indem Sie ihn mit einem vollständigen Datensatz wie Firmenname, Materialart und LKW-Name/ID identifizieren.





# DEVELON SMART VIEW

## FÜR UNS BEI DEVELON IST SICHERHEIT OBERSTES GEBOT

Die Sicherheitsfunktionen sind so konzipiert und getestet, dass sie Ihre Anforderungen im Alltag erfüllen und mit der optionalen Around View Monitoring (AVM) und Ultraschallsensoren sogar ein zusätzliches Augenpaar bieten.

Das Selbstvertrauen des Fahrers wird verbessert, insbesondere wenn er in kritischen, anspruchsvollen Umgebungen mit vielen Fußgängern und vorbeifahrenden Maschinen arbeitet.

## SICHERER PLATZ UND MEHR PRODUKTIVITÄT

Das optionale Develon Smart View-System für alle Develon-Radlader erhöht das Vertrauen des Fahrers, insbesondere wenn er in kritischen, anspruchsvollen Umgebungen mit vielen Fußgängern und vorbeifahrenden Maschinen arbeitet.

Das System kann auch mit der transparenten Develon-Schaufel kombiniert werden, um einen vollständigen Überblick über die Maschinenumgebung zu erhalten.

Der Ultraschallsensor überwacht den Heckbereich des Radladers und warnt den Fahrer automatisch durch ein optisches Symbol auf dem Display und ein akustisches Signal vor Gefahren.



## DEVELON TRANSPARENTE SCHAUFEL

Die transparente Schaufel von Develon ist ein vollständig integriertes System, mit dem der Fahrer eines Radladers die toten Winkel der Schaufel über den Monitor in der Kabine einsehen kann. Aufgrund von toten Winkeln, die hinter den Schaufeln von Radladern auftreten, gilt der Bereich vor den Maschinen als besonders sicherheitsrelevanter Bereich. Das patentierte System nimmt Bilder an der Vorderseite des Radladers mit zwei Kameras auf, die an der Ober- und Unterseite der Maschine angebracht sind, und zeigt die kombinierten Bilder in Echtzeit auf dem Monitor in der Kabine mittels einer gebogenen Projektionsmethode an.

Ein weiterer Vorteil des transparenten Schaufelsystems liegt darin, dass es die Arbeitseffizienz erheblich verbessern kann, indem es dem Fahrer beim Be- und Entladen oder beim Transport von Materialien wie Zuschlagstoffen, Sand und Erde eine Vorwärtsperspektive bietet.



## VORTEILE

- Sicherheit
  - Deutlich erhöhte Betriebssicherheit
  - Zuverlässige Vermeidung von Körperverletzungen und Unfällen
- Arbeitseffizienz
  - Intuitive und einfach zu bedienen
  - Höhere Produktivität – weniger Ermüdung/Belastung
- Höherer Fahrerkomfort
  - Komfortablere Umgebung
  - Sichereres Gefühl für den Fahrer
- Hochwertiges, vollständig integriertes System



# TECHNISCHE DATEN

## MOTOR

	DL220-7	DL250-7
Modell	Develon DLo6	
Zylinderzahl	6	
Hubraum	5,9 l	
Max. Leistung (SAE J1995)	119 kW / 162 PS bei 2100 U/min	128 kW / 174 PS bei 2100 U/min
Max. Drehmoment (SAE J1995)	736 Nm bei 1400 U/min	804 Nm bei 1400 U/min
Bohrung x Hub	100 x 125 mm	100 x 125 mm
Anlasser	24 V - 6 kW	
Batterien – Lichtmaschine	2 x 12 V - 24 V/80 A	
Luftfilter	Zentrifugale Vorreinigung vom Typ Top Spin™ Donaldson® mit zweistufigem Trockenfilter	
Kühlung	Kühlaggregat mit automatischem Laufrichtungswechsel des Lüfters für einfache Reinigung. Automatische Drehzahlanpassung je nach den Temperaturverhältnissen.	
Kühler	Kühler mit breiter Rippenteilung - Ladeluftkühler / Hydraulikölkühler / Getriebeölkühler	

## ACHSEN

	DL220-7	DL250-7
Sperrverhältnis der Hydraulik-Differenzialsperre (LSD)	30 % (Front und Heck)	
Sperrverhältnis der Hydraulik-Differenzialsperre (HDL)	100 % (Front)	
Pendelwinkel	+/- 11°	
Reifengröße - Standard	20.5 R25	

## HUBARM

Ladezyklus	DL220-7	DL250-7
Hubarm - aufwärts	6,2 s	6,3 s
Hubarm - abwärts	3,7 s	3,5 s
Schaufel - auskippen	1,5 s	1,6 s

## HYDRAULIKZYLINDER

Zylinder	Stückzahl	Bohrung x Kolbenstangendurchmesser x Hub (mm)	
		DL220-7	DL250-7
Heben	2	115 x 75 x 790	
Schaufel	1	130 x 80 x 515	135 x 80 x 515

## KABINE

	DL220-7	DL250-7
Sicherheitsstandards	ROPS ISO 3471:2008 FOPS ISO 3449	

## GETRIEBE

	DL220-7	DL250-7
Typ	4-Gang-Automatik-Lastschaltgetriebe / 5-Gang-Automatik-Lastschaltgetriebe mit Überbrückung (als Sonderausrüstung)	
Geschwindigkeiten - Vorwärtsfahrt 1 / 2 / 3 / 4	7,0 / 12,8 / 24,1 / 38,9	6,4 / 11,8 / 22,8 / 37,5
Geschwindigkeiten - Vorwärtsfahrt 1 / 2 / 3 / 4 / 5	6,5 / 13,0 / 20,0 / 29,9 / 40,0	6,0 / 12,0 / 18,5 / 27,7 / 40,0
Geschwindigkeiten - Rückwärtsfahrt 1 / 2 / 3	7,4 / 13,4 / 25,3	6,8 / 12,4 / 24,0
Maximale Zugkraft (4-Gang/5-Gang)	11,2 t / 11,3 t	11,8 t / 13,2 t
Maximale Steigfähigkeit	58% (30°)	

## HYDRAULIKSYSTEM

	DL220-7	DL250-7
Typ	Lastabhängig geregeltes Hydrauliksystem mit geschlossenem Kreislauf	
Hauptpumpe	2 Axialkolbenpumpen mit variablem Hub	
Höchstfluss	155 l/min	
Höchstdruck	250 bar	265 bar
EMCV	Automatische Funktionen zur Positionierung der Schaufel für Grabarbeiten sowie eine Funktion zum Stoppen des Hubarms in der gewünschten Höhe.	
Filterierung	Der Glasfaserfilter im Ölrücklauf zum Tank hat eine Filterkapazität von 10 µm.	

## GERÄUSCHENTWICKLUNG

Geräuschentwicklung	DL220-7	DL250-7
Schalldruckpegel innen (ISO 6396)	72 dB	
Schalldruckpegel außen (ISO 6395)	104 dB	

## FÜLLMENGEN

	DL220-7	DL250-7
Kraftstofftank	235 l	
DEF (AdBlue®)-Tank	30 l	
Kühlsystem (Kühler)	34 l	
Motoröl	24,5 l	
Vorderachse	23 l	
Hinterachse	23 l	
Getriebeöl	32 l	
Hydrauliksystem	120 l	
Hydrauliktank	85 l	



# SERIEN- UND SONDERAUSRÜSTUNG

- Serienausrüstung
- Sonderausrüstung

## Motor

- Abgasnachbehandlung (DOC + DPF + SCR)
- Automatische Drehzahlabstimmung
- Automatische Abschaltung
- Luftvorfilter (zentrifugal)
- Motorsteuerung
- Lüfter – mit Laufrichtungswechsel, variabler Drehzahl und Funktionsautomatik
- Kühler mit breiten Lamellen

## Antriebsstrang

- 4-Gang-Lastschaltgetriebe mit Drehmomentwandler
- Getriebemodus-Management
- ICCO („Intelligent Clutch Cut-Off“, intelligente Kupplungsabschaltung)
- Achsdifferenzial – Sperrdifferenzial (LSD)
- 5-Gang-Lastschaltgetriebe mit Drehmomentwandler-Überbrückung
- Achsdifferenzial – Hydraulische Differenzialsperrung (HDL)

## Hydraulik

- Load-Sensing-Hydrauliksystem (lastabhängig geregelt), Kolbenverstellpumpe
- EMCV (Elektrisches Hauptsteuerventil)
- Ventil für 3. Schieber
- MCV (Hydraulische Vorsteuerung)
- Ventil für 4. Schieber

## Hubarm

- Standard-Hubarm, Z-Gestänge-Kinematik
- Hydraulische Hubarmdämpfung – Lastisolierungssystem (LIS)
- Schaufel und Arm mit Endlagendämpfung (nur mit EMCV)
- Stellungsspeicher
- Automatische Schaufelpositionierung und automatische Grabwinkeleinstellung
- Langer Hubarm, Z-Gestänge-Kinematik

## Arbeitsgeräte

- DEVELON Schnellwechsler
- DEVELON Schaufel
- DEVELON Hochleistungsschaufel

## Kabine und Fahrerkomfort

- ROPS (ISO 3471:2008)/FOPS (ISO 3449), luftdicht verschließbare Kabine
- Grammer-Sitz mit vertikaler und horizontaler Niederfrequenzfederung, pneumatischer Lendenwirbelstütze, Heizung, 3-Punkt-Sicherheitsgurt

## BREMSEN

Mehrscheiben-Zweikreisbremssystem mit Scheiben aus gesintertem Metall für längere Lebensdauer. Das Bremssystem wird durch eine Pumpe und durch Bremsdruckspeicherkreise aktiviert. Die federbetätigte, hydraulisch gelöste Feststellbremse ist an der Getriebewelle und Bremsdruckspeicherkreisen befestigt und wird elektronisch angesteuert. Bremstyp: federkraftbetätigt/hydraulisch gelöst. Die Bremspumpe mit Axialkolben mit variablem Hub sorgt für 37,8 l/min. Der Fahrer kann die Kupplungsdruckabschaltung am Bremspedal über einen Schalter betätigen und den Sensorabstand mit diesem Schalter einstellen. Die Notbremse besteht aus einem dualen System, das durch Druckspeicher kontinuierlich mit Druck beaufschlagt ist.

	DL220-7	DL250-7
Bremsweg	6,1 m bei 32 km/h	6,3 m bei 32 km/h

- Joystickhebel mit VNR-Steuerung und Rändelrad in die rechte Armlehne des Sitzes integriert
- DEVELON Smart Key
- Türöffnung per Fernbedienung
- DEVELON Smart Touch – 8"-Touchscreen, All-in-one-Display
- DEVELON Smart Guidance-System
- Rückspiegel – beheizbar
- DEVELON Fleet Management Web (Telematiksystem)
- 12-V-Steckdose
- USB-Anschlussbuchse
- Tastenbedienung
- Rückspiegel – beheizbar und elektrisch einstellbar

## Sicherheit

- Sicherheitsgurtalarm
- Heckkamera
- Stroboskop-Rückfahrleuchte
- LED Arbeitsscheinwerfer an der Kabine (2 vorn und 2 hinten)
- LED Arbeitsscheinwerfer an der Kabine (4 vorn und 4 hinten)
- LED Arbeitsscheinwerfer an der Kabine (6 vorn und 6 hinten)

## Sonstiges

- 20,5 R25 (L3)
- 20,5 R25 (L4)
- 20,5 R25 (L5)
- Automatisches Schmiersystem
- Zusätzliches Gegengewicht
- DEVELON Transparent Schaufel
- DEVELON Smart View
- DEVELON Smart Load

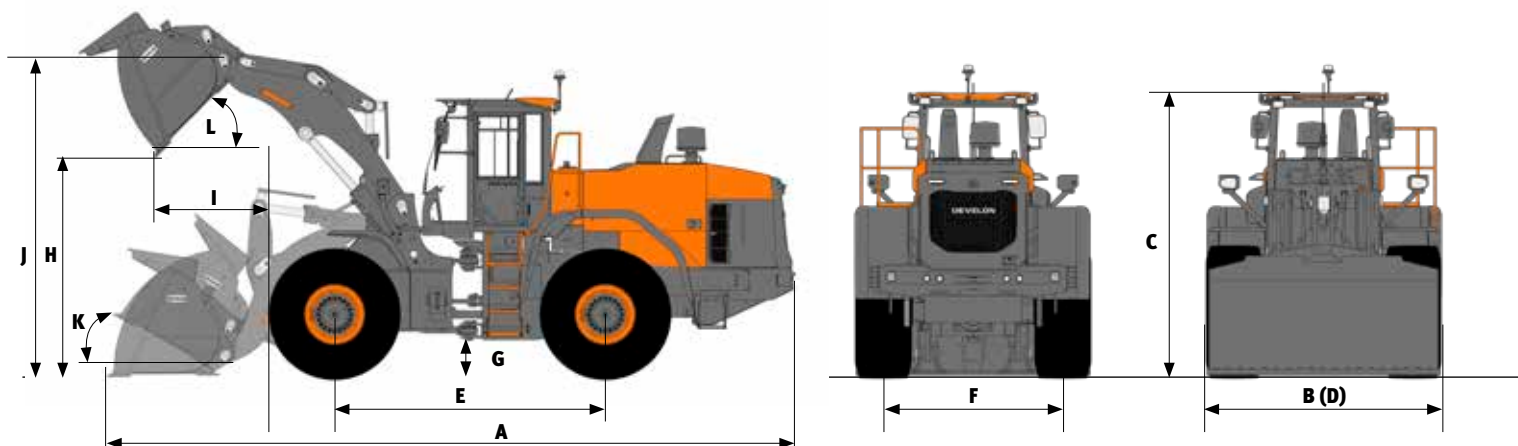
## Liste der Anbaugeräte\*

- ECO Universalschaufel, zur Direktmontage, Breite 2,55 m / 2,2 m<sup>3</sup>, mit Zähnen (DL220-7)
- 2,3 m<sup>3</sup>, mit Anschraub-Schneidkante (DL220-7)
- 2,4 m<sup>3</sup>, mit Zähnen (DL250-7)
- 2,5 m<sup>3</sup>, mit Anschraub-Schneidkante (DL250-7)
- ECO Universalschaufel, zur Direktmontage, Breite 2,74 m / 2,4 m<sup>3</sup>, mit Zähnen (DL250-7)
- 2,5 m<sup>3</sup>, mit Anschraub-Schneidkante (DL250-7)
- Performance Universalschaufel, zur Direktmontage, Breite 2,55 m / 2,75 m / 2,4 m<sup>3</sup>, 1 Streifen mit Zähnen ITR (DL220-7)
- 2,5 m<sup>3</sup>, Anschraub-Schneidkante (DL220-7)
- 2,6 m<sup>3</sup>, 1 Streifen mit Zähnen ITR (DL250-7)
- 2,7 m<sup>3</sup>, Anschraub-Schneidkante (DL250-7)
- Schnellwechsler, ISO
- Steuersatz für Schnellwechsler
- Palettengabel-Anbaugerät, 5 t (FEM Klasse 4), 1,5 m, für ISO Schnellwechsler, Breite 1,5 m
- Performance Universalschaufel, 2,3 m<sup>3</sup>, für ISO Schnellwechsler, Breite 2,55 m, Anschraub-Schneidkante (DL220-7)
- 2,3 m<sup>3</sup>, für ISO Schnellwechsler, Breite 2,75 m, Anschraub-Schneidkante (DL220-7)
- 2,5 m<sup>3</sup>, für ISO Schnellwechsler, Breite 2,55 m, Anschraub-Schneidkante (DL250-7)
- 2,5 m<sup>3</sup>, für ISO Schnellwechsler, Breite 2,75 m, Anschraub-Schneidkante (DL250-7)

\* Besuchen Sie unseren RADLADER-SCHAUFELKONFIGURATOR, um die Schaufel für Ihre Anwendung anzupassen



# LEISTUNGSDATEN & ABMESSUNGEN



## DL220-7

Bolzenbefestigung	Einheit	ECO-Schaufel		Hochleistungsschaufel				Hoher Hub
		Universal		Universal		Materialbewegung		
		2,2 m <sup>3</sup> ZINKEN	2,3 m <sup>3</sup> SCHNEIDK.	2,5 m <sup>3</sup> SCHNEIDK.	2,4 m <sup>3</sup> ZINKEN	2,5 m <sup>3</sup> SCHNEIDK.	2,4 m <sup>3</sup> ZINKEN	
<b>Bodenbearbeitungswerkzeuge</b>								
Fassungsvermögen, gehäuft gem. ISO/SAE	m <sup>3</sup>	2,2	2,3	2,5	2,4	2,5	2,4	=
Füllmenge bei 110% Befüllungsfaktor	m <sup>3</sup>	2,4	2,5	2,8	2,6	2,8	2,6	=
B Schaufelbreite	mm	2550	2550	2550	2550	2550	2550	=
Ausbrechkraft	kN	103	97	91	96	96	102	=
Statische Kipplast (ungeknickt)	kg	10709	10652	10390	10440	10472	10557	-1704
Statische Kipplast- (40°, voll geknickt)	kg	9440	9383	9125	9175	9204	9288	-1502
H Ausschütthöhe (bei 45° - vollst. angehoben)	mm	2710	2784	2741	2664	2779	2702	+481
I Ausschüttreichweite (bei 45° - vollst. angehoben)	mm	1068	1010	1042	1144	1009	1110	+10
Grabtiefe	mm	67	61	66	42	66	42	+66
J Höhe bis Schaufeldrehpunkt	mm	3853	3853	3853	3853	3853	3853	+449
Max. Kippwinkel in Transportposition	°	47	47	45	45	45	45	+3
Max. Kippwinkel (vollständig angehoben)	°	59	59	59	59	59	59	+2
K Max. Kippwinkel am Boden	°	43	43	41	40	41	40	+1
Max. Kippwinkel bei max. Reichweite	°	59	59	59	59	59	59	-1
L Max. Ausschüttwinkel (vollständig angehoben)	°	48	48	48	48	48	48	-2
Max. Ausschüttwinkel bei max. Reichweite	°	65	65	65	65	65	65	-5
Max. Ausschüttwinkel am Boden	°	64	64	64	64	64	64	-1
Außenwenderadius, Schaufelkante	mm	6058	6016	6040	6085	6019	6063	+179
Außenwenderadius, Reifenseite	mm	5502	5502	5502	5502	5502	5502	=
E Radstand	mm	3050	3050	3050	3050	3050	3050	=
D Breite am Reifenrand	mm	2539	2539	2539	2539	2539	2539	=
F Spurbreite	mm	1930	1930	1930	1930	1930	1930	=
G Bodenfreiheit (bei 12° Pendelwkl.)	mm	434	434	434	434	434	434	=
A Gesamtlänge	mm	7557	7458	7515	7618	7465	7568	+393
C Gesamthöhe	mm	3313	3313	3313	3313	3313	3313	=
Betriebsgewicht	kg	13140	13198	13430	13379	13377	13291	+166

Alle Füllmengen gemäß ISO 7546, mit Schild in gerader Stellung [an der Schaufelzahnspitze bzw. Schneidkante gemessen], Reifen Bridgestone 20.5J17 (L3), EU-Basiskonfiguration.





## DL250-7

Bolzenbefestigung	Einheit	ECO-Schaufel		Hochleistungsschaufel				Hoher Hub
		Universal		Universal		Materialbewegung		
		2,4 m³ ZINKEN	2,5 m³ SCHNEIDK.	2,7 m³ SCHNEIDK.	2,6 m³ ZINKEN	2,7 m³ SCHNEIDK.	2,6 m³ ZINKEN	
<b>Bodenbearbeitungswerkzeuge</b>								
Fassungsvermögen, gehäuft gem. ISO/SAE	m³	2,4	2,5	2,7	2,6	2,7	2,6	=
Füllmenge bei 110% Befüllungsfaktor	m³	2,6	2,8	3,0	2,9	3,0	2,9	=
B Schaufelbreite	mm	2740	2740	2550	2550	2550	2550	=
Ausbrechkraft	kN	117	116	99	104	104	110	+1
Statische Kipplast (ungeknickt)	kg	11128	11015	10800	10851	10888	10938	-1783
Statische Kipplast- (40°, voll geknickt)	kg	9809	9696	9490	9540	9574	9624	-1572
H Ausschütthöhe (bei 45° - vollst. angehoben)	mm	2679	2762	2696	2620	2734	2657	+482
I Ausschütreichweite (bei 45° - vollst. angehoben)	mm	1082	1017	1082	1184	1048	1150	+11
Grabtiefe	mm	77	71	66	42	66	42	+66
J Höhe bis Schaufeldrehpunkt	mm	3853	3853	3853	3853	3853	3853	+449
Max. Kippwinkel in Transportposition	°	47	47	45	45	45	45	+3
Max. Kippwinkel (vollständig angehoben)	°	59	59	59	59	59	59	+2
K Max. Kippwinkel am Boden	°	43	43	41	40	41	40	+1
Max. Kippwinkel bei max. Reichweite	°	59	59	59	59	59	59	-1
L Max. Ausschüttwinkel (vollständig angehoben)	°	48	48	48	48	48	48	-2
Max. Ausschüttwinkel bei max. Reichweite	°	65	65	65	65	65	65	-5
Max. Ausschüttwinkel am Boden	°	64	64	64	64	64	64	-1
Außenwenderadius, Schaufelkante	mm	6161	6115	6066	6111	6045	6089	+178
Außenwenderadius, Reifenseite	mm	5502	5502	5502	5502	5502	5502	=
E Radstand	mm	3050	3050	3050	3050	3050	3050	=
D Breite am Reifenrand	mm	2539	2539	2539	2539	2539	2539	=
F Spurbreite	mm	1930	1930	1930	1930	1930	1930	=
G Bodenfreiheit (bei 12° Pendelwkl.)	mm	434	434	434	434	434	434	=
A Gesamtlänge	mm	7597	7487	7575	7678	7525	7628	+392
C Gesamthöhe	mm	3313	3313	3313	3313	3313	3313	
Betriebsgewicht	kg	13732	13847	13989	13938	13936	13885	+165

Alle Füllmengen gemäß ISO 7546, mit Schild in gerader Stellung [an der Schaufelzahnspitze bzw. Schneidkante gemessen], Reifen Bridgestone 20.5VJT (L3), EU-Basiskonfiguration.

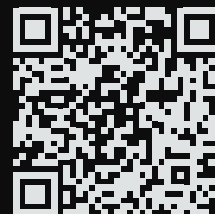




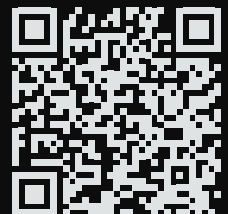
www.agfbs.ch / Tel. 055 286 12 86

# Powered by Innovation

MEHR ENTDECKEN:  
DL220-7



DL250-7



# DEVELON

HD Hyundai Infracore Europe s.r.o.  
IBC - Pobřežní 620/3, 186 00 Praha 8-Karlín  
Czech Republic

©2023 DEVELON D4600853-DE (08-23)

Bestimmte technische Daten basieren auf technischen Berechnungen und sind keine tatsächlichen Messungen. Technische Daten dienen nur zu Vergleichszwecken und können sich ohne vorherige Ankündigung ändern. Die technischen Daten für Ihr individuelles Develon-Gerät können aufgrund von normalen Abweichungen bei Konstruktion, Fertigung, Betriebsbedingungen und anderen Faktoren variieren. Bilder von Develon-Maschinen zeigen nicht unbedingt die Standardausrüstung.