

# DOOSAN

Dumper articolato |  
DA30 DA45



Potenza massima (ISO 3046): 375 / 501 CV  
Carico utile massimo: 28 t / 41 t  
Capacità con cassone a colmo  
(con sponda posteriore): 17,8 / 26,1 m<sup>3</sup>





# Gruppo Doosan – Costruiamo oggi il tuo domani

## ▣ Entra nella grande famiglia Doosan

Il Gruppo Doosan, fondato nel 1896 e con sede centrale a Seul, in Corea del Sud, è una delle aziende a più rapida crescita del mercato mondiale:

- Con oltre 37.500 dipendenti in 38 paesi, Doosan è tra i principali protagonisti in diversi segmenti industriali.
- Siamo tra i leader mondiali nel settore del supporto alle infrastrutture, con una rete internazionale di 56 affiliate e 3.700 distributori.
- Negli ultimi due decenni la crescita del Gruppo Doosan è stata enorme, con ricavi passati dai 2,4 miliardi di euro del 1998 ai 12,8 del 2016.

## ▣ Gruppo Doosan – Un vero protagonista mondiale



### Doosan Infracore

- Tra i 5 principali produttori al mondo di macchine movimento terra



### Doosan Bobcat

- Azienda leader nella progettazione, produzione, commercializzazione, distribuzione e assistenza di macchine e accessori compatti per movimento terra, agricoltura e riassetto paesaggistico.
- Leader nel mercato mondiale delle macchine e attrezzature compatte
- N. 1 in Nord America per SSL, CTL e MEX



### Doosan Heavy Industries & Construction

- N. 1 al mondo nella costruzione di impianti di desalinizzazione
- N. 1 al mondo nel mercato dei generatori di vapore a recupero di calore
- N. 1 al mondo per l'acciaio stampato e per utensili
- N. 3 al mondo per gli alberi motore



### Doosan Engineering & Construction

- Leader di innovazione nell'edilizia residenziale e pubblica, nell'ingegneria civile e nella costruzione di infrastrutture industriali.
- N. 1 al mondo per le attrezzature per impianti chimici



## ▣ Doosan Infracore Construction Equipment

Costruttore di macchine edili e movimento terra da più di 40 anni

La nostra rete internazionale di produzione e distribuzione è il risultato di oltre quattro decenni di impegno che ci hanno portato tra i leader ai vertici del mercato mondiale delle macchine movimento terra.

Un partner affidabile vicino a voi

Vero protagonista internazionale sotto ogni punto di vista, Doosan vanta una rete a copertura planetaria con stabilimenti per la produzione su vasta scala, affiliate commerciali e concessionarie distribuite in tutto il mondo.



Gli stabilimenti Doosan in Europa

## ▣ Da costruttore di macchine a fornitore di soluzioni integrate complete

Per assicurare il massimo valore residuo e di permuta dell'usato, i professionisti dei nostri servizi assistenza e ricambistica sono sempre in prima linea per garantire le grandi prestazioni, produttività e affidabilità dei nostri prodotti durante il loro intero ciclo di vita.

## ▣ Rivolgetevi alla vostra concessionaria per conoscere la gamma completa di servizi pensati specificamente per voi!

Le concessionarie sono i nostri specialisti locali e lavorano per garantirvi i massimi vantaggi dai nostri pacchetti integrati. Pianificate in anticipo per assicurare il successo delle vostre macchine!



Accessori omologati Doosan



Ricambi originali



Garanzia estesa



Soluzioni finanziarie



Contratti di manutenzione



Servizi telematici



Sistemi di monitoraggio



Dealer Locator

Europe

Select a country

City, Country

Search

Advanced Services

- Wheel Loader
- Crawler Excavator
- Articulated Dump Trucks
- Mini Excavator
- Wheeled Excavator

## ▣ Provatte la gamma dei prodotti Doosan!



Dumper articolati



Pale gommate



Escavatori gommati



Miniescavatori



Escavatori cingolati



# Panoramica del DA30

## ► Produttività

Il DA30 è il migliore della sua categoria per altezza minima da terra e pressione al suolo. Con una coppia straordinaria a bassi regimi e potenza e forza di trazione eccezionali, offre una produttività senza pari.

☉ **Ambiente dell'operatore:** comandi ergonomici, la cabina più spaziosa sul mercato, sedile di qualità premium, radio Bluetooth con USB e molto altro...

☉ **Facilità d'uso:** pannello monitor aggiornato, nuovo cruscotto più comodo da usare, sistema di pesatura del carico in tempo reale con indicazione luminosa esterna, telecamera posteriore, pulsante per ribaltamento rapido del cassone, ecc.

☉ **Potenza:** motore Scania DC 09 da 276 kW (375 CV) a 2100 rpm con freno allo scarico a gestione elettronica.

☉ **Nuovo comfort di guida:** nuove sospensioni Hydrogas autolivellanti per una marcia dolce su suoli difficili.

☉ **Manovrabilità:** il design esclusivo del telaio posteriore, il cassone e il differenziale montato anteriormente sulla trasmissione fanno del DA30 il dumper articolato più compatto della sua classe, con il raggio di sterzata più stretto e una stabilità eccezionale.

☉ **Differenziale:** i differenziali anteriore e posteriore sono a slittamento limitato. Il bloccaggio del differenziale longitudinale si attiva con la semplice pressione di un pulsante.



Alcuni degli equipaggiamenti mostrati sulla macchina possono essere opzionali in alcune regioni.

☉ **Sicurezza:** inclinometro con protezione antibaltamento per il cassone, rallentamento automatico al superamento del baricentro, parafanghi e corrimano tutto attorno alla cabina, stabilità eccezionale e accesso frontale in cabina comodo e sempre pulito.

☉ **Cassone:** lastre di acciaio con durezza di 400 HB. Capacità senza/con sponda posteriore: 16,8/17,8 m<sup>3</sup>. Opzioni: sponda posteriore, cassone riscaldato e piastre di usura.

### **DOOSAN** **CONNECT**

☉ **Servizi telematici:** monitoraggio della flotta in remoto. Sistema DoosanConnect in dotazione di serie e con doppia modalità di trasmissione (satellitare, GSM). Consente il monitoraggio di produttività, consumo carburante, diagnostica, stato della manutenzione, ecc.

☉ **Impianto frenante:** freni a disco raffreddati a bagno d'olio (durata fino a 15000 ore). Rallentatore idraulico e freno idraulico di stazionamento di serie.

**Accesso per la manutenzione:** rabbocco gasolio, AdBlue e lubrificante (per l'impianto di lubrificazione automatica) direttamente da terra. Facile accesso a filtri e punti di rabbocco olio. Cabina ribaltabile con meccanismo di blocco a posizionamento automatico.



# Panoramica del DA45

## ► Produttività

Il Doosan DA45 offre la migliore combinazione tra efficienza e carico utile della sua classe. Grazie al design esclusivo, la migliore produttività è garantita in qualunque condizione di lavoro.

☉ **Ambiente dell'operatore:** comandi ergonomici, la cabina più spaziosa sul mercato, sedile di qualità premium, radio Bluetooth con USB e molto altro...

☉ **Facilità d'uso:** pannello monitor aggiornato, nuovo cruscotto più comodo da usare, sistema di pesatura del carico in tempo reale con indicazione luminosa esterna, telecamera posteriore, pulsante per ribaltamento rapido del cassone, ecc.

☉ **Potenza:** l'inarrestabile motore Scania DC13 Stage V da 368 kW (501 CV) a 2100 giri/min

☉ **Nuovo comfort di guida:** nuove sospensioni Hydrogas autolivellanti per una marcia dolce su suoli difficili.

☉ **Manovrabilità:** il design esclusivo del telaio posteriore, il cassone e il differenziale montato anteriormente sulla trasmissione fanno del DA45 il dumper articolato più compatto della sua classe, con il raggio di sterzata più stretto e una stabilità eccezionale.

☉ **Differenziali:** i differenziali anteriore e posteriore sono a slittamento limitato. Il bloccaggio del differenziale longitudinale si attiva con la semplice pressione di un pulsante.



Alcuni degli equipaggiamenti mostrati sulla macchina possono essere opzionali in alcune regioni.



☉ **Sicurezza:** inclinometro con protezione antiribaltamento per il cassone, rallentamento automatico al superamento del baricentro, parafanghi e corrimano tutto attorno alla cabina, stabilità eccezionale e accesso frontale in cabina comodo e sempre pulito.

☉ **Cassone:** lastre di acciaio con durezza di 400 HB. Capacità con/senza sponda posteriore: 24,5/26,1 m<sup>3</sup>. Opzioni: sponda posteriore, cassone riscaldato e piastre di usura.



### **DOOSAN** **CONNECT**

☉ **Servizi telematici:** monitoraggio della flotta in remoto. Sistema DoosanConnect in dotazione di serie e con doppia modalità di trasmissione (satellitare, GSM). Consente il monitoraggio di produttività, consumo carburante, diagnostica, stato della manutenzione, ecc.

☉ **Impianto frenante:** freni a disco raffreddati a bagno d'olio (durata fino a 15000 ore). Di serie: freno motore a gestione elettronica, rallentatore idraulico e freno di stazionamento.

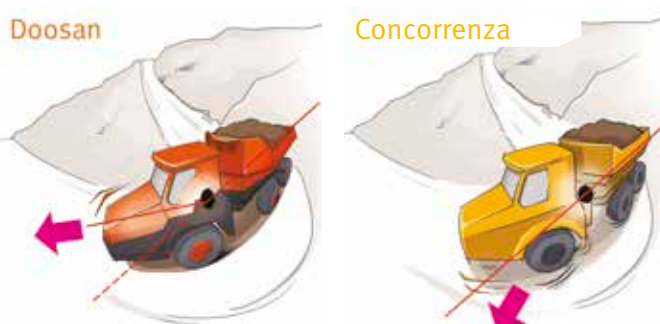
☉ **Accesso per la manutenzione:** rabbocco gasolio, AdBlue e lubrificante (per l'impianto di lubrificazione automatica) direttamente da terra. Facile accesso a filtri e punti di rabbocco olio. Cabina ribaltabile con meccanismo di blocco a posizionamento automatico.

# Prestazioni ed efficienza dei consumi al top



## La potenza per sollevare la produttività

I dumper articolati Doosan offrono le capacità di carico più elevate nelle rispettive categorie di peso. Queste capacità di carico superiori, combinate con una maggiore potenza e trazione, si traducono in una produttività senza pari. I vantaggi esclusivi della trazione integrale a sei ruote motrici permanente, del ponte posteriore tandem a oscillazione libera, della ralla montata in posizione avanzata, delle sospensioni anteriori indipendenti e del telaio posteriore inclinato dei dumper Doosan assicurano una stabilità di guida eccezionale con una perfetta distribuzione dei pesi e trazione eccellente. I dumper articolati Doosan sono progettati per lavorare in condizioni estreme, con velocità di traslazione massima di 55 km/h.



### Motori: meno emissioni, stesse ottime prestazioni

I dumper articolati Doosan sono motorizzati con diesel Scania affidabili e potenti, con curve di coppia eccellenti, consumi contenuti di carburante e conformi alle normative europee sulla limitazione delle emissioni inquinanti Stage V.

### Nuove sospensioni anteriori Hydrogas autolivellanti

Il progetto del DA30 è basato sul design collaudato e di successo del DA45, aggiornato con l'adozione delle sospensioni autolivellanti che assorbono meglio le sollecitazioni in condizioni operative mutevoli.

### Sistema di pesatura di bordo

In dotazione di serie, il nostro sistema di pesatura e conteggio dei cicli di carico fornisce a operatore e proprietario un'indicazione immediata e in tempo reale della produttività della macchina. Indicatori luminosi esterni aiutano a caricare il cassone in modo più efficace.

### Regolazione della velocità in discesa

Il potente rallentatore idraulico mantiene costante la velocità della macchina in discesa senza dover usare i freni. L'operatore può regolare con semplicità la forza del rallentatore tramite la leva o semplicemente premendo il pedale del gas.

### Facile da trasportare

Con una larghezza inferiore a 3 m, il DA30 si sposta facilmente da un cantiere all'altro. E grazie al design compatto comune a entrambe le macchine è possibile usare una pala bassa più corta.

### Ralla montata anteriormente

La ralla è collocata davanti allo snodo di articolazione, in modo da distribuire in maniera uniforme i pesi sulle ruote anteriori in qualunque situazione, anche durante la massima sterzata. La distribuzione uniforme dei pesi consente l'uso di differenziali a slittamento limitato con bloccaggio al 45%, assicurando ottima trazione a entrambe le ruote anteriori in ogni condizione, senza bloccare del tutto le ruote.

### Trazione

L'esclusiva concezione progettuale dei dumper articolati Doosan offre trazione permanente a sei ruote motrici che assicura stabilità e distribuzione uniforme dei pesi per adattarsi a qualsiasi condizione operativa. Le caratteristiche superiori della catena cinematica dei dumper articolati Doosan assicurano massima trazione e durata.





Snodo di articolazione montato anteriormente

2 differenziali a slittamento limitato

1 differenziale a bloccaggio manuale

Telaio posteriore inclinato

Assale tandem con trasmissione a ingranaggi



**Concezione semplice ed efficace:** la trazione a 6 ruote motrici permanente, insieme con il ponte posteriore tandem che segue il terreno e la speciale ralla di rotazione collocata anteriormente, assicurano distribuzione uniforme di pesi e potenza e prestazioni operative eccellenti. Il telaio posteriore inclinato riduce l'altezza del baricentro, migliorando così la stabilità complessiva del dumper e assicura un ribaltamento rapido e facile del cassone, con una migliore produttività.

# Lavorare nel comfort

## ▣ Il dumper più silenzioso sul mercato

La cabina ROPS/FOPS è spaziosa e dotata di climatizzatore e di sedile operatore di alta qualità con sospensione pneumatica, per un comfort eccezionale. Sterzo preciso, ottima visibilità, bassa rumorosità (72 dB(A), ISO6395) e movimento verticale opzionale forniscono ulteriore comfort e tranquillità.

- Il cofano spiovente offre una visibilità anteriore eccellente.
- La cabina è montata su una speciale sospensione in gomma che isola da vibrazioni e rumori.



### Un ambiente di lavoro da prima classe

La cabina del nuovo DA30 è stata disegnata tenendo conto dei commenti e dei suggerimenti ricevuti dalle centinaia di operatori Doosan. Il risultato è stato un aggiornamento della cabina in termini di dotazioni e funzioni richieste dal mercato, come: maniglia sul lato destro, poggiatesta, spazio per riporre oggetti migliorato, caricabatterie USB, autoradio Bluetooth, corrimano integrali attorno alla cabina, leva extra per il controllo del rallentatore e diverse altre nuove dotazioni.

### Sedile a sospensione pneumatica super comodo

Disporre di un sedile estremamente comodo conta molto per tantissimi operatori e per questo il nostro sedile offre di serie sospensione pneumatica e braccioli integrati.

### Una singola chiave

Una singola chiave è tutto ciò che serve per aprire e chiudere le porte della cabina, avviare il motore e usare il vostro dumper articolato Doosan in piena sicurezza.

### Sospensione anteriore Hydrogas autolivellante

Il nuovo sistema di sospensioni offre prestazioni eccezionali sul terreno accidentato, grazie alla grande capacità di assorbimento delle sollecitazioni dei cilindri idraulici. Queste sospensioni sono inoltre autolivellanti e si regolano per adattarsi alle differenti condizioni di lavoro.

### Vani portaoggetti con presa 12 V extra

Spazio in abbondanza per riporre oggetti e un vano extra in più per scaldavivande/frigo con alimentazione elettrica 12 V supplementare.

### MP3, DAB e Bluetooth

Autoradio di serie con supporto per MP3, DAB e Bluetooth.

### Climatizzatore

Il nostro climatizzatore è facile da usare, estremamente efficiente e garantisce sempre il massimo comfort.





**Finestrino a scorrimento e maniglia**



**Leva controllo rallentatore**



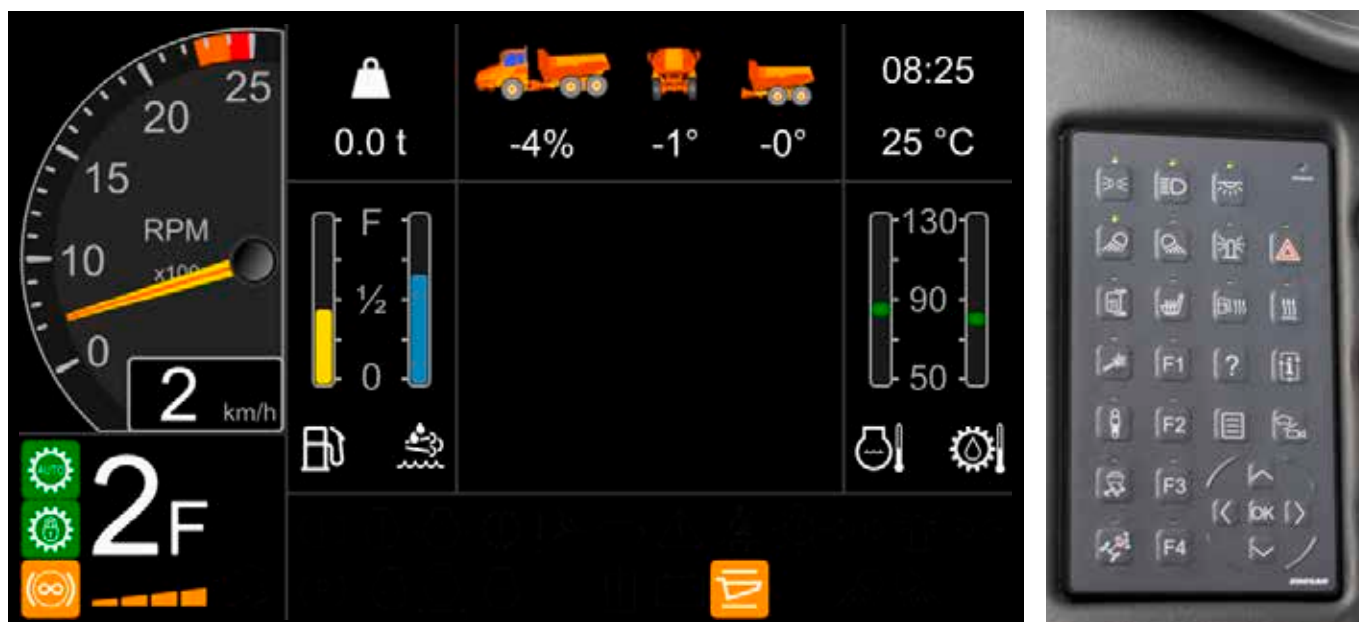
**Corrimano di sicurezza attorno a tutta la cabina**

# Controllo totale in piena semplicità

## ▣ Per lavorare nella più completa tranquillità dentro la propria comfort zone

I dumper articolati Doosan sono tra i più semplici da usare nella loro categoria e allo stesso tempo offrono una vasta serie di funzioni. Comodamente seduto all'interno di una cabina da prima classe, l'operatore può sfruttare appieno la semplicità d'uso e l'eccellente efficienza della macchina. E con il nuovo pannello monitor, si rimane sempre saldamente dentro la propria comfort zone.

- Simboli e caratteri a grande formato
- Supporto multilingue
- Sistema di pesatura del carico integrato (di serie)
- Sezione diagnostica con funzioni di controllo del livello dell'olio idraulico e della trasmissione
- Inclinometro per una maggiore sicurezza operativa
- Telecamera posteriore integrata



### Pannello monitor LCD a colori

- Display 7" a colori, risoluzione 800 x 480 pixel
- Mostra tutte le informazioni necessarie per la guida e l'utilizzo della macchina
- Telecamera posteriore con vista integrata nello schermo della strumentazione
- Regolazione automatica della luminosità in funzione delle condizioni di luce ambiente
- Sottomenu per ulteriori funzioni diagnostiche

### Comandi a sfioramento

- Accensione/spengimento del riscaldatore del carburante
- Blocco differenziale longitudinale
- Pulsante di override
- Accensione/spengimento dei fari di lavoro sul tettuccio della cabina e sui bracci degli specchietti
- Accensione/spengimento del girofaro (opzionale)
- Accensione/spengimento dei fari di lavoro

### Attivazione del differenziale

Differenziali a slittamento limitato, cambio automatico e manuale, servosterzo, display touchscreen intuitivo e facile da leggere: i nostri dumper articolati sono quanto di più facile da usare possibile.

### Leva per il ribaltamento del cassone

La nuova leva per il ribaltamento del cassone è un comando di tipo Fingertip di facile utilizzo. A gestione elettronica, questa nuova leva offre le funzioni di accelerazione del sollevamento e di abbassamento automatico del cassone con decelerazione finale, garantendo sicurezza in ogni momento.

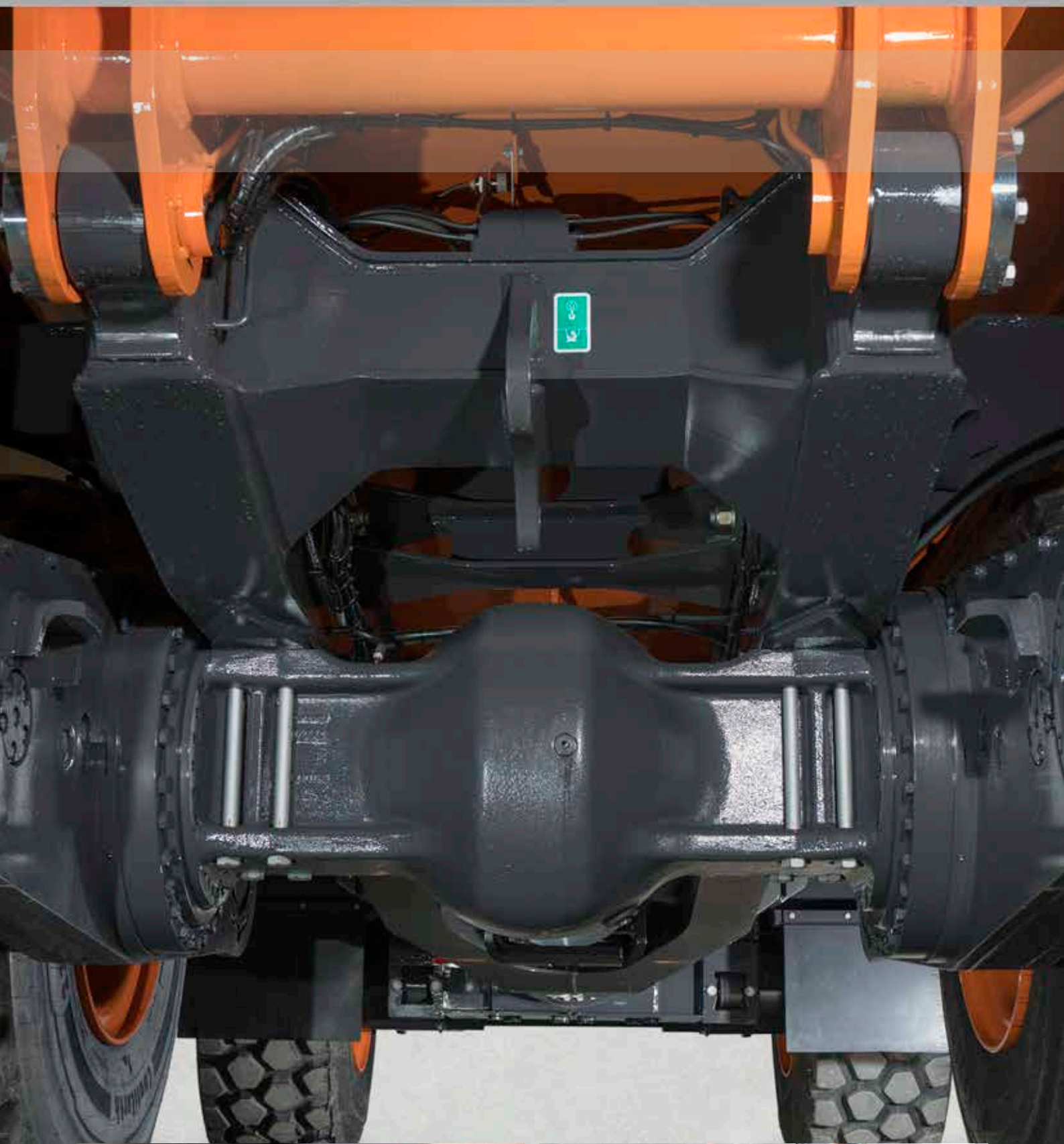
### Cambio marce Tiptronic

Per assicurare un cambio marcia più dolce possibile, la trasmissione può funzionare in modalità sia manuale che automatica.

### Leva di modulazione della forza del rallentatore

Nuova leva collocata sul lato destro sotto il volante e che consente all'operatore la scelta tra 4 modalità di potenza. Il pedale dell'acceleratore agisce inoltre anche da riduttore della potenza del rallentatore.





Leva per il ribaltamento del cassone con pulsante di accelerazione

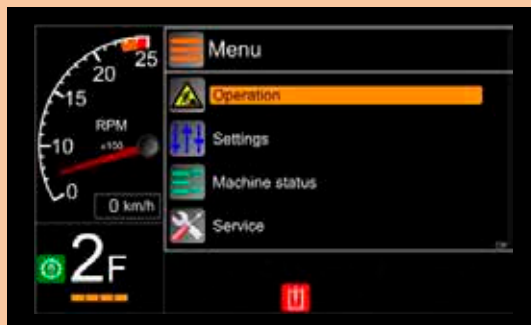


Visibilità panoramica

# Manutenzione semplice per una disponibilità operativa ottimale

## Accesso ai punti di rabbocco senza dover salire sulla macchina

Manutenzione e assistenza ancora più facili riducono la frequenza dei guasti e migliorano la durata utile della macchina. La comoda collocazione dei punti di rabbocco e di controllo del livello dei liquidi, il facile accesso ai filtri e il numero molto basso di componenti in gomma soggetti a usura riducono sensibilmente i tempi di manodopera.



- Facile accesso all'impianto di lubrificazione automatica centralizzato installato di serie in fabbrica
- Spazio dedicato per pistola di ingrassaggio e cartucce di lubrificante
- Facile accesso ai filtri
- Punti di rabbocco per carburante e Adblue accessibili da terra
- Serbatoio del gasolio predisposto per attacchi a rabbocco rapido
- L'indicatore a LED segnala quando l'isolatore di alimentazione può essere spento
- Isolatore di alimentazione in posizione comoda e sicura
- Alimentazione esterna
- Display multifunzione con supporto per le funzioni di assistenza/manutenzione
- Controllo livello olio trasmissione
- Stato dei componenti idraulici ed elettronici

## Centro formazione

Situata nel cuore d'Europa, nei pressi di Praga, Repubblica Ceca, la Doosan Academy è un centro dinamico del sapere che ospita i corsi di formazione dedicati a prodotti e assistenza e i corsi della Doosan University.

Il centro include un edificio ultramoderno in grado di ospitare tutte le linee di prodotto e un'area esterna dedicata alla formazione sul campo e alle prove in condizioni reali delle macchine e degli accessori Doosan.

## Filtri

Tutti i filtri sono centralizzati per un accesso più comodo e rapido.

## Rete mondiale Doosan

Con una rete di concessionarie e distributori di ricambi a copertura mondiale, Doosan assicura assistenza e manutenzione dei suoi dumper articolati ovunque vi troviate.

## Servizi telematici

Il sistema telematico DoosanConnect consente il monitoraggio in remoto dei parametri operativi e di produttività della macchina, assicurandovi la più completa tranquillità. Verifica giorno per giorno di produttività, stato e condizione delle macchine.





**EFFICIENZA  
DEL LAVORO**

**GESTIONE  
DEL CANTIERE**

**SERVIZIO  
PROATTIVO**

**MANUTENZIONE  
PREVENTIVA**

**TREND DI UTILIZZO**

Totale ore di utilizzo e ore di utilizzo per modalità

**EFFICIENZA DEI CONSUMI\***

Indicazione di livello e consumo carburante

**LOCALIZZAZIONE**

GPS e recinto virtuale

**REPORT**

Report operativi e di utilizzo

**ALLARMI E AVVERTENZE**

Rilevamento di malfunzionamenti, disconnessione antenna e recinto virtuale e temporale

**GESTIONE FILTRO / OLIO**

Manutenzione preventiva secondo gli intervalli di sostituzione

**TERMINALE TELEMATICO**

Terminale di comunicazione installato e collegato alla macchina.

**INVIO DATI**

Doosan fornisce due modalità di telecomunicazione (cellulare, satellite) per massimizzare la copertura di trasmissione.

**DOOSANCONNECT WEB**

Gli utilizzatori possono monitorare le condizioni della macchina tramite DoosanCONNECT Web.



# Specifiche tecniche

## ↳ Cassone

	DA30	DA45
Volume cassone (senza sponda posteriore)	16,8 m <sup>3</sup> - 23,3 yd <sup>3</sup>	24,4 m <sup>3</sup> - 31,9 yd <sup>3</sup>
Materiale	Piastre in acciaio indurito resistente all'abrasione (400 HB)	
Cilindri di ribaltamento	Singolo stadio, doppia azione	
Tempo di ribaltamento	Su: 12 s / Giù: 10 s	
Cassone	Predisposto per riscaldamento tramite gas di scarico	
Telaio posteriore spiovente	Verso il basso a partire dal punto di cerniera	
Capacità a raso (senza / con sponda posteriore)	14,2 m <sup>3</sup> / 13,6 m <sup>3</sup> - 18,6 yd <sup>3</sup> / 17,8 yd <sup>3</sup>	20,4 m <sup>3</sup> / 19,6 m <sup>3</sup> - 26,7 yd <sup>3</sup> / 25,6 yd <sup>3</sup>
Capacità a colmo (senza / con sponda posteriore)	17,8 m <sup>3</sup> / 16,8 m <sup>3</sup> - 23,3 yd <sup>3</sup> / 22,0 yd <sup>3</sup>	26,1 m <sup>3</sup> / 24,6 m <sup>3</sup> - 47,1 yd <sup>3</sup> / 31,9 yd <sup>3</sup>

## ↳ Pesì

A vuoto: assale anteriore	12500 kg - 27558 lb	14500 kg - 31967 lb
A vuoto: assale posteriore	10600 kg - 23369 lb	16000 kg - 35274 lb
Carico max ammissibile: assale anteriore	16700 kg - 36817 lb	22500 kg - 49604 lb
Carico max ammissibile: assale posteriore	37000 kg - 81571 lb	55000 kg - 121254 lb
Peso max ammissibile	51500 kg - 113538 lb	71500 kg - 157631 lb
Carico utile	28 t	41 t
Peso netto	23100 kg - 50928 lb	30500 kg - 67241 lb

NOTA: tutti i pesi indicati includono il pieno di carburante e l'operatore.

## ↳ Rapporto potenza/peso (potenza netta/t)

A vuoto	11,9 kW/t	11,8 kW/t
A pieno carico	5,4 kW/t	5,0 kW/t

## ↳ Pressione al suolo

	Pneumatici standard 23,5 x 25 con 15% di sprofondamento	Pneumatici standard 29,5 x 25 con 15% di sprofondamento
A vuoto: assale anteriore	121,7 kPa - 17,65 psi	93,9 kPa - 13,62 psi
A vuoto: assale posteriore	51,6 kPa - 7,48 psi	51,8 kPa - 7,51 psi
A pieno carico: assale anteriore	161,6 kPa - 23,44 psi	139,2 kPa - 20,19 psi
Carico: assale posteriore	169,8 kPa - 24,63 psi	161,3 kPa - 23,39 psi

## ↳ Capacità

Serbatoio carburante	360 L	500 L
Impianto idraulico	75 L	85 L
Serbatoio AdBlue	70 L	70 L
Mozzo anteriore	11	9,6
Carter tandem, differenziale posteriore e mozzi	145,3	228
Circuito di raffreddamento	35	35
Motore	35	45

## ↳ Marce

	AV - RM	AV - RM
AV 1 - 2 - 3 - 4 - 5 - 6 - 7 - 8	6 - 8 - 11 - 16 - 23 - 32 - 45 - 55 km/h	5 - 8 - 11 - 16 - 23 - 32 - 45 - 55 km/h
RM 1 - 2 - 3 - 4	6 - 8 - 11 - 16 km/h	5 - 8 - 11 - 16 km/h

## ↳ Motore

Conforme ai livelli di emissioni Stage V della Direttiva UE 97/68/CE	Scania DC 9, raffreddato ad acqua, diesel con turbocompressore e intercooler aria-aria	Scania DC 13, raffreddato ad acqua, diesel con turbocompressore e intercooler aria-aria
Potenza nominale ISO 3046 / ISO 14396 @ 2100 rpm	375 CV (276 kW) / 367 HP (270 kW)	501 CV (368 kW) / 489 HP (360 kW)
Cilindri	5 (in linea)	6 (in linea)
Coppia lorda	1873 Nm @ 1300 rpm	2373 Nm @ 1300 rpm
Volume cilindro	9,3 L	12,7 L
Alesaggio x Corsa	130 x 140 mm	130 x 160 mm
Filtro aria	A secco	A secco

## ↳ Trasmissione

Cambio automatico a gestione elettronica con rallentatore. Convertitore di coppia con blocco automatico su tutte le marce	ZF 8 EP320	ZF 8 EP420
---	------------	------------

## ↳ Impianto idraulico

1 pompa a pistoni a portata variabile per sterzo, ribaltamento, ventola di raffreddamento, freni e impianti ausiliari	305 L/min a 2100 giri/min
Filtraggio	Un filtro sul flusso di ritorno
Valvole di sicurezza principali, circuiti di ribaltamento / sterzo	280 / 210 bar

## ↳ Impianto elettrico

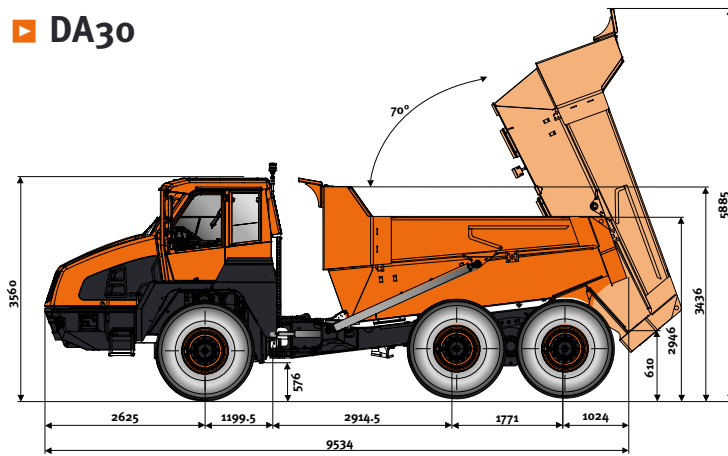
Batterie	2 x 12 V 140 Ah (collegate in serie per erogare 24 V)
Motorino di avviamento	8 CV (6 kW)
Alternatore	24 V 100 A

## ↳ Pneumatici

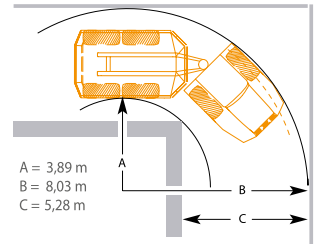
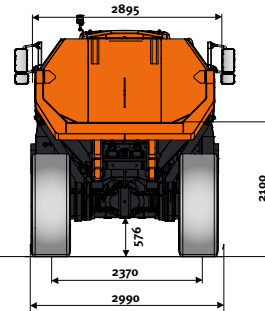
Standard	23,5 R25 radiali con marcatura a due stelle	29,5 R25 radiali con marcatura a due stelle
----------	---	---



## DA30



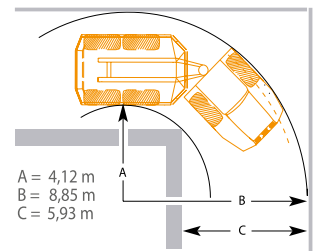
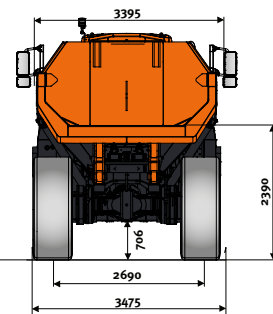
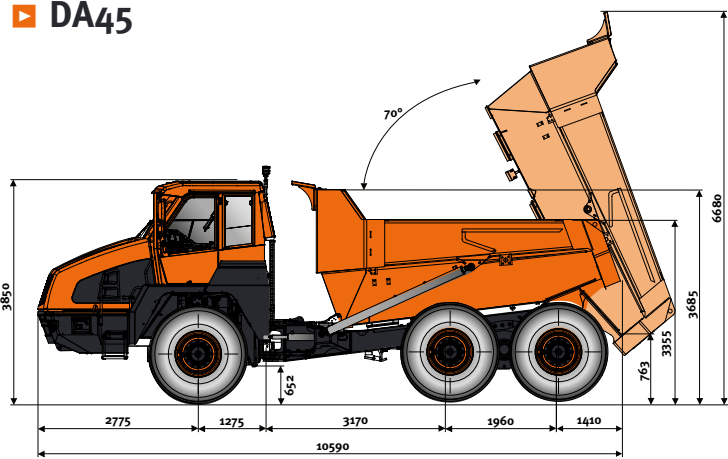
Unità: mm



Raggio di sterzata (ISO 7457): 7,68 m

Larghezza DA30 con pneumatici 750/65 R25: 3208 mm

## DA45



Raggio di sterzata (ISO 7457): 8,42 m

Larghezza DA45 con pneumatici 875/65 R29: 3630 mm



# Caratteristiche speciali

## Caratteristiche speciali DA30/DA45

### Sospensioni

- ▶ Anteriori: sospensioni Hydrogas semindipendenti e autolivellanti.
- ▶ Posteriori: ponte tandem a oscillazione libera.

### Snodo di articolazione e sterzo

- ▶ Snodo con ralla montata anteriormente.
- ▶ Cilindri sterzo (due): a doppia azione.
- ▶ Sterzo approvato a norma ISO 5010.
- ▶ Angolo massimo di sterzata: 45°.
- ▶ Pompa tipo ground-driven per sterzata di emergenza.

### Driveline

- ▶ Trazione permanente 6 x 6 con due differenziali trasversali e uno longitudinale.
- ▶ Differenziale trasversale ponte anteriore: a slittamento limitato con coefficiente di blocco del 45%.
- ▶ Differenziale trasversale ponte posteriore: a slittamento limitato con coefficiente di blocco del 45%.
- ▶ Differenziale longitudinale interasse:
  - Differenziale a ripartizione proporzionale di coppia, integrato nella trasmissione ZF.
  - Ripartizione della coppia:
    - 1/3 al ponte anteriore.
    - 2/3 al ponte posteriore.
    - bloccabile al 100%.
- ▶ Ponte tandem: trasmissione a ingranaggi, oscillazione libera. Trasmissione uniforme del moto alle ruote posteriori, con aderenza al suolo sempre ottimale su qualunque superficie.

### Impianto frenante

- ▶ A doppio circuito con azione su tutte e sei le ruote.
- ▶ Conforme a norma ISO 3450.
- ▶ Freni ad azionamento idraulico con dischi multipli incapsulati e raffreddati a olio su quattro mozzi (forza di frenata distribuita su due mozzi dalle ruote a ingranaggi del carrello tandem).
- ▶ Freno di stazionamento con azionamento a molla e rilascio idraulico, montato sull'albero di trasmissione.
- ▶ Pendenza massima, freno di stazionamento: 15°.
- ▶ Rallentatore automatico integrato nella trasmissione e in dotazione di serie.

### Cabina

- ▶ Cabina ROPS/FOPS omologata (ISO 3471, ISO 3449).
- ▶ Livello sonoro interno: 71 dB(A) (ISO 6395).
- ▶ Livello sonoro esterno: 108 dB(A) (ISO 6396).
- ▶ La cabina è centrata e poggia su supporti in gomma.
- ▶ Vibrazioni trasmesse a mani e braccia inferiori a 2,5 ms<sup>2</sup> (ISO 5349-2).
- ▶ Vibrazioni trasmesse al corpo inferiori a 0,5 ms<sup>2</sup> (ISO 2631-1).
- ▶ Visibilità eccellente, per la massima sicurezza d'uso.
- ▶ Comandi in posizione estremamente comoda.
- ▶ Sedile operatore a sospensione e regolabile.
- ▶ Piantone dello sterzo regolabile.
- ▶ Climatizzatore / riscaldamento / aria condizionata.
- ▶ Cabina ribaltabile per semplificare la manutenzione.
- ▶ Con corrimano attorno a tutta la cabina.





# Dotazioni di serie e opzionali

## ➤ Motore

	DA30	DA45
Diesel Scania, conforme Stage V, SCR, raffreddato ad acqua con turbocompressore a geometria variabile e intercooler aria-aria	●	●

## ➤ Impianto idraulico

1 pompa a pistoni a cilindrata variabile per sterzo e ribaltamento	●	●
Un filtro sul flusso di ritorno	●	●

## ➤ Cabina e abitacolo

Braccioli (sedile operatore)	●	●
Poggiatesta (sedile operatore)	●	●
Cintura di sicurezza (sedile operatore e sedile istruttore)	●	●
Piantone dello sterzo regolabile	●	●
Strumentazione completa su display LCD	●	●
Accendisigari	●	●
Presà di ricarica 12 V e USB	●	●
Parasole a rulli retrattile	●	●
Vetri di sicurezza oscurati	●	●
Finestrino a scorrimento (a sinistra e a destra)	●	●
Tergicristallo e lavacrystallo parabrezza	●	●
Specchietti laterali	●	●
Protezione per il lunotto	●	●
Impianto di sterzata di emergenza (pompa tipo ground driven)	●	●
Autoradio/MP3 e Bluetooth	●	●
Sistema di ribaltamento della cabina	●	●
Interruttore per l'arresto di emergenza	●	●
Piattaforma e gradini antiscivolo	●	●
Vano refrigerato	●	●
Spazio portaoggetti	●	●
Climatizzatore a gestione elettronica	●	●
Sedile ultra comodo (sospensione verticale e longitudinale)	●	●
Sedile operatore riscaldato	●	●
Specchietti retrovisori riscaldati	●	●
Specchietti a regolazione elettrica	●	●

## ➤ Sicurezza

Inclinometro con sistema di protezione antiribaltamento cassone	●	●
Sistema per la pesatura del carico e contatore dei cicli di ribaltamento	●	●
Freni a disco a bagno d'olio	●	●
Telecamera posteriore	●	●
Martelletto rompivetro d'emergenza	●	●
Corrimano sui parafanghi	●	●
Cintura di sicurezza con spia verde	○	○
Luce di retromarcia lampeggiante blu o arancione	○	○
Segnalatore acustico a rumore bianco	○	○

## ➤ Altro

Rallentatore sulla trasmissione	●	●
Impianto di lubrificazione automatica	●	●
Parafanghi	●	●
Gancio di traino, anteriore e posteriore	●	●
Sistema telematico DoosanConnect	●	●
Kit fari di lavoro (anteriori e posteriori)	●	●
Sponda posteriore	○	○
Sistema di riscaldamento Webasto (per impianto di raffreddamento)	○	○
Riscaldatore elettrico per il motore	○	○
Estintore	○	○
Kit di pronto soccorso	○	○
Girofaro	○	○
Light bar	○	○
Limitatore di velocità	○	○
Kit fari di lavoro (anteriori e posteriori) a LED	○	○
Set attrezzi	○	○
Triangolo di sicurezza	○	○
Rabbocco rapido	○	○
Sistema di monitoraggio della pressione delle ruote (può non essere disponibile con tutti i tipi di pneumatico)	○	○
Pompa elettrica per rabbocco carburante	○	○

## ➤ Opzioni pneumatiche

Cave	○	○
Movimento terra	○	○
Pneumatici flottanti	○	○

Di serie: ●  
Opzionale: ○

Alcune dotazioni opzionali possono essere di serie in determinati mercati. Alcune dotazioni opzionali possono non essere disponibili in alcuni mercati. Per maggiori informazioni sulla disponibilità delle attrezzature o per adattare le proprie macchine alle esigenze di applicazione specifiche, rivolgersi al concessionario DOOSAN di zona.



Sponda posteriore



Luci LED



Pneumatici da cava



Pneumatici ad alta flottazione

# Powered by Innovation



[www.agfbs.ch](http://www.agfbs.ch) / Tel. 055 286 12 86

