



YANMAR

B7-6

MIDI ESCAVATORE



Peso operativo

8 200 kg

Motore

4TNV98C-WBV2

Forza di scavo (braccio)

40,6 kN

Forza di scavo (benna)

56,9 kN

ALL'AVANGUARDIA NEL DESIGN DEGLI ALL'AVANGUARDIA ESCAVATORI GIROSAGOMA ULTRA COMPATTI





COMPATTEZZA

Il modello B7 Sigma-6 è l'escavatore più compatto nella gamma da 8-10 tonnellate con un raggio di brandeggio completo di 1320 mm, ovvero il 34% in meno rispetto alle macchine comparabili con braccio di sollevamento articolato. Offre la possibilità all'operatore di effettuare una rotazione di 360° in una corsia di appena 2,7 metri.



DESIGN UNICO DEL BRACCIO DI SOLLEVAMENTO

Il braccio di sollevamento Yanmar Sigma è un braccio deporté a tre componenti e offre un raggio di rotazione minimo, maggiori prestazioni di sollevamento e una visibilità ottimale della zona di lavoro per l'operatore.



POTENTE MOTORE YANMAR

Il modello B7 Sigma-6 è equipaggiato con l'ultimissima generazione (Y-Harmonizer) di motori TNV Yanmar. Si tratta di un motore Yanmar a 4 cilindri con iniezione diretta e sistema common-rail. Il motore è inoltre dotato di un sistema di ricircolo dei gas combusti (EGR) e di un filtro DPF che consentono alla macchina di migliorare i requisiti minimi previsti dall'Unione europea relativi alle emissioni inquinanti e di essere già in grado di soddisfare il successivo livello Stage V.



I MIGLIORI COMPONENTI

Sviluppato in Giappone con componenti noti per la massima qualità. Design e prestazioni dei componenti sono studiati per i cantieri caratterizzati da lavori pesanti e per garantire una lunga durata in servizio.



FACILITÀ DI MANUTENZIONE

Macchina di facile manutenzione, è possibile accedere facilmente a tutti i componenti. Ispezioni quotidiane semplificate.



CABINA

Sul modello B7 Sigma-6 è stata posta la massima attenzione allo sviluppo della postazione dell'operatore. Yanmar ha sviluppato una nuova cabina incrementando del 40% lo spazio interno rispetto al modello precedente.



FACILITÀ DI UTILIZZO

Le leve di comando sono in posizione ideale ed offrono un'eccezionale precisione e controllo dei movimenti. È disponibile il comando proporzionale dei flussi idraulici per entrambi i circuiti ausiliari.



ELEVATE PRESTAZIONI

Massima efficienza in una macchina girosagoma ultra compatta. Tutte le caratteristiche di un grande escavatore in un formato compatto per svolgere lavori pesanti.



ECCELLENTE STABILITÀ

Il robusto design a X del telaio del sottocarro, i cingoli asimmetrici VICTAS brevettati e la speciale configurazione del braccio di sollevamento garantiscono al modello B7 Sigma-6 uno straordinario livello di stabilità, soprattutto laterale.

COMPATTEZZA SENZA PARI



Lavorando con lo snodo tra il primo e secondo elemento del braccio quando si scavano trincee strette, non si corre il rischio d'interferire con le pareti delle stesse.



- + Vero escavatore girosagoma privo di sporgenza posteriore
- + Minimo raggio di rotazione anteriore del settore: appena 1 320 mm
- + Macchina ideale per i cantieri in aree densamente popolate e siti urbani con spazio limitato.

Questa favolosa compattezza offre tre vantaggi principali:

- + Maggiore efficienza e produttività della macchina.
- + Minore impatto sulla congestione del traffico.
- + Maggiore sicurezza per l'operatore.

DESIGN UNICO DEL BRACCIO DI SOLLEVAMENTO

Per la serie B7-6, Yanmar ha sviluppato un design del braccio di sollevamento unico. L'escavatore offre un braccio di sollevamento deporté in tre componenti, fabbricato con un acciaio ad alta resistenza, 1,5 volte più robusto del normale acciaio.

Il braccio di sollevamento Sigma garantisce numerosi vantaggi grazie alla sua particolare cinematica, offre la migliore altezza di scarico e la maggiore altezza di scavo della sua categoria, unitamente a una straordinaria profondità di scavo.



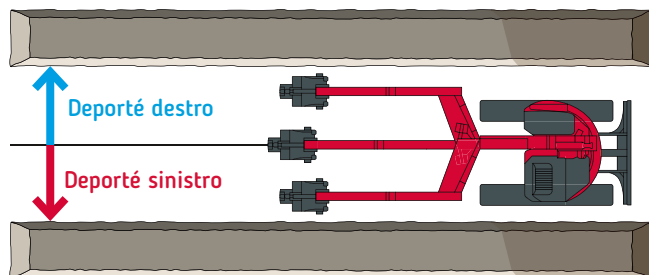
VISIBILITÀ

Il braccio di sollevamento Sigma offre un'ottima visibilità sull'attrezzo (benna od altre attrezzature) e su tutta l'area di lavoro circostante. Riduce notevolmente lo stress per l'operatore e migliora la sicurezza operativa e la produttività.

FLESSIBILITÀ

Il bilanciere e la benna possono persino passare sotto un ostacolo, grazie alla flessibilità della cinematica del braccio.

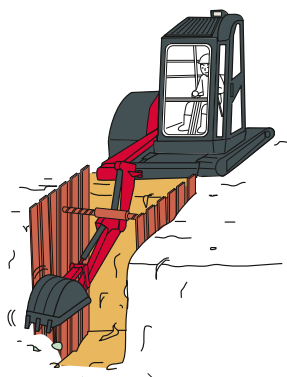
Scavo di trincea a destra



Scavo di trincea a sinistra

PRODUTTIVITÀ

La seconda articolazione del braccio di sollevamento garantisce il disassamento laterale dello stesso senza la rotazione della torretta. Ciò offre un grande vantaggio in termini di produttività e visibilità per l'operatore.



MASSIMA STABILITÀ ED ECCEZIONALE ROBUSTEZZA DI SOLLEVAMENTO



Il modello B7 Sigma-6 assicura un'eccezionale stabilità grazie al design unico del braccio, in quanto il punto di articolazione del braccio si trova vicino al baricentro della macchina. Pertanto il modello B7-6 è il compagno ottimale per sollevare e collocare carichi. Inoltre l'escavatore B7-6 è dotato del sistema VICTAS brevettato. Il sistema di cingoli unico nel suo genere offre un posizionamento disassato dei rulli rispetto alla mezziera del cingolo per consentire all'escavatore di sollevare carichi con maggiori prestazioni pur mantenendo le dimensioni più compatte della sua categoria.



SOTTOCARRO UNICO

La struttura incrociata a sezione scatolata del sottocarro offre un'eccellente resistenza alla piegatura ed alla torsione. Il telaio è progettato per la massima durabilità.

Il sistema VICTAS brevettato da Yanmar, offre diversi vantaggi, primo fra tutti una stabilità laterale superiore a parità di larghezza, inoltre i rulli a doppia flangia distribuiscono meglio il peso della macchina, riducono l'usura interna del cingolo ed aumentano il comfort dell'operatore.

PRESTAZIONI



POTENTE MOTORE YANMAR

L'escavatore B7 Sigma-6 vanta le soluzioni tecnologiche più avanzate del produttore leader di motori diesel industriali. Il motore 41,4 kW TNV è dotato di iniezione diretta per sviluppare potenza pulita. La centralina interamente elettronica garantisce al modello B7 Sigma-6 un controllo totale intelligente del motore. Il motore è inoltre dotato di un sistema common-rail che offre un controllo elettronico di estrema precisione per l'iniezione del carburante.

EGR CON SISTEMA A CONTROLLO ELETTRONICO E DPF

Il motore Yanmar è già conforme ai requisiti Stage V dell'Unione europea. L'obiettivo viene raggiunto grazie a due caratteristiche aggiuntive. La prima è il sistema di ricircolo di una parte dei gas di scarico raffreddati EGR (Exhaust Gas Recirculation) che riduce drasticamente gli ossidi di azoto (NOx). La seconda è il filtro DPF (Diesel Particulate Filter) che riduce la quantità di particolato nei gas di scarico (PM). Yanmar ha sviluppato con successo un esclusivo sistema di rigenerazione per combattere l'intasamento del filtro e ridurre i tempi di fermo per la sua pulizia.



CIRCUITO IDRAULICO VIPPS (SISTEMA A 3 POMPE CON SOMMATORIA DI PORTATA)

L'escavatore B7 Sigma-6 vanta un circuito idraulico a regolazione di potenza, dotato di due pompe a pistoni con portata variabile, due pompe adaggi e di una valvola di comando multidirezionale. Le pompe si azionano automaticamente a seconda dell'operazione da eseguire, garantendo una maggiore facilità d'uso per l'operatore. Da un lato, la combinazione della portata delle pompe può aumentare la velocità di lavoro e dall'altro, il sistema consente prestazioni regolari e simultanee per tutte le operazioni anche durante la traslazione.

COMANDO PROPORZIONALE REGOLABILE PER I CIRCUITI AUSILIARI

Il modello B7 Sigma-6 prevede in dotazione standard due circuiti idraulici ausiliari. Entrambi sono azionati da comandi inseriti nei joystick che controllano in modo proporzionale la portata e la direzione del flusso d'olio. Inoltre, ogni circuito è dotato di un potenziometro facile da azionare che regola la portata massima per ottimizzare il flusso d'olio in funzione dell'attrezzatura di lavoro installata.



COMFORT

CABINA SPAZIOSA E CONFORTEVOLE

Yanmar ha posto la massima attenzione nella realizzazione del posto di guida dell'operatore per la nuovissima versione dell'escavatore B7 Sigma-6. Abbiamo notevolmente aumentato lo spazio all'interno della cabina, aumentandone larghezza e lunghezza. In tal modo, la cabina offre il 40% di spazio in più per l'operatore per un maggior comfort.

SEDILE CONFORTEVOLE E REGOLABILE

L'interno della cabina è stato interamente riprogettato e sviluppato con la massima cura, tenendo presente che il comfort dell'operatore ha un'influenza diretta sulla sua produttività. La posizione del sedile ha numerose possibilità di regolazione. Il sedile a sospensioni pneumatiche è una dotazione standard e può essere regolato autonomamente insieme alle console come nei grandi escavatori. Ciò consente all'operatore di trovare la posizione di lavoro ottimale.

CABINA SILENZIOSA

Gli ingegneri Yanmar hanno posto la massima attenzione nell'applicare i metodi più innovativi di riduzione della rumorosità. Questo investimento migliora moltissimo il comfort dell'operatore.

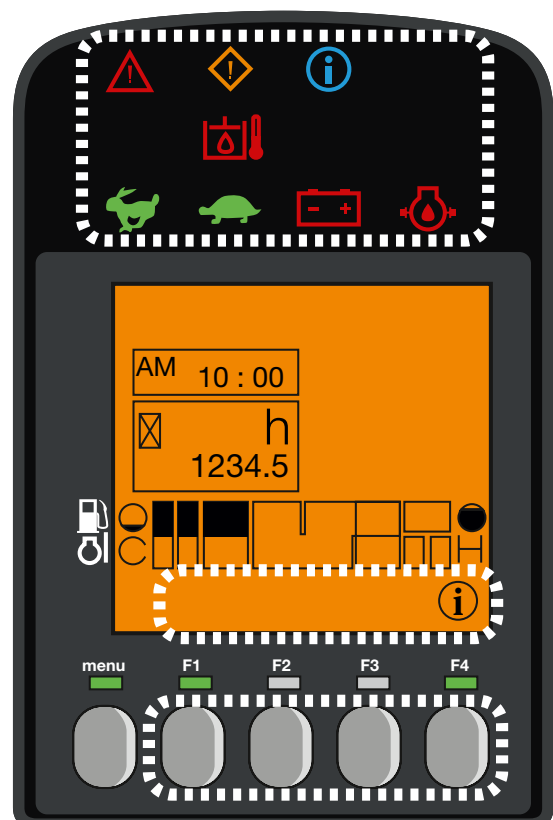
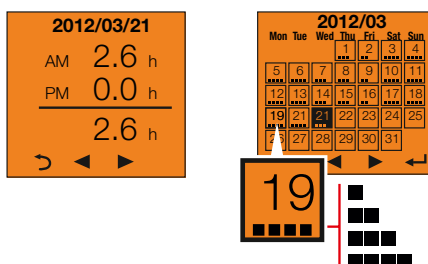
INTERFACCIA DIGITALE

L'escavatore B7 Sigma-6 è dotato della più innovativa interfaccia digitale per informare l'operatore in tempo reale sullo stato della macchina. Perfettamente integrato nella console di destra, lo schermo da 3,3" garantisce un'eccellente visibilità.

L'interfaccia offre ai clienti utili informazioni tramite le spie a LED o indicazioni in merito a elementi importanti quali il consumo di carburante, l'indicatore di livello del serbatoio, l'indicatore di temperatura del liquido refrigerante, ecc...

Inoltre, l'interfaccia aiuta i clienti nella programmazione degli interventi di manutenzione. L'interfaccia agisce anche come strumento di diagnostica. In caso di malfunzionamento viene visualizzato un codice di errore e si accende un'icona informativa sul display.

La macchina è inoltre dotata di una modalità economy e della funzione di minimo automatico come dotazioni standard.





CLIMATIZZAZIONE MIGLIORATA

Le prestazioni della climatizzazione per l'escavatore B7 Sigma-6 sono state ampiamente migliorate incrementando le prestazioni di raffreddamento dell'unità e di ventilazione. La distribuzione e la circolazione dell'aria fresca in cabina sono state riviste e migliorate con il posizionamento ottimale di sei bocchette. La funzione di sbrinatorio garantisce un perfetto disappannamento della cabina.

Tutte queste modifiche migliorano ampiamente il comfort dell'operatore, in particolare in condizioni di temperature ambientali elevate.

VISIBILITÀ TOTALE

Il design dell'escavatore B7 Sigma-6 offre un ambiente ergonomico, eccellente visibilità e sicurezza eccezionale. La forma della cabina garantisce all'operatore una visibilità a 360° per migliorare la sicurezza nel cantiere e garantire una maggiore efficienza nel lavoro.

L'escavatore B7 Sigma-6 è dotato di quattro specchietti per aiutare l'operatore a controllare l'area di lavoro senza spostarsi dal sedile.





SICUREZZA

La struttura della cabina per l'escavatore B7 Sigma-6 è stata progettata in conformità alla certificazione ROPS (Roll-Over Protective Structure) e FOPS 1 (Falling Object Protective Structure). La struttura protettiva FOPS di livello 2 è disponibile come optional unitamente alla griglia di protezione frontale.

ILLUMINAZIONE A LED: EFFICIENZA E BASSO CONSUMO

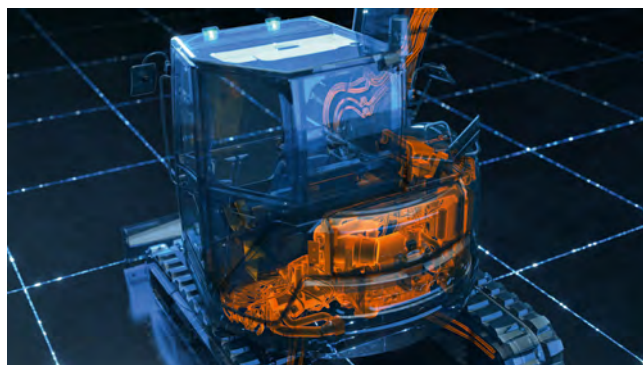
Per lavorare in totale sicurezza con la massima efficienza e precisione anche nell'oscurità, l'escavatore B7 Sigma-6 è dotato di 3 fari a LED in allestimento standard. Un faro si trova in posizione protetta all'interno della sezione del braccio di scavo, gli altri due sono alloggiati nella parte anteriore della cabina. La tecnologia a LED garantisce una potente illuminazione riducendo al tempo stesso il consumo energetico e aumentando quindi la vita utile della batteria. È inoltre possibile aggiungere una lampada rotante ed un faro a LED nella parte posteriore della cabina.

AFFIDABILITÀ

La struttura del sottocarro e le coperture in acciaio garantiscono una protezione ottimale e una maggiore durata in servizio. Tutti i flessibili sono protetti con manicotti resistenti all'abrasione. Inoltre è stata posta la massima attenzione nel percorso dei tubi flessibili per le attrezzature di lavoro; tutti i tubi flessibili sono protetti da piastre in acciaio. Tali misure migliorano la vita utile e riducono i tempi di fermo della macchina. Anche la lama ed il martinetto del braccio di sollevamento sono protetti da piastre di acciaio.

I MIGLIORI COMPONENTI

Tutti i componenti del modello B7 Sigma-6 sono stati progettati per renderlo affidabile, durevole e in grado di svolgere lavori impegnativi.



MANUTENZIONE

ACCESSO FACILITATO

La manutenzione quotidiana deve essere facile da eseguire. È presente un cofano motore di facile apertura e la copertura sul lato destro è incernierata per agevolare l'apertura. Ciò garantisce l'accesso a tutti i principali componenti: filtro dell'aria, compressore A/C, radiatore, pompa di rifornimento, batteria, serbatoio del carburante, alternatore, serbatoio dell'olio idraulico, asta di livello per l'olio motore, separatore dell'acqua, livelli di refrigerante, ecc...

I fusibili ed i relè si trovano sotto il sedile e sono facilmente accessibili.

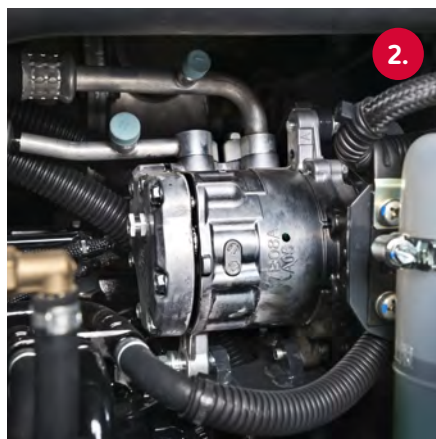
INTERVALLI DI MANUTENZIONE PROLUNGATI

Gli escavatori Yanmar sono progettati per lavorare, per questo motivo abbiamo esteso gli intervalli di manutenzione.

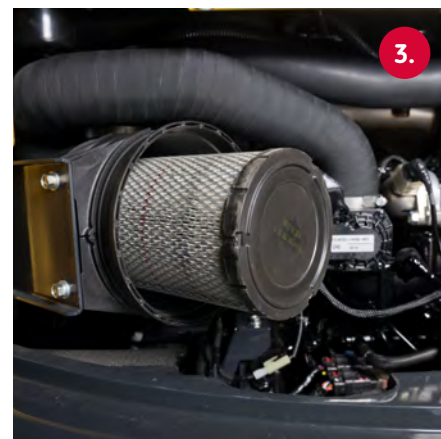
Il filtro DPF (Diesel Particulate Filter) ed il DOC (Diesel Oxidation Catalyst) non richiedono alcuna manutenzione. Solo il filtro SF (Soot Filter) necessita di un intervento di pulizia ogni 3.000 ore, anche in questo caso i tempi di fermo macchina sono ridotti al massimo.



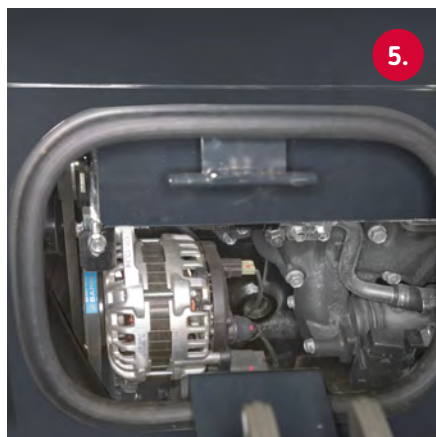
1. Filtro carburante con separatore dell'acqua
4. Batteria



2. Compressore A/C
5. Cinghie della ventola



3. Filtro dell'aria
6. Pompa di rifornimento



EQUIPAGGIAMENTO

[EQUIPAGGIAMENTO STANDARD]

CARATTERISTICHE

4TNV98C-WBV2 Yanmar diesel | Conforme agli standard Stage V | Filtro antiparticolato | Sistema di ritorno al minimo automatico (decelerazione automatica) | Modalità eco | Linee del 1° e 2° circuito idraulico ausiliario proporzionale all'estremità del braccio, con potenziometro per la regolazione fine del flusso | Seconda velocità automatica | 2 luci di lavoro a LED sulla cabina.

COMFORT

Interfaccia LCD | Sedile in tessuto con sospensione pneumatica e regolabile, schienale alto e appoggiatesta | Aria condizionata | Poggiapolsi regolabili | Poggiapiedi | Pedali di traslazione larghi | Parabrezza diviso in 2 con sezioni mobili | Finestrino destro a doppio scorrimento | Parte frontale superiore trasparente | Aletta parasole | Tergicristalli | Lavavetri | Luce interna automatica | 2 prese 12V | Cassetta portaoggetti | Radio con USB.

SICUREZZA E DURATA

Maniglie d'accesso | Leva di sicurezza | Cintura di sicurezza auto avvolgente | Valvole di sicurezza per sollevamento + avvisatore di sovraccarico | Martello d'emergenza | Golfari d'imbragatura | 5 specchi | Avvisatore acustico | Protezione FOPS2 sul tetto | Tubo flessibile di alimentazione del cilindro della lama diviso in due parti | Protezione dei cilindri (cilindri di sollevamento e lama) | Tubi flessibili protetti con guaine antiabrasive | Cofani bloccabili con chiave | Pompa elettrica di riempimento.

VARI

Asta del carburante | Cassetta attrezzi | Borsa attrezzi | Pompa del grasso.

[EQUIPAGGIAMENTI OPZIONALI]

EQUIPAGGIAMENTI E PRESTAZIONI

Cingoli in acciaio | Cuscinetti per cingoli in acciaio | Contrappeso aggiuntivo (+400 kg) | Linea di aggancio rapido | Accoppiatori rapidi | Kit idraulico rapido a faccia piatta connettori | Olio biologico | 1 lampeggiante LED fisso o con base magnetica | Kit 1 luce LED posteriore + 1 lampeggiante fisso.

COMFORT E FACILITÀ D'USO

Sedile skaï a sospensione pneumatica, regolabile e inclinabile con appoggiatesta | Fodera per il sedile | Kit borsa-documenti | Lubrificazione centralizzata.

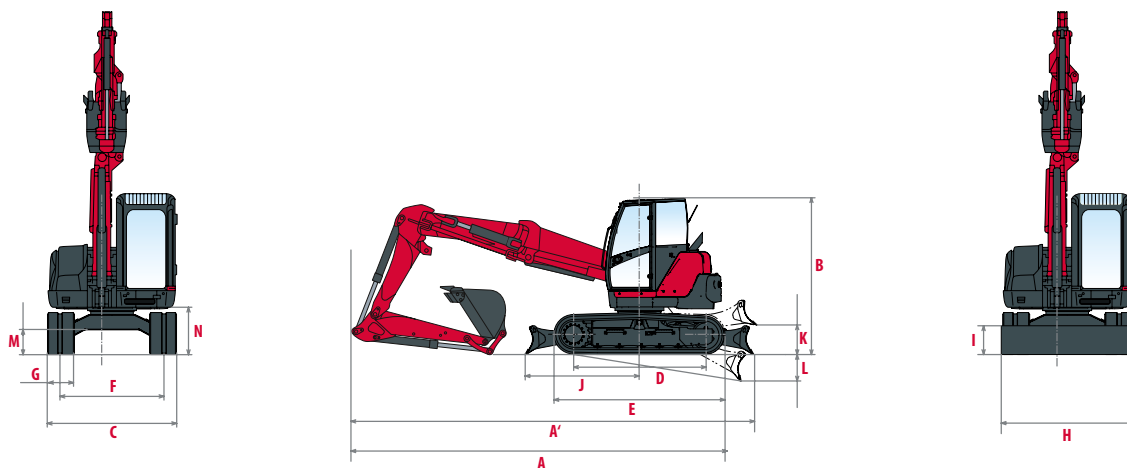
SICUREZZA E DURATA

Griglia di protezione frontale FOPS 2 | Antifurto (a chiave/a tastiera) | Localizzatore GPS | Allarme di traslazione | Batteria amovibile con interruttore stacca batteria.

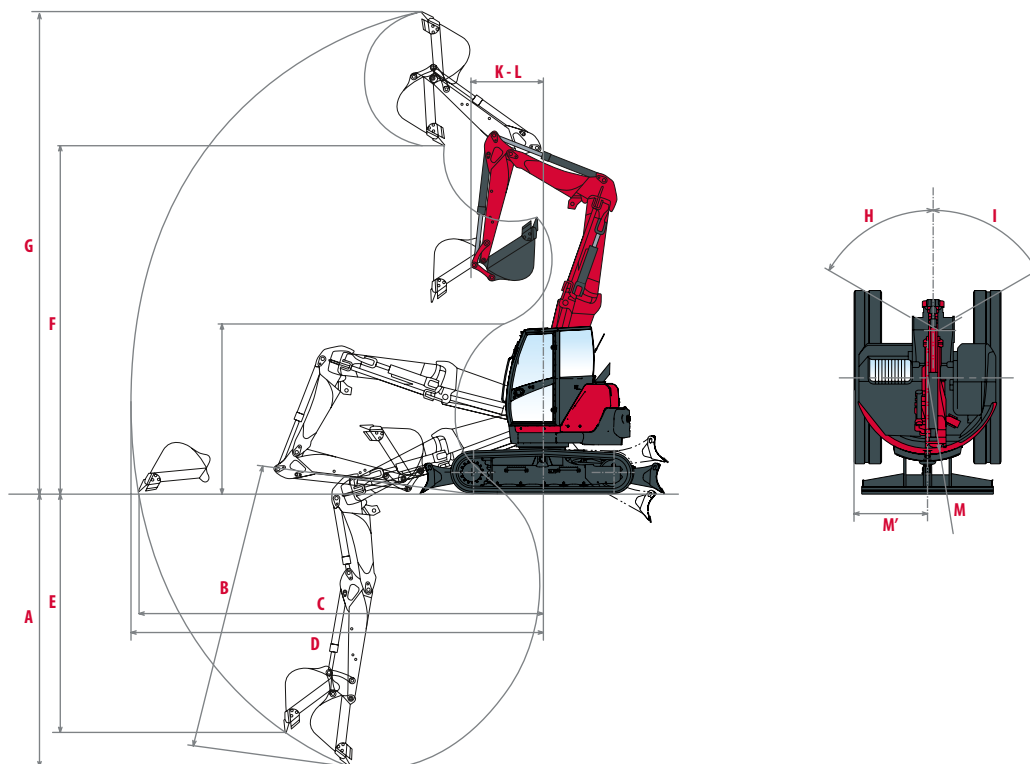
[ACCESSORI]

Yanmar vi offre gli accessori più adatti alle vostre esigenze e conformi agli standard di sicurezza in vigore nel vostro paese: agganci rapidi meccanici, agganci rapidi idraulici, benne scavo fossi, benne oscillanti, benne reversibili.

DIMENSIONI



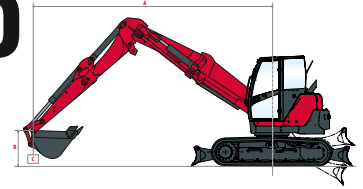
A	Lunghezza totale	5 850 mm	H	Larghezza totale lama	2 270 mm
A'	Lunghezza totale con lama indietro	6 200 mm	I	Altezza totale lama	435 mm
B	Altezza totale	2 680 mm	J	Sbalzo lama da centro ralla	1 830 mm
C	Larghezza totale	2 270 mm	K	Altezza di sollevamento max. sopra il suolo	440 mm
D	Passo	2 290 mm	L	Profondità di abbassamento max. dal suolo	380 mm
E	Lunghezza sottocarro	2 890 mm	M	Luce libera al suolo minima	390 mm
F	Carreggiata	1 870 mm	N	Luce libera al suolo sotto il contrappeso	700 mm
G	Larghezza cingoli	450 mm			



A	Profondità di scavo max., lama sollevata	4 180 mm	H	Angolo brandeggio (sx)	1 060 mm
B	Profondità di scavo max., lama abbassata	4 450 mm	I	Angolo brandeggio (dx)	870 mm
C	Raggio di scavo max. al suolo	6 370 mm	J	Lunghezza avambraccio	1 680 mm
D	Raggio di scavo	6 520 mm	K	Raggio minimo di rotazione anteriore	1 320 mm
E	Profondità di scavo max. verticale	3 690 mm	M	Raggio di rotazione posteriore	1 139 mm
F	Altezza max. di scarico	5 540 mm	M'	Raggio di rotazione posteriore con contrappeso aggiuntivo	1 265 mm
G	Altezza max. d'attacco	7 530 mm			

Con riserva di modifiche tecniche. Dimensioni indicate in mm con benna specifica Yanmar.

FORZE DI SOLLEVAMENTO



Carico di sollevamento
in posizione frontale



Carico di sollevamento
in posizione trasversale

Contrappeso standard, avambraccio standard

Lama abbassata										
A	Max.		5 m		4 m		3 m		2 m	
B										
6 m	*2 840	*2 840	-	-	-	-	*2 835	*2 835	-	-
5 m	*2 425	*2 425	-	-	*2 460	*2 460	*2 680	*2 680	-	-
4 m	1 315	*2 170	-	-	2 080	*2 390	*2 920	*2 920	-	-
3 m	1 065	*2 080	1 195	*2 170	1 795	*2 580	*3 245	*3 245	-	-
2 m	970	*2 065	1 140	*2 250	1 650	*2 740	2 520	*3 740	-	-
1 m	905	*2 040	1 070	*2 295	1 490	*2 890	2 195	*3 805	-	-
0 m	925	*2 020	1 020	*2 225	1 395	*2 885	2 090	*3 680	-	-
-1 m	-	-	985	*1 950	1 325	*2 620	2 000	*3 250	*3 665	*3 665
-2 m	1 225	*1 785	-	-	1 350	*2 075	2 050	*2 645	*3 060	*3 060
-3 m	*1 275	*1 275	-	-	-	-	*1 305	*1 305	-	-

Contrappeso standard, avambraccio standard

Lama sollevata										
A	Max.		5 m		4 m		3 m		2 m	
B										
6 m	*2 840	*2 840	-	-	-	-	*2 835	*2 835	-	-
5 m	*2 425	*2 425	-	-	*2 460	*2 460	*2 680	*2 680	-	-
4 m	1 300	1 390	-	-	2 040	*2 390	*2 920	*2 920	-	-
3 m	1 075	1 140	1 210	1 280	1 795	1 945	*3 245	*3 245	-	-
2 m	950	1 035	1 135	1 230	1 660	1 785	2 540	2 805	-	-
1 m	905	960	1 065	1 140	1 500	1 600	2 260	2 470	-	-
0 m	910	965	1 010	1 070	1 385	1 520	2 055	2 335	-	-
-1 m	-	-	975	1 100	1 330	1 495	1 985	2 255	*3 665	*3 665
-2 m	1 190	1 265	-	-	1 365	1 450	1 995	2 205	*3 060	*3 060
-3 m	*1 275	*1 275	-	-	-	-	*1 305	*1 305	-	-

Contrappeso aggiuntivo, avambraccio standard

Lama abbassata										
A	Max.		5 m		4 m		3 m		2 m	
B										
6 m	*2 840	*2 840	-	-	-	-	*2 835	*2 835	-	-
5 m	*2 425	*2 425	-	-	*2 460	*2 460	*2 680	*2 680	-	-
4 m	1 490	*2 170	-	-	2 305	*2 390	*2 920	*2 920	-	-
3 m	1 225	*2 080	1 360	*2 170	2 020	*2 580	*3 245	*3 245	-	-
2 m	1 120	*2 065	1 310	*2 250	1 880	*2 740	2 875	*3 740	-	-
1 m	1 055	*2 040	1 240	*2 295	1 720	*2 890	2 550	*3 805	-	-
0 m	1 080	*2 020	1 190	*2 255	1 625	*2 885	2 440	*3 680	-	-
-1 m	-	-	1 150	*1 950	1 550	*2 620	2 350	*3 250	*3 665	*3 665
-2 m	1 425	*1 785	-	-	1 580	*2 075	2 400	*2 645	*3 060	*3 060
-3 m	*1 275	*1 275	-	-	-	-	*1 305	*1 305	-	-

Contrappeso aggiuntivo, avambraccio standard

Lama sollevata										
A	Max.		5 m		4 m		3 m		2 m	
B										
6 m	*2 840	*2 840	-	-	-	-	*2 835	*2 835	-	-
5 m	*2 425	*2 425	-	-	*2 460	*2 460	*2 680	*2 680	-	-
4 m	1 450	1 575	-	-	2 270	*2 390	*2 920	*2 920	-	-
3 m	1 235	1 305	1 380	1 455	2 025	2 180	*3 245	*3 245	-	-
2 m	1 100	1 190	1 305	1 405	1 885	2 020	2 890	3 160	-	-
1 m	1 055	1 110	1 235	1 315	1 730	1 835	2 610	2 830	-	-
0 m	1 065	1 125	1 180	1 250	1 615	1 750	2 405	2 695	-	-
-1 m	-	-	1 145	1 270	1 560	1 730	2 335	2 610	*3 665	*3 665
-2 m	1 390	1 470	-	-	1 595	1 685	2 345	2 565	*3 060	*3 060
-3 m	*1 275	*1 275	-	-	-	-	*1 305	*1 305	-	-

[Le capacità di carico riportate in tabella sono misurate in accordo con la normativa ISO 10567. Non includono il peso della benna e rappresentano il 75% del massimo carico statico di ribaltamento o l'87% della forza idraulica di sollevamento. I dati evidenziati con asterisco (*) si riferiscono al limite idraulico della forza di sollevamento.]

CARATTERISTICHE TECNICHE

[PESO +/- 2% (STANDARD EN)]

	Peso	Pressione al suolo
Peso operativo (cingoli in gomma)	8 200 kg	0,365 kg/cm ²
Peso di trasporto (cingoli in gomma)	8 125 kg	0,361 kg/cm ²
Con cingoli in acciaio	8 180 kg	0,366 kg/cm ²
Con contrappeso aggiuntivo	+ 400 kg	0,382 kg/cm ²
Con protezione FOPS II	+ 100 kg	0,369 kg/cm ²

[MOTORE]

Tipo	4TNV98C-WBV2
Carburante	Diesel
Potenza netta	39,3 kW (a 1900 giri/min.)
Potenza lorda	41,4 kW (a 1900 giri/min.)
Cilindrata	3,318 l
Coppia massima	229 - 241 N.m
Raffreddamento	Liquido
Avviatore	3 kW
Batteria	12 V - 92 Ah
Alternatore	12 V - 80 A

[SISTEMA IDRAULICO]

Pressione massima	255 bars
1 pompa doppia a pistoni con portata variabile	2 x 70,3 l/min
1 pompa ad ingranaggi	59,8 l/min
1 pompa ad ingranaggi per il pilotaggio	19 l/min

PTO	Dati teorici a 1900 giri/min.	
	Pressione	Portata d'olio
2 vie	250 - 1,5 bars	18,3 - 125 l.min ⁻¹
1 via	250 - 1,5 bars	18,3 - 125 l.min ⁻¹

 La portata d'olio dipende dalla pressione del circuito.

[PRESTAZIONI]

Velocità di traslazione	2,7 / 4,8 km/o (2,5 / 4,5 km/o con cingoli in acciaio)
Velocità di rotazione	10 giri/min.
Forza di scavo (avambraccio)	40,6 kN
Forza di scavo (benna)	56,9 kN
Forza di trazione	72,6 kN
Pendenza superabile	25°
Livello del rumore (2000/14/CE e 2005/88/CE)	80 dB(A) (LpA)/97 dB(A) (LwA)

[TELAIO INFERIORE]

Numero di rulli superiori	1
Numero di rulli inferiori	5
Gruppo tendicingolo	Tramite cilindro di grasso

[CAPACITÀ SERBATOI]

Serbatoio gasolio	115 l
Liquido di raffreddamento	9 l
Olio motore	11,2 l
Circuito idraulico	112 l
Serbatoio idraulico	60 l

[FREQUENZA DI MANUTENZIONE]

[Cambio olio e filtro motore: **500 ore**] [Cambio filtro gasolio: **500 ore**] [Cambio filtro olio idraulico: **1000 ore**]
 [Cambio liquido di raffreddamento: **2000 ore**] [Pulizia del filtro antiparticolato: **3000 ore**] [Cambio filtro antiparticolato: **9000 ore**]



YANMAR



Yanmar Compact Equipment EMEA

IT_B7-6_1022



www.yanmar.com

AG für **B**aumaschinen Schmerikon
www.agfbs.ch / Tel. 055 286 12 86

**BUILDING
WITH YOU**

Stampato in Francia - I materiali e le specifiche sono soggetti a modifiche da parte del fabbricante senza preavviso - Contattare il concessionario Yanmar Compact Equipment EMEA di zona per ulteriori informazioni.