

DEVELON

Miniescavatori

DX17Z



Potenza max	14,7 CV
Peso operativo	1,7 t



IL PIÙ COMPATTO E IL PIÙ CONFORTEVOLE!

La sofisticata cabina TOPS/ROPS/FOPS certificata ISO, insieme all'eccellente visibilità e stabilità, fornisce comfort e sicurezza ottimali. Comodamente seduto, l'operatore può raggiungere con facilità i vari vani portaoggetti e gode di una vista panoramica indisturbata sul sito di lavoro. I livelli di rumorosità e vibrazione sono ridotti al minimo.

COMPATTO PER LAVORARE IN SPAZI RISTRETTI, MA CON IL COMFORT DI UN ESCAVATORE PESANTE

La portata ausiliaria proporzionale converte la potenza dell'escavatore in movimenti fluidi, sicuri e precisi.

I joystick ad alta sensibilità e i comandi collocati in posizione comoda da raggiungere permettono di lavorare con tranquillità e sicurezza e con il minimo sforzo. I pulsanti sono stati posizionati in maniera ergonomica e distribuiti tenendo conto della loro frequenza di utilizzo. Gli standard di efficienza più elevati sono direttamente sulla punta delle dita.



COMFORT PER L'OPERATORE

Il DX17Z offre un ambiente di lavoro senza compromessi che, insieme all'eccellente visibilità, garantisce un livello di comfort e sicurezza senza pari.

- La macchina è costruita attorno all'operatore per garantirgli ergonomia ottimale a prescindere da quale sia la sua corporatura.
- La postazione di guida è comodamente accessibile grazie all'ampio ingresso e alla consolle completamente sollevabile. Quando non utilizzati, i pedali possono essere ripiegati per dare maggiore libertà di movimento ai piedi.



ABITACOLO DI QUALITÀ SUPERIORE A GARANZIA DI UN'ESPERIENZA STRAORDINARIA

- Tettuccio ampio e spazioso
- Ampio spazio calpestabile e pavimento piano per semplificarne la pulizia
- Ingresso e uscita facili
- Pedali ergonomici e comandi tutti a portata di mano
- Porta bicchieri

ZERO HOUSE SWING

Il profilo girosagoma ZHS è l'ulteriore evoluzione del precedente ZTS (Zero Tail Swing) e assicura protezione completa agli angoli anteriori della torretta durante la rotazione.

- Il profilo ZHS offre 320° di rotazione libera in prossimità di oggetti.
- Il DX17Z è una vera macchina ZHS, ma senza alcun sacrificio in termini di comfort e prestazioni.



MASSIMA STABILITÀ E VERSATILITÀ CON UN IMPIANTO IDRAULICO POTENTE

ADATTABILE E PRECISO

Il DX17Z utilizza un impianto idraulico a centro aperto con pompe a cilindrata variabile che sfrutta la potenza motrice in maniera più efficiente, massimizzando la resa della pompa e garantendo livelli di comfort, precisione e fluidità più elevati.

- Tempi di ciclo rapidi associati a forze di strappo ai vertici della categoria sono la chiave per la massima produttività
- L'ammortizzazione di fine corsa dei cilindri di braccio e bilanciere migliora la fluidità complessiva dei movimenti del gruppo di lavoro
- Il sottocarro retraibile consente alla macchina di entrare negli edifici passando semplicemente attraverso le porte. Completamente esteso, assicura stabilità ottimale.
- La varietà di accessori disponibili garantisce la massima versatilità

VERSATILITÀ CON UN POTENTE IMPIANTO IDRAULICO

Questa macchina sfrutta al meglio la potenza motrice disponibile. I tempi di ciclo rapidi, associati a un controllo fluido di forze di strappo che si collocano ai vertici della categoria, sono la chiave per ottenere la massima produttività. Il fine corsa ammortizzato dei cilindri di braccio e bilanciere, dotazione esclusiva in questa categoria, migliorano la fluidità complessiva del gruppo di lavoro.

1. Il DX17Z utilizza la stessa architettura idraulica dei Modelloli da 2 tonnellate, in cui le pompe a pistoni a cilindrata variabile sono associate a una pompa a ingranaggi.
2. Stabilità e capacità di sollevamento ottimizzate consentono al DX17Z la massima versatilità nell'utilizzo di una vasta gamma di accessori.



MASSIMA STABILITÀ

La stabilità è essenziale per sfruttare al massimo le forze di scavo e le capacità di sollevamento disponibili. La stabilità ottimale si ottiene con il sottocarro completamente esteso e sfruttando la lama apripista lunga. Le caratteristiche che seguono assicurano al Develon DX17Z una stabilità molto competitiva rispetto a quella di tutte le altre macchine ZTS sul mercato.

1. Sottocarro a carreggiata variabile: retracts, consente il passaggio dell'escavatore in spazi stretti; esteso, garantisce una stabilità ottimale, in particolare nel lavoro lungo i lati. Estensione e ritrazione sono semplici e facili da azionare tramite l'interruttore elettrico sul pannello di controllo.
2. Lama apripista lunga: oltre a consentirne l'uso per la spazzata a "paletta", la lama apripista (opzionale) lunga migliora sensibilmente anche la stabilità anteriore, consentendo pieno uso delle forze di strappo che la macchina può erogare.

CAPACITÀ DI SOLLEVAMENTO SUPERIORI E FACILITÀ DI TRASPORTO

SOLLEVARE DI PIÙ, SOLLEVARE PIÙ IN ALTO

L'altezza di scarico eccellente semplifica le operazioni di carico di autocarri. L'ampio sbraccio al suolo riduce la frequenza dei riposizionamenti durante lo scavo. Con stabilità e capacità di sollevamento superiori associate a una portata ausiliaria proporzionale che si colloca ai vertici della categoria, il DX17Z offre la più alta versatilità nell'utilizzo di una vasta gamma di accessori.

CAPACITÀ DI SOLLEVAMENTO SUPERIORE

1. L'altezza di scarico eccellente semplifica le operazioni di carico di autocarri. L'ampio sbraccio al suolo riduce la frequenza dei riposizionamenti durante lo scavo.
2. Prelevare e collocare oggetti pesanti è molto facile. La stabilità del DX17Z è pari a quella delle migliori macchine ZTS sul mercato. Il nuovo Modello è inoltre offerto con un particolare sistema opzionale certificato per la movimentazione di carichi che consiste di: valvole di mantenimento del carico per braccio e bilanciante; dispositivo di aggancio; segnalatore di sovraccarico.



FACILITÀ DI TRASPORTO

Con un peso di trasporto inferiore a 1,65 tonnellate, il DX17Z è trainabile su rimorchi omologati per un peso complessivo di 2200 kg.

- Le normative europee sui trasporti stabiliscono che il peso massimo di traino con una patente BE è 3500 kg.
- Il trasporto è reso ancora più semplice grazie ai nuovi punti di ancoraggio integrati in torretta.



PRESTAZIONI AFFIDABILI PER COSTI TOTALI DI ESERCIZIO RIDOTTI

Il telaio rinforzato conferisce robustezza, mentre il profilo ottimizzato del braccio assicura la distribuzione uniforme del carico, per una maggiore durata. Materiali di alta qualità, il ricorso ai più avanzati sistemi di progettazione assistita e a test di resistenza nelle più severe condizioni sono garanzia di prestazioni durature. Il DX17Z è progettato per richiedere manutenzione ridotta con lunghi intervalli tra un intervento e l'altro, così da massimizzare la disponibilità della macchina in cantiere. Tecnici specializzati formati da Develon sono naturalmente a disposizione per fornire supporto specialistico quando necessario.

MANUTENZIONE FACILE E PIÙ LUNGA DURATA

L'AFFIDABILITÀ È LA CHIAVE

Grazie all'utilizzo di materiali a lunga durata, il DX17Z è resistente, robusto e facile da riparare. Ogni elemento è stato testato in condizioni operative estreme: i pannelli e il portellone posteriore in acciaio a forte spessore assicurano una durata ai vertici della categoria e la massima tranquillità durante il lavoro.

- Affidabilità presente in ogni elemento
- Portellone posteriore protetto da contrappesi ottenuti per fusione
- Apribile o imbullonato sulle coperture
- Flessibili del cilindro della lama divisi in 2 elementi per semplificarne la riparazione in caso di danneggiamento
- Flessibili idraulici che non richiedono l'utilizzo di chiavi e contribuiscono così a prevenire le perdite
- Braccio e bilanciere dal design provato e affidabile
- Cilindro del braccio montato superiormente in posizione protetta
- Cilindri a diametro maggiorato per prolungarne la vita utile
- Nuova vernice e nuovo trattamento superficiale per una maggiore durata e un maggiore valore residuo
- Sottocarro estendibile rinforzato per massimizzare la rigidità



FACILE ACCESSO PER LA MANUTENZIONE

Particolare attenzione è stata data sin dalle prime fasi del progetto di questo Modello ad assicurare facilità di accesso per la manutenzione: su queste unità vi è un singolo punto di accesso per i controlli giornalieri dei componenti principali, per il controllo dell'indicatore del carburante e per il rabbocco del serbatoio tramite il tappo serrabile.



SPECIFICHE TECNICHE

MOTORE

Modello

Yanmar / 3TNV74F-SPBC (EU Stage V)

Cilindri

3

Cilindrata

0,993 l

Potenza netta max @ 2400 giri/min

ISO 14396 11,0 kW (14,7 CV)

Coppia netta max @ 1800 giri/min

SAE J1995 5,11 kgf/m (50,2 Nm)

Alesaggio × Corsa

74 mm × 77 mm

IMPIANTO IDRAULICO

Tipo pompa

Pompa a pistoni a cilindrata variabile a doppia uscita con pompa a ingranaggi

Capacità della pompa

2 × 15 L/min

Capacità pompa a ingranaggi

11,3 L/min

Portata ausiliaria

30 L/min

Pressione di sfogo

180 bar

PRESTAZIONI

Forza di scavo alla benna (ISO 6015)

16177 N

Forza di scavo al bilanciere (ISO 6015)

9108 N

Sforzo di trazione alla barra

19302 N

Velocità di traslazione (veloce / lenta)

4.0 / 2,48 km/h

Pendenza superabile max

30°

PESI

Peso operativo con cabina ROPS

ISO 6016 1749 kg

Peso di trasporto (senza benna e operatore)

1632 kg

Pressione al suolo con cingoli di gomma

30,06 kPa (4360 psi)

MECCANISMO DI BRANDEGGIO

Velocità di brandeggio

10,1 RPM

Angolo brandeggio braccio (SX/DX)

80° / 60°

Impianto di brandeggio

Motore orbitale

SPECIFICHE AMBIENTALI

Livello di pressione acustica ponderato A misurato al sedile operatore

LpAd (2000/14/EC) 80 dB(A)

Livello di potenza sonora ponderato A

LwAd (2000/14/EC) 93 dB(A)

Vibrazione al corpo intero (ISO 2631-1)

0,14 ms⁻²

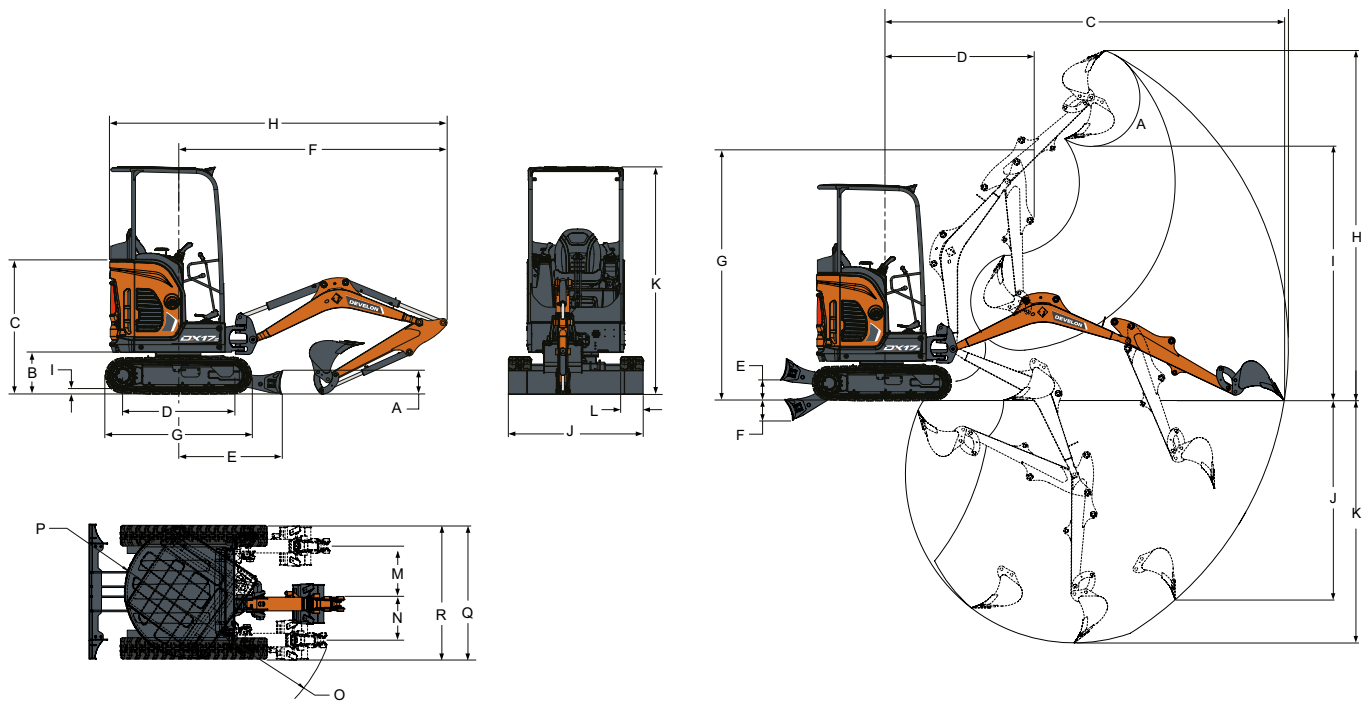
Vibrazione mano-braccio (ISO 5349-1)

0,49 ms⁻²

CAPACITÀ DEI SERBATOI

Serbatoio carburante	19 L
Impianto idraulico	14,3 L
Impianto di raffreddamento	19,0 L
Olio motore più filtro olio	3,3 L

DIMENSIONI E DIAGRAMMA DI LAVORO



DIMENSIONI

A	Altezza lama	235 mm
B	Altezza minima da terra	419 mm
C	Altezza cofano motore	1138 mm
D	Lunghezza cingolo al suolo	1114 mm
E	Da centro macchina a lama (lama appripista std / lunga)	1045 / 1252 mm
F	Raggio minimo in posizione di marcia	2715 mm
G	Lunghezza totale cingolo	1476 mm
H	Lunghezza di trasporto	3450 mm
I	Altezza sporgenza cingolo	25 mm
J	Larghezza lama (retratta)	1360 (980) mm
K	Altezza complessiva	2297 mm
L	Larghezza cingolo	230 mm
M	Offset braccio (SX)	450 mm
N	Offset braccio (DX)	638 mm
O	Raggio di svolta min	1190 mm
P	Ingombro di rotazione, posteriore	690 mm
Q	Ampiezza di lavoro a rotazione max (DX)	1532 mm
R	Ampiezza di lavoro a rotazione max (SX)	1370 mm

DIAGRAMMA DI LAVORO

A	Angolo rotazione benna	196°
B	Sbraccio max	3971 mm
C	Sbraccio max al suolo	3923 mm
D	Raggio di brandeggio min	1560 mm
E	Altezza lama max / lama lunga	220 / 300 mm
F	Profondità lama max / lama lunga	204 / 254 mm
G	Altezza max a raggio di rotazione min	2406 mm
H	Altezza di scavo max	3378 mm
I	Altezza di scarico max	2369 mm
J	Profondità parete verticale max	1810 mm
K	Profondità di scavo max	2249 mm

CAPACITÀ DI SOLLEVAMENTO

CAPACITÀ DI SOLLEVAMENTO • SOPRA LA LAMA • LAMA GIÙ

Altezza del punto di sollevamento (mm)	Raggio max (mm)	Sollevamento a raggio max (kg)	Sollevamento a 2000 mm di raggio (kg)	Sollevamento a 3000 mm di raggio (kg)
2000	3000	344*	-	-
1000	3380	337*	438*	369*
Al suolo	3350	320*	742*	398*
-1000	2940	306*	609*	-

CAPACITÀ DI SOLLEVAMENTO • SOPRA LA LAMA • LAMA SU

Altezza del punto di sollevamento (mm)	Raggio max (mm)	Sollevamento a raggio max (kg)	Sollevamento a 2000 mm di raggio (kg)	Sollevamento a 3000 mm di raggio (kg)
2000	3000	233	-	-
1000	3380	190	425	229
Al suolo	3350	182	380	214
-1000	2940	215	363	-

CAPACITÀ DI SOLLEVAMENTO • LATERALE • LAMA SU

Altezza del punto di sollevamento (mm)	Raggio max (mm)	Sollevamento a raggio max (kg)	Sollevamento a 2000 mm di raggio (kg)	Sollevamento a 3000 mm di raggio (kg)
2000	3000	263	-	-
1000	3380	218	438*	264
Al suolo	3350	210	431	251
-1000	2940	249	425	-

1. Le capacità di sollevamento indicate sono conformi ISO 10567:2007(E).

2. Il punto di carico è sull'estremità terminale del bilanciere.

3. * Capacità nominale di sollevamento idraulico.

4. I carichi nominali indicati non superano il 75% del carico di ribaltamento o l'87% della capacità di sollevamento idraulica.

5. Per calcolare la capacità di sollevamento con la benna, sottrarre il peso della benna dai valori indicati.

6. Le configurazioni descritte non riflettono necessariamente l'attrezzatura standard della macchina.

DOTAZIONI STANDARD E OPZIONALI

● Di serie ○ Opzionale

- Tettuccio TOPS/ROPS/FOPS
- Torretta con profilo ZHS
- Sottocarro estensibile
- Interruttore estensione sottocarro
- Fari anteriori tettuccio
- Traslazione a due velocità
- Lama apripista da 980 mm con due estensioni (1360 mm estesa)
- 1a linea ausiliaria (a doppia azione) con tappi sul bilanciere
- Comando a joystick idraulico
- Sedile fisso
- Sistema di blocco della console di comando
- Pedali ergonomici e pieghevoli
- Leva acceleratore motore
- Quattro punti di ancoraggio integrati in torretta
- Diagnostica di assistenza avanzata
- Arresto automatico motore in caso di surriscaldamento
- Segnalazione serbatoio pieno
- Interblocco comandi di traslazione e idraulici
- Sezionatore batteria
- Marmitta parascintille
- Schermo di protezione in metallo per il faro sul braccio
- Vano portaoggetti
- Porta bicchieri
- Il kit demolizioni consiste di un radiatore per l'olio idraulico per l'uso del martello
- Lama apripista lunga
- Demolitore idraulico Develon HB03H, 700-1200 colpi/min, 120 dB



ACCESSORI OPZIONALI

SERVE UN DEMOLITORE?



Disponibili per escavatori da 1 a 10 t

PRESTAZIONI OTTIMIZZATE

I demolitori serie HB sono ottimizzati per gli escavatori Develon e certificati da Develon.

PRESTAZIONI

I demolitori Develon HB offrono prestazioni e produttività eccellenti, nel demolire calcestruzzo come nel frantumare rocce.

GARANZIA

Basta con i problemi di compatibilità e garanzia causati dall'utilizzo di demolitori non approvati. Develon offre garanzia standard di 2 anni.

COSTO TOTALE DI POSSESSO

Anche con la garanzia di 2 anni, la serie HB è offerta a un prezzo ragionevole, a tutto vantaggio del costo totale di possesso per il cliente.

SET DI BENNE

Quale che sia la larghezza, i nostri set di benne sono pronti ad affrontare qualsiasi lavoro di scavo.

Disponibili per escavatori da 1 a 10 tonnellate

Ogni set contiene:

- 1 attacco rapido a perni
- 3 benne da scavo con denti
- 1 benna livellatrice

TAGLIENTI LATERALI E PIASTRE DI USURA INFERIORI

Le benne da scavo sono dotate di taglienti laterali spessi e smussati e di piastre di usura inferiori che coprono il 90% del fondo della benna.

RIGIDITÀ RAFFORZATA

La benna livellatrice è dotata di una o più piastre anima per rafforzarne la rigidità.



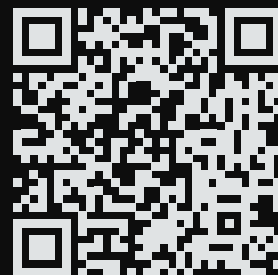




www.agfbs.ch / Tel. 055 286 12 86

Powered by Innovation

PER SAPERNE DI PIÙ:
DX17Z



DEVELON

HD Hyundai Infracore Europe s.r.o.
IBC - Pobřežní 620/3, 186 00 Praha 8-Karlín
Czech Republic

©2023 DEVELON D4600113-IT (08-23)

Alcune specifiche sono basate su calcoli tecnici e non sono misure effettive. I dati tecnici vengono forniti solo a scopo di confronto e sono soggetti a modifiche senza preavviso. Le specifiche tecniche delle singole attrezzature Develon variano in base alle normali variazioni di progettazione, produzione, condizioni operative e altri fattori. Le immagini dei prodotti Develon possono mostrare attrezzature diverse da quelle standard.