

DEVELON

Kompaktbagger

DX17Z



Max. Leistung 14,7 PS
Betriebsgewicht 1,7 t



DER KOMPAKTESTE UND KOMFORTABELSTE!

Das ausgereifte ISO-zertifizierte TOPS/ROPS/FOPS-Schutzdach sorgt neben ausgezeichneter Rundumsicht und Standfestigkeit für optimalen Fahrerkomfort und Sicherheit. In komfortabler Sitzposition haben Sie bequemen Zugang zu verschiedenen Staufächern und profitieren von der hervorragenden Rundumsicht über den Einsatzort. Geringe Geräusch- und Vibrationspegel.

KOMPAKT FÜR ARBEITEN AUF BEENGTEM RAUM MIT DEM KOMFORT EINES GROSSBAGGERS

Die proportionale Zusatzhydraulik setzt die Leistung des Baggers in geschmeidige, zuverlässige Bewegungen um.

Dank feinfühligter Joysticks und übersichtlich angeordneter Bedienelemente arbeiten Sie sicher, souverän und mit minimalem Kraftaufwand. Sogar die Schalter wurden entsprechend ihrer Bedienungshäufigkeit ergonomisch angeordnet. Höchste Effizienzstandards werden eingehalten.



FAHRERKOMFORT

Der DX17Z hat eine kompromisslose Fahrerumgebung und bietet in Verbindung mit hervorragender Rundumsicht einen unerreichten Fahrkomfort sowie maximale Fahrersicherheit.

- Bei der Entwicklung dieser Maschine stand der Fahrerkomfort im Mittelpunkt – das heißt optimale Ergonomie für jeden Fahrertyp.
- Dank großer Türbreite und vollständig wegschwenkbarer Konsole ist der Einstieg äußerst komfortabel. Zusätzlich schaffen einklappbare Pedale bei Bedarf mehr Fußfreiheit.

EINE HERVORRAGENDE INNENAUSSTATTUNG GEWÄHRLEISTET EINE AUSSERGEWÖHNLICHE ARBEITSERFAHRUNG

- Großes und geräumiges Schutzdach
- Der flache Boden bietet viel Fußraum und erleichtert die Reinigung
- Leichter Ein- und Ausstieg
- Ergonomische Pedale und gut erreichbare Bedienelemente
- Getränkehalter



ZERO HOUSE SWING-KURZECKENBAUWEISE

Das Zero House Swing-Konzept (ZHS, Bagger ohne Hecküberhang) ist eine Weiterentwicklung der Zero Tail Swing-Funktionalität (ZTS, Bagger in Kurzheckbauweise). Es schützt die Ecken des Oberwagenvorderteils besser, weil diese sich innerhalb des Schwenkkreises befinden.

- Die ZHS-Funktionalität sorgt bei Arbeiten in der Nähe eines Objektes für 320° freie Drehung.
- Mit unserem Modell DX17Z erhalten Sie einen ZHS-Bagger ohne Hecküberhang und müssen dabei keinerlei Abstriche in puncto Komfort oder Leistung machen.



MAXIMALE STANDFESTIGKEIT UND VIELSEITIGKEIT MIT LEISTUNGSSTARKER HYDRAULIK

ANPASSBAR UND KOMFORTABEL

- Das Open-Center-Hydrauliksystem des DX17Z mit Verstellpumpen nutzt die Maschinenkraft effizienter und sorgt so lastunabhängig für maximale Pumpenleistung, mehr Komfort, feinfühligeres Arbeiten und größere Präzision.
- Kurze Taktzeiten sorgen in Verbindung mit klassenbesten Ausbrechkräften für maximale Produktivität.
- Dank der einzigartigen Ausleger- und Zylinderdämpfung konnte die Leichtgängigkeit der Maschine erneut verbessert werden.
- Der einfahrbare Unterwagen ermöglicht das Durchfahren von Gebäudetüröffnungen. Voll ausgefahren liefert er optimale Standfestigkeit.
- Eine Vielzahl von Anbaugeräten bietet maximale Vielseitigkeit.

VIELSEITIGKEIT MIT LEISTUNGSSTARKER HYDRAULIK

Diese Maschine nutzt die Motorleistung optimal. Kurze Taktzeiten sorgen in Verbindung mit der leichtgängigen Steuerung über die klassenbesten Ausbrechkräfte für maximale Produktivität. Dank der in diesem Segment einzigartigen Ausleger- und Zylinderdämpfung konnte die Leichtgängigkeit der Arbeitsgruppe insgesamt erneut verbessert werden.

1. Der DX17Z beruht auf der Architektur des Hydrauliksystems von Maschinen der 2-Tonnen-Klasse und nutzt eine Kombination aus Kolbenpumpe mit variablem Hub und eine Zahnradpumpe.
2. Dank optimierter Standfestigkeit und Hubleistung bietet der DX17Z zudem größte Vielseitigkeit beim Einsatz unterschiedlichster Anbaugeräte.



MAXIMALE STANDFESTIGKEIT

Standfestigkeit ist unerlässlich, um die Reiß- und Hubkräfte optimal zu nutzen. Maximale Stabilität wird erreicht, indem der Unterwagen vollständig ausgefahren und das lange Planierschild eingesetzt wird. Die folgenden Leistungsmerkmale machen die Standfestigkeit des Develon DX17Z mit der vergleichbarer anderer Maschinen in Kurzheckbauweise (ZTS) auf dem Markt konkurrenzfähig.

1. Einfahrbarer Unterwagen: Vollständig eingefahren kann der Bagger auch schmale Passagen befahren, während er im voll ausgefahrenen Zustand, insbesondere beim Betrieb über die Seite, maximale Standfestigkeit bietet. Das Aus- und Einfahren erfolgt einfach und komfortabel über einen Schalter an der Bedienkonsole.
2. Langer Planierschild: Der (als Sonderausrüstung erhältliche) lange Planierschild ist nicht nur bei Kehrarbeiten hilfreich, sondern sorgt auch für eine deutliche Verbesserung der Frontstabilität, sodass der Fahrer die volle verfügbare Ausbrechkraft der Maschine ausnutzen kann.

HERVORRAGENDE HUBKRAFT UND EINFACHER TRANSPORT

MEHR HEBEN, HÖHER HEBEN

Die überragende Ausschütthöhe erleichtert das Beladen von Lkw, während die große Reichweite am Boden dafür sorgt, dass die Maschine beim Graben nicht so oft umgesetzt werden muss. Mit seiner höheren Standfestigkeit und Hubleistung sowie der klassenbesten proportionalen Zusatzhydraulik bietet der DX17Z maximale Vielseitigkeit beim Einsatz unterschiedlichster Anbaugeräte.

ÜBERLEGENE HUBKRAFT

1. Die überragende Ausschütthöhe erleichtert das Beladen von Lkw, während die große Reichweite am Boden dafür sorgt, dass die Maschine beim Graben nicht so oft umgesetzt werden muss.
2. Das Aufnehmen und Ablegen schwerer Gegenstände ist ziemlich einfach. Die Standfestigkeit des DX17Z reicht ohne weiteres an diejenige branchenführender Maschinen in Kurzheckbauweise (ZTS) auf dem Markt heran. Darüber hinaus ist diese Maschine jetzt mit einer zertifizierten Objekthandhabungsvorrichtung als Sonderausrüstung erhältlich, bestehend aus: Lasthalteventilen für Ausleger und Löffelstiel, Einhakvorrichtung und Überlastwarnvorrichtung.



PROBLEMLOSER TRANSPORT

Das neue Develon-Modell DX17Z mit einem Transportgewicht von unter 1,65 Tonnen lässt sich auf Anhängern, die für 2200 kg Gesamtgewicht ausgelegt sind, schleppen.

- Gemäß den Europäischen Transportvorschriften beträgt die maximale Anhängelast bei der Führerschein-Klasse BE 3500 kg.
- Mit den neuen integrierten Verzurrpunkten am Oberwagen wird die Transportfähigkeit noch einfacher.



ZUVERLÄSSIGE LEISTUNG – NIEDRIGE BETRIEBSKOSTEN

Das verstärkte Chassis sorgt für hohe Steifigkeit, während der optimierte Ausleger eine gleichmäßige Lastverteilung und somit höhere Lebensdauer gewährleistet. Qualitativ hochwertige Materialien, modernste computerunterstützte Konstruktion und Dauertests unter Extrembedingungen garantieren, dass Ihr Bagger stets einsatzbereit ist. Der DX17Z wurde für lange Laufzeiten bei geringer Wartung konzipiert, wodurch eine höhere Vor-Ort-Verfügbarkeit der Maschine erzielt wird. Zwischenzeitlich stehen geschulte Develon-Techniker bei Bedarf für zusätzliche Unterstützung zur Verfügung.

ROBUSTER, EINFACHE WARTUNG

ZUVERLÄSSIGKEIT IST DER SCHLÜSSEL

Hochgradig belastbare Materialien machen den DX17Z verschleißfest, robust und reparaturfreundlich. Die Konstruktionsmerkmale werden unter extremen Bedingungen getestet – die Abdeckungen und die Heckklappe aus schwerem Stahl sorgen für erstklassige Widerstandsfähigkeit und Sicherheit bei der Arbeit.

- Zuverlässigkeit als Konstruktionsprinzip
- Durch ein Gussgegengewicht geschützte Heckklappe
- Aufschwenkbare oder verschraubte Abdeckungen
- Problemloser Austausch im Schadensfall dank 2-teiliger Schildzylinderschläuche
- Leckageschutz durch werkzeuglose Hydraulikschlauchtechnologie
- Bewährte Ausleger- und Löffelstielkonstruktion
- Geschützter Auslegerzylinder in Obermontage
- Großzügig dimensionierte Zylinder gewährleisten Langlebigkeit
- Neues Verfahren für Lackierung und Oberflächenbehandlung sorgt für mehr Langlebigkeit und höheren Wiederverkaufswert
- Verstärkter ausfahrbarer Unterwagen gewährleistet maximale Steifigkeit



KOMFORTABLER WARTUNGSZUGANG

Von Anfang an haben wir besonderes Augenmerk auf die einfache Wartung gelegt: diese Maschinen besitzen für die tägliche Wartung der Hauptkomponenten, Kontrolle des Kraftstofffüllstandes und Betankung (abschließbarer Tankverschluss) nur einen einzigen Zugangspunkt.



TECHNISCHE DATEN

MOTOR

Modell

Yanmar / 3TNV74F-SPBC (EU Stufe V)

Zylinderzahl

3

Kolbenhub

0,993 l

Max. Nettoleistung bei 2400 U/min

ISO 14396 11,0 kW (14,7 PS)

Max. Nettodrehmoment bei 1800 U/min

SAE J1995 5,11 kgf/m (50,2 Nm)

Bohrung × Hub

74 mm × 77 mm

HYDRAULIKSYSTEM

Pumpentyp

Variable Kolbenverstellpumpe mit zwei Auslässen und Zahnradpumpe

Pumpenförderstrom

2 × 15 l/min

Zahnradpumpen-Förderleistung

11,3 l/min

Zusatzhydraulik-Ölfluss

30 l/min

Zusatzhydraulikablass

180 bar

LEISTUNG

Reißkraft Löffel (ISO 6015)

16177 N

Reißkraft Löffelstiel (ISO 6015)

9108 N

Zugstangenkraft

19302 N

Fahrgeschwindigkeit – schnell/langsam

4.0 / 2,48 km/h

Steigfähigkeit

30°

GEWICHT

Betriebsgewicht mit ROPS-Fahrerschutzdach

ISO 6016 1749 kg

Transportgewicht (ohne Löffel und Fahrer)

1632 kg

Bodendruck mit Gummiraupen

30,06 kPa (4360 psi)

SCHWENKMECHANISMUS

Schwenkgeschwindigkeit

10,1 U/min

Auslegerdrehwinkel

80° / 60°

Schwenkmotor

Gerotermotor

UMWELTSCHUTZ

A-gewichteter Emissions-Schalldruckpegel an der Fahrerposition

LpAd (2000/14/EC) 80 dB(A)

A-gewichteter Schalldruckpegel

LwAd (2000/14/EC) 93 dB(A)

Körpervibration (ISO 2631-1)

0,14 ms⁻²

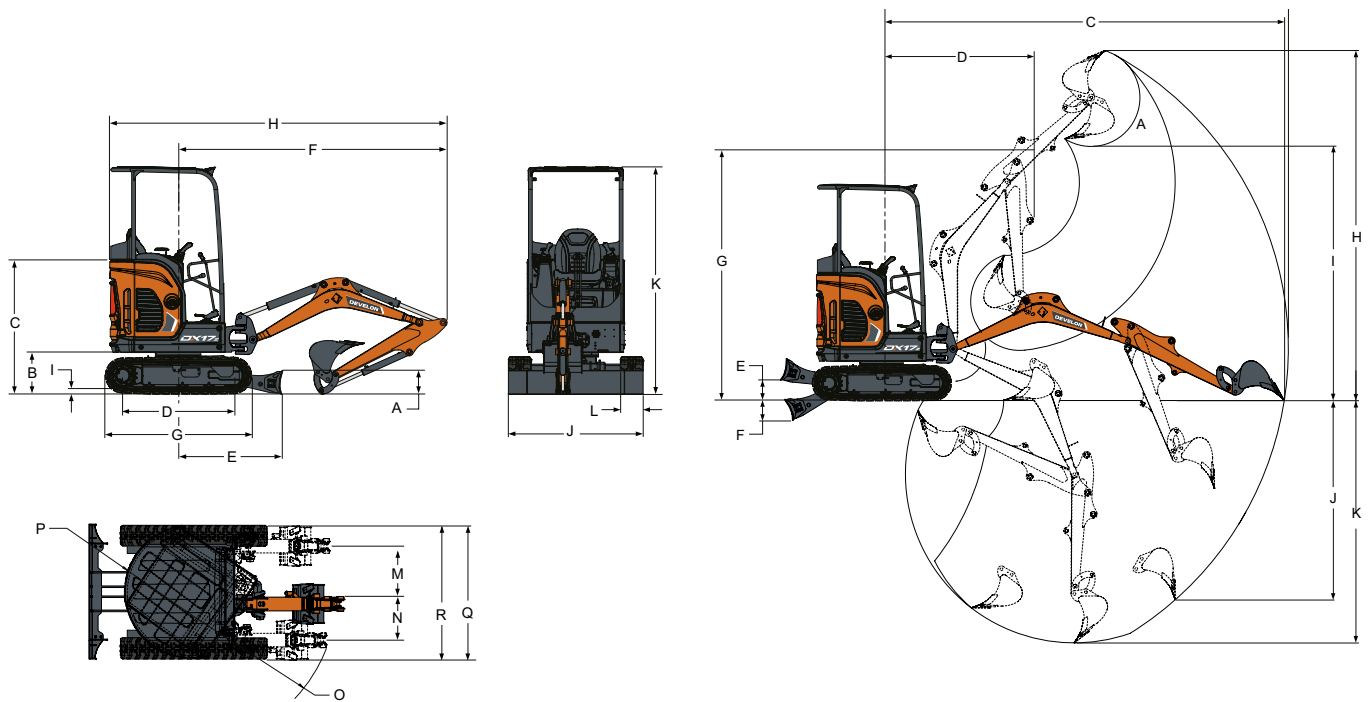
Hand-Arm-Vibration (ISO 5349-1)

0,49 ms⁻²

FÜLLMENGEN

Kraftstofftank	19 l
Hydrauliksystem	14,3 l
Kühlung	19,0 l
Motoröl inkl. Ölfilter	3,3 l

ABMESSUNGEN UND ARBEITSBEREICH



ABMESSUNGEN

A	Höhe des Planierschilds	235 mm
B	Bodenfreiheit	419 mm
C	Höhe Motorabdeckung	1138 mm
D	Länge der Raupenkette am Boden	1114 mm
E	Maschinenmittellachse bis Schild (serienm./langer Planierschild)	1045 / 1252 mm
F	Minimaler Radius in Fahrposition	2715 mm
G	Gesamtkettenlänge	1476 mm
H	Transportlänge	3450 mm
I	Raupenstollenhöhe	25 mm
J	Planierschildbreite (eingefahren)	1360 (980) mm
K	Gesamthöhe	2297 mm
L	Kettenbreite	230 mm
M	Auslegerschwenkung, links	450 mm
N	Auslegerschwenkung, rechts	638 mm
O	Minimaler Wenderadius	1190 mm
P	Schwenkabstand, hinten	690 mm
Q	Arbeitsbreite bei max. Drehung nach rechts	1532 mm
R	Arbeitsbreite bei max. Drehung nach links	1370 mm

ARBEITSBEREICH

A	Löffelkippwinkel	196°
B	Max. Reichweite	3971 mm
C	Maximale Reichweite am Boden	3923 mm
D	Min. Schwenkradius	1560 mm
E	Max. Schildhöhe / langer Planierschild	220 / 300 mm
F	Max. Schildhöhe / langer Planierschild	204 / 254 mm
G	Max. Höhe bei min. Schwenkradius	2406 mm
H	Max. Grabhöhe	3378 mm
I	Max. Ausschütthöhe	2369 mm
J	Max. vertikale Wandtiefe	1810 mm
K	Max. Grabtiefe	2249 mm

HUBKRÄFTE

NENNHUBKRAFT • ÜBER PLANIERSCHILD • SCHILD ABGESENKT

Hebepunkthöhe (mm)	Maximaler Radius (mm)	Hub bei max. Radius (kg)	Hub bei 2000-mm-Radius (kg)	Hub bei 3000-mm-Radius (kg)
2000	3000	344*	-	-
1000	3380	337*	438*	369*
Standebene	3350	320*	742*	398*
-1000	2940	306*	609*	-

NENNHUBKRAFT • ÜBER PLANIERSCHILD • SCHILD ANGEHOBE

Hebepunkthöhe (mm)	Maximaler Radius (mm)	Hub bei max. Radius (kg)	Hub bei 2000-mm-Radius (kg)	Hub bei 3000-mm-Radius (kg)
2000	3000	233	-	-
1000	3380	190	425	229
Standebene	3350	182	380	214
-1000	2940	215	363	-

NENNHUBKRAFT • SEITLICH • SCHILD ANGEHOBE

Hebepunkthöhe (mm)	Maximaler Radius (mm)	Hub bei max. Radius (kg)	Hub bei 2000-mm-Radius (kg)	Hub bei 3000-mm-Radius (kg)
2000	3000	263	-	-
1000	3380	218	438*	264
Standebene	3350	210	431	251
-1000	2940	249	425	-

1. Hubkräfte gemäß ISO 10567:2007(E).

2. Lastpunkt befindet sich am Ende des Löffelstiels.

3.* Hydraulische Nennhubkraft.

4. Die angegebenen Nennlasten überschreiten 75 % der Kippplast bzw. 87 % der hydraulischen Hubkraft nicht.

5. Zur Berechnung der Hubkraft mit Löffel wird das tatsächliche Gewicht des Löffels von den Werten subtrahiert.

6. Die angegebenen Konfigurationen müssen nicht zwangsläufig die Standardausrüstung der Maschine wiedergeben.

SERIEN- UND SONDERAUSRÜSTUNG

● Serienausrüstung ○ Sonderausrüstung

- TOPS/ROPS/FOPS-Fahrerschutzdach
- Oberwagen in ZHS-Bauweise
- Ausfahrbarer Unterwagen
- Unterwagen-Ausfahr-Schalter
- Scheinwerfer vorn, Schutzdach
- Zwei Fahrstufen
- 980-mm-Planierschild mit zwei Schildverbreiterungen (1360 mm verbreitert)
- 1. Zusatzhydraulikleitung (doppelt wirkend) mit Zusatzkappen am Löffelstiel
- Steuerung über hydraulischen Schalter
- Fester Sitz
- Steuerkonsolenverriegelungen
- Einklappbare, ergonomische Pedale
- Gashebel
- Vier Verzurrpunkte am Oberwagen

- Fortschrittliche Service-Diagnose
- Motor mit automatischer Überhitzungsabschaltung
- Warnalarm bei Kraftstoffmangel
- Hydraulik- und Fahrsteuerungssperre
- Batterieabschaltung
- Funkenfängerauspuff
- Metallschutz für Auslegerscheinwerfer
- Staufach
- Getränkehalter
- Abbruchsatz mit Hydrauliköl
- Kühler für Arbeiten mit Hydraulikhammer
- Langer Planierschild
- Develon Hydraulikhammer HB03H, 700-1200 bpm, 120 dB



OPTIONALE ANBAUGERÄTE

SIE MACHEN ABBRUCHARBEITEN?



Verfügbar für 1-t- bis 10-t-Bagger

OPTIMIERTE LEISTUNG

Die HB-Reihe ist für Develon-Bagger optimiert und von Develon Engineering vollständig zertifiziert.

LEISTUNG

Develon HB-Hydraulikhämmer bieten hohe Leistungsfähigkeit und erstklassige Produktivität – ob Sie nun Beton abreißen oder Gestein brechen.

GARANTIE

Vermeiden Sie Kompatibilitäts- und Garantieprobleme infolge der Verwendung eines nicht zugelassenen Hydraulikhammers. Develon bietet eine Standardgarantie von bis zu 2 Jahren.

GESAMTBETRIEBSKOSTEN

Selbst mit einer 2-Jahre-Garantie wird die HB-Reihe zu einem vernünftigen Preis angeboten, der Kundenvorteile bei den Gesamtbetriebskosten bringt.

LÖFFELSÄTZE

Unabhängig von der Breite bewältigen Sie mit unseren Löffelsätzen jede Aushubarbeit.

Verfügbar für 1-t- bis 10-t-Bagger

Umfang pro Satz:

- 1 Schnellwechsler mit Bolzenbefestigung
- 3 Grablöffel mit Zähnen
- 1 Räumlöffel

SEITENSCHNEIDER UND ABRIEBBELÄGE AN DER UNTERSEITE

Die Grablöffel sind mit dicken, abgeschrägten Seitenschneidern und Abriebbelägen ausgerüstet, die 90 % des Löffelbodens abdecken.

ERHÖHTE STEIFIGKEIT

Der Räumlöffel ist mit einem oder mehreren Stehblechen ausgerüstet, um die Steifigkeit des Löffels zu erhöhen.







www.agfbs.ch / Tel. 055 286 12 86

Powered by Innovation

MEHR ENTDECKEN:
DX17Z



DEVELON

HD Hyundai Infracore Europe s.r.o.
IBC - Pobřežní 620/3, 186 00 Praha 8-Karlín
Czech Republic

©2023 DEVELON D4600113-DE (08-23)

Bestimmte technische Daten basieren auf technischen Berechnungen und sind keine tatsächlichen Messungen. Technische Daten dienen nur zu Vergleichszwecken und können sich ohne vorherige Ankündigung ändern. Die technischen Daten für Ihr individuelles Develon-Gerät können aufgrund von normalen Abweichungen bei Konstruktion, Fertigung, Betriebsbedingungen und anderen Faktoren variieren. Bilder von Develon-Maschinen zeigen nicht unbedingt die Standardausrüstung.